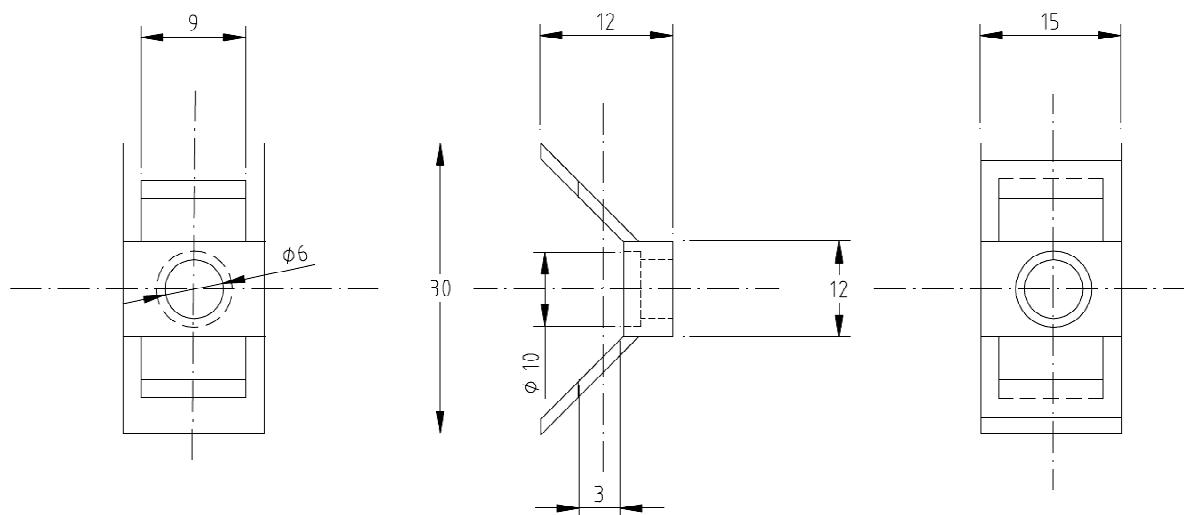
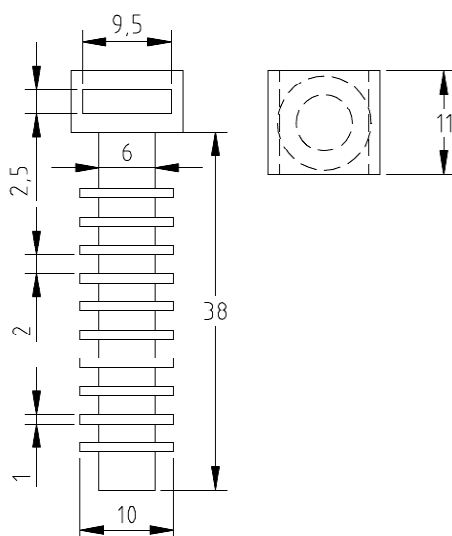


## ITEM 1



## ITEM 2



Item	Descrição	Código
01	Suporte para parafuso	6774180
02	Bucha para abraçadeira	4626034

### Acessório para Abraçadeira de Nylon

PM-R



Edição  
 Antônio Carlos Teixeira 01 | 08 | 08  
 Desenho Substituído  
 PM-1994 R-02 01 | 12 | 04  
 Objeto da Revisão  
 Adição dos item e alteração de notas e título.

Verificação  
 Guilherme E. Carneiro 01 | 08 | 08  
 Aprovação  
 Vanderlei Robadey 01 | 08 | 08

Desenho N°

**1994 R-03**

Folha 1/2

## 1 Material

### 1.1 Item 01

Polipropileno com proteção UV, estabilizado, na cor preta.

### 1.2 Item 02

Nylon 6.6 com proteção UV, estabilizado, na cor preta.

## 2 Características construtivas

O material deve apresentar espessura uniforme e superfície isenta de bolhas, rebarbas e outras imperfeições.

## 3 Identificação

O material deve conter as seguintes informações gravadas sobre o seu corpo de forma legível e indelével:

- a) Nome ou marca do fabricante;
- b) Mês e ano de fabricação.

## 4 Fornecimento

Para fornecimento à Enel Distribuição Rio, deve-se ter protótipo previamente aprovado.

## 5 Ensaio

### 5.1 Ensaio de tipo

Resistência a UV conforme ASTM G155, método A: 720 ciclos, sendo cada ciclo composto de 102 minutos de exposição a raios UV sem umidade seguidos de 18 minutos de exposição com umidade. O ensaio contempla um total de 1440 horas.

### 5.2 Ensaio de recebimento

Verificação visual e dimensional.

## 6 Amostragem

Amostragem simples normal, nível de inspeção S3 NQA 4,0 conforme NBR 5426.

## 7 Garantia

O material / equipamento deve ser garantido pelo período de 18 meses a partir de sua de entrada em operação ou 24 meses a partir da sua data de entrega, prevalecendo o que ocorrer primeiro.

### Acessório para Abraçadeira de Nylon

PM-R



Edição				Verificação			
Antônio Carlos Teixeira	01	08	08	Guilherme E. Carneiro	01	08	08
Desenho Substituído				Aprovação			
PM-1994 R-02	01	12	04	Vanderlei Robadey	01	08	08
Objeto da Revisão							
Adição dos item e alteração de notas e título.							

Desenho N°

**1994 R-03**

Folha 2/2