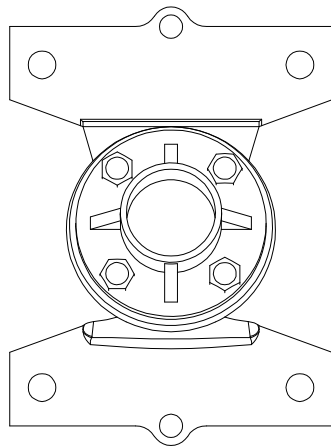
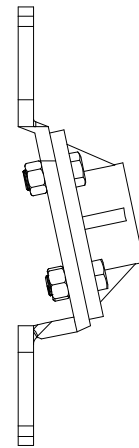


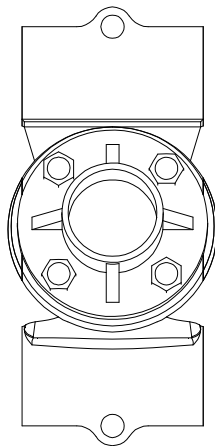
ISOLADOR TIPO PILAR LINE-POST
VISTA LATERAL



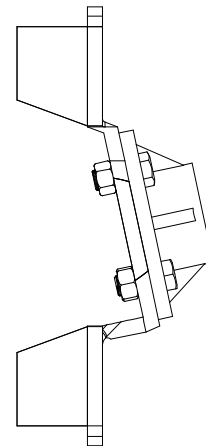
BASE PARA POSTE DUPLO T
VISTA FRONTAL



BASE PARA POSTE DUPLO T
VISTA LATERAL



BASE PARA POSTE CIRCULAR
VISTA FRONTAL



BASE PARA POSTE CIRCULAR
VISTA LATERAL

Isolador Pilar Tipo Line-Post

PM-R



Edição			
Rodrigo / Thiago	14	01	16
Desenho Substituído			
500.61.0	11	08	15
Objeto da Revisão			
Inclusão da base para Poste Circular.			

Verificação			
José Júlio	14	01	16
Aprovação			
Cesar Fernandes	15	01	16

Desenho N°

500.61.1

Folha 1/4

Tabela 1 - Características gerais

Tensão máxima de operação	Distância de escoamento mínima	Tensão disruptiva a frequência industrial (chuva)	Tensão suportável de impulso atmosférico	Tensão crítica disruptiva de impulso atmosférico	Resistência a flexão	Classe IEC 60720	Diâmetro	Aplicação	Código
(kV)	(mm)	(kV)	(kV)	(kV)	(kN)		(mm)		
72,5	1815	140	325	340	12,5	R 12,5 EO 325 m	20,64	Poste Duplo T	4545797
145	3625	275	650	680	12,5	R 12,5 EO 650 m	20,64		4545822
72,5	1815	140	325	340	12,5	R 12,5 EO 325 m	20,64	Poste Circular	6812701
145	3625	275	650	680	12,5	R 12,5 EO 650 m	20,64		6812702

1 Material

1.1 Núcleo

Fibra de vidro impregnado de resina ou porcelana de alta qualidade.

1.2 Corpo (saías)

Silicone e compostos elastoméricos, resistentes a contaminação salina, na cor cinza ou porcelana.

1.3 Ferragens (base e flange)

Ferro nodular, aço carbono forjado, aço inoxidável ou alumínio liga.

1.4 Terminal duplo olhal

Bronze

NOTA: Demais características conforme especificação E-LT-002.

2 Características construtivas

- Ferragens: as ferragens quando em ferro nodular ou aço carbono forjado, devem ser zincados por imersão a quente de acordo com a norma ASTM A 153;
- Acabamento: a superfície externa do isolador deve ser completamente lisa, isenta de rebarbas, impurezas, rachaduras, porosidades, bolhas e incrustações que possam vir a comprometer o desempenho do material;
- Outros requisitos estão estabelecidos na especificação E-LT-002.

Isolador Pilar Tipo Line-Post

PM-R



Edição				Verificação			
Rodrigo / Thiago	14	01	16	José Júlio	14	01	16
Desenho Substituído				Aprovação			
500.61.0	11	08	15	Cesar Fernandes	15	01	16
Objeto da Revisão							
Inclusão da base para Poste Circular.							

Desenho N°

500.61.1

Folha 2/4

3 Identificação

Conforme especificado no item 9 da especificação E-LT-002.

4 Fornecimento

Para fornecimento à Enel Distribuição Rio, deve-se ter protótipo previamente aprovado.

5 Ensaio

5.1 Ensaio de projeto

Devem ser realizados conforme IEC 61952 e descrito no item 10.2.2 da E-LT-002, como segue:

- a) Interfaces e conexões das ferragens;
- b) Carga-tempo do núcleo montado;
- c) Material da cobertura;
- d) Material do núcleo.

5.2 Ensaio de tipo

Devem ser realizados conforme IEC 61952 e descrito no item 10.2.2 da E-LT-002, como segue:

- a) Dimensional;
- b) Elétricos;
- c) Mecânicos.

5.3 Ensaio de recebimento

Devem ser realizados conforme IEC 61952 e descrito no item 10.3.2 da E-LT-002, como segue:

- a) Dimensional;
- b) Galvanização;
- c) SCL (carga mecânica de flexão especificada pelo fabricante).

5.4 Ensaio de rotina

Devem ser realizados conforme IEC 61952 e descrito no item 10.4.2 da E-LT-002, como segue:

- a) Resistência mecânica a tração;
- b) Visual.

5.5 Amostragem

Conforme Tabela 10.3.2 da especificação E-LT-002.



Isolador Pilar Tipo Line-Post

PM-R

Edição				Verificação			
Rodrigo / Thiago	14	01	16	José Júlio	14	01	16
Desenho Substituído				Aprovação			
500.61.0	11	08	15	Cesar Fernandes	15	01	16
Objeto da Revisão							
Inclusão da base para Poste Circular.							

Desenho N°

500.61.1

Folha 3/4

6 Embalagem

Conforme item 12 da especificação E-LT-002.

7 Garantia

18 meses a partir de sua entrada em operação ou 24 meses a partir da sua data de entrega, prevalecendo o que ocorrer primeiro.



Isolador Pilar Tipo Line-Post

PM-R

Edição				Verificação			
Rodrigo / Thiago	14	01	16	José Júlio	14	01	16
Desenho Substituído				Aprovação			
500.61.0	11	08	15	Cesar Fernandes	15	01	16
Objeto da Revisão							
Inclusão da base para Poste Circular.							

Desenho N°

500.61.1

Folha 4/4