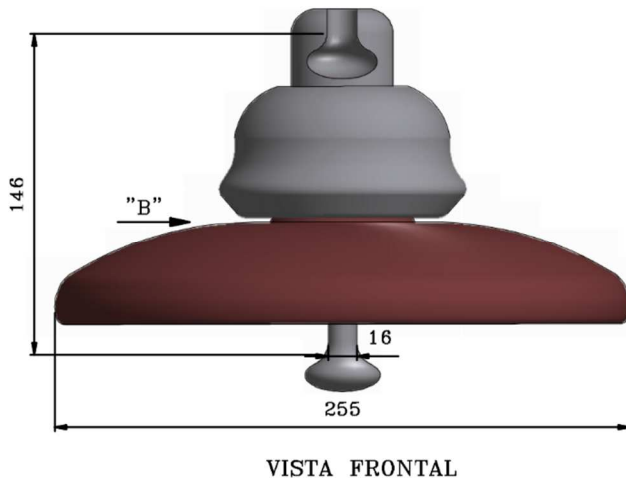
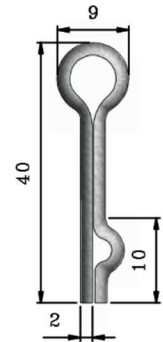
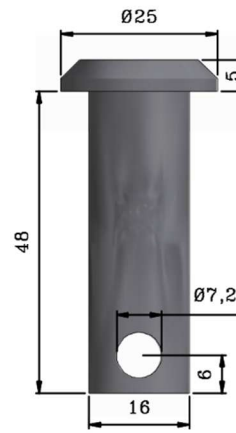
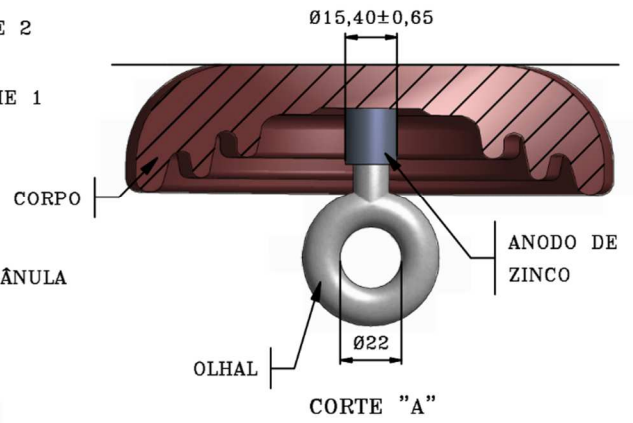
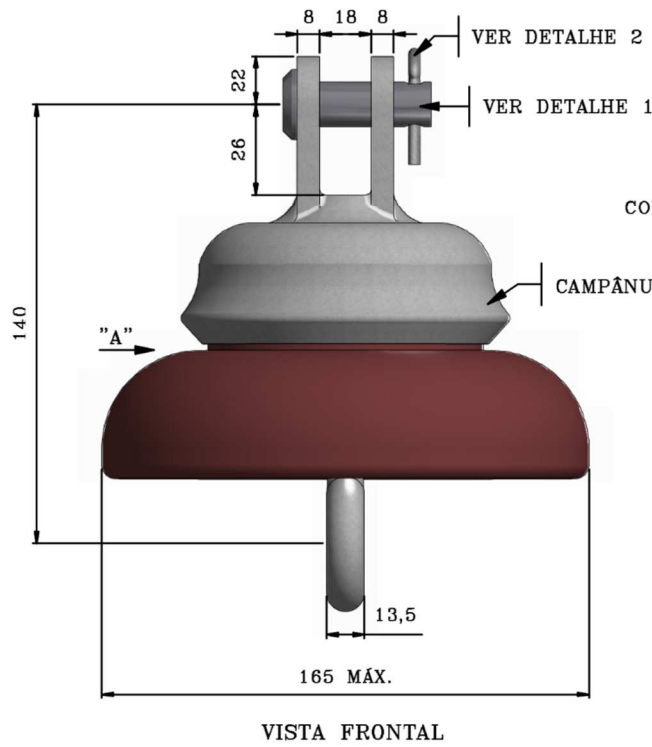
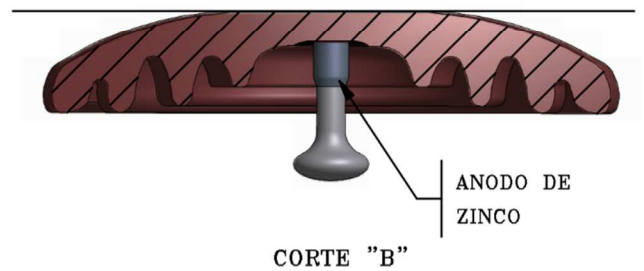


ITEM 1



ITEM 2



Isolador de Disco com Anodo de Zinco

PM-R



Edição			
José Júlio	24	04	14
Desenho Substituído			
D1930 R-01	01	11	08
Objeto da Revisão			
Revisão geral e inclusão do item 2.			

Verificação			
Vanderlei Robadey	24	04	14
Aprovação			
Cesar Fernandes	24	04	14

Desenho N°

500.31.0

Folha 1/3

TABELA 1

ITEM	CLASSIFICAÇÃO	TENSÃO DISRUPATIVA (DE CONTORNO) A FREQUÊNCIA INDUSTRIAL		TENSÃO CRÍTICA DISRUPATIVA DE IMPULSO ATMOSFÉRICO		DISTÂNCIA DE ESCOAMENTO MÍNIMA (mm)	TENSÃO DE PERFURAÇÃO (kV)	RESISTÊNCIA ELETROMECCÂNICA (kN)	RESISTÊNCIA MECÂNICA AO IMPACTO (N-m)	CÓDIGO
		SECO	CHUVA	POSITIVA	NEGATIVA					
		(kV)	(kV)	(kV)	(kV)					
1	52.1 – ANSI C29.2	60	30	100	100	178	80	44	5	6772265
2	U 120 B – IEC 60305	80	50	125	130	295	80	120	5	4545803

1 Material

- Corpo: vidro temperado ou porcelana vitrificada;
- Ferragens: ferro fundido nodular, aço carbono forjado, aço inoxidável ou alumínio liga;
- Demais características conforme especificação E-MT-011 para o item 1 e E-LT-002 para o item 2.

2 Características construtivas

- Ferragens: as ferragens quando em ferro nodular ou aço carbono forjado devem ser zincadas por imersão a quente de acordo com a norma ASTM A 153;
- Acabamento: a superfície externa do isolador deve ser completamente lisa, isenta de rebarbas, impurezas, rachaduras, porosidades, bolhas e incrustações que possam vir a comprometer o desempenho do material;
- Outros requisitos conforme especificação E-MT-011 para o item 1 e E-LT-002 para o item 2.

3 Identificação

Conforme especificado no item 9 das especificações E-MT-011 para o item 1 e E-LT-002 para o item 2.

4 Fornecimento

Para fornecimento à Enel Distribuição Rio, deve-se ter protótipo previamente aprovado.

5 Ensaio

5.1 Ensaio de tipo

Conforme especificado no item 10.2.1 da especificação E-MT-011 para o item 1 e item 10.2.3 da E-LT-002 para o item 2.

5.2 Ensaio de recebimento

Conforme especificado no item 10.3.3.1 da especificação E-MT-011 e item 10.3.3 da E-LT-002 para o item 2.

Isolador de Disco com Anodo de Zinco

PM-R



Edição				Verificação			
José Júlio	24	04	14	Vanderlei Robadey	24	04	14
Desenho Substituído				Aprovação			
D1930 R-01	01	11	08	Cesar Fernandes	24	04	14
Objeto da Revisão							
Revisão geral e inclusão do item 2.							

Desenho Nº

500.31.0

Folha 2/3

5.3 Ensaios de rotina

Conforme especificado no item 10.4.1 da especificação E-MT-011 e item 10.4.3 da E-LT-002 para o item 2.

5.4 Amostragem

Conforme Tabela 5 e item 10.3.1 da especificação E-MT-011 para o item 1 e Tabela do item 10.3.3 da E-LT-002 para o item 2.

6 Embalagem

Conforme item 11 da especificação E-MT-011 para o item 1 e item 12 da E-LT-002 para o item 2.

7 Garantia

24 meses a partir da data de entrega ou 18 meses a partir da data de instalação.



Isolador de Disco com Anodo de Zinco

PM-R

Edição				Verificação			
José Júlio	24	04	14	Vanderlei Robadey	24	04	14
Desenho Substituído				Aprovação			
D1930 R-01	01	11	08	Cesar Fernandes	24	04	14
Objeto da Revisão							
Revisão geral e inclusão do item 2.							

Desenho N°

500.31.0

Folha 3/3