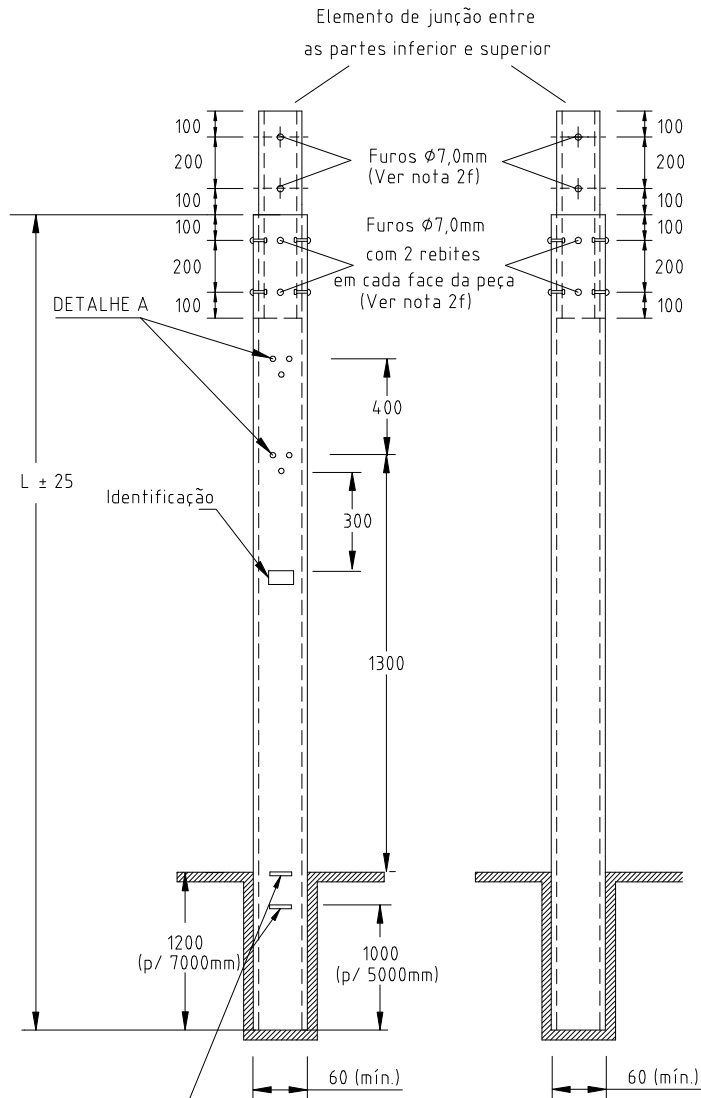
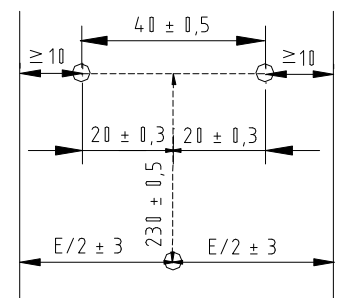


PARTE INFERIOR (Item 1)



Marca da linha de engastamento em uma das faces através de cordão de solda ou rebite tipo "POP", após galvanização, ou relevo estampado, antes da galvanização, paralelo a base do poste.



E = largura do poste = 60mm mínimo

DETALHE A

Poste de Aço Bipartido para Duas Entradas de Serviço Monofásicas

PM-R



Edição			
Luiz Filipe / Vanderlei	01	01	10
Desenho Substituído			
D2216 R-01	01	07	09
Objeto da Revisão			
Revisão de cotas do desenho e notas.			

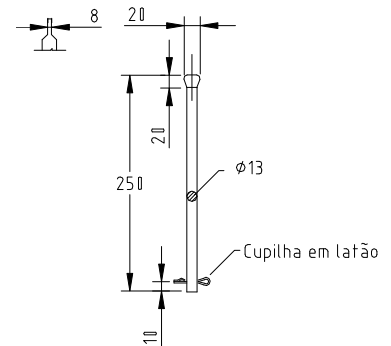
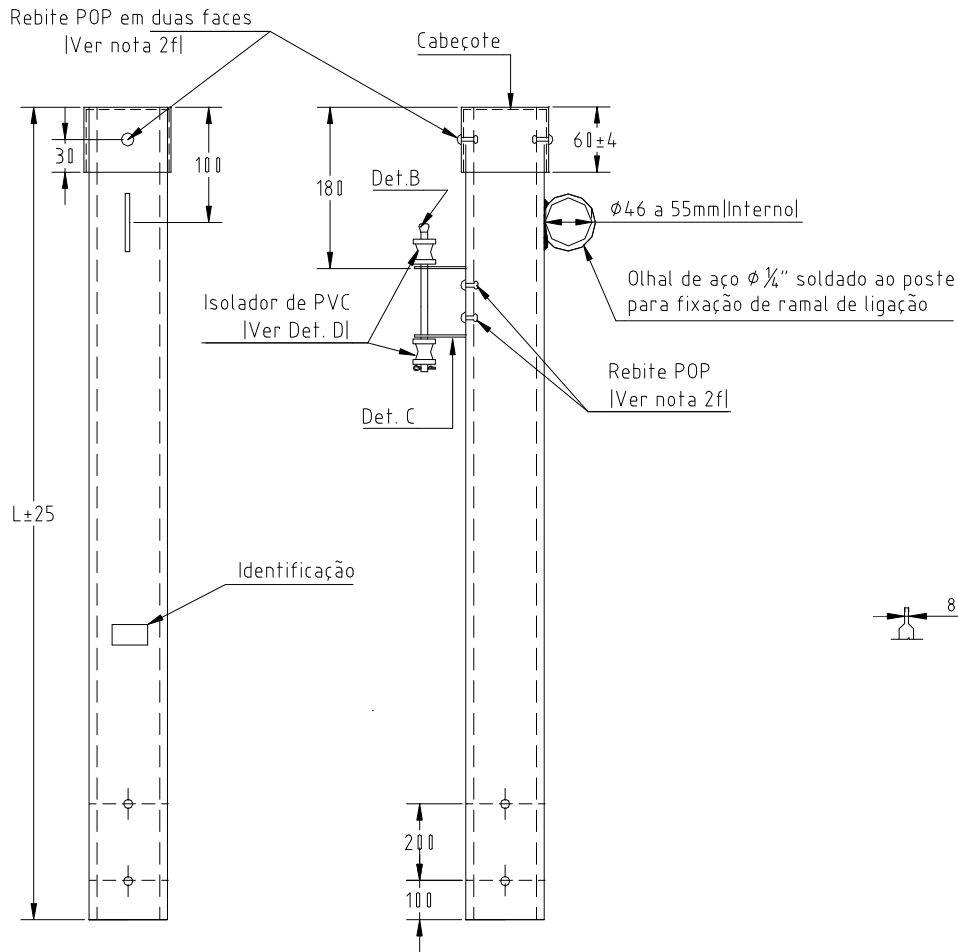
Verificação			
Vanderlei Robadey	01	01	10
Aprovação			
Vanderlei Robadey	01	01	10

Desenho N°

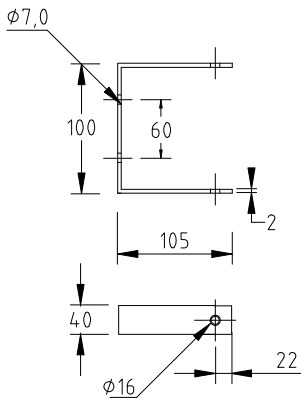
2216 R-02

Folha 1/5

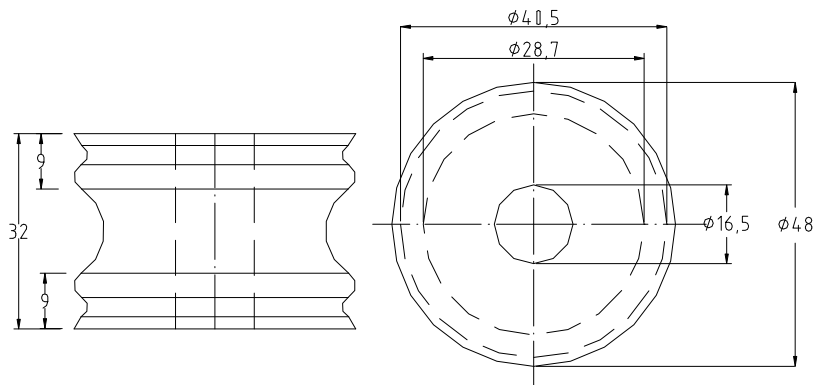
PARTE SUPERIOR (itens 2 e 3)



DETALHE B



DETALHE C



DETALHE D

Poste de Aço Bipartido para Duas Entradas de Serviço Monofásicas

PM-R



Edição				Verificação			
Luiz Filipe / Vanderlei	01	01	10	Vanderlei Robadey	01	01	10
Desenho Substituído				Aprovação			
D2216 R-01	01	07	09	Vanderlei Robadey	01	01	10
Objeto da Revisão	Revisão de cotas do desenho e notas.						

Edição				Verificação			
Luiz Filipe / Vanderlei	01	01	10	Vanderlei Robadey	01	01	10
Desenho Substituído				Aprovação			
D2216 R-01	01	07	09	Vanderlei Robadey	01	01	10

Desenho N°

2216 R-02

Folha 2/5

Item	Tipo	L (mm)	Comprimento Total (mm)	Carga Nominal (daN)	Engastamento (mm)	Código
01	Parte Inferior	3500	-	-	-	6789090
02	Parte Superior	1500	5000 (Item 01+02)	30	1000	6789091
03	Parte Superior	3500	7000 (Item 01+03)	30	1200	6789092

1 Material

1.1 Cabeçote

Polietileno de baixa densidade, na cor preta, e fixado por rebite no topo do poste, com formato indicado e nas dimensões necessárias para cobrir e selar a parte superior do mesmo.

1.2 Isolador

PVC com proteção contra UV e características elétricas e mecânicas conforme NBR 6249 sendo a carga de ruptura de 890 daN.

1.3 Parte inferior e superior

Tubo de aço carbono SAE 1010/1020 com costura, seção quadrada e espessura mínima de 2 mm.

1.4 Olhal

Aço 1020 a 1045, trefilado / laminado.

2 Características gerais

- Todas as partes metálicas deverão ser galvanizadas a quente, conforme NBR 6323, somente após a execução de todos os furos, roscas, soldas e posicionamentos;
- Os furos do Detalhe C deverão ser executados através de gabarito e serem adequados para fixação da caixa de medidor através de parafusos auto-atarraxantes de 6,3 x 16 mm, cabeça cilíndrica;
- Toda as peças deverão possuir tolerância de $\pm 2\%$ exceto onde indicado;
- A parte inferior deverá ser fornecida com o elemento de junção fixado a mesma, através de rebites, e ser galvanizada antes de sua fixação, possuindo acabamento que permita o encaixe de forma adequada;
- Para montagem em campo do poste completo, a parte superior deverá ser fixada a parte inferior, através de oito rebites com as medidas indicadas, fornecidos em conjunto com a parte superior;
- Todos os rebites utilizados deverão ser de alumínio, do tipo POP, com 6,2 mm de diâmetro, 12,2 mm de comprimento e 14 mm de aba, com exceção da placa de identificação.

3 Características mecânicas

O poste, completamente montado, deverá suportar ao ensaio de elasticidade, previsto na NBR 8451, apresentando entretanto, as seguintes flechas máximas:

Poste de Aço Bipartido para Duas Entradas de Serviço Monofásicas

PM-R



Edição				
Luiz Filipe / Vanderlei	01	01	10	
Desenho Substituído				
D2216 R-01	01	07	09	
Objeto da Revisão				
Revisão de cotas do desenho e notas.				

Verificação				
Vanderlei Robadey	01	01	10	
Aprovação				
Vanderlei Robadey	01	01	10	

Desenho N°

2216 R-02

Folha 3/5

Carga (daN)	Poste de 5000 mm		Poste de 7000 mm	
	Flecha Máx. (mm)	Flecha Residual Máx. (mm)	Flecha Máx. (mm)	Flecha Residual Máx. (mm)
30	190	-	265	-
42	-	18	-	25

4 Identificação

A identificação deverá ser em placa de alumínio anodizada ou aço inoxidável, ou estampada em baixo relevo diretamente na chapa antes da galvanização, mas perfeitamente legível após a mesma, e deverá conter no mínimo as seguintes informações:

4.1 Parte Inferior

- Nome da ENEL RIO;
- Marca ou nome do fabricante;
- Mês e ano de fabricação;
- Comprimento da parte inferior;
- Carga nominal do poste em daN.

4.2 Parte Superior

- Comprimento da parte superior;
- Comprimento total do poste.

A fixação da placa deverá ser realizada através de rebites POP de Ø4 x 8 mm ou outro dispositivo, previamente aprovado pela Enel Distribuição Rio.

5 Fornecimento

Para fornecimento o fabricante deve ter protótipo e tipo de embalagem, previamente aprovados pela Enel Distribuição Rio.

6 Inspeções e ensaios

6.1 Ensaios de tipo

Devem ser realizados os seguintes ensaios de tipo:

- Verificação visual e dimensional;
- Ensaio de elasticidade (NBR 8451), aplicando a força de tração no olhal de fixação do ramal;
- Ensaio de galvanização (NBR 6323);
- Resistência a UV, nos isoladores e cabeçote, conforme ASTM G155, Ciclo 1, 2000 horas;
- Ensaio de tensão suportável de frequência industrial, sob chuva, nos isoladores (NBR 6249);
- Ensaio de ruptura mecânica, nos isoladores com 890daN de carga aplicada (NBR 6249).

Poste de Aço Bipartido para Duas Entradas de Serviço Monofásicas

PM-R



Edição				Verificação			
Luiz Filipe / Vanderlei	01	01	10	Vanderlei Robadey	01	01	10
Desenho Substituído				Aprovação			
D2216 R-01	01	07	09	Vanderlei Robadey	01	01	10
Objeto da Revisão							
Revisão de cotas do desenho e notas.							

Desenho N°

2216 R-02

Folha 4/5

6.2 Ensaios de recebimento

Devem ser realizados os seguintes ensaios de recebimento:

- a) Verificação visual, dimensional e funcional;
- b) Ensaio de galvanização (NBR 6323);
- c) Ensaio de elasticidade (NBR 8451) aplicando a força de tração no olhal de fixação do ramal;
- d) Ensaio de ruptura mecânica nos isoladores com 890daN de carga aplicada (NBR 6249).

6.3 Amostragem

Normal simples, nível I, NQA 1,5% da NBR 5426.

7 Embalagem

Conforme aprovação de desenho.

Poste de Aço Bipartido para Duas Entradas de Serviço Monofásicas

PM-R



Edição				Verificação			
Luiz Filipe / Vanderlei	01	01	10	Vanderlei Robadey	01	01	10
Desenho Substituído				Aprovação			
D2216 R-01	01	07	09	Vanderlei Robadey	01	01	10
Objeto da Revisão							
Revisão de cotas do desenho e notas.							

Desenho N°

2216 R-02

Folha 5/5