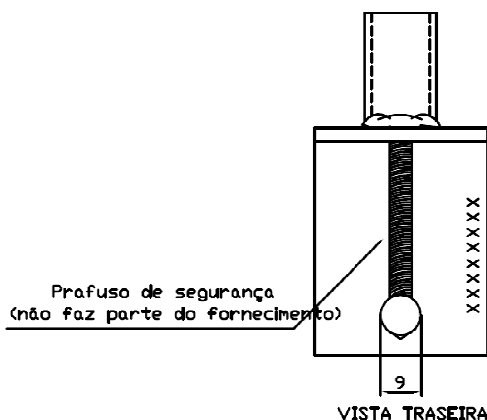
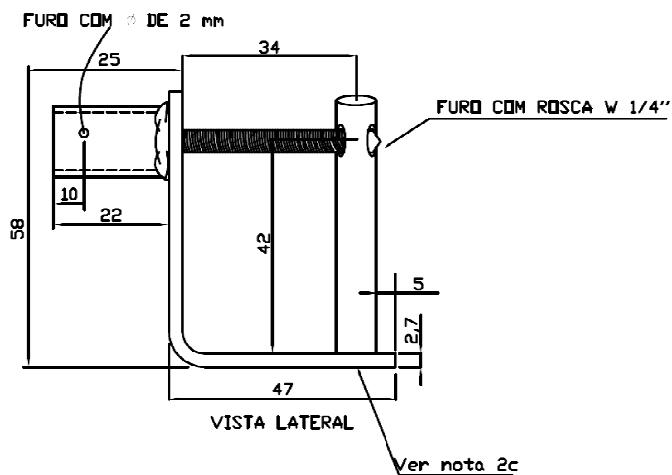


VISTA FRONTAL



VISTA TRASEIRA



Ver nota 2c

**Código**

6783685

## 1 Material

Aço carbono, ABNT1010 a 1020, galvanizado a fogo conforme NBR 6323.

## 2 Características Gerais

- A peça deverá ter acabamento liso e uniforme e ser isenta de cantos vivos e rebarbas;
- A luva deve o formato indicado e de forma que impeça a mesma de girar quando estiver instalada;
- A luva e o pino para fixação do parafuso de segurança deverão ser soldados a chapa, sendo que a solda do pino deverá ser lixada para nivelamento com a chapa. Não será aceito a fixação através de puncionamento.

## 3 Identificação

Deverá ser estampada na peça de forma legível e indelével a marca do fabricante e o nome da Enel Distribuição Rio conforme indicado no desenho e numeração sequencial alfanumérica a ser fornecida pela Enel Distribuição Rio, por ocasião da compra.

### Trava de Segurança para Caixa de Medição Indireta

PM-R



Edição			
Vanderlei Robadey	09	11	05
Desenho Substituído			

Verificação			
Vanderlei Robadey	09	11	05
Aprovação			
Antônio C. Alves	09	11	05

Desenho Nº

**2184 R-00**

Objeto da Revisão  
Padronização de material.

Folha 1/2

## 4 Torque

O material deverá suportar o torque de 1,0 daN.m, sem apresentar deformação e com reaproveitamento da peça.

## 5 Ensaio de Recebimento

- a) Visual e dimensional;
- b) Torque;
- c) Galvanização.

## 6 Amostragem

De acordo com a NBR 8158.

## 7 Garantia

36 meses a partir da data da entrega.

## 8 Embalagem

Em caixa de papelão com 50 peças.

## 9 Fornecimento

Deverá ter protótipo previamente aprovado pela Enel Distribuição Rio.



### Trava de Segurança para Caixa de Medição Indireta

PM-R

Edição				Verificação			
Vanderlei Robadey	09	11	05	Vanderlei Robadey	09	11	05
Desenho Substituído				Aprovação			
				Antônio C. Alves	09	11	05

Desenho N°

**2184 R-00**

Objeto da Revisão  
Padronização de material.

Folha 2/2