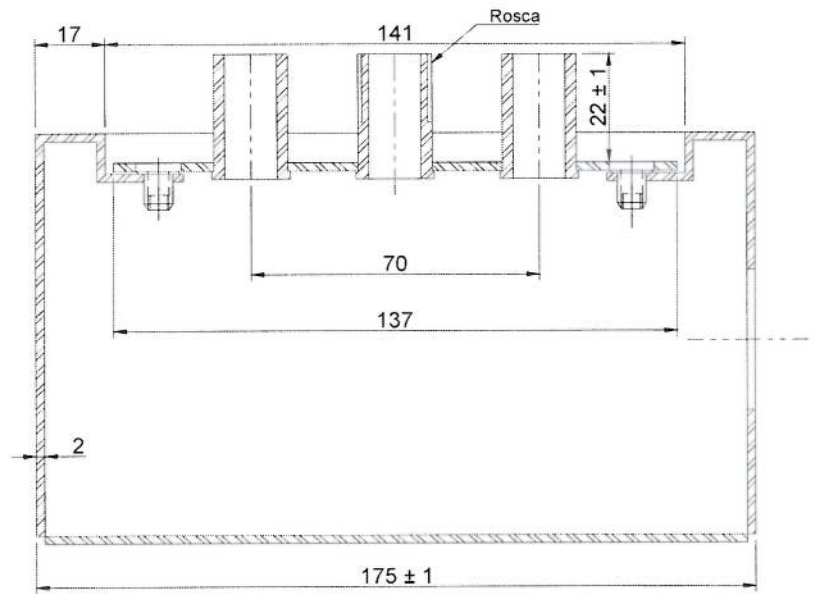


Vista Lateral



Vista Frontal

Código
6810973

1 Material

Chapa de alumínio liga 5052 H32 ou 5052 H37, com 2 mm de espessura.

2 Características construtivas:

- a) Porca: M18 x 2,5 mm em aço inoxidável AISI 304;
- b) Parafusos: cabeça panela (de acordo com a NBR 5875) M5 x 12 mm, em latão ou aço inoxidável AISI 304.

3 Identificação

A caixa deve ter identificação do fabricante e data de fabricação.

4 Pintura

A pintura de acabamento deverá ser aplicada 1 (uma) demão de esmalte poliuretano alifático, sem brilho, 2 (dois) componentes, resina de poliéster saturado e pigmentos de óxido de titânio e óxido de ferro, obtendo-se uma película seca com espessura mínima de 40 micrômetros.

5 Fornecimento

Para fornecimento à Enel Distribuição Rio, deve-se ter protótipo previamente homologado.



Caixa de Blindagem Alimentador Concentrador Secundário

PM-R

Edição	25	11	16	Verificação	25	11	16
Thiago Aguiar				Vanderlei Robadey			
Desenho Substituído				Aprovação			
190.15.0	26	05	15	<i>[Handwritten Signature]</i>			
Objeto da Revisão							
Atualização de dados técnicos							

Desenho N°

190.15.1

Folha 1/2

6 Ensaaios de recebimento

- a) Visual e dimensional;
- b) Pintura: cor, espessura e aderência conforme ASTM D-3359;
- c) Grau de proteção: IP 54.

7 Amostragem

Simples normal, nível de inspeção S3, NQA 4 da NBR 5426.

8 Embalagem

A caixa deve ser embalada em caixa de papelão e posteriormente paletizada.

9 Garantia

18 meses a partir de sua entrada em operação ou 24 meses a partir da sua data de entrega, prevalecendo o que ocorrer primeiro.

		Caixa de Blindagem						PM-R	
		Alimentador Concentrador Secundário							
enel	Edição				Verificação			Desenho N°	
	Thiago Aguiar	25	11	16	Vanderlei Robadey	25	11	16	
	Desenho Substituído				Aprovação				
	190.15.0	26	05	15	<i>[assinatura]</i>	09	11	16	190.15.1
	Objeto da Revisão								
	Atualização de dados técnicos							Folha	2/2