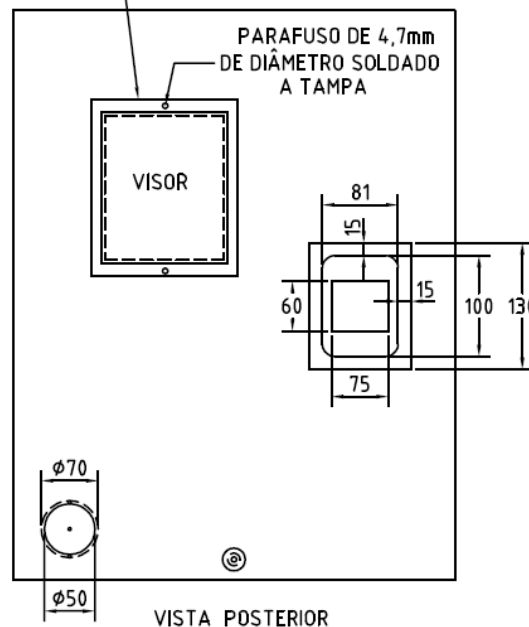


CÓDIGO
6772352

MOLDURA METÁLICA P/ FIXAÇÃO DO VISOR COM 2 PARAFUSOS SOLDADOS NA PARTE INTERNA DA TAMPA



Tampa de Segurança para Caixa de Medidor Bi-Trifásico

PM-R



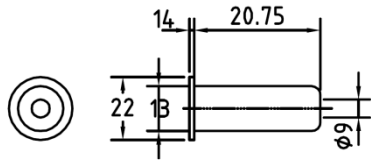
Edição			
Teixeira	10	05	06
Desenho Substituído			
Objeto da Revisão			
Padronização de material			

Verificação			
Vanderlei Robadey	10	05	06
Aprovação			
Antônio C. Alves	10	05	06

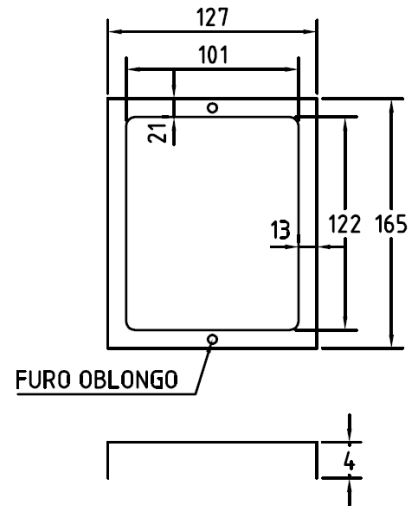
Desenho N°

1830 R-00

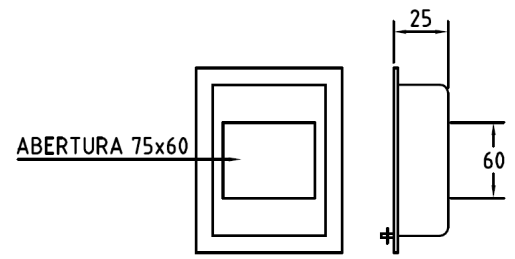
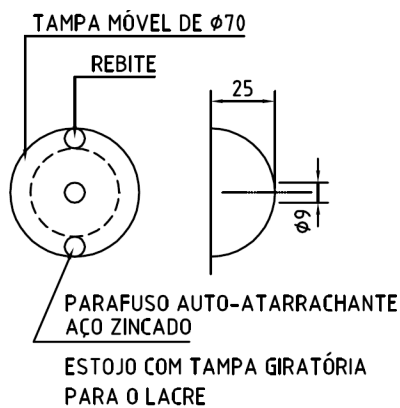
Folha 1/2



LUA PARA PARAFUSO DE SEGURANÇA



DETALHE DA MOLDURA



NICHO DO DISJUNTOR

1 Material

Caixa de chapa de aço nº 18 USG, de acordo com ETD 02/94.

2 Preparo da superfície

Decapagem química até o padrão Sa 2. 1/2 (metal quase branco) da Norma SIS-05-5900.

3 Esquema de pintura

Tinta de fundo (Primer) à base de epoxi-poliamida, pelicular seca mínima de 40 micrometros, seguida de tinta de acabamento à base de poliuretano alifático na cor cinza Munsell N6.5, película seca mínima de 80 micrometros com grau de aderência 4 A da Norma ASTM-D-3359. Opcionalmente, será permitida a fosfatização seguida de pintura eletrostática a pó de poliéster alifático com espessura de película mínima de 80 micrometros.

Tampa de Segurança para Caixa de Medidor Bi-Trifásico

PM-R



Edição			
Teixeira	10	05	06
Desenho Substituído			

Verificação			
Vanderlei Robadey	10	05	06
Aprovação			
Antônio C. Alves	10	05	06

Desenho Nº

1830 R-00

Objeto da Revisão
Padronização de material

Folha 2/2