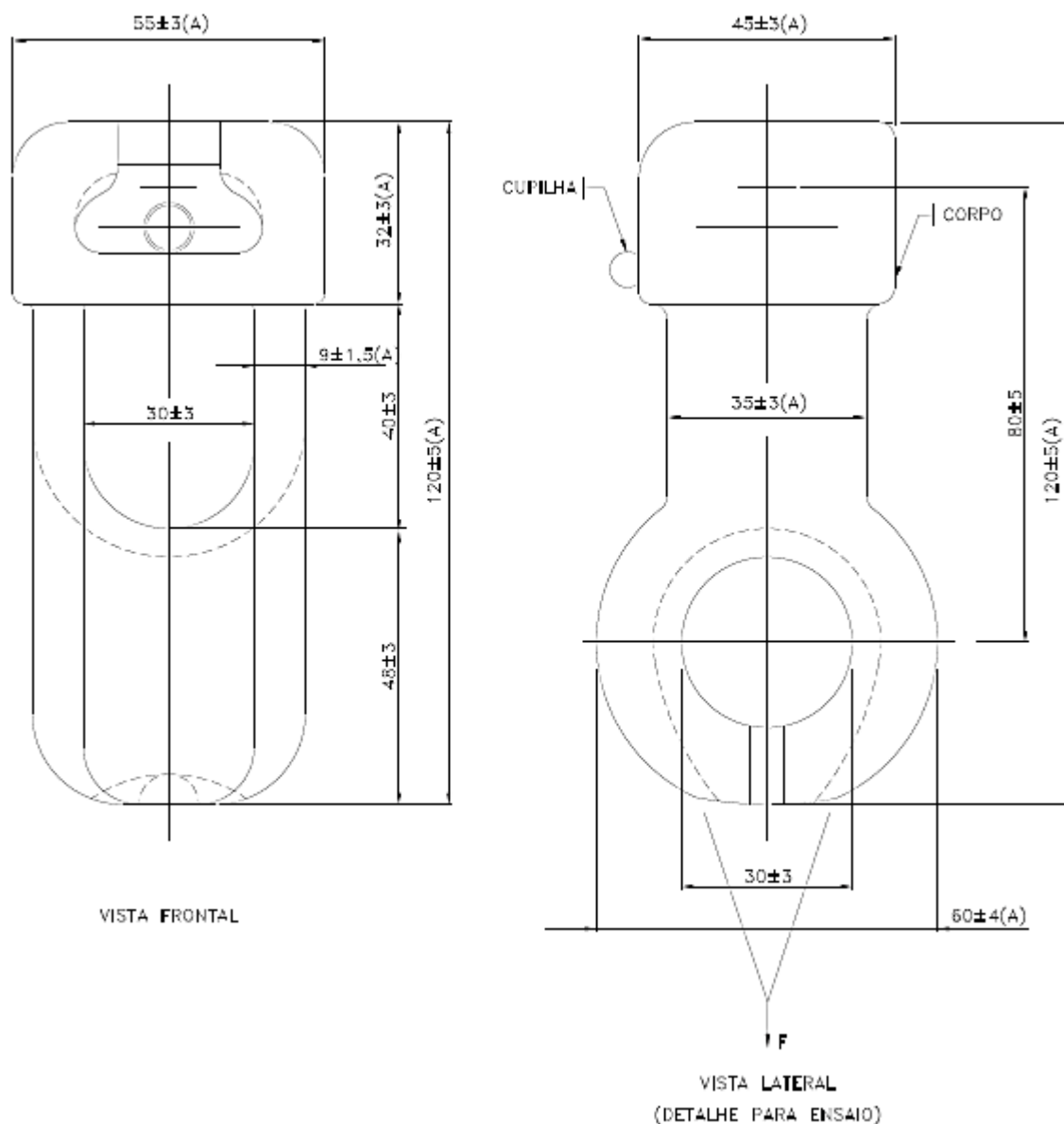


Figura 1 – Vistas da Conchilha



NOTA: Dimensões em milímetros.



Edição			
Ivana Mendes	13	12	20
Objeto da Revisão			
Unificação			
Desenho Substituído			
PM-C 510.12			

Conchilha

Verificação			
Diogo / Fabrício	17	12	20
Aprovação			
Alexandre Herculano	21	12	20

PM-Br

Desenho N°

510.12.0

Folha 1/6

Figura 2 – Detalhes da Concha

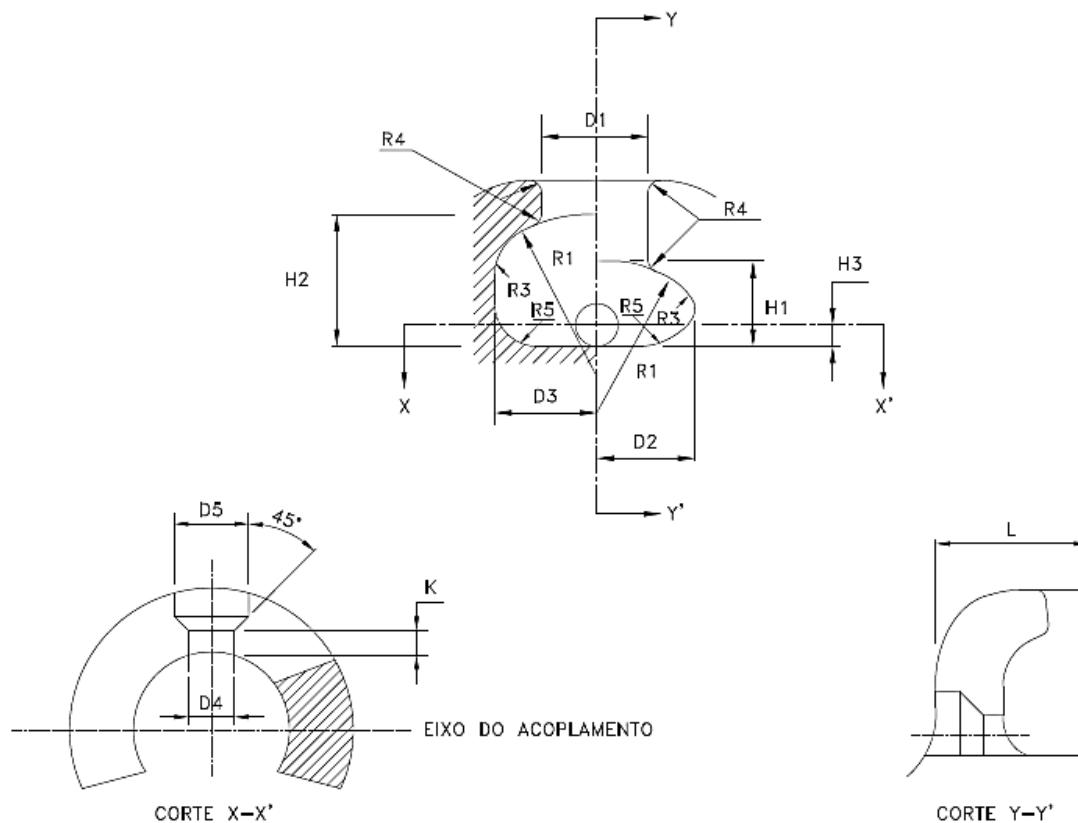
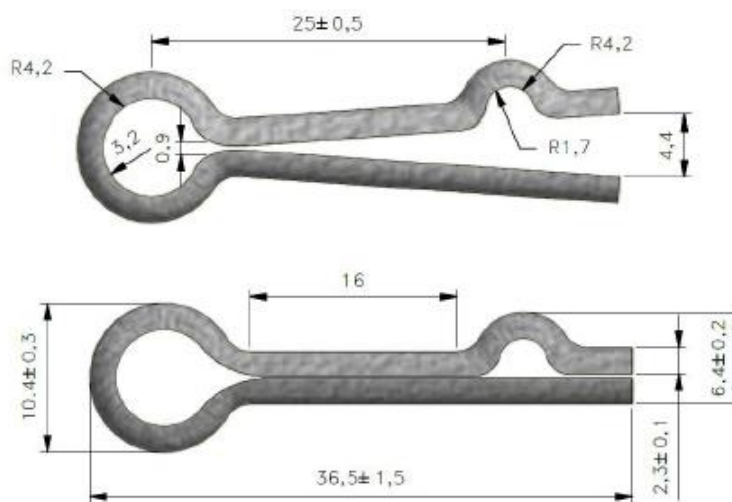


Figura 3 – Detalhes da Cupilha



NOTA: Dimensões em milímetros.

Conchilha

PM-Br



Edição			
Ivana Mendes	13	12	20
Objeto da Revisão			
Unificação			
Desenho Substituído			
PM-C 510.12			

Verificação			
Diogo / Fabrício	17	12	20
Aprovação			
Alexandre Herculano	21	12	20

Desenho Nº

510.12.0

Folha 2/6

Tabela 1 - Código

Código ENEL CE, GO e RJ
6770968

Tabela 2 - Características

Tam. Nominal	D1 (+1,6)	D2 (Mín.)	D3 (Mín.)	D4 (±0,5)	D5 (Mín.)	H1 (+1,6)	H2 (Mín.)	H3 (+1)	R1	R3	R4	R5	TB (Mín.)	H2(A) (Máx.)	K (Mín.) (±.07)	L (Máx.)
16	19,2	34,5	34,5	9,5	16	14,5	21,6	4,75	23	3	3	5	5,5	20,5	4	32

1. Material

- Corpo: Aço zincado, conforme ABNT 1045 A 104 ou forjado, ou ferro fundido nodular ou maleável;
- Cupilha: Bronze, latão ou aço inoxidável.

2. Características Construtivas

- A peça deve ter acabamento liso, uniforme e ser isenta de cantos vivos e rebarbas;
- A peça deve ser zincada a quente, com revestimento de zinco de espessura de camada de, no mínimo, 75 µm em toda superfície do material.

3. Características Mecânicas

3.1 Conchilha

A conchilha empregada nas cadeias de ancoragem, quando corretamente instalada, conforme Figura 1 – Vistas da Conc, com detalhe para ensaio com acomodação adequada da alça pré-formada para cabo com diâmetro nominal de até 25 mm, de resistência adequada, deve se encaixar adequadamente no pino da bola do isolador concha-bola, bem como suportar os seguintes esforços:

- Carga Nominal: $F = 4000$ daN;
- Carga mínima sem deformação permanente da alça, conchilha ou isolador concha-bola: $F = 6400$ daN;
- Carga mínima de ruptura: $F = 8000$ daN.

3.2. Cupilha

A cupilha deve atender aos requisitos definidos na ABNT NBR 9893.

Conchilha

PM-Br



Edição			
Ivana Mendes	13	12	20
Objeto da Revisão			
Unificação			
Desenho Substituído			
PM-C 510.12			

Verificação			
Diogo / Fabrício	17	12	20
Aprovação			
Alexandre Herculano	21	12	20

Desenho Nº

510.12.0

Folha 3/6

4. Identificação

4.1 – Na Conchilha

Cada conchilha deve ser adequadamente gravada na peça de forma legível e indelével, no mínimo, as seguintes informações:

- a) Nome ou marca do fabricante;
- b) Mês e ano de fabricação;
- c) Carga mínima de ruptura (daN).

4.2 Na embalagem

- a) Nome ou marca do fabricante;
- b) Identificação completa do conteúdo;
- c) Tipo e quantidade;
- d) Massa (bruta e líquida) e dimensões do volume;
- e) Nome do usuário;
- f) Número da ordem de compra e da nota fiscal.

5. Ensaios

5.1 – Ensaios de Tipo

- a) Inspeção visual e dimensional;
- b) Ensaios mecânicos;
 - Ensaio de Tração, conforme ABNT NBR 8158 e item 3 desta especificação;
- c) Ensaio de revestimento de zinco;
 - Ensaio de aderência da camada, conforme ABNT NBR 7398;
 - Ensaio de espessura da camada, conforme ABNT NBR 7399;
 - Ensaio de uniformidade da camada, conforme ABNT NBR 7400;
 - Ensaio de massa por unidade de área, conforme ABNT NBR 7397.
- d) Determinação da composição química, conforme ABNT NBR NM 87 e ABNT NBR 7007;
- e) Ensaio de corrosão por exposição à névoa salina, conforme ABNT NBR 8094, por um período mínimo de 168 h.


5.2 – Ensaios de Recebimento

Os ensaios de recebimento são os ensaios citados nas alíneas a) a e) do item 5.1 deste documento.

NOTA: Os ensaios de composição química e de corrosão por exposição à névoa salina são ensaios complementares de recebimento e devem ser realizados quando solicitados, a qualquer momento, pela Enel ou quando acordado com o fabricante.

5.3 - Ensaios Especiais

- a) Partículas magnéticas, conforme ABNT NBR NM 342;
- b) Radiografias por raios X, conforme ABNT NBR 15817 (para fundidos) ou ABNT NBR 15739 (para juntas soldadas);
- c) Líquidos penetrantes, conforme ABNT NBR NM 334;
- d) Ultrassom, conforme ASTM E114;
- e) Ensaio de corrosão por exposição ao dióxido de enxofre, conforme ABNT NBR 8096.

Conchilha			PM-Br		
	Edição		Verificação		Desenho Nº
	Ivana Mendes	13 12 20	Diogo / Fabrício	17 12 20	510.12.0
	Objeto da Revisão		Aprovação		
	Unificação		Alexandre Herculano	21 12 20	
Desenho Substituído				Folha	4/6
	PM-C 510.12				

NOTA: Os ensaios especiais devem ser realizados quando solicitados pela Enel. A amostragem deve ser acordada previamente entre a Enel e o fornecedor.

6. Amostragem

Conforme ABNT NBR 8158 e relacionado abaixo:

- a) Inspeção visual e dimensional - (NQA 1,5% - Nível de inspeção I);
- b) Ensaios mecânicos - (NQA 1,5% - Nível de inspeção S3);
- c) Ensaio de revestimento de zinco - (NQA 4,0% - Nível de inspeção S3);
- d) Determinação da composição química - (NQA 4,0% - Nível de inspeção S3);
- e) Ensaio de corrosão por exposição à névoa salina - (NQA 4,0% - Nível de inspeção S3).

7. Transporte, Embalagem e Acondicionamento

- a) A conchilha deve ser fornecida com cupilha montada;
- b) Cada conchilha deve ser acondicionada individualmente em embalagem adequada que permita o seu manuseio, armazenamento e transporte, desde a fábrica até o local de instalação sem lhes causar danos;
- c) Prever embalagem que contribua com a economia circular e o meio ambiente;
- d) O acondicionamento deve ser adequado ao transporte previsto, às condições de armazenagem e ao manuseio, de comum acordo entre o fabricante e usuário.

8. Fornecimento

Para fornecimento à Enel Distribuição Ceará, Enel Distribuição Goiás e Enel Distribuição Rio deve-se ter protótipo previamente homologado.

9. Garantia

18 meses a partir da data de entrada em operação ou 24 meses, a partir da entrega, prevalecendo o prazo referente ao que ocorrer primeiro, contra qualquer defeito de fabricação, material e acondicionamento.

10. Normas e Documentos Complementares

ABNT NBR 7007, Aço-carbono e aço microligado para barras e perfis laminados a quente para uso estrutural – Requisitos;


ABNT NBR 7397, Produto de aço e ferro fundido galvanizado por imersão a quente – Determinação da massa do revestimento por unidade de área – Método de ensaio;

ABNT NBR 7398, Produto de aço ou ferro fundido galvanizado por imersão a quente – Verificação da aderência do revestimento - Método de ensaio;

ABNT NBR 7399, Produto de aço e ferro fundido galvanizado por imersão a quente – Verificação da espessura do revestimento por processo não destrutivo – Método de ensaio;

ABNT NBR 7400, Galvanização de produtos de aço e ferro fundido por imersão a quente – Verificação da uniformidade do revestimento – Método de ensaio;

ABNT NBR 8094, Material metálico revestido e não-revestido – Corrosão por exposição à névoa salina;

		Conchilha			PM-Br			
	Edição				Verificação			Desenho Nº
	Ivana Mendes	13	12	20	Diogo / Fabrício	17	12	20
	Objeto da Revisão				Aprovação			
	Unificação				Alexandre Herculano	21	12	20
	Desenho Substituído							
	PM-C 510.12							510.12.0
								Folha 5/6

ABNT NBR 8096, Material metálico revestido e não-revestido – Corrosão por exposição ao dióxido de enxofre – Método de ensaio;

ABNT NBR 8158, Ferragens eletrotécnicas para redes aéreas de distribuição de energia elétrica – Especificação;

ABNT NBR 8159, Ferragens eletrotécnicas para redes aéreas de distribuição de energia elétrica – Padronização;

ABNT NBR 9893, Cupilhas para pinos ou parafusos de articulação – Especificação e métodos de ensaio;

ABNT NBR 15739, Ensaios não destrutivos – Radiografia em juntas soldadas – Detecção de descontinuidades;


ABNT NBR 15817, Ensaios não destrutivos – Radiografia em fundidos – Detecção de descontinuidades;

ABNT NBR NM 87, Aços carbono e ligados para construção mecânica – Designação e composição química;

ABNT NBR NM 334, Ensaios não destrutivos – Líquidos penetrantes – Detecção de descontinuidades;

ABNT NBR NM 342, Ensaios não destrutivos – Partículas magnéticas – Detecção de descontinuidades;

ASTM E114, Standard Practice for Ultrasonic Pulse-Echo Straight-Beam Contact Testing.

				Conchilha				PM-Br	
	Edição				Verificação			Desenho Nº	
	Ivana Mendes	13	12	20	Diogo / Fabrício	17	12	20	
	Objeto da Revisão				Aprovação				
	Unificação				Alexandre Herculano	21	12	20	
	Desenho Substituído PM-C 510.12							510.12.0	
							Folha	6/6	