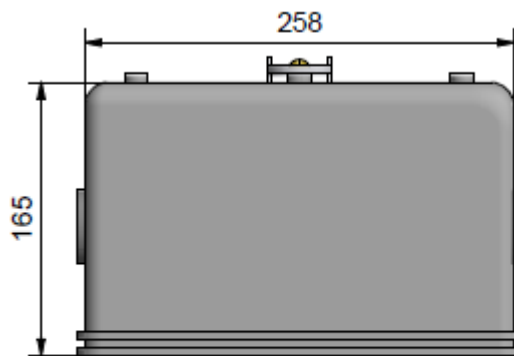


VISTA FRONTAL

VISTA LATERAL



VISTA SUPERIOR
(SEM TAMPA)

**Caixa de Proteção Secundária
Para Disjuntores de 30 até 125A**

PM-Br



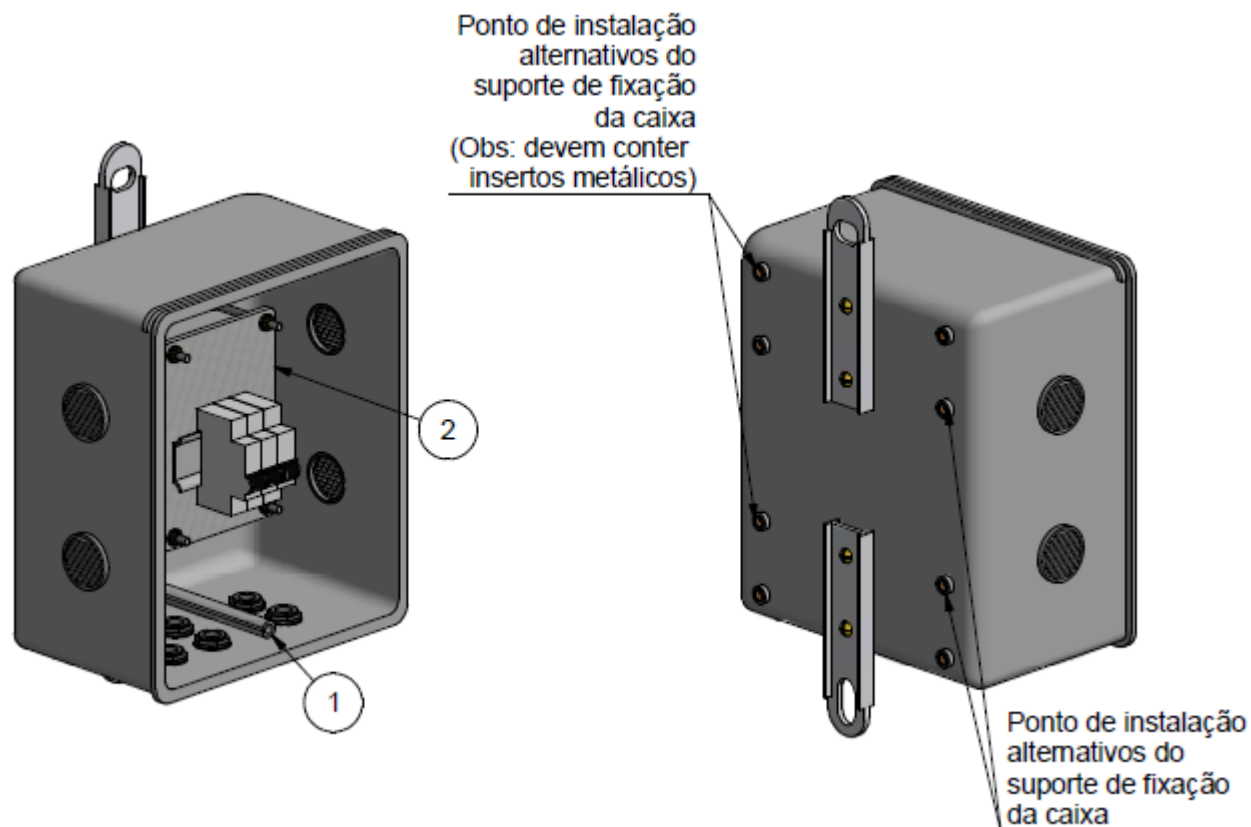
Edição			
Fabrizio Silva	26	01	21
Objeto da Revisão			
Unificação de Material			
Desenho Substituído			
PM-C 190.03 e PM-R 190.03			

Verificação			
Diogo Almeida	26	01	21
Aprovação			
Alexandre Herculano	22	04	21

Desenho Nº

190.03.0

Folha 1/5



LISTA DE PEÇAS	
ITEM	DESCRIÇÃO
1	SUPORE PARA FIXAÇÃO DO PARAFUSO DE SEGURANÇA
2	SUPORE PARA FIXAÇÃO DO DISJUNTOR
3	JANELA DE ACESSO AO DISJUNTOR
4	PRENSA-CABO ROSQUEÁVEL
5	RESPIRO ROSCADO
6	LUVA PARA ALOJAMENTO DO PARAFUSO DE SEGURANÇA

Figura 1 – Caixa de Proteção Secundária

NOTA: Dimensões em milímetros.

Tabela 1 - Códigos

Item	Tipo da Caixa	Número de Prensa-cabos	Códigos
1	Caixa para disjuntor monopolar	2	990230
2	Caixa para disjuntor bipolar	4	990223
3	Caixa para disjuntor tripolar	6	164518

**Caixa de Proteção Secundária
Para Disjuntores de 30 até 125A**

PM-Br



Edição
Fabrício Silva 26 | 01 | 21
Objeto da Revisão
Unificação de Material
Desenho Substituído
PM-C 190.03 e PM-R 190.03

Verificação
Diogo Almeida 26 | 01 | 21
Aprovação
Alexandre Herculano 22 | 04 | 21

Desenho Nº

190.03.0

Folha 2/5


1. Material

- a) Caixa: em policarbonato, virgem, anti-chama, com proteção contra raios ultravioletas e espessura adequada para suportar os esforços mecânicos aplicados durante os ensaios de tipo e recebimento;
- b) Tampa: em policarbonato transparente, anti-chama, com proteção contra raios ultravioletas e espessura adequada para suportar os esforços mecânicos aplicados durante os ensaios de tipo e recebimento;
- c) Prensa-cabos: Corpo e porcas em poliamida. As arruelas e buchas de vedação devem ser fabricadas em elastômero.

2. Características Construtivas

A caixa deve ser projetada e construída de modo que:

- a) Tenha grau de proteção IP 56, conforme ABNT NBR IEC 60529 e forma construtiva que impeça a entrada e acúmulo de água na parte interna;
- b) Tenha grau de proteção contra impactos mecânicos externos de, no mínimo, IK 08, conforme ABNT NBR IEC 62262;
- c) A parte inferior da caixa deve conter furos para instalação dos prensa-cabos;
- d) A caixa deverá ser fornecida com os prensa-cabos que permitam a instalação de cabos com seção até 35 mm². Os prensa-cabos devem atender ao especificado no PM-Br 762.03;
- e) A caixa deve ser própria para uso ao tempo e em poste, através do suporte de fixação (de mesmo material da caixa), instalado na caixa através de parafusos;
- f) O suporte de fixação deve permitir a instalação em poste através de parafuso M16 ou fita de aço inox;
- g) Deve ser possível a instalação do suporte de fixação em, pelo menos, 3 (três) posições distintas (centro, à esquerda e à direita), conforme indicado na **Figura 1**;
- h) Deve ser previsto uma trava de segurança na janela de acesso à manopla do disjuntor contra atuação indevida realizada por terceiros;
- i) A tampa deve ser apoiada perfeitamente nas bordas da caixa, não permitindo o aparecimento de frestas em nenhuma parte do seu contorno e deve possuir dispositivo que impeça sua queda quando aberta.
- j) O suporte do disjuntor deve permitir a instalação de disjuntores do tipo DIN e disjuntores de caixa moldada com corrente nominal até 125 A;
- k) O suporte do disjuntor deve garantir o ajuste vertical e horizontal da montagem;
- l) A manopla do disjuntor deve encaixar perfeitamente na janela de acesso, permitindo a fácil operação manual do disjuntor e garantir o grau de proteção IP. A tampa da janela de operação quando fechada não deve impedir a movimentação da manopla;
- m) A caixa, corretamente instalada em poste, deve suportar, no mínimo, o esforço ocasionado na atuação do disjuntor;
- n) Caso o fabricante queira adotar soluções construtivas ou materiais diferentes daqueles previstos, deve solicitar a prévia aprovação à Enel que, em caso positivo, determinará os ensaios adicionais se eventualmente necessários.

Caixa de Proteção Secundária Para Disjuntores de 30 até 125A				PM-Br				
	Edição			Verificação			Desenho Nº	
	Fabrizio Silva	26	01	21	Diogo Almeida	26	01	190.03.0
	Objeto da Revisão			Aprovação				
	Unificação de Material			Alexandre Herculano	22	04	21	
Desenho Substituído							Folha	3/5
PM-C 190.03 e PM-R 190.03								
Enel Distribuição Ceará – Rua Padre Valdevino, 150 – Centro, Fortaleza, Ceará, Brasil – CEP: 60.135-040 – www.eneldistribuicao.com.br/ce								
Enel Distribuição Goiás – Rua 2, Quadra A37, 505 – Jardim Goiás, Goiânia, Goiás, Brasil – CEP: 74.805-180 – www.eneldistribuicao.com.br/go								
Enel Distribuição Rio – Praça Leoni Ramos, 1 – São Domingos, Niterói, Rio de Janeiro, Brasil – CEP: 24.210-205 – www.eneldistribuicao.com.br/rj								
Enel Distribuição São Paulo – Avenida Marcos Penteadou Ulhoa Rodrigues, 939 – Barueri, São Paulo, Brasil – CEP: 06460-040 – www.eneldistribuicao.com.br/sp								

3. Identificação

3.1. Na caixa

As caixas devem ser identificadas, de forma legível e indelével, no mínimo com as seguintes informações:

- Nome ou marca do fabricante (no corpo e na tampa);
- Mês e ano de fabricação (no corpo e na tampa);
- Número de série ou lote de fabricação (no corpo e na tampa);
- Nome Enel (na tampa);
- Identificação da matéria-prima das caixas, conforme ABNT NBR 13230 (corpo e tampa).

3.2. Na embalagem


Toda embalagem deve conter, na sua parte externa e frontal, no mínimo as seguintes informações:

- Nome ou marca do fabricante;
- Data de fabricação (mês/ano);
- Tipo de material;
- Quantidade de unidades contidas no acondicionamento;
- Nº do Pedido de Compra da Enel.

4. Ensaios

4.1. Ensaios de Tipo

- Verificação visual e dimensional;
- Verificação de montagem completa da caixa, com todos os acessórios;
- Verificação do grau de proteção (IP), conforme ABNT NBR IEC 60529;
- Verificação do grau de proteção contra impactos mecânicos externos (IK), conforme ABNT NBR IEC 62262;
- Verificação das propriedades dielétricas, conforme ABNT NBR IEC 60439-1;
- Verificação dos limites de temperatura, conforme ABNT NBR IEC 60439-1, com os condutores e terminais especificados nesta especificação;
- Verificação da resistência estrutural, conforme ABNT NBR IEC 61439-5;
- Verificação de resistência à torção, conforme ABNT NBR IEC 61439-5;
- Verificação da resistência dos insertos à carga de torção, conforme ABNT NBR 15820;
- Verificação da resistência dos insertos à carga axial, conforme ABNT NBR 15820;
- Verificação de resistência ao calor anormal, conforme ABNT NBR IEC 62208;
- Verificação de resistência ao calor seco, conforme ABNT NBR IEC 62208;
- Verificação da categoria de inflamabilidade, conforme IEC 60695-11-10;
- Verificação da resistência à corrosão e envelhecimento, conforme ABNT NBR IEC 62208;
- Verificação de resistência ao trilhamento, conforme ABNT NBR IEC 60112;
- A caixa corretamente instalada deve suportar um esforço mecânico de no mínimo 25 daN.

Caixa de Proteção Secundária Para Disjuntores de 30 até 125A				PM-Br				
	Edição			Verificação			Desenho N° 190.03.0	
	Fabrizio Silva	26	01	21	Diogo Almeida	26		01
	Objeto da Revisão				Aprovação			
	Unificação de Material				Alexandre Herculano	22		04
Desenho Substituído PM-C 190.03 e PM-R 190.03				Folha 4/5				

4.2. Ensaio de Recebimento

- a) Verificação visual e dimensional, conforme projeto aprovado;
- b) Verificação da montagem;
- c) Verificação da resistência à carga de torção, conforme ABNT NBR IEC 61439-5;
- d) Verificação da resistência à carga axial, conforme ABNT NBR IEC 61439-5;
- e) Verificação de resistência ao impacto, conforme ABNT NBR IEC 62262.

4.3. Amostragem

Conforme os planos de amostragem da ABNT NBR 5426:

- Para todos os ensaios de recebimento: amostragem simples, NQA 2,5%, nível especial de inspeção S2.

5. Transporte, Embalagem e Acondicionamento

- a) O material deve ser embalado individualmente em embalagem plástica que impeça a penetração de água;
- b) As embalagens plásticas devem ser acondicionadas em caixas de papelão contendo 6 (seis) unidades;
- c) O acondicionamento deve ser adequado ao transporte previsto, às condições de armazenagem e ao manuseio, de comum acordo entre o fabricante e usuário;
- d) Prever embalagem que contribua com a economia circular e o meio ambiente.

6. Fornecimento

A caixa deve ser fornecida completa, com todos os acessórios indicados na Figura 1.

Para fornecimento à Enel Distribuição Ceará, Enel Distribuição Goiás, Enel Distribuição Rio e Enel Distribuição São Paulo deve-se ter protótipo previamente homologado.

7. Garantia

18 meses a partir da data de entrada em operação ou 24 meses, a partir da entrega, prevalecendo o prazo referente ao que ocorrer primeiro, contra qualquer defeito de fabricação, material e acondicionamento.

8. Normas e Documentos Complementares

ABNT NBR 13230, Embalagens e acondicionamento plásticos recicláveis – Identificação e simbologia;

ABNT NBR IEC 60112, Método para a determinação do índice de resistência ao trilhamento e do índice de trilhamento comparativo dos materiais isolantes sólidos;


ABNT NBR IEC 60439-1, Conjuntos de manobra e controle de baixa tensão - Parte 1: Conjuntos com ensaio de tipo totalmente testados (TTA) e conjuntos com ensaio de tipo parcialmente testados (PTTA);

ABNT NBR IEC 60529, Graus de proteção providos por invólucros (Códigos IP);

ABNT NBR IEC 61439-5, Conjuntos de manobra e comando de baixa tensão – Parte 5: Conjuntos para redes de distribuição pública;

ABNT NBR IEC 62208, Invólucros vazios destinados à conjunto de manobra e controle de baixa tensão - Requisitos gerais;

ABNT NBR IEC 62262, Graus de proteção assegurados pelos invólucros de equipamentos elétricos contra os impactos mecânicos externos (código IK);

Caixa de Proteção Secundária Para Disjuntores de 30 até 125A				PM-Br				
	Edição			Verificação			Desenho Nº 190.03.0	
	Fabrizio Silva	26	01	21	Diogo Almeida	26		01
	Objeto da Revisão				Aprovação			
	Unificação de Material				Alexandre Herculano	22		04
Desenho Substituído PM-C 190.03 e PM-R 190.03				Folha 5/5				
Enel Distribuição Ceará – Rua Padre Valdevino, 150 – Centro, Fortaleza, Ceará, Brasil – CEP: 60.135-040 – www.eneldistribuicao.com.br/ce								
Enel Distribuição Goiás – Rua 2, Quadra A37, 505 – Jardim Goiás, Goiânia, Goiás, Brasil – CEP: 74.805-180 – www.eneldistribuicao.com.br/go								
Enel Distribuição Rio – Praça Leoni Ramos, 1 – São Domingos, Niterói, Rio de Janeiro, Brasil – CEP: 24.210-205 – www.eneldistribuicao.com.br/rj								
Enel Distribuição São Paulo – Avenida Marcos Penteado Ulhoa Rodrigues, 939 – Barueri, São Paulo, Brasil – CEP: 06460-040 – www.eneldistribuicao.com.br/sp								

**Caixa de Proteção Secundária
Para Disjuntores de 30 até 125A**

PM-Br



Edição				Verificação			
Fabrizio Silva	26	01	21	Diogo Almeida	26	01	21
Objeto da Revisão				Aprovação			
Unificação de Material				Alexandre Herculano	22	04	21
Desenho Substituído							
PM-C 190.03 e PM-R 190.03							

Desenho N°

190.03.0

Folha 6/5