

**Assunto:** Parafuso de Cabeça Abaulada M6 - Latão (PM-Br 480.04)**Áreas de aplicação**

Perímetro: Brasil

Função Apoio: -

Função Serviço: -

Linha de Negócio: Infraestrutura e Redes

**CONTEÚDO**

1. OBJETIVOS DO DOCUMENTO E ÁREA DE APLICAÇÃO .....	2
2. GESTÃO DA VERSÃO DO DOCUMENTO.....	2
3. UNIDADES RESPONSÁVEIS PELO DOCUMENTO .....	2
4. REFERÊNCIAS .....	2
5. POSIÇÃO DO PROCESSO COM RELAÇÃO À ESTRUTURA ORGANIZACIONAL.....	3
6. SIGLAS E PALAVRAS-CHAVE.....	4
7. MATERIAL.....	6
7.1 Características Construtivas.....	6
7.2 Identificação.....	7
7.2.1. No parafuso .....	7
7.2.1. Na embalagem .....	7
Na embalagem deve constar.....	7
7.3 Ensaios .....	7
7.3.1. Ensaios de Tipo.....	7
7.3.2. Ensaios de Recebimento.....	7
7.4 Amostragem .....	7
7.5 Transporte, Embalagem e Acondicionamento .....	7
7.6 Fornecimento.....	8
7.7 Garantia .....	8
8. ANEXOS.....	8
8.1 Características Técnicas Garantidas - CTG.....	8

RESPONSÁVEL POR PM &amp; CONSTRUCTION BRAZIL

**Fernando Andrade**

**Assunto:** Parafuso de Cabeça Abaulada M6 - Latão (PM-Br 480.04)**Áreas de aplicação**

Perímetro: Brasil

Função Apoio: -

Função Serviço: -

Linha de Negócio: Infraestrutura e Redes

## 1. OBJETIVOS DO DOCUMENTO E ÁREA DE APLICAÇÃO

Este documento define os requisitos técnicos para aquisição de Parafuso de cabeça abaulada M6 – Latão.

Este documento se aplica a ENEL Ceará, Goiás, Rio de Janeiro e São Paulo.

A presente política aplica-se ao Grupo Enel no que diz respeito à sua atuação no Brasil, de acordo com as leis, regulamentos, acordos coletivos e normas de governança aplicáveis, incluindo a Lei Geral de Proteção de Dados, que em qualquer situação, prevalecem sobre as disposições contidas neste documento.

A Lei Geral de Proteção de Dados, Lei nº 13.709/2018 (LGPD) e GDPR (Regulamento U.E. 2016/679 do Parlamento Europeu e do Conselho, de 27 de abril de 2016), regulamentam o tratamento de dados pessoais. A LGPD define que tratamento é toda operação realizada com dados pessoais, como as que se referem a coleta, produção, recepção, classificação, utilização, acesso, reprodução, transmissão, distribuição, processamento, arquivamento, armazenamento, eliminação, avaliação ou controle da informação, modificação, comunicação, transferência, difusão ou extração, bem como que Dados Pessoais são todas as informações relacionadas a uma pessoa natural (pessoa física), que possa torna-la identificada ou identificável (tais como: nome, CPF, endereço, nome de familiares, perfil de consumo, geolocalização, número de Unidade Consumidora, etc., os quais de forma isolada, ou associada com dois ou mais, possam identificar direta, ou indiretamente, um titular de dados pessoais).

Os Tratamentos de Dados Pessoais realizados durante as atividades descritas neste documento, deverão estar devidamente mapeados no sistema de registro de tratamento de dados pessoais do Grupo Enel, conforme a Instrução Operacional n. 3341 - Gerenciamento de Registro de Tratamento de Dados Pessoais e deverão ocorrer em consonância com as regras de Proteção De Dados Pessoais, GDS e Segurança da Informação do Grupo Enel, estabelecidas nas respectivas Políticas e Procedimentos internos, listados no item 4 deste documento.

## 2. GESTÃO DA VERSÃO DO DOCUMENTO

Versão	Data	Descrição das mudanças
0	20/02/2020	Emissão da especificação técnica (PM-Br 480.04). Desenho substituído: MP-55-34.
1	30/09/2022	Emissão da especificação técnica. Desenho substituído: PM-Br 480.04.0.

## 3. UNIDADES RESPONSÁVEIS PELO DOCUMENTO

Responsável pela elaboração do documento:

- Engineering Sup & Global St. Adoption

Responsável pela autorização do documento:

- Engineering Sup & Global St. Adoption

## 4. REFERÊNCIAS

- Procedimento Organizacional n.375 Gestão da Informação Documentada;

**Assunto:** Parafuso de Cabeça Abaulada M6 - Latão (PM-Br 480.04)**Áreas de aplicação**

Perímetro: Brasil

Função Apoio: -

Função Serviço: -

Linha de Negócio: Infraestrutura e Redes

- Código Ético do Grupo Enel;
- Plano de Tolerância Zero à Corrupção;
- Enel Human Rights Policy;
- Enel Global Compliance Program (EGCP);
- Política do SGI;
- ISO 9001 - Sistema de Gestão da Qualidade;
- ISO 14001 - Sistema de Gestão Ambiental;
- ISO 45001 - Sistema de Gestão de Segurança e Saúde Ocupacional;
- ISO 50001- Sistema de Gestão de Energia;
- ISO 37001 - Sistema de Gestão Antisuborno;
- Policy n.344 - Application of the General Data Protection Regulation (EU Regulation2016/679) within the scope of the Enel Group;
- Procedimento Organizacional n.1626 – Aplicação da Lei Geral de Proteção de Dados Pessoais no âmbito das Empresas do Grupo Enel;
- Policy n.243 - Segurança da Informação;
- Policy n.33 – Information Classification and Protection;
- Policy n.347 – Policy Personal Data Breach Management;
- Policy n.1042 – Gerenciamento de Incidentes de Segurança de Dados Pessoais;
- Instrução Operacional n.3341 – Gerenciamento de Registro de Tratamento de Dados Pessoais;
- Instrução Operacional n.3340 – Metodologia para Processo de Avaliação de Impacto na Proteção de Dados;
- Policy n.241 – Gestão de Crises e Incidentes Brasil;
- Policy n.25 – Management of Logical Access to IT Systems;
- Policy n.37 - Enel Mobile Applications;
- Procedimento Organizacional n.34 - Application Portfolio Management;
- Procedimento Organizacional n.35 - GDS Initiatives Planning and Activation;
- Procedimento Organizacional n.36 - Solutions Development & Release Management;
- Instrução Operacional n.944 - Cyber Security Risk Management Methodology;
- ABNT NBR 5426 – Planos de Amostragem e Procedimentos de Inspeção por atributos.
- ABNT NBR 8158 – Ferragens eletrotécnicas para redes aéreas de distribuição de energia elétrica – Especificação;
- ABNT NBR 8159 – Ferragens eletrotécnicas para redes aéreas de distribuição de energia elétrica – padronização;
- ASTM F606 – Fastener Testing Bolt Test

**Notas:**

- 1) O fornecedor deve disponibilizar, para o inspetor da Enel, no local da inspeção, todas as Normas acima mencionadas, em suas últimas revisões.
- 2) Deverá ser usado o Sistema Internacional de Unidades (Sistema Métrico) para todo e qualquer fornecimento a ser realizado.

**5. POSIÇÃO DO PROCESSO COM RELAÇÃO À ESTRUTURA ORGANIZACIONAL**

Value Chain: Gestão da Rede

**DOCUMENTO INVÁLIDO SE IMPRESSO OU GRAVADO**

**Assunto:** Parafuso de Cabeça Abaulada M6 - Latão (PM-Br 480.04)

**Áreas de aplicação**

Perímetro: Brasil

Função Apoio: -

Função Serviço: -

Linha de Negócio: Infraestrutura e Redes

Macro Process: Gestão de Materiais

Process: Padronização de Componentes de Rede

**6. SIGLAS E PALAVRAS-CHAVE**

Siglas e Palavras-Chave	Descrição
ABNT/NBR	Associação Brasileira de Normas Técnicas/Normas Brasileiras
Dado Pessoal	Dado Pessoal é qualquer informação relacionada a pessoa natural identificada ou identificável, tais como nome, número de identificação, dados de localização, um identificador online ou a um ou mais dos elementos característicos de sua identidade física, fisiológica, genética, mental, econômica, cultural ou social (veja também Categorias especiais de dados pessoais).
Dados Pessoais Sensíveis (incluindo biométricos e referentes à Saúde)	<p>No contexto de proteção de dados, merece especial atenção a categoria de dado pessoal sobre origem racial ou étnica, convicção religiosa, opinião política, filiação a sindicato ou a organização de caráter religioso, filosófico ou político, dado referente à saúde ou à vida sexual, dado genético ou biométrico, quando vinculado a uma pessoa natural. Esses dados são definidos pela LGPD como Dados Pessoais Sensíveis.</p> <ul style="list-style-type: none"> <li>• Dados genéticos: dados pessoais relativos às características genéticas, hereditárias ou adquiridas de uma pessoa física que fornecem informações unívocas sobre a fisiologia ou sobre a saúde de tal pessoa física, e que resultam designadamente da análise de uma amostra biológica da pessoa física em questão;</li> <li>• Dados biométricos: dados pessoais resultantes de um tratamento técnico específico relativo às características físicas, fisiológicas ou comportamentais de uma pessoa física que permitam ou confirmem a identificação única dessa pessoa, tais como foto, vídeo, imagens da face ou dados de impressão digital;</li> <li>• Dados relativos à saúde: dados pessoais relacionados com a saúde física ou mental de uma pessoa física, incluindo a prestação de serviços de saúde, que revelem informações sobre o seu estado de saúde.</li> </ul>
General Data Protection Regulation or GDPR	Regulamento (UE) 2016/679 do Parlamento Europeu e do Conselho, de 27 de abril de 2016, relativo à proteção das pessoas naturais, no que diz respeito ao tratamento de dados pessoais e à livre circulação desses dados; e que revoga a Diretiva 95/46 / CE.
Lei Geral de Proteção de Dados ou LGPD	Lei Brasileira nº 13.709/18 promulgada em 14 de agosto de 2018, posteriormente alterada pela Lei 13.853/19, que dispõe sobre o tratamento de dados pessoais, inclusive nos meios digitais, por pessoa natural ou por pessoa jurídica de direito público ou privado,

**Assunto:** Parafuso de Cabeça Abaulada M6 - Latão (PM-Br 480.04)**Áreas de aplicação**

Perímetro: Brasil

Função Apoio: -

Função Serviço: -

Linha de Negócio: Infraestrutura e Redes

<b>Siglas e Palavras-Chave</b>	<b>Descrição</b>
	com o objetivo de proteger os direitos fundamentais de liberdade e de privacidade e o livre desenvolvimento da personalidade da pessoa natural.
Titular dos Dados Pessoais	Pessoa natural a quem se referem os dados pessoais que são objeto de tratamento. Ele / ela entendido como uma pessoa natural identificada ou identificável.
Tratamento	Toda operação realizada com dados pessoais, como as que se referem a coleta, produção, recepção, classificação, utilização, acesso, reprodução, transmissão, distribuição, processamento, arquivamento, armazenamento, eliminação, avaliação ou controle da informação, modificação, comunicação, transferência, difusão ou extração.

**Assunto:** Parafuso de Cabeça Abaulada M6 - Latão (PM-Br 480.04)

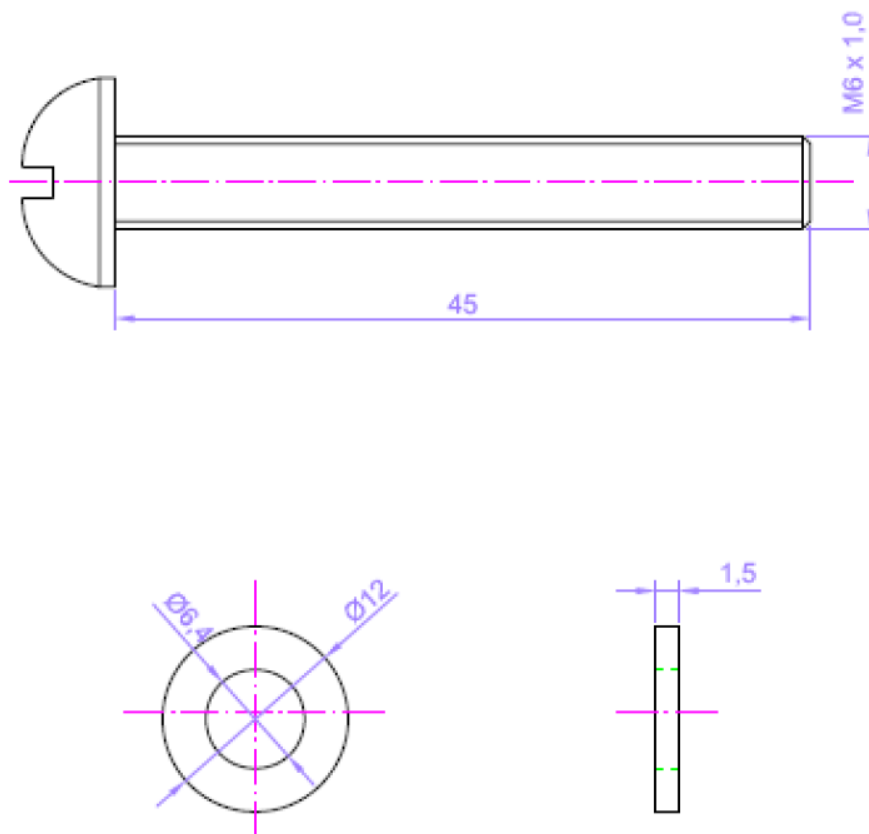
**Áreas de aplicação**

Perímetro: Brasil

Função Apoio: -

Função Serviço: -

Linha de Negócio: Infraestrutura e Redes

**7. MATERIAL**

**Figura 1** - Parafuso de cabeça abaulada M6

**Nota:** Dimensões em milímetros

**Tabela 1** - Tabela de Códigos

Item	Esforço de Tração (daN)	Esforço de cisalhamento (daN)	Torque de instalação (daN.m)	Torque de ensaio (daN.m)	Código SP	Código novo
1	5.000	3.000	3	3.6	944718	200230

**Material:** O parafuso e a arruela lisa devem ser feitos em latão SAE 270.

**7.1 Características Construtivas**

a) A peça deve ter acabamento liso e uniforme e ser isenta de cantos vivos e rebarbas;

**Assunto:** Parafuso de Cabeça Abaulada M6 - Latão (PM-Br 480.04)**Áreas de aplicação**

Perímetro: Brasil

Função Apoio: -

Função Serviço: -

Linha de Negócio: Infraestrutura e Redes

---

b) A arruela deve ser conforme DIN 125.

**7.2 Identificação****7.2.1. No parafuso**

Deve ser estampado na peça, de forma legível e indelével, no mínimo nome ou marca do fabricante.

**7.2.1. Na embalagem**

Na embalagem deve constar

- a) Nome ou marca do fabricante;
- b) Identificação completa do conteúdo;
- c) Tipo e quantidade;
- d) Número da ordem de compra.

**7.3 Ensaios****7.3.1. Ensaios de Tipo**

- e) Inspeção visual, conforme ABNT NBR 8158;
- f) Inspeção geral, conforme ABNT NBR 8158;
- g) Ensaios mecânicos:
  - Ensaio de torque, conforme e ABNT NBR 8158;
  - Ensaio de tração com cunha, conforme ABNT NBR 8158;
  - Ensaio de cisalhamento, conforme ASTM F606.

**7.3.2. Ensaios de Recebimento**

Os ensaios de recebimento são os citados nas alíneas a) a c) do item 7.3.1 deste documento.

**7.4 Amostragem**

Conforme ABNT NBR 8158 e relacionado abaixo:

- a) Inspeção geral – Normal e simples, NQA 4,0% - Nível de inspeção I;
- b) Verificação dimensional – Normal e simples, NQA 1,5% - Nível de inspeção I;
- c) Ensaio mecânico – Normal e simples, NQA 1,5% - Nível de inspeção S3.

**7.5 Transporte, Embalagem e Acondicionamento**

- a) Prever embalagem que contribua com economia circular e meio ambiente, ou seja:
  - Uso de embalagem reutilizável;

**Assunto:** Parafuso de Cabeça Abaulada M6 - Latão (PM-Br 480.04)**Áreas de aplicação**

Perímetro: Brasil

Função Apoio: -

Função Serviço: -

Linha de Negócio: Infraestrutura e Redes

---

- Embalagem feita com matéria-prima reciclada.
- b) O material deve ser agrupado de forma adequada para evitar avarias na peça;
- c) O acondicionamento deve ser adequado ao transporte previsto, às condições de armazenagem e ao manuseio, de comum acordo entre o fabricante e usuário.

**7.6 Fornecimento**

- a) O parafuso deve ser fornecido com uma arruela;
- b) Para fornecimento à Enel Distribuição Ceará, Enel Distribuição Goiás, Enel Distribuição Rio e Enel Distribuição São Paulo, deve-se ter protótipo previamente aprovado.

**7.7 Garantia**

18 meses a partir da data de entrada em operação ou 24 meses, a partir da entrega, prevalecendo o prazo referente ao que ocorrer primeiro, contra qualquer defeito de fabricação, material e acondicionamento.

**8. ANEXOS****8.1 Características Técnicas Garantidas - CTG**