

Assunto: Poste de Fibra de Seção Quadrada Para Regularização (PM-Br 307.02)

Áreas de aplicação

Perímetro: Brasil

Função Apoio: -

Função Serviço: -

Linha de Negócio: Infraestrutura e Redes

CONTEÚDO

1.	OBJETIVOS DO DOCUMENTO E ÁREA DE APLICAÇÃO	2
2.	GESTÃO DA VERSÃO DO DOCUMENTO.....	2
3.	UNIDADES RESPONSÁVEIS PELO DOCUMENTO	2
4.	REFERÊNCIAS	2
5.	POSIÇÃO DO PROCESSO COM RELAÇÃO À ESTRUTURA ORGANIZACIONAL.....	4
6.	SIGLAS E PALAVRAS-CHAVE.....	4
7.	MATERIAL	6
7.1	Características Construtivas.....	8
7.2	Ensaio de Tipo	9
7.3	Identificação.....	9
7.3.1.	No poste.....	9
7.4	Ensaio de Recebimento.....	9
7.5	Amostragem.....	10
7.6	Transporte, Embalagem e Acondicionamento	10
7.7	Fornecimento	10
7.8	Garantia	10
8.	ANEXOS	10
8.1	Características Técnicas Garantidas - CTG.....	10

RESPONSÁVEL POR PM & CONSTRUCTION BRAZIL
Fernando Andrade

Assunto: Poste de Fibra de Seção Quadrada Para Regularização (PM-Br 307.02)**Áreas de aplicação**

Perímetro: Brasil

Função Apoio: -

Função Serviço: -

Linha de Negócio: Infraestrutura e Redes

1. OBJETIVOS DO DOCUMENTO E ÁREA DE APLICAÇÃO

Este documento define os requisitos técnicos para aquisição de Poste de Fibra Seção Quadrada Para Regularização.

Este documento se aplica a ENEL Ceará, Rio de Janeiro e São Paulo.

A presente política aplica-se ao Grupo Enel no que diz respeito à sua atuação no Brasil, de acordo com as leis, regulamentos, acordos coletivos e normas de governança aplicáveis, incluindo a Lei Geral de Proteção de Dados, que em qualquer situação, prevalecem sobre as disposições contidas neste documento.

A Lei Geral de Proteção de Dados, Lei nº 13.709/2018 (LGPD) e GDPR (Regulamento U.E. 2016/679 do Parlamento Europeu e do Conselho, de 27 de abril de 2016), regulamentam o tratamento de dados pessoais. A LGPD define que tratamento é toda operação realizada com dados pessoais, como as que se referem a coleta, produção, recepção, classificação, utilização, acesso, reprodução, transmissão, distribuição, processamento, arquivamento, armazenamento, eliminação, avaliação ou controle da informação, modificação, comunicação, transferência, difusão ou extração, bem como que Dados Pessoais são todas as informações relacionadas a uma pessoa natural (pessoa física), que possa torna-la identificada ou identificável (tais como: nome, CPF, endereço, nome de familiares, perfil de consumo, geolocalização, número de Unidade Consumidora, etc., os quais de forma isolada, ou associada com dois ou mais, possam identificar direta, ou indiretamente, um titular de dados pessoais).

Os Tratamentos de Dados Pessoais realizados durante as atividades descritas neste documento, deverão estar devidamente mapeados no sistema de registro de tratamento de dados pessoais do Grupo Enel, conforme a Instrução Operacional n. 3341 - Gerenciamento de Registro de Tratamento de Dados Pessoais e deverão ocorrer em consonância com as regras de Proteção De Dados Pessoais, GDS e Segurança da Informação do Grupo Enel, estabelecidas nas respectivas Políticas e Procedimentos internos, listados no item 4 deste documento.

2. GESTÃO DA VERSÃO DO DOCUMENTO

Versão	Data	Descrição das mudanças
0	14/06/2022	Emissão da especificação técnica (PM-Br 307.02)
1	31/10/2023	Flexibilização das dimensões do perfil do poste.

3. UNIDADES RESPONSÁVEIS PELO DOCUMENTO

Responsável pela elaboração do documento:

- Engineering Sup & Global St. Adoption

Responsável pela autorização do documento:

- Engineering Sup & Global St. Adoption

4. REFERÊNCIAS

- Procedimento Organizacional n.375 Gestão da Informação Documentada;
- Código Ético do Grupo Enel;

Assunto: Poste de Fibra de Seção Quadrada Para Regularização (PM-Br 307.02)**Áreas de aplicação**

Perímetro: Brasil

Função Apoio: -

Função Serviço: -

Linha de Negócio: Infraestrutura e Redes

- Plano de Tolerância Zero à Corrupção;
- Procedimento Organizacional n.375 Gestão da Informação Documentada;
- Código Ético do Grupo Enel;
- Plano de Tolerância Zero à Corrupção;
- Enel Human Rights Policy;
- Enel Global Compliance Program (EGCP);
- Política do SGI;
- ISO 9001 - Sistema de Gestão da Qualidade;
- ISO 14001 - Sistema de Gestão Ambiental;
- ISO 45001 - Sistema de Gestão de Segurança e Saúde Ocupacional;
- ISO 50001- Sistema de Gestão de Energia;
- ISO 37001 - Sistema de Gestão Antisuborno;
- Policy n.344 - Application of the General Data Protection Regulation (EU Regulation2016/679) within the scope of the Enel Group;
- Procedimento Organizacional n.1626 – Aplicação da Lei Geral de Proteção de Dados Pessoais no âmbito das Empresas do Grupo Enel;
- Policy n.243 - Segurança da Informação;
- Policy n.33 – Information Classification and Protection;
- Policy n.347 – Policy Personal Data Breach Management;
- Policy n.1042 – Gerenciamento de Incidentes de Segurança de Dados Pessoais;
- Instrução Operacional n.3341 – Gerenciamento de Registro de Tratamento de Dados Pessoais;
- Instrução Operacional n.3340 – Metodologia para Processo de Avaliação de Impacto na Proteção de Dados;
- Policy n.241 – Gestão de Crises e Incidentes Brasil;
- Policy n.25 – Management of Logical Access to IT Systems;
- Policy n.37 - Enel Mobile Applications;
- Procedimento Organizacional n.34 - Application Portfolio Management;
- Procedimento Organizacional n.35 - GDS Initiatives Planning and Activation;
- Procedimento Organizacional n.36 - Solutions Development & Release Management;
- Instrução Operacional n.944 - Cyber Security Risk Management Methodology;
- ABNT NBR 5426, Planos de amostragem e procedimentos na inspeção por atributos;

Assunto: Poste de Fibra de Seção Quadrada Para Regularização (PM-Br 307.02)

Áreas de aplicação

Perímetro: Brasil

Função Apoio: -

Função Serviço: -

Linha de Negócio: Infraestrutura e Redes

- ABNT NBR 16989, Postes de poliéster reforçado com fibra de vidro (PRFV) para rede de distribuição elétricas de até 36,2kV – Especificação, métodos de ensaio, padronização e critérios de aceitação;
- GSS 004, GLOBAL STANDARD - Glass Fiber Reinforced Polyester Poles for Distribution Network;

Notas:

- 1) O fornecedor deve disponibilizar, para o inspetor da Enel, no local da inspeção, todas as Normas acima mencionadas, em suas últimas revisões.
- 2) Deverá ser usado o Sistema Internacional de Unidades (Sistema Métrico) para todo e qualquer fornecimento a ser realizado.

5. POSIÇÃO DO PROCESSO COM RELAÇÃO À ESTRUTURA ORGANIZACIONAL

Value Chain: Gestão da Rede

Macro Process: Gestão de Materiais

Process: Padronização de Componentes de Rede

6. SIGLAS E PALAVRAS-CHAVE

Siglas e Palavras-Chave	Descrição
ABNT/NBR	Associação Brasileira de Normas Técnicas/Normas Brasileiras
Dado Pessoal	Dado Pessoal é qualquer informação relacionada a pessoa natural identificada ou identificável, tais como nome, número de identificação, dados de localização, um identificador online ou a um ou mais dos elementos característicos de sua identidade física, fisiológica, genética, mental, econômica, cultural ou social (veja também Categorias especiais de dados pessoais).
Dados Pessoais Sensíveis (incluindo biométricos e referentes à Saúde)	<p>No contexto de proteção de dados, merece especial atenção a categoria de dado pessoal sobre origem racial ou étnica, convicção religiosa, opinião política, filiação a sindicato ou a organização de caráter religioso, filosófico ou político, dado referente à saúde ou à vida sexual, dado genético ou biométrico, quando vinculado a uma pessoa natural. Esses dados são definidos pela LGPD como Dados Pessoais Sensíveis.</p> <ul style="list-style-type: none"> • Dados genéticos: dados pessoais relativos às características genéticas, hereditárias ou adquiridas de uma pessoa física que fornecem informações unívocas sobre a fisiologia ou sobre a saúde de tal pessoa física, e que resultam designadamente da análise de uma amostra biológica da pessoa física em questão; • Dados biométricos: dados pessoais resultantes de um tratamento técnico específico relativo às características

Assunto: Poste de Fibra de Seção Quadrada Para Regularização (PM-Br 307.02)**Áreas de aplicação**

Perímetro: Brasil

Função Apoio: -

Função Serviço: -

Linha de Negócio: Infraestrutura e Redes

	<p>físicas, fisiológicas ou comportamentais de uma pessoa física que permitam ou confirmem a identificação única dessa pessoa, tais como foto, vídeo, imagens da face ou dados de impressão digital;</p> <p>Dados relativos à saúde: dados pessoais relacionados com a saúde física ou mental de uma pessoa física, incluindo a prestação de serviços de saúde, que revelem informações sobre o seu estado de saúde.</p>
General Data Protection Regulation or GDPR	Regulamento (UE) 2016/679 do Parlamento Europeu e do Conselho, de 27 de abril de 2016, relativo à proteção das pessoas naturais, no que diz respeito ao tratamento de dados pessoais e à livre circulação desses dados; e que revoga a Diretiva 95/46 / CE.
Lei Geral de Proteção de Dados ou LGPD.	Lei Brasileira nº 13.709/18 promulgada em 14 de agosto de 2018, posteriormente alterada pela Lei 13.853/19, que dispõe sobre o tratamento de dados pessoais, inclusive nos meios digitais, por pessoa natural ou por pessoa jurídica de direito público ou privado, com o objetivo de proteger os direitos fundamentais de liberdade e de privacidade e o livre desenvolvimento da personalidade da pessoa natural.
Titular dos Dados Pessoais	Pessoa natural a quem se referem os dados pessoais que são objeto de tratamento. Ele / ela entendido como uma pessoa natural identificada ou identificável.
Tratamento	Toda operação realizada com dados pessoais, como as que se referem a coleta, produção, recepção, classificação, utilização, acesso, reprodução, transmissão, distribuição, processamento, arquivamento, armazenamento, eliminação, avaliação ou controle da informação, modificação, comunicação, transferência, difusão ou extração.

Assunto: Poste de Fibra de Seção Quadrada Para Regularização (PM-Br 307.02)

Áreas de aplicação

Perímetro: Brasil

Função Apoio: -

Função Serviço: -

Linha de Negócio: Infraestrutura e Redes

7. MATERIAL

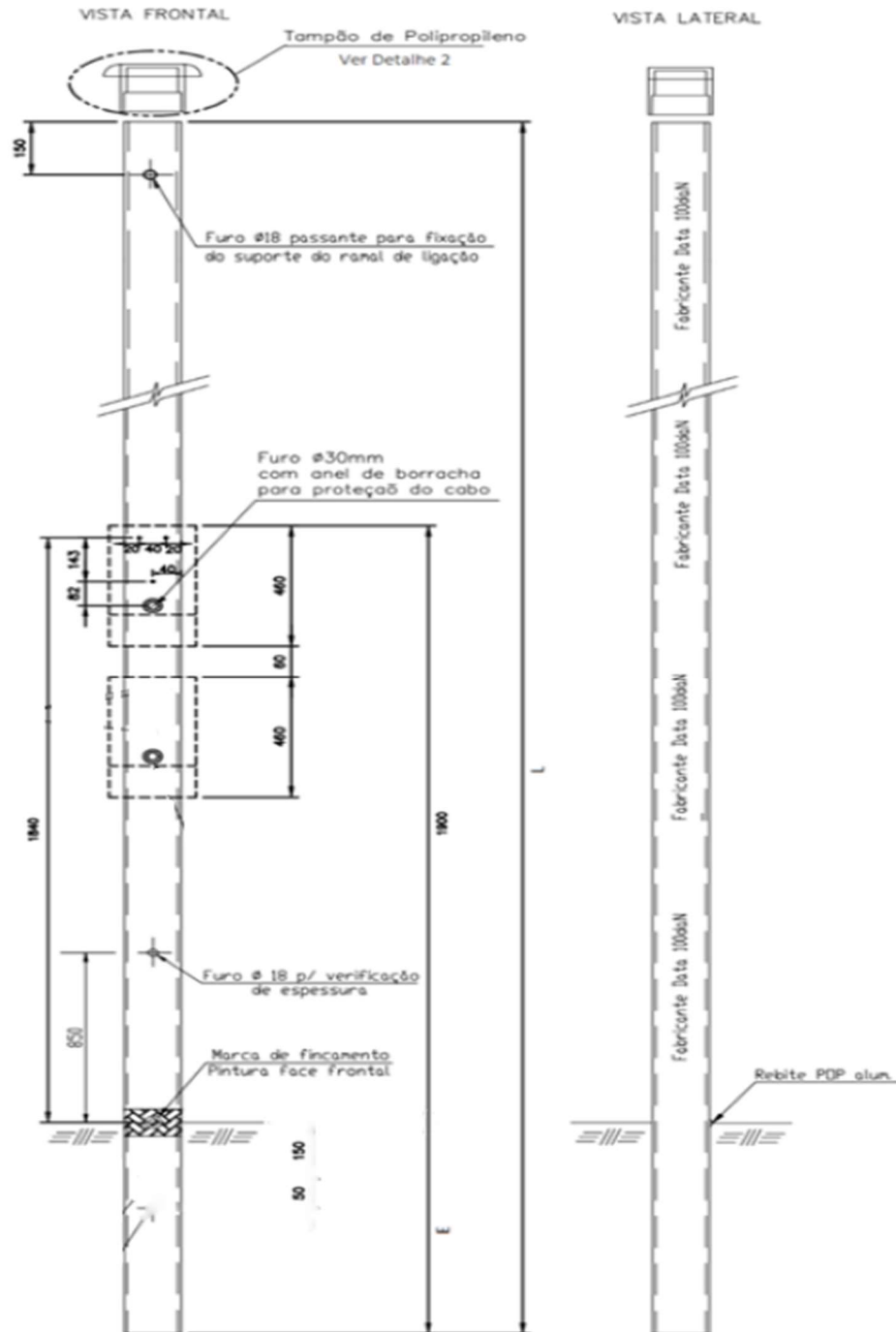


Figura 1 - Dimensões máximas para o poste

Nota: Dimensões em mm

Assunto: Poste de Fibra de Seção Quadrada Para Regularização (PM-Br 307.02)

Áreas de aplicação

Perímetro: Brasil

Função Apoio: -

Função Serviço: -

Linha de Negócio: Infraestrutura e Redes

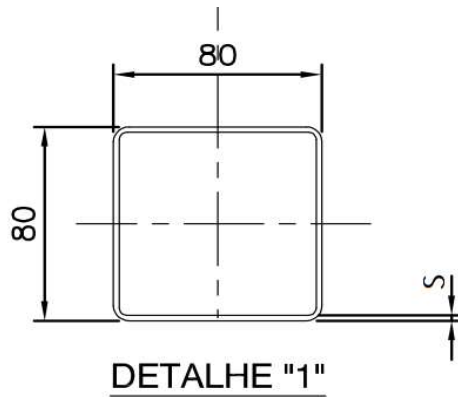


Figura 2 – Detalhe Poste

Nota: Dimensões de referência podendo ter valores diferentes, para mais e para menos, desde que garantida a carga nominal do poste.

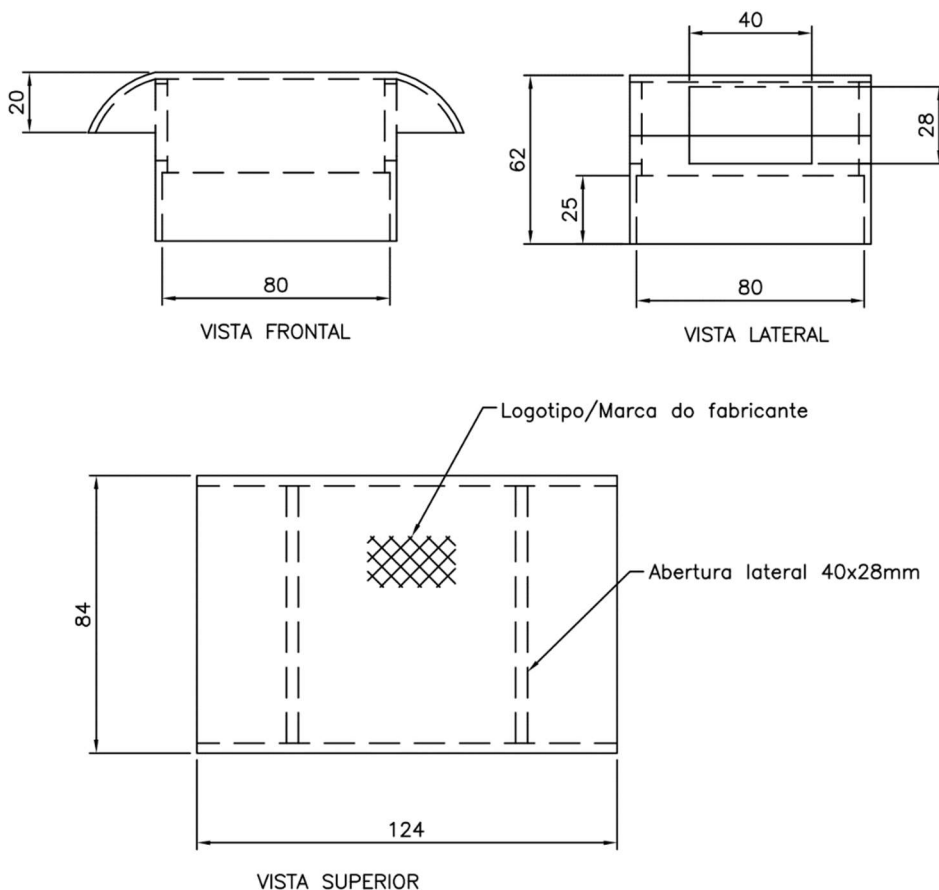


Figura 3 - Tampão em Polipropileno

Nota: Dimensões em mm

Assunto: Poste de Fibra de Seção Quadrada Para Regularização (PM-Br 307.02)
Áreas de aplicação

Perímetro: Brasil

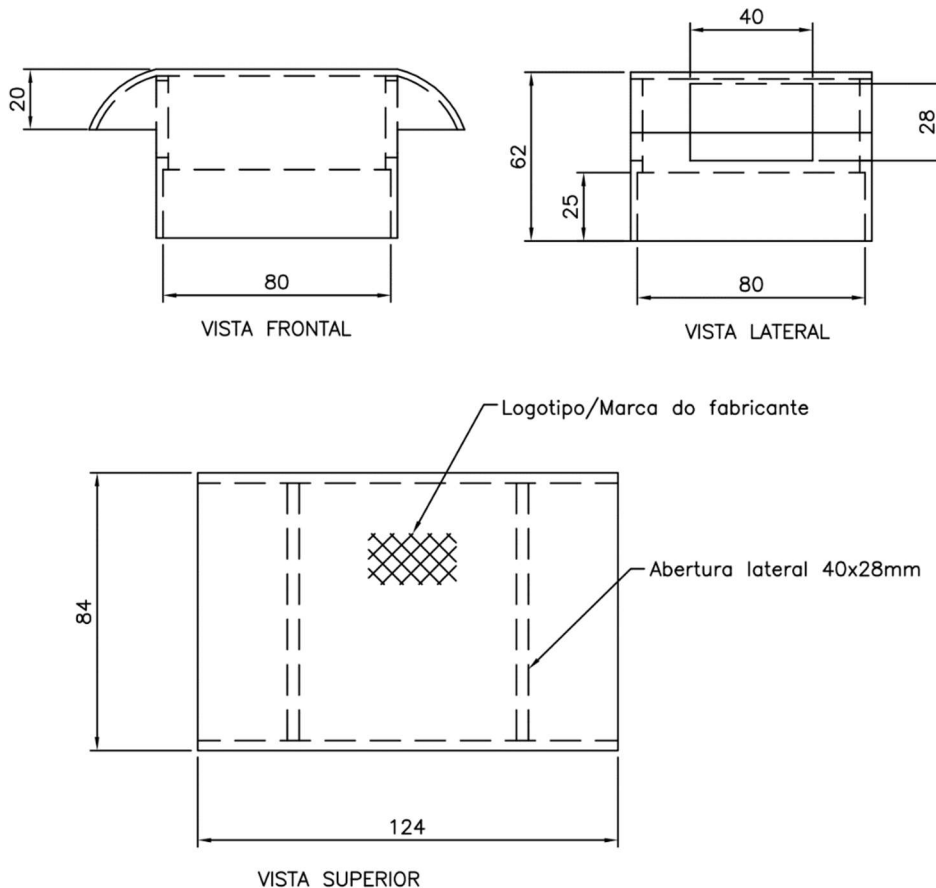
Função Apoio: -

Função Serviço: -

Linha de Negócio: Infraestrutura e Redes

Material:

- a) Material da Estrutura: polímero reforçado com fibra de vidro;
 b) Tampão: polipropileno, dimensões conforme Nota: Dimensões de referência podendo ter valores diferentes, para mais e para menos, desde que garantida a carga nominal do poste.



c)

Figura 3;
Tabela 1 - Características e Códigos

Item	L (mm)	E (mm)	Carga nominal (daN)	Seção	Seção superior (mm)	Seção inferior (mm)	Códigos Enel CE, RJ e SP
1	6000 ± 25	1200	70	Única	-	-	230352
2	7000 ± 25	1300	150	Única	-	-	230353
3	6000 ± 25	1200	70	Seccionado	3000	3000	230354
4	7000 ± 25	1300	150	Seccionado	3500	3500	230355

7.1 Características Construtivas

- a) Os postes devem apresentar resistência ao ataque de agentes naturais, físicos e biológicos;
 b) Os postes devem possuir cobertura em gel coat à base de resina de poliéster, pigmentada e aditivada;

Assunto: Poste de Fibra de Seção Quadrada Para Regularização (PM-Br 307.02)**Áreas de aplicação**

Perímetro: Brasil

Função Apoio: -

Função Serviço: -

Linha de Negócio: Infraestrutura e Redes

- c) Para o poste com característica seccionável, deve existir elementos de fixação das emendas, podendo ser materiais não ferrosos, aço inoxidável ou aço galvanizado, conforme a ABNT NBR 8159;
- d) Os postes devem ser projetados para atender os esforços mecânicos especificados;
- e) Os furos destinados à verificação da espessura da parede devem ser cilíndricos, ter eixo perpendicular à face do poste e estar totalmente desobstruídos e isentos de rebarbas. A localização e dimensão dos furos devem estar de acordo com a Figura 1;

7.2 Ensaios de Tipo

- a) Inspeção visual e dimensional;
- b) Ensaio de resistência a flexão;
- c) Ensaio de resistência a torção;
- d) Ensaio de resistência ao torque;
- e) Ensaio de momento fletor;
- f) Ensaios mecânicos do composto – antes e após o envelhecimento em câmara de UV;
- g) Resistência ao trilhamento elétrico e erosão;
- h) Flamabilidade;
- i) Absorção de água;
- j) Dureza barcol;
- k) Ensaio de resistência a propagação de chamas;

Nota: Ensaios deverão ser realizados conforme a ABNT NBR 16989;

7.3 Identificação

7.3.1. No poste

A identificação dos postes deve ser realizada de forma legível e indelével, constando no mínimo as seguintes informações:

- Nome da concessionária;
 - Marca ou nome do fabricante;
 - Mês e ano de fabricação;
 - Comprimento nominal (m);
 - Carga nominal do poste em daN;
 - Número de série de fabricação/código de rastreabilidade;
- a) A placa deve estar a 4m da base e pode ser de aço inoxidável ou de alumínio anodizado ou etiqueta plástica incorporada ao poste;
 - b) As marcações do poste devem ser pintadas e indeléveis;

Nota: Os postes fornecidos em partes devem possuir identificação em cada parte, indicando o alinhamento de montagem, indicação da base e o número de série.

7.4 Ensaios de Recebimento

Os ensaios de recebimento conforme alíneas a) a e), j) e k) do item 7.2.

Nota: Para o item k), a amostragem deverá ser conforme tabela A.3 da ABNT NBR 16989;

DOCUMENTO INVÁLIDO SE IMPRESSO OU GRAVADO

Assunto: Poste de Fibra de Seção Quadrada Para Regularização (PM-Br 307.02)

Áreas de aplicação

Perímetro: Brasil

Função Apoio: -

Função Serviço: -

Linha de Negócio: Infraestrutura e Redes

7.5 Amostragem

Conforme os planos de amostragem da ABNT NBR 5426:

- a) Inspeção visual e dimensional – Nível II – NQA 4%;
- b) Ensaio de flexão e propagação de chama – Nível S3 – NQA 4%;

Nota: Para o primeiro lote de fornecimento de até 150 peças, realizar ensaio em 1 peça.

7.6 Transporte, Embalagem e Acondicionamento

- a) Prever embalagem que contribua com economia circular e meio ambiente, ou seja:
 - Uso de embalagem reutilizável;
 - Embalagem feita com matéria prima reciclável;
- b) O acondicionamento deve ser adequado ao transporte previsto, às condições de armazenagem e ao manuseio, de comum acordo entre o fabricante e usuário.
- c) Ser projetada de modo a reduzir o tempo de carga e descarga, sem prejuízo a segurança dos operadores;

7.7 Fornecimento

Os postes devem ser fornecidos com a extremidade superior fechada com tampão de polipropileno com rasgos laterais, conforme desenhos, para passagem dos condutores e ventilação, bem como aba de proteção contra infiltração de água;

Para fornecimento à Enel Distribuição Ceará, Enel Distribuição Rio e Enel Distribuição São Paulo deve-se ter protótipo previamente homologado;

7.8 Garantia

Os postes devem ter vida útil mínima de 15 anos a partir da data de fabricação.

8. ANEXOS

8.1 Características Técnicas Garantidas - CTG

