

**Assunto:** Caixa de passagem de Concreto em MT (PM-Br 317.14)**Áreas de aplicação**

Perímetro: Brasil

Função Apoio: -

Função Serviço: -

Linha de Negócio: Infraestrutura e Redes

**CONTEÚDO**

1.	OBJETIVOS DO DOCUMENTO E ÁREA DE APLICAÇÃO .....	2
2.	GESTÃO DA VERSÃO DO DOCUMENTO.....	2
3.	UNIDADES RESPONSÁVEIS PELO DOCUMENTO .....	2
4.	REFERÊNCIAS .....	2
5.	POSIÇÃO DO PROCESSO COM RELAÇÃO À ESTRUTURA ORGANIZACIONAL.....	4
6.	SIGLAS E PALAVRAS-CHAVE.....	4
7.	MATERIAL .....	6
7.1	Características Construtivas.....	10
7.2	Características Mecânicas.....	11
7.3	Identificação.....	11
7.3.1.	Na Caixa .....	11
7.3.2.	Na embalagem.....	11
7.4	Ensaio.....	11
7.4.1.	Ensaio de Tipo .....	11
7.4.2.	Ensaio de Recebimento.....	12
7.5	Amostragem.....	12
7.6	Transporte, Embalagem e Acondicionamento .....	12
7.7	Fornecimento .....	12
7.8	Garantia .....	12
8.	ANEXOS.....	12
8.1	Características Técnicas Garantidas - CTG.....	12

RESPONSÁVEL POR PM & CONSTRUCTION BRAZIL  
**Fernando Andrade**

**Assunto:** Caixa de passagem de Concreto em MT (PM-Br 317.14)**Áreas de aplicação**

Perímetro: Brasil

Função Apoio: -

Função Serviço: -

Linha de Negócio: Infraestrutura e Redes

## 1. OBJETIVOS DO DOCUMENTO E ÁREA DE APLICAÇÃO

Este documento define os requisitos técnicos para aquisição de Caixa de passagem de Concreto em MT.

Este documento se aplica a ENEL Grids Brasil.

A presente política aplica-se ao Grupo Enel no que diz respeito à sua atuação no Brasil, de acordo com as leis, regulamentos, acordos coletivos e normas de governança aplicáveis, incluindo a Lei Geral de Proteção de Dados, que em qualquer situação, prevalecem sobre as disposições contidas neste documento.

A Lei Geral de Proteção de Dados, Lei nº 13.709/2018 (LGPD) e GDPR (Regulamento U.E. 2016/679 do Parlamento Europeu e do Conselho, de 27 de abril de 2016), regulamentam o tratamento de dados pessoais. A LGPD define que tratamento é toda operação realizada com dados pessoais, como as que se referem a coleta, produção, recepção, classificação, utilização, acesso, reprodução, transmissão, distribuição, processamento, arquivamento, armazenamento, eliminação, avaliação ou controle da informação, modificação, comunicação, transferência, difusão ou extração, bem como que Dados Pessoais são todas as informações relacionadas a uma pessoa natural (pessoa física), que possa torna-la identificada ou identificável (tais como: nome, CPF, endereço, nome de familiares, perfil de consumo, geolocalização, número de Unidade Consumidora, etc., os quais de forma isolada, ou associada com dois ou mais, possam identificar direta, ou indiretamente, um titular de dados pessoais).

Os Tratamentos de Dados Pessoais realizados durante as atividades descritas neste documento, deverão estar devidamente mapeados no sistema de registro de tratamento de dados pessoais do Grupo Enel, conforme a Instrução Operacional n. 3341 - Gerenciamento de Registro de Tratamento de Dados Pessoais e deverão ocorrer em consonância com as regras de Proteção De Dados Pessoais, GDS e Segurança da Informação do Grupo Enel, estabelecidas nas respectivas Políticas e Procedimentos internos, listados no item 4 deste documento.

## 2. GESTÃO DA VERSÃO DO DOCUMENTO

Versão	Data	Descrição das mudanças
0	19/10/2020	Emissão da especificação técnica. Documento cancelado: CP-94-14.
1	07/07/2023	Revisão da especificação técnica. Documentos cancelados: PM-C 317.02.0 e PM-Br 317.14.0.

## 3. UNIDADES RESPONSÁVEIS PELO DOCUMENTO

Responsável pela elaboração do documento:

- Engineering Sup & Global St. Adoption

Responsável pela autorização do documento:

- Engineering Sup & Global St. Adoption

## 4. REFERÊNCIAS

- Procedimento Organizacional n.375 Gestão da Informação Documentada;
- Código Ético do Grupo Enel;

**Assunto:** Caixa de passagem de Concreto em MT (PM-Br 317.14)**Áreas de aplicação**

Perímetro: Brasil

Função Apoio: -

Função Serviço: -

Linha de Negócio: Infraestrutura e Redes

- Plano de Tolerância Zero à Corrupção;
- Enel Human Rights Policy;
- Enel Global Compliance Program (EGCP);
- Política do SGI;
- ISO 9001 - Sistema de Gestão da Qualidade;
- ISO 14001 - Sistema de Gestão Ambiental;
- ISO 45001 - Sistema de Gestão de Segurança e Saúde Ocupacional;
- ISO 50001- Sistema de Gestão de Energia;
- ISO 37001 - Sistema de Gestão Antisuborno;
- Policy n.344 - Application of the General Data Protection Regulation (EU Regulation2016/679) within the scope of the Enel Group;
- Procedimento Organizacional n.1626 – Aplicação da Lei Geral de Proteção de Dados Pessoais no âmbito das Empresas do Grupo Enel;
- Policy n.243 - Segurança da Informação;
- Policy n.33 – Information Classification and Protection;
- Policy n.347 – Policy Personal Data Breach Management;
- Policy n.1042 – Gerenciamento de Incidentes de Segurança de Dados Pessoais;
- Instrução Operacional n.3341 – Gerenciamento de Registro de Tratamento de Dados Pessoais;
- Instrução Operacional n.3340 – Metodologia para Processo de Avaliação de Impacto na Proteção de Dados;
- Policy n.241 – Gestão de Crises e Incidentes Brasil;
- Policy n.25 – Management of Logical Access to IT Systems;
- Policy n.37 - Enel Mobile Applications;
- Procedimento Organizacional n.34 - Application Portfolio Management;
- Procedimento Organizacional n.35 - GDS Initiatives Planning and Activation;
- Procedimento Organizacional n.36 - Solutions Development & Release Management;
- Instrução Operacional n.944 - Cyber Security Risk Management Methodology;
- ABNT NBR 5426, Planos de amostragem e procedimentos na inspeção por atributos;
- ABNT NBR 5739, Concreto - Ensaio de compressão de corpos de prova cilíndricos;
- ABNT NBR 6118, Projeto de estruturas de concreto — Procedimento;
- ABNT NBR 7222, Concreto e argamassa — Determinação da resistência à tração por compressão diametral de corpos de prova cilíndricos;
- ABNT NBR 7480, Aço destinado às armaduras para estruturas de concreto armado – Requisitos;
- ABNT NBR 9778, Argamassa e concreto endurecidos - Determinação da absorção de água, índice de vazios e massa específica;
- ABNT NBR 12142, Concreto — Determinação da resistência à tração na flexão de corpos de prova prismáticos;
- MAT-PMCB-EeA-22-2149-EDBR (PM-Br 462.03), Tampas de Ferro;
- MAT-PMCB-EeA-22-2158-EDBR (PM-Br 462.04), Tampa retangular metálica para MT/BT.

**Notas:**

- 1) O fornecedor deve disponibilizar, para o inspetor da Enel, no local da inspeção, todas as Normas acima mencionadas, em suas últimas revisões.
- 2) Deverá ser usado o Sistema Internacional de Unidades (Sistema Métrico) para todo e qualquer fornecimento a ser realizado.

**Assunto:** Caixa de passagem de Concreto em MT (PM-Br 317.14)

**Áreas de aplicação**

Perímetro: Brasil

Função Apoio: -

Função Serviço: -

Linha de Negócio: Infraestrutura e Redes

## 5. POSIÇÃO DO PROCESSO COM RELAÇÃO À ESTRUTURA ORGANIZACIONAL

Value Chain: Gestão da Rede

Macro Process: Gestão de Materiais

Process: Padronização de Componentes de Rede

## 6. SIGLAS E PALAVRAS-CHAVE

Siglas e Palavras-Chave	Descrição
ABNT/NBR	Associação Brasileira de Normas Técnicas/Normas Brasileiras
Dado Pessoal	Dado Pessoal é qualquer informação relacionada a pessoa natural identificada ou identificável, tais como nome, número de identificação, dados de localização, um identificador online ou a um ou mais dos elementos característicos de sua identidade física, fisiológica, genética, mental, econômica, cultural ou social (veja também Categorias especiais de dados pessoais).
Dados Pessoais Sensíveis (incluindo biométricos e referentes à Saúde)	<p>No contexto de proteção de dados, merece especial atenção a categoria de dado pessoal sobre origem racial ou étnica, convicção religiosa, opinião política, filiação a sindicato ou a organização de caráter religioso, filosófico ou político, dado referente à saúde ou à vida sexual, dado genético ou biométrico, quando vinculado a uma pessoa natural. Esses dados são definidos pela LGPD como Dados Pessoais Sensíveis.</p> <ul style="list-style-type: none"> <li>Dados genéticos: dados pessoais relativos às características genéticas, hereditárias ou adquiridas de uma pessoa física que fornecem informações unívocas sobre a fisiologia ou sobre a saúde de tal pessoa física, e que resultam designadamente da análise de uma amostra biológica da pessoa física em questão;</li> <li>Dados biométricos: dados pessoais resultantes de um tratamento técnico específico relativo às características físicas, fisiológicas ou comportamentais de uma pessoa física que permitam ou confirmem a identificação única dessa pessoa, tais como foto, vídeo, imagens da face ou dados de impressão digital;</li> <li>Dados relativos à saúde: dados pessoais relacionados com a saúde física ou mental de uma pessoa física, incluindo a prestação de serviços de saúde, que revelem informações sobre o seu estado de saúde.</li> </ul>
General Data Protection Regulation or GDPR	Regulamento (UE) 2016/679 do Parlamento Europeu e do Conselho, de 27 de abril de 2016, relativo à proteção das pessoas naturais, no que diz respeito ao tratamento de dados pessoais e à livre circulação desses dados; e que revoga a Diretiva 95/46 / CE.
Lei Geral de Proteção de Dados ou LGPD	Lei Brasileira nº 13.709/18 promulgada em 14 de agosto de 2018, posteriormente alterada pela Lei 13.853/19, que dispõe sobre o tratamento de dados pessoais, inclusive nos meios digitais, por pessoa natural ou por pessoa jurídica de direito público ou privado, com o objetivo de proteger os direitos fundamentais de liberdade e

**Assunto:** Caixa de passagem de Concreto em MT (PM-Br 317.14)**Áreas de aplicação**

Perímetro: Brasil

Função Apoio: -

Função Serviço: -

Linha de Negócio: Infraestrutura e Redes

<b>Siglas e Palavras-Chave</b>	<b>Descrição</b>
	de privacidade e o livre desenvolvimento da personalidade da pessoa natural.
Titular dos Dados Pessoais	Pessoa natural a quem se referem os dados pessoais que são objeto de tratamento. Ele / ela entendido como uma pessoa natural identificada ou identificável.
Tratamento	Toda operação realizada com dados pessoais, como as que se referem a coleta, produção, recepção, classificação, utilização, acesso, reprodução, transmissão, distribuição, processamento, arquivamento, armazenamento, eliminação, avaliação ou controle da informação, modificação, comunicação, transferência, difusão ou extração.

**Assunto:** Caixa de passagem de Concreto em MT (PM-Br 317.14)

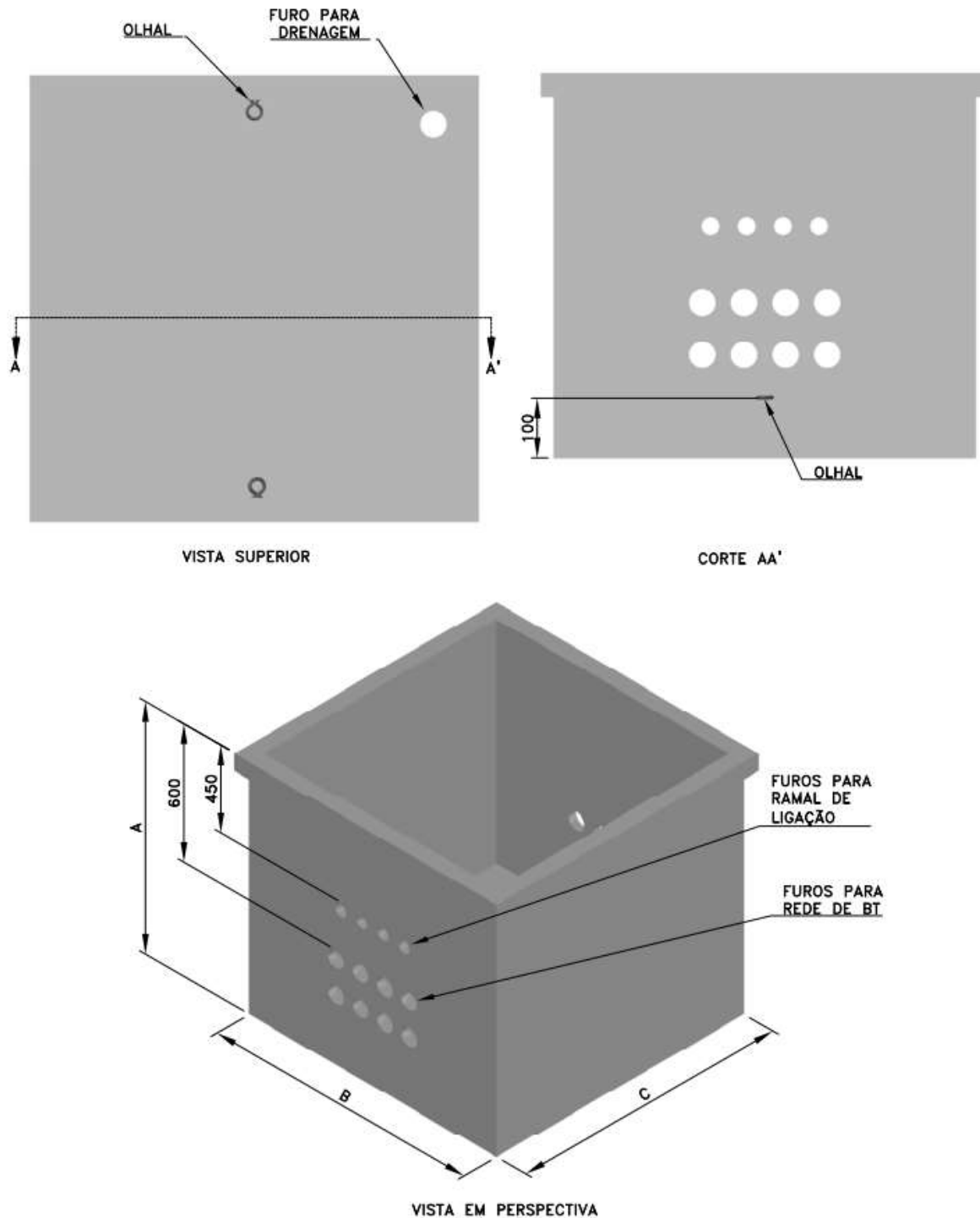
**Áreas de aplicação**

Perímetro: Brasil

Função Apoio: -

Função Serviço: -

Linha de Negócio: Infraestrutura e Redes

**7. MATERIAL**

**Figura 1** - Caixa de passagem de concreto – Tipo 1

**Nota:** Dimensões em milímetros.

**DOCUMENTO INVÁLIDO SE IMPRESSO OU GRAVADO**

**Assunto:** Caixa de passagem de Concreto em MT (PM-Br 317.14)

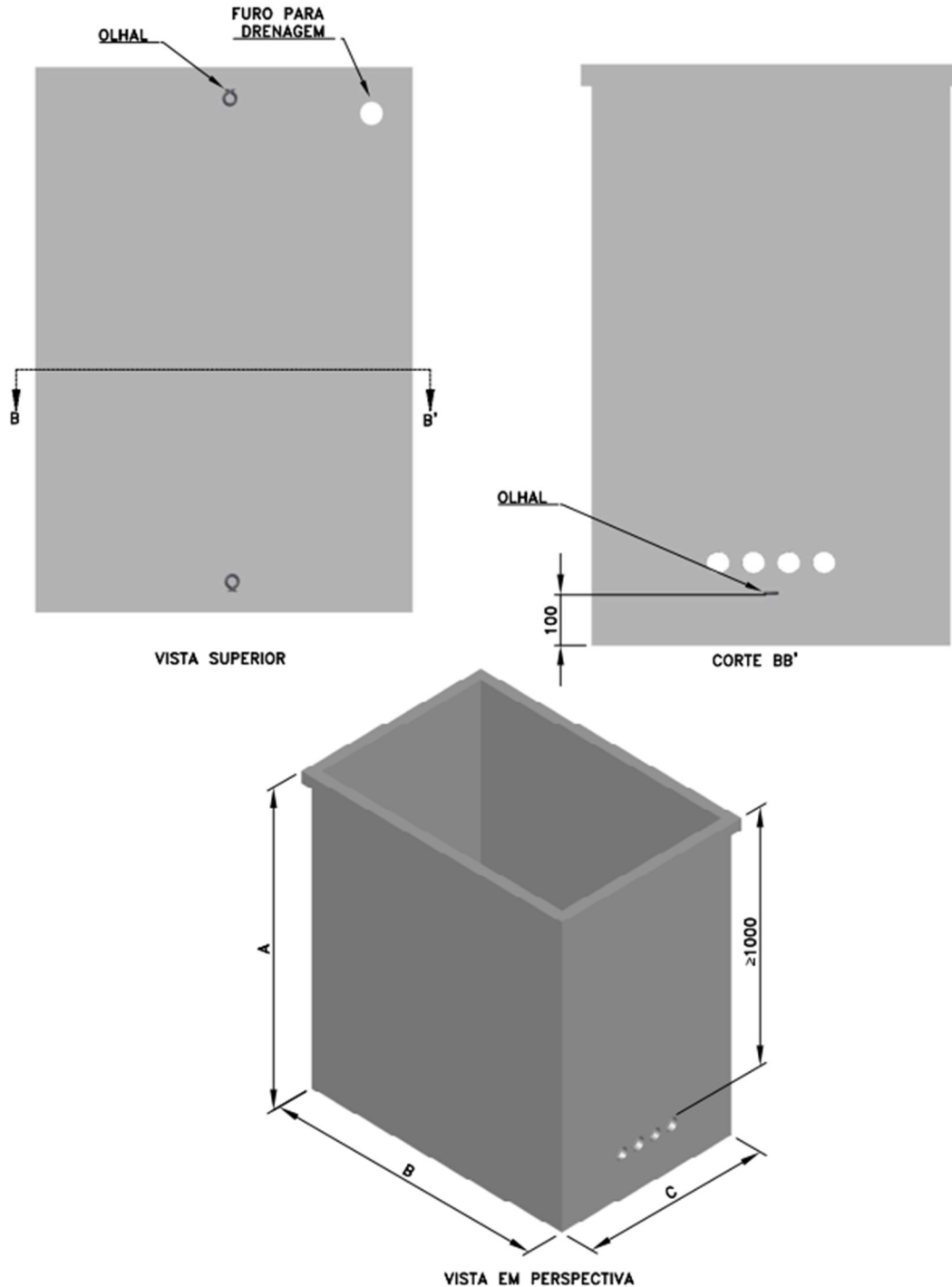
**Áreas de aplicação**

Perímetro: Brasil

Função Apoio: -

Função Serviço: -

Linha de Negócio: Infraestrutura e Redes


**Figura 2** – Caixa de passagem em concreto - Tipo 2

**Nota:** Dimensões em milímetros.

**Assunto:** Caixa de passagem de Concreto em MT (PM-Br 317.14)

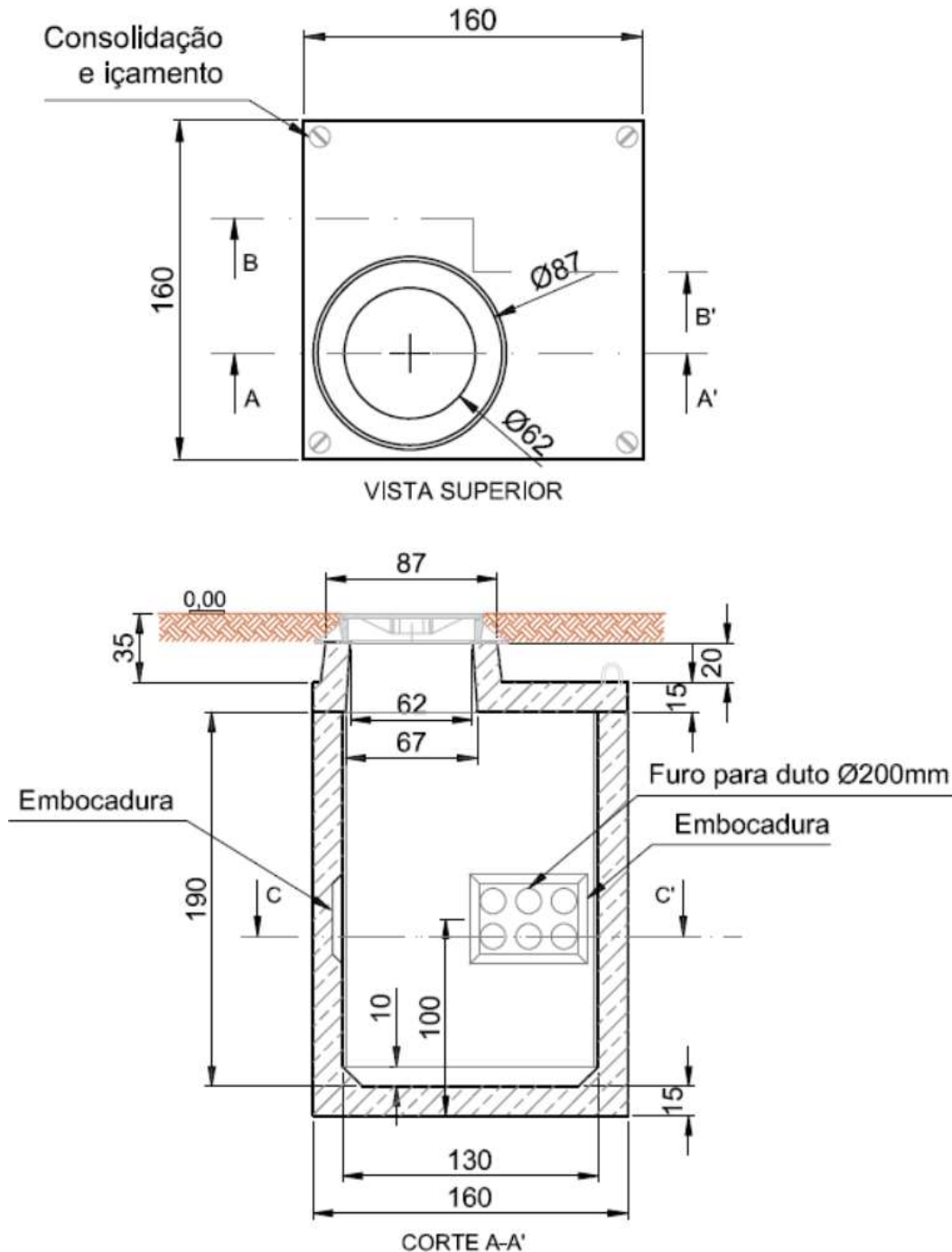
**Áreas de aplicação**

Perímetro: Brasil

Função Apoio: -

Função Serviço: -

Linha de Negócio: Infraestrutura e Redes


**Figura 3** – Caixa de passagem em concreto - Tipo 3, vista 1

**Nota:** Dimensões em centímetros.



**Assunto:** Caixa de passagem de Concreto em MT (PM-Br 317.14)

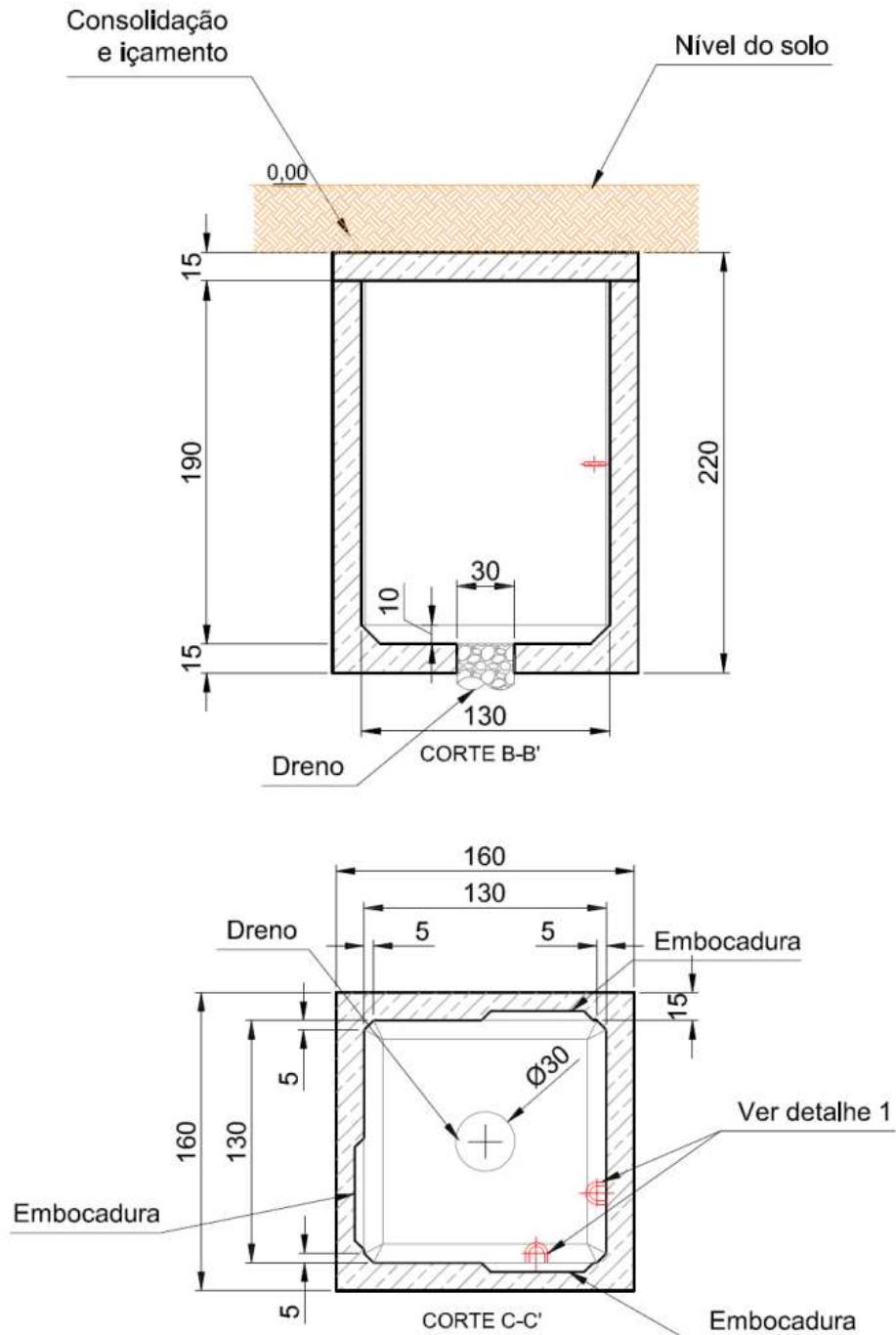
**Áreas de aplicação**

Perímetro: Brasil

Função Apoio: -

Função Serviço: -

Linha de Negócio: Infraestrutura e Redes


**Figura 4** – Caixa de passagem em concreto - Tipo 3, vista 2

**Nota:** Dimensões em centímetros.

**Assunto:** Caixa de passagem de Concreto em MT (PM-Br 317.14)

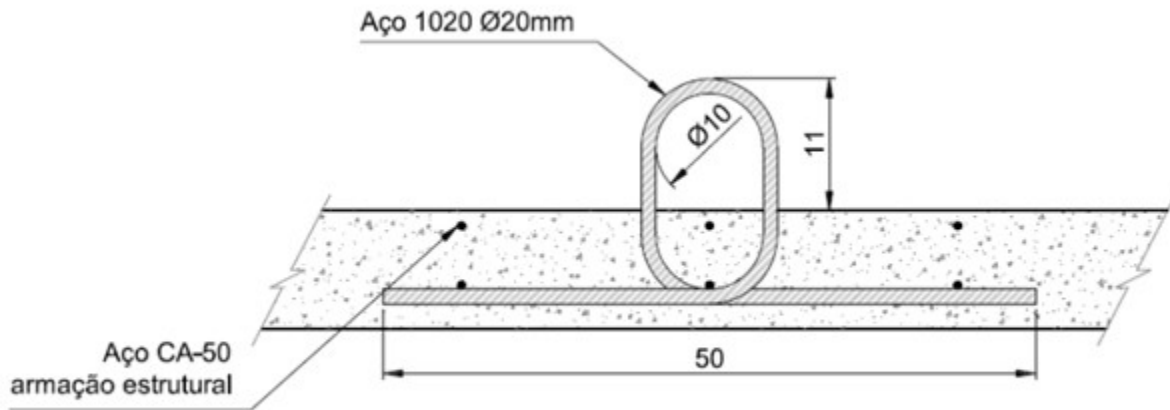
**Áreas de aplicação**

Perímetro: Brasil

Função Apoio: -

Função Serviço: -

Linha de Negócio: Infraestrutura e Redes


**Figura 5** – Caixa de passagem em concreto - Tipo 3, detalhe da argola

**Tabela 1** – Características e códigos dos materiais

Item	Tipo	A (Altura)	B (Largura)	C (Profundidade)	Código CE/RJ	Código SP
1	1	1000	1100mm	1100mm	800264	-
2	2	1900	1500mm	1100mm	800265	-
3	2	1900	1800mm	1800mm	800266	-
4	2	2100	1800mm	1800mm	166491	-
5	3	160cm	160cm	220cm	602173	335090

**Material:**

- Corpo: Concreto armado ou modular C40;
- Argolas: Devem ser em aço carbono COPANT 1020;
- Deverá ser utilizado aço tipo CA-50 para construção da caixa.

**7.1 Características Construtivas**

- As superfícies devem ser lisas e livres de rebarbas ou buracos;
- As argolas devem ser galvanizadas e devem receber uma proteção adicional de pintura antiferrugem na cor preta;
- Para caixas tipo 3, a argola deve ser amarrada à armação do concreto quando da sua instalação;
- A caixa de passagem de média tensão deve possuir pontos de içamento em quantidade e localização adequada de modo a permitir o transporte seguro e a integridade dos componentes. Os pontos de içamento devem suportar a carga, sem deformação, trincamento ou ruptura das partes;
- As ferragens devem estar conforme a ABNT NBR 7480;
- Para caixas tipo 3, a tampa articulada é ilustrativa, não deve ser inclusa no fornecimento, deve ser conforme a PM-Br 462.03;
- Caixas tipo 1 e 2, devem possuir ressaltos em sua borda para fixação da tampa metálica conforme PM-BR 462.04;
- Todas as superfícies internas e lado externo da laje de teto devem ser revestidas por argamassa impermeabilizada no traço 1:3 (cimento/areia) com espessura de 1,5cm- O piso deve receber o mesmo

**Assunto:** Caixa de passagem de Concreto em MT (PM-Br 317.14)**Áreas de aplicação**

Perímetro: Brasil

Função Apoio: -

Função Serviço: -

Linha de Negócio: Infraestrutura e Redes

acabamento, porém, com declividade mínima de 0,5% em direção ao dreno. As paredes e tetos devem receber pintura interna na cor branca;

- i) O projeto da caixa deve ser de acordo com a ABNT NBR 6118;
- j) Caixas tipo 1 e 2, devem possuir ressaltos em sua borda para fixação da tampa metálica conforme MAT-PMCB-EeA-22-2158-EDBR (PM-Br 462.04);
- k) Caixas tipo 1 e 2, devem possuir tampa de concreto adaptada para instalação de escotilha circular conforme MAT-PMCB-EeA-22-2149-EDBR (PM-Br 462.03);
- l) A tampa articulada mostrada na caixa tipo 3 é ilustrativa, não deve ser inclusa no fornecimento, deve ser conforme o PM-Br 462.03;
- m) A caixa de passagem de média tensão deve ser totalmente estanque, não se admitindo nenhuma infiltração de água pela sua estrutura;
- n) Caixas tipo 1 e 2, devem possuir olhal em cada face oposta aos furos de instalação dos eletrodutos.

**7.2 Características Mecânicas**

- a) Resistência à compressão característica mínima  $F_{ck}$  mínimo deve ser de 20 MPa para tipos 1 e 2 e 12MPa para tipo 3;
- b) Para caixas tipo 3, a resistência à compressão da dêsforma mínima deve ser 12 Mpa;
- c) A caixa deve suportar os esforços mecânicos do solo;
- d) O cobrimento da armadura deve ser de 25mm;
- e) Peso aproximado de caixa tipo 3 deve ser de 5900Kg.

**7.3 Identificação****7.3.1. Na Caixa**

Em uma das faces devem ser gravados em baixo relevo, com profundidade entre 2 mm e 5 mm e altura mínima de 30 mm as seguintes informações:

- a) Nome ou marca do fabricante;
- b) Mês e ano de fabricação.

**7.3.2. Na embalagem**

- a) Nome ou marca do fabricante;
- b) Identificação completa do conteúdo;
- c) Tipo e quantidade;
- d) Massa (bruta e líquida) e dimensões do volume;
- e) Nome do usuário;
- f) Número da ordem de compra e da nota fiscal.

**7.4 Ensaios****7.4.1. Ensaios de Tipo**

- a) Inspeção visual e dimensional;
- b) Ensaio de compressão de corpos de prova cilíndricos, conforme ABNT NBR 5739;
  - A realização do ensaio de resistência à compressão com 7 e 28 dias de cura, por meio da moldagem de corpos-de-prova cilíndricos (10,0 x 20,0) cm conforme especificado pela norma

**DOCUMENTO INVÁLIDO SE IMPRESSO OU GRAVADO**

**Assunto:** Caixa de passagem de Concreto em MT (PM-Br 317.14)

**Áreas de aplicação**

Perímetro: Brasil

Função Apoio: -

Função Serviço: -

Linha de Negócio: Infraestrutura e Redes

ABNT NBR 5738 e ensaiados à compressão conforme a norma ABNT NBR 5739. Um corpo-de-prova adicional poderá ser moldado para ser ensaiado com 63 dias de cura, caso a resistência do concreto não seja alcançada com 28 dias;

- c) Ensaio de resistência à tração, conforme ABNT NBR 7222;
- d) Ensaio de tração na flexão, conforme ABNT NBR 12142;
- e) Ensaio de absorção de água, conforme ABNT NBR 9778;
- f) Cobrimento e afastamento da armadura, conforme ABNT NBR 6118.

#### 7.4.2. Ensaios de Recebimento

Os ensaios de recebimento são os ensaios citados nas alíneas a) a f) do item 7.4.1 deste documento.

#### 7.5 Amostragem

As amostragens devem ser realizadas conforme as normas ABNT NBR 5426 e a norma relativa ao ensaio citado:

- a) Inspeção visual e dimensional - Normal Dupla, NQA 1,5%, Nível de inspeção I;
- b) Ensaio de compressão de corpos de prova cilíndricos - Normal Simples, NQA 4,0%, Nível de inspeção
- c) Ensaio de resistência à tração - Normal Simples, NQA 4,0%, Nível de inspeção S4,
- d) Ensaio de tração na flexão - Normal Simples, NQA 4,0%, Nível de inspeção S4,
- e) Ensaio de absorção de água - Normal Simples, NQA 4,0%, Nível de inspeção S4;
- f) Cobrimento e afastamento da armadura - (Normal Simples, NQA 4,0%, Nível de inspeção S4).

#### 7.6 Transporte, Embalagem e Acondicionamento

- a) Prever embalagem que contribua com economia circular e meio ambiente, ou seja:
  - Uso de embalagem reutilizável;
  - Embalagem feita com matéria-prima reciclada.
- b) O acondicionamento deve ser adequado ao transporte previsto, às condições de armazenagem e ao manuseio, de comum acordo entre o fabricante e usuário.

#### 7.7 Fornecimento

Para fornecimento à Enel Grids Brasil, deve-se ter protótipo previamente homologado.

#### 7.8 Garantia

18 meses a partir da data de entrada em operação ou 24 meses, a partir da entrega, prevalecendo o prazo referente ao que ocorrer primeiro, contra qualquer defeito de fabricação, material e acondicionamento.

### 8. ANEXOS

#### 8.1 Características Técnicas Garantidas - CTG