

Assunto: Suporte para banco de capacitores (PM-Br 424.01)**Áreas de aplicação**

Perímetro: Brasil

Função Apoio: -

Função Serviço: -

Linha de Negócio: Infraestrutura e Redes

CONTEÚDO

1.	OBJETIVOS DO DOCUMENTO E ÁREA DE APLICAÇÃO	2
2.	GESTÃO DA VERSÃO DO DOCUMENTO.....	2
3.	UNIDADES RESPONSÁVEIS PELO DOCUMENTO	2
4.	REFERÊNCIAS	2
5.	POSIÇÃO DO PROCESSO COM RELAÇÃO À ESTRUTURA ORGANIZACIONAL.....	4
6.	SIGLAS E PALAVRAS-CHAVE.....	4
7.	MATERIAL.....	6
7.1	Características Construtivas.....	17
7.2	Características Mecânicas.....	17
7.3	Identificação.....	17
7.4	Ensaio.....	17
7.4.1.	Ensaio de Tipo.....	17
7.4.2.	Ensaio de Recebimento.....	17
7.4.1.	Ensaio Especiais.....	18
7.5	Amostragem	18
7.6	Transporte, Embalagem e Acondicionamento	18
7.7	Fornecimento	18
7.8	Garantia	19
8.	ANEXOS.....	19
8.1	Características Técnicas Garantidas - CTG.....	19

RESPONSÁVEL POR PM & CONSTRUCTION BRAZIL
Fernando Andrade

Assunto: Suporte para banco de capacitores (PM-Br 424.01)**Áreas de aplicação**

Perímetro: Brasil

Função Apoio: -

Função Serviço: -

Linha de Negócio: Infraestrutura e Redes

1. OBJETIVOS DO DOCUMENTO E ÁREA DE APLICAÇÃO

Este documento define os requisitos técnicos para aquisição suporte para banco de capacitores.

Este documento se aplica a ENEL Grids Brasil.

A presente política aplica-se ao Grupo Enel no que diz respeito à sua atuação no Brasil, de acordo com as leis, regulamentos, acordos coletivos e normas de governança aplicáveis, incluindo a Lei Geral de Proteção de Dados, que em qualquer situação, prevalecem sobre as disposições contidas neste documento.

A Lei Geral de Proteção de Dados, Lei nº 13.709/2018 (LGPD) e GDPR (Regulamento U.E. 2016/679 do Parlamento Europeu e do Conselho, de 27 de abril de 2016), regulamentam o tratamento de dados pessoais. A LGPD define que tratamento é toda operação realizada com dados pessoais, como as que se referem a coleta, produção, recepção, classificação, utilização, acesso, reprodução, transmissão, distribuição, processamento, arquivamento, armazenamento, eliminação, avaliação ou controle da informação, modificação, comunicação, transferência, difusão ou extração, bem como que Dados Pessoais são todas as informações relacionadas a uma pessoa natural (pessoa física), que possa torna-la identificada ou identificável (tais como: nome, CPF, endereço, nome de familiares, perfil de consumo, geolocalização, número de Unidade Consumidora, etc., os quais de forma isolada, ou associada com dois ou mais, possam identificar direta, ou indiretamente, um titular de dados pessoais).

Os Tratamentos de Dados Pessoais realizados durante as atividades descritas neste documento, deverão estar devidamente mapeados no sistema de registro de tratamento de dados pessoais do Grupo Enel, conforme a Instrução Operacional n. 3341 - Gerenciamento de Registro de Tratamento de Dados Pessoais e deverão ocorrer em consonância com as regras de Proteção De Dados Pessoais, GDS e Segurança da Informação do Grupo Enel, estabelecidas nas respectivas Políticas e Procedimentos internos, listados no item 4 deste documento.

2. GESTÃO DA VERSÃO DO DOCUMENTO

Versão	Data	Descrição das mudanças
0	19/12/2019	Emissão da especificação técnica. Desenho cancelado: PM-R 1701
1	18/11/2022	Inserção do suporte tipo 3. Desenho cancelado: PM-Br 424.01.0

3. UNIDADES RESPONSÁVEIS PELO DOCUMENTO

Responsável pela elaboração do documento:

- Engineering Sup & Global St. Adoption

Responsável pela autorização do documento:

- Engineering Sup & Global St. Adoption

4. REFERÊNCIAS

- Procedimento Organizacional n.375 Gestão da Informação Documentada;

DOCUMENTO INVÁLIDO SE IMPRESSO OU GRAVADO

Assunto: Suporte para banco de capacitores (PM-Br 424.01)**Áreas de aplicação**

Perímetro: Brasil

Função Apoio: -

Função Serviço: -

Linha de Negócio: Infraestrutura e Redes

- Código Ético do Grupo Enel;
- Plano de Tolerância Zero à Corrupção;
- Enel Human Rights Policy;
- Enel Global Compliance Program (EGCP);
- Política do SGI;
- ISO 9001 - Sistema de Gestão da Qualidade;
- ISO 14001 - Sistema de Gestão Ambiental;
- ISO 45001 - Sistema de Gestão de Segurança e Saúde Ocupacional;
- ISO 50001- Sistema de Gestão de Energia;
- ISO 37001 - Sistema de Gestão Antisuborno;
- Policy n.344 - Application of the General Data Protection Regulation (EU Regulation2016/679) within the scope of the Enel Group;
- Procedimento Organizacional n.1626 – Aplicação da Lei Geral de Proteção de Dados Pessoais no âmbito das Empresas do Grupo Enel;
- Policy n.243 - Segurança da Informação;
- Policy n.33 – Information Classification and Protection;
- Policy n.347 – Policy Personal Data Breach Management;
- Policy n.1042 – Gerenciamento de Incidentes de Segurança de Dados Pessoais;
- Instrução Operacional n.3341 – Gerenciamento de Registro de Tratamento de Dados Pessoais;
- Instrução Operacional n.3340 – Metodologia para Processo de Avaliação de Impacto na Proteção de Dados;
- Policy n.241 – Gestão de Crises e Incidentes Brasil;
- Policy n.25 – Management of Logical Access to IT Systems;
- Policy n.37 - Enel Mobile Applications;
- Procedimento Organizacional n.34 - Application Portfolio Management;
- Procedimento Organizacional n.35 - GDS Initiatives Planning and Activation;
- Procedimento Organizacional n.36 - Solutions Development & Release Management;
- Instrução Operacional n.944 - Cyber Security Risk Management Methodology;
- ABNT NBR 5426, Planos de amostragem e procedimentos na inspeção por atributos;
- ABNT NBR 6323, Galvanização por imersão a quente de produtos de aço e ferro fundido – Especificação;
- ABNT NBR 7007, Aço-carbono e aço microligado para barras e perfis laminados a quente para uso estrutural –Requisitos;
- ABNT NBR 7095, Ferragens eletrotécnicas para linhas de transmissão e subestações de alta tensão e extra alta tensão;
- ABNT NBR 7397, Produto de aço e ferro fundido galvanizado por imersão a quente – Determinação da massa do revestimento por unidade de área – Método de ensaio;
- ABNT NBR 7398, Produto de aço ou ferro fundido galvanizado por imersão a quente – Verificação da aderência do revestimento – Método de ensaio;
- ABNT NBR 7399, Produto de aço e ferro fundido galvanizado por imersão a quente – Verificação da espessura do revestimento por processo não destrutivo – Método de ensaio;
- ABNT NBR 7400, Galvanização de produtos de aço e ferro fundido por imersão a quente – Verificação da uniformidade do revestimento – Método de ensaio;
- ABNT NBR 8094, Material metálico revestido e não-revestido – Corrosão por exposição à névoa salina;
- ABNT NBR 8096, Material metálico revestido e não-revestido – Corrosão por exposição ao dióxido de enxofre – Método de ensaio;

DOCUMENTO INVÁLIDO SE IMPRESSO OU GRAVADO

Assunto: Suporte para banco de capacitores (PM-Br 424.01)

Áreas de aplicação

Perímetro: Brasil

Função Apoio: -

Função Serviço: -

Linha de Negócio: Infraestrutura e Redes

- ABNT NBR 8158, Ferragens eletrotécnicas para redes aéreas de distribuição de energia elétrica – Especificação;
- ABNT NBR 8159, Ferragens eletrotécnicas para redes aéreas de distribuição de energia elétrica – Padronização;
- ABNT NBR 9893, Cupilhas para pinos ou parafusos de articulação – Especificação e métodos de ensaio;
- ABNT NBR 15739, Ensaios não destrutivos – Radiografia em juntas soldadas – Detecção de descontinuidades;
- ABNT NBR 15817, Ensaios não destrutivos – Radiografia em fundidos – Detecção de descontinuidades;
- ABNT NBR NM 87, Aços carbono e ligados para construção mecânica – Designação e composição química;
- ABNT NBR NM 334, Ensaios não destrutivos – Líquidos penetrantes – Detecção de descontinuidades;
- ABNT NBR NM 342, Ensaios não destrutivos – Partículas magnéticas – Detecção de descontinuidades;
- ASTM E114, Standard Practice for Ultrasonic Pulse-Echo Straight-Beam Contact Testin;
- GSCC-016, Metal-Oxide Polymer-Housed Surge Arresters Without Gaps for MV Lines;
- MAT-OMBR-MAT-18-0024-EDRJ - Chave Monofásica com Interrupção a Vácuo;
- MAT-OMBR-MAT-18-0021-EDBR - Capacitor de Potência em Derivação;
- PM-Br 115.03 - Transformador de Potencial para Controle de Banco de capacitor - Uso externo.

Notas:

- 1) O fornecedor deve disponibilizar, para o inspetor da Enel, no local da inspeção, todas as Normas acima mencionadas, em suas últimas revisões.
- 2) Deverá ser usado o Sistema Internacional de Unidades (Sistema Métrico) para todo e qualquer fornecimento a ser realizado.

5. POSIÇÃO DO PROCESSO COM RELAÇÃO À ESTRUTURA ORGANIZACIONAL

Value Chain: Gestão da Rede

Macro Process: Gestão de Materiais

Process: Padronização de Componentes de Rede

6. SIGLAS E PALAVRAS-CHAVE

Siglas e Palavras-Chave	Descrição
ABNT/NBR	Associação Brasileira de Normas Técnicas/Normas Brasileiras
Dado Pessoal	Dado Pessoal é qualquer informação relacionada a pessoa natural identificada ou identificável, tais como nome, número de identificação, dados de localização, um identificador online ou a um ou mais dos elementos característicos de sua identidade física, fisiológica, genética, mental, econômica, cultural ou social (veja também Categorias especiais de dados pessoais).

Assunto: Suporte para banco de capacitores (PM-Br 424.01)

Áreas de aplicação

Perímetro: Brasil

Função Apoio: -

Função Serviço: -

Linha de Negócio: Infraestrutura e Redes

Dados Pessoais Sensíveis (incluindo biométricos e referentes à Saúde)	<p>No contexto de proteção de dados, merece especial atenção a categoria de dado pessoal sobre origem racial ou étnica, convicção religiosa, opinião política, filiação a sindicato ou a organização de caráter religioso, filosófico ou político, dado referente à saúde ou à vida sexual, dado genético ou biométrico, quando vinculado a uma pessoa natural. Esses dados são definidos pela LGPD como Dados Pessoais Sensíveis.</p> <ul style="list-style-type: none"> • Dados genéticos: dados pessoais relativos às características genéticas, hereditárias ou adquiridas de uma pessoa física que fornecem informações unívocas sobre a fisiologia ou sobre a saúde de tal pessoa física, e que resultam designadamente da análise de uma amostra biológica da pessoa física em questão; • Dados biométricos: dados pessoais resultantes de um tratamento técnico específico relativo às características físicas, fisiológicas ou comportamentais de uma pessoa física que permitam ou confirmem a identificação única dessa pessoa, tais como foto, vídeo, imagens da face ou dados de impressão digital; • Dados relativos à saúde: dados pessoais relacionados com a saúde física ou mental de uma pessoa física, incluindo a prestação de serviços de saúde, que revelem informações sobre o seu estado de saúde.
General Data Protection Regulation or GDPR	Regulamento (UE) 2016/679 do Parlamento Europeu e do Conselho, de 27 de abril de 2016, relativo à proteção das pessoas naturais, no que diz respeito ao tratamento de dados pessoais e à livre circulação desses dados; e que revoga a Diretiva 95/46 / CE.
Lei Geral de Proteção de Dados ou LGPD.	Lei Brasileira nº 13.709/18 promulgada em 14 de agosto de 2018, posteriormente alterada pela Lei 13.853/19, que dispõe sobre o tratamento de dados pessoais, inclusive nos meios digitais, por pessoa natural ou por pessoa jurídica de direito público ou privado, com o objetivo de proteger os direitos fundamentais de liberdade e de privacidade e o livre desenvolvimento da personalidade da pessoa natural.
Titular dos Dados Pessoais	Pessoa natural a quem se referem os dados pessoais que são objeto de tratamento. Ele / ela entendido como uma pessoa natural identificada ou identificável.
Tratamento	Toda operação realizada com dados pessoais, como as que se referem a coleta, produção, recepção, classificação, utilização, acesso, reprodução, transmissão, distribuição, processamento, arquivamento, armazenamento, eliminação, avaliação ou controle da informação, modificação, comunicação, transferência, difusão ou extração.

Assunto: Suporte para banco de capacitores (PM-Br 424.01)

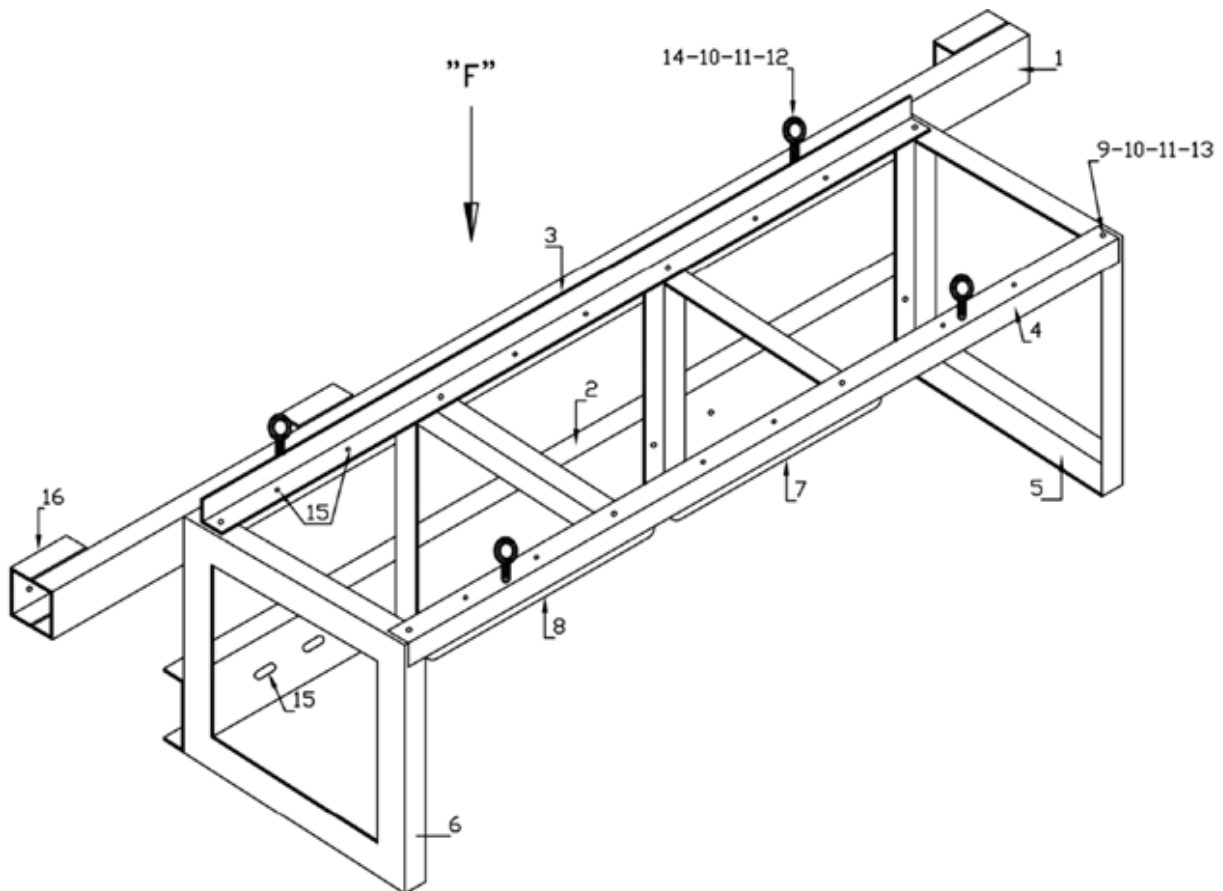
Áreas de aplicação

Perímetro: Brasil

Função Apoio: -

Função Serviço: -

Linha de Negócio: Infraestrutura e Redes

7. MATERIAL

Figura 1 – Suporte Metálico Tipo 1

Código
164464

Assunto: Suporte para banco de capacitores (PM-Br 424.01)

Áreas de aplicação

Perímetro: Brasil

Função Apoio: -

Função Serviço: -

Linha de Negócio: Infraestrutura e Redes

Tabela 1 - Lista de Material do Suporte tipo 1

Item	Quant.	Descrição	Material
1	1	Fixação da estrutura	Viga U 4" x 1 5/8" x 1/4"
2	1	Fixação da estrutura	Viga U 4" x 1 5/8" x 1/4"
3	1	Fixação do capacitor	Cantoneira L 2" x 1/4"
4	1	Fixação do capacitor	Cantoneira L 2" x 1/4"
5	1	Suporte da estrutura (direita)	Cantoneira L 1 1/2" x 3/16"
6	1	Suporte da estrutura (esquerda)	Cantoneira L 1 1/2" x 3/16"
7	1	Mão francesa da estrutura (direita)	Cantoneira L 1 1/2" x 3/16"
8	1	Mão francesa da estrutura (esquerda)	Cantoneira L 1 1/2" x 3/16"
9	24	Parafuso de conexão das partes da estrutura	Rosca total M12x1,5, cabeça sextavada-conjunto c/ 1 porca sext. (item 10), 1 arruela lisa chanfrada (item 13) e de 1 pressão (item 11)
10	32	Porca sextavada	Rosca M12 x 1,5
11	28	Arruela de pressão	∅12,7mm
12	8	Arruela lisa	∅13,7mm
13	24	Arruela chanfrada	∅35mm
14	4	Olhal de suspensão	Conjunto com 2 porcas sextavadas (item 10), 2 arruelas lisas redondas (item 12) e 1 de pressão (item 11)
15	14	Parafuso de fixação da caixa de ligação e do capacitor	Rosca total m10 x 2 x 40mm, cabeça e porca sextavadas. Arruela de pressão, e 2 arruelas lisas redondas
16	3	Parafuso de fixação da chave a óleo	Rosca total m10 x 2 x 40mm, cabeça e porca sextavadas. Arruela de pressão, e 2 arruelas lisas redondas

Assunto: Suporte para banco de capacitores (PM-Br 424.01)

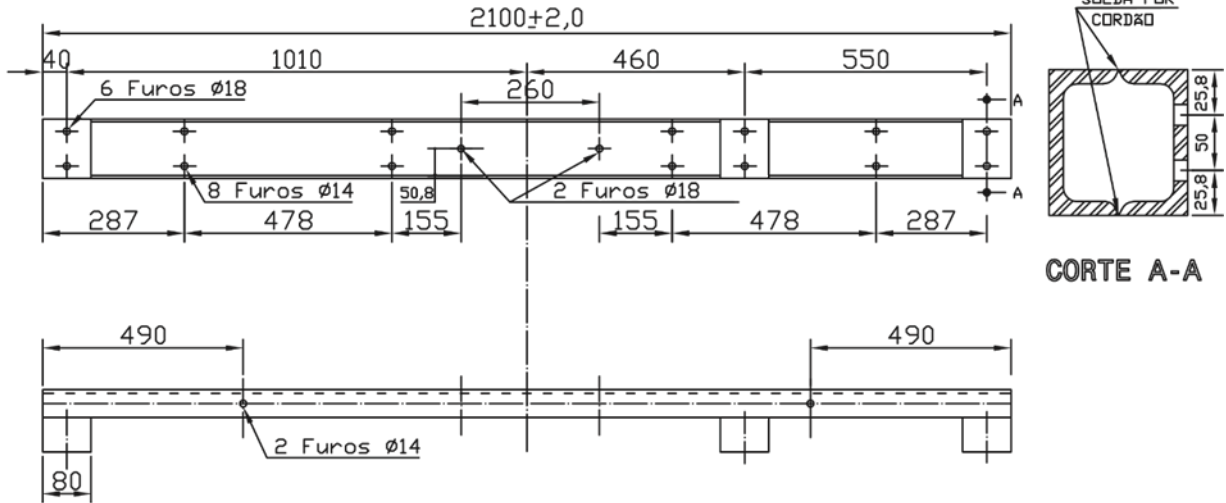
Áreas de aplicação

Perímetro: Brasil

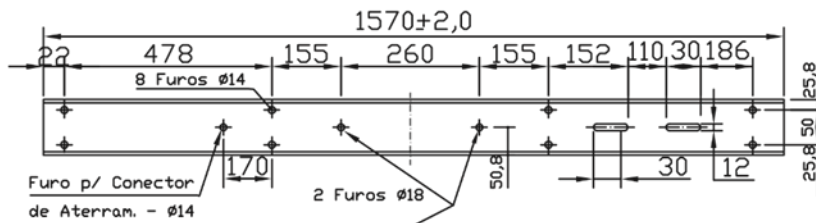
Função Apoio: -

Função Serviço: -

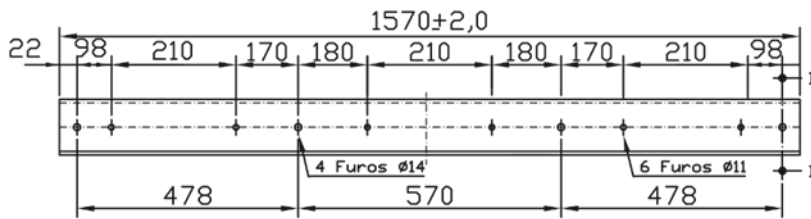
Linha de Negócio: Infraestrutura e Redes



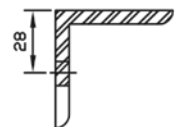
ITEM 1



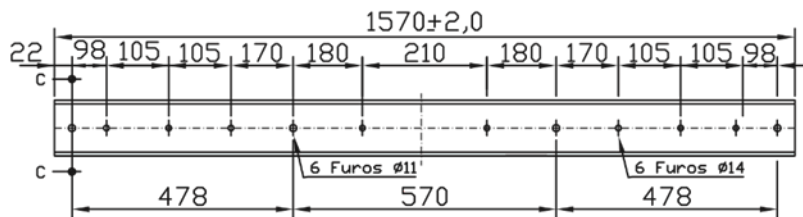
ITEM 2



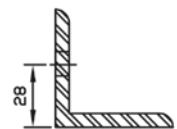
ITEM 3



CORTE B-B



ITEM 4



CORTE C-C

Assunto: Suporte para banco de capacitores (PM-Br 424.01)

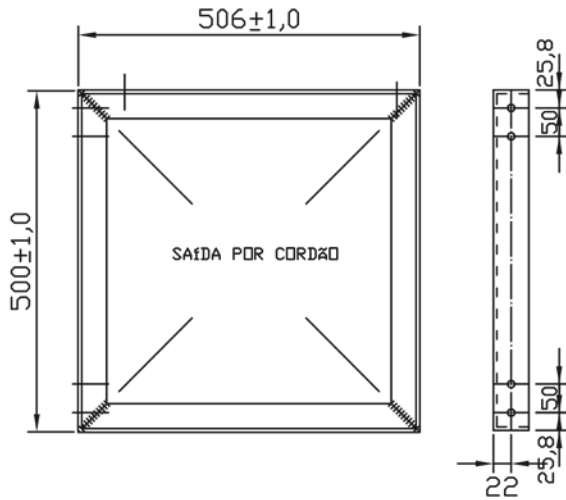
Áreas de aplicação

Perímetro: Brasil

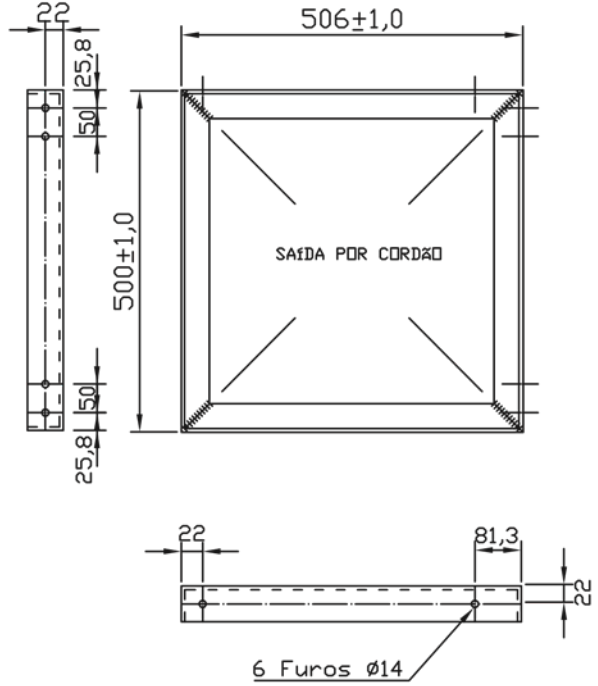
Função Apoio: -

Função Serviço: -

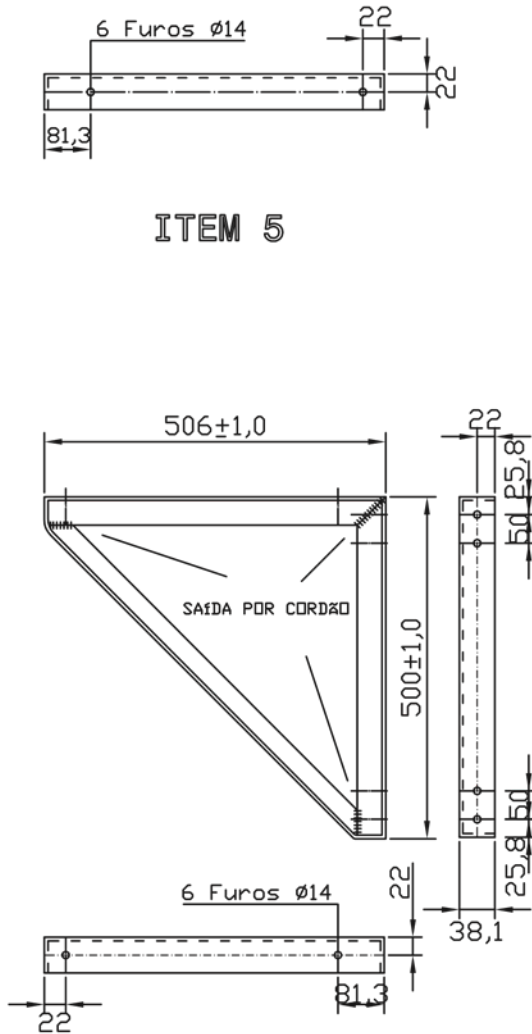
Linha de Negócio: Infraestrutura e Redes



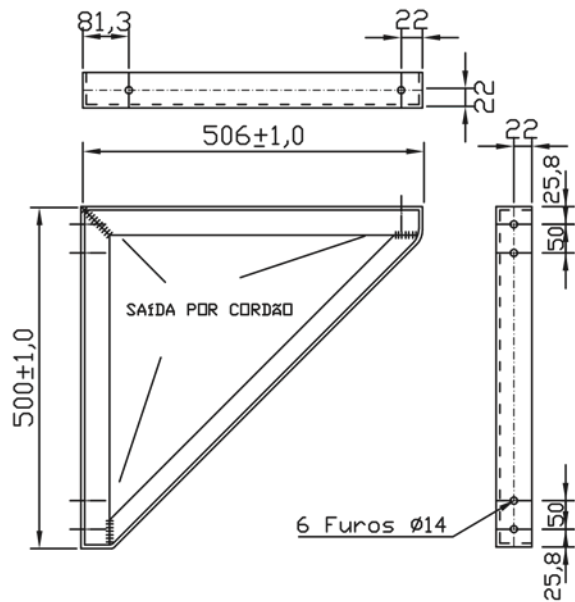
ITEM 5



ITEM 6



ITEM 7



ITEM 8

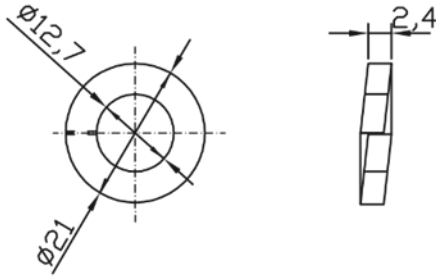
Assunto: Suporte para banco de capacitores (PM-Br 424.01)**Áreas de aplicação**

Perímetro: Brasil

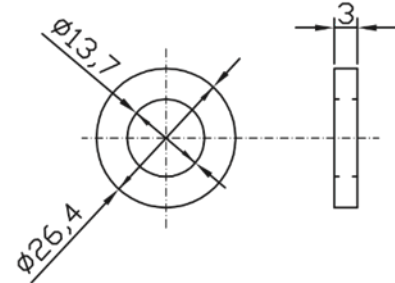
Função Apoio: -

Função Serviço: -

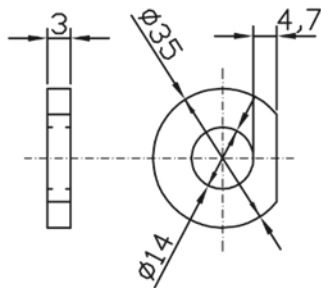
Linha de Negócio: Infraestrutura e Redes



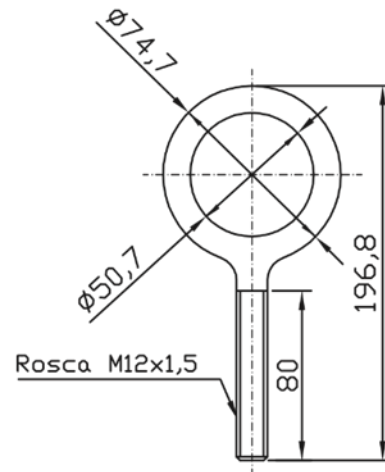
ITEM 11



ITEM 12



ITEM 13



ITEM 14

Assunto: Suporte para banco de capacitores (PM-Br 424.01)

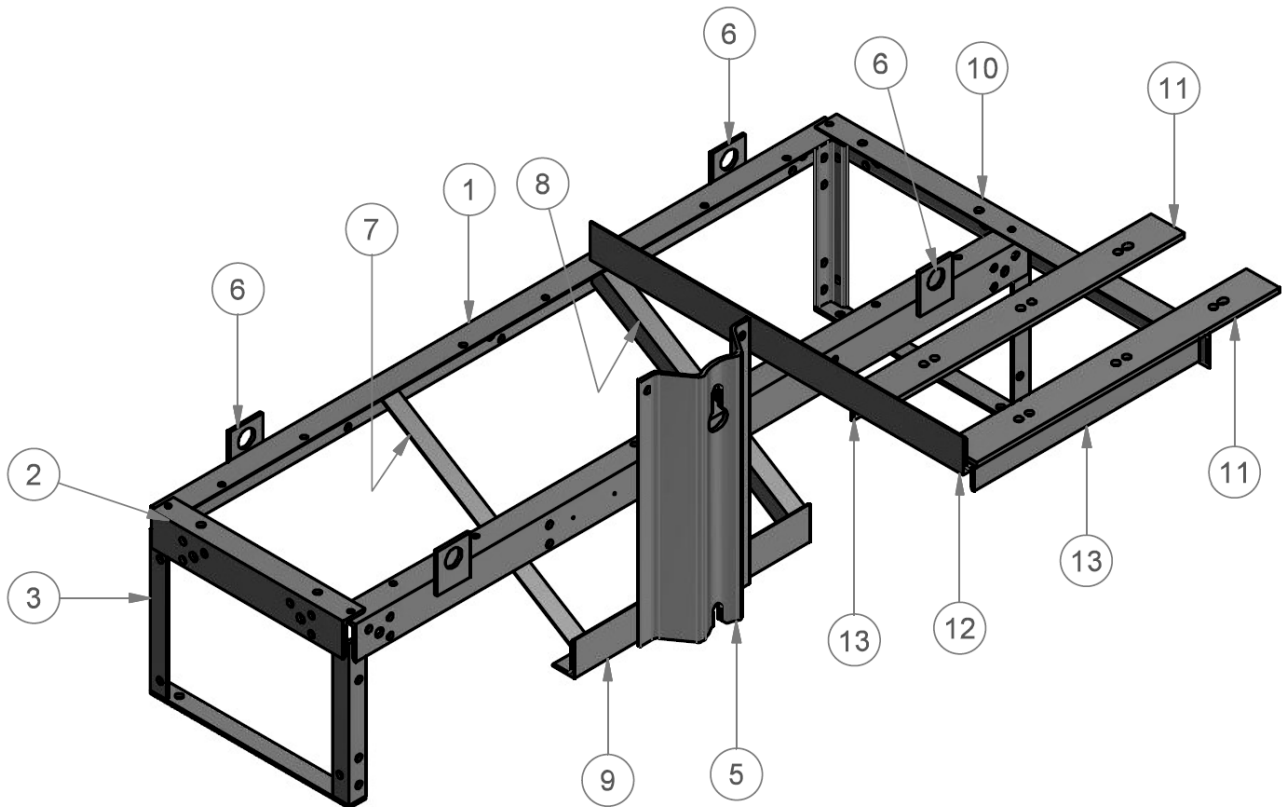
Áreas de aplicação

Perímetro: Brasil

Função Apoio: -

Função Serviço: -

Linha de Negócio: Infraestrutura e Redes


Figura 2 - Suporte Metálico Tipo 2

Código

240231

Tabela 2 - Lista de Material do Suporte tipo 2

Item	Quant.	Descrição
1	2	Perfil L 6,35 x 50,8 x 76,2 x 1559 mm
2	1	Perfil L 6,35 x 50,8 x 76,2 x 431,8 mm
3	2	Estrutura para Rack de Poste
4	2	Cinta de Balanço
5	1	Suporte para Montagem Poste com Ressalto
6	4	Ressalto de levantamento
7	1	Suporte diagonal lado direito
8	1	Suporte diagonal lado esquerdo
9	1	Cinta cruzada
10	1	Perfil L lateral 3" x 2" x 863,6 mm
11	2	Chapa para distanciamento do TP x Poste
12	1	Perfil L, suporte para fixar TP
13	2	Perfil L 2" x 2" x 521 mm para fixar TP

Assunto: Suporte para banco de capacitores (PM-Br 424.01)

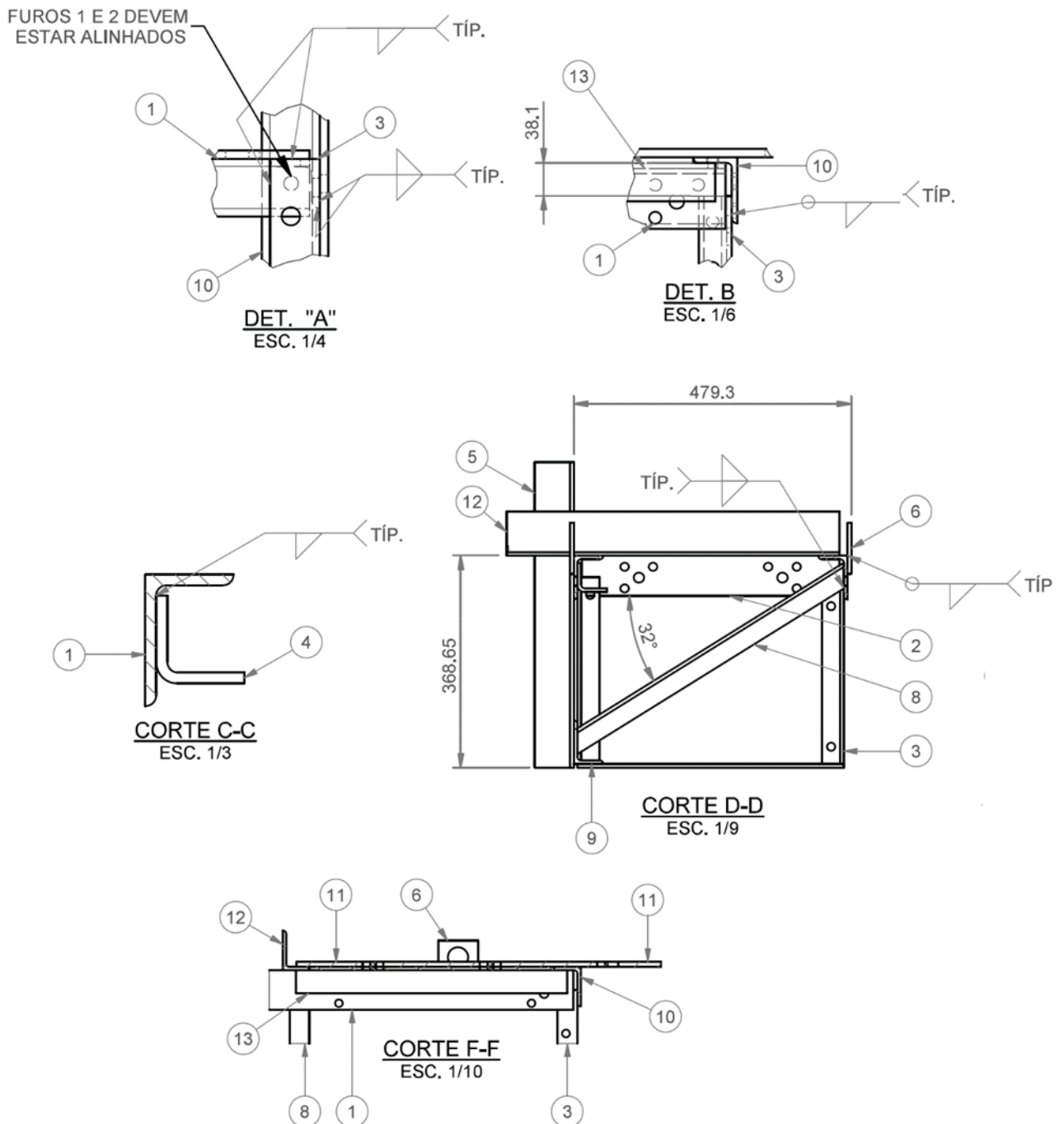
Áreas de aplicação

Perímetro: Brasil

Função Apoio: -

Função Serviço: -

Linha de Negócio: Infraestrutura e Redes



Assunto: Suporte para banco de capacitores (PM-Br 424.01)

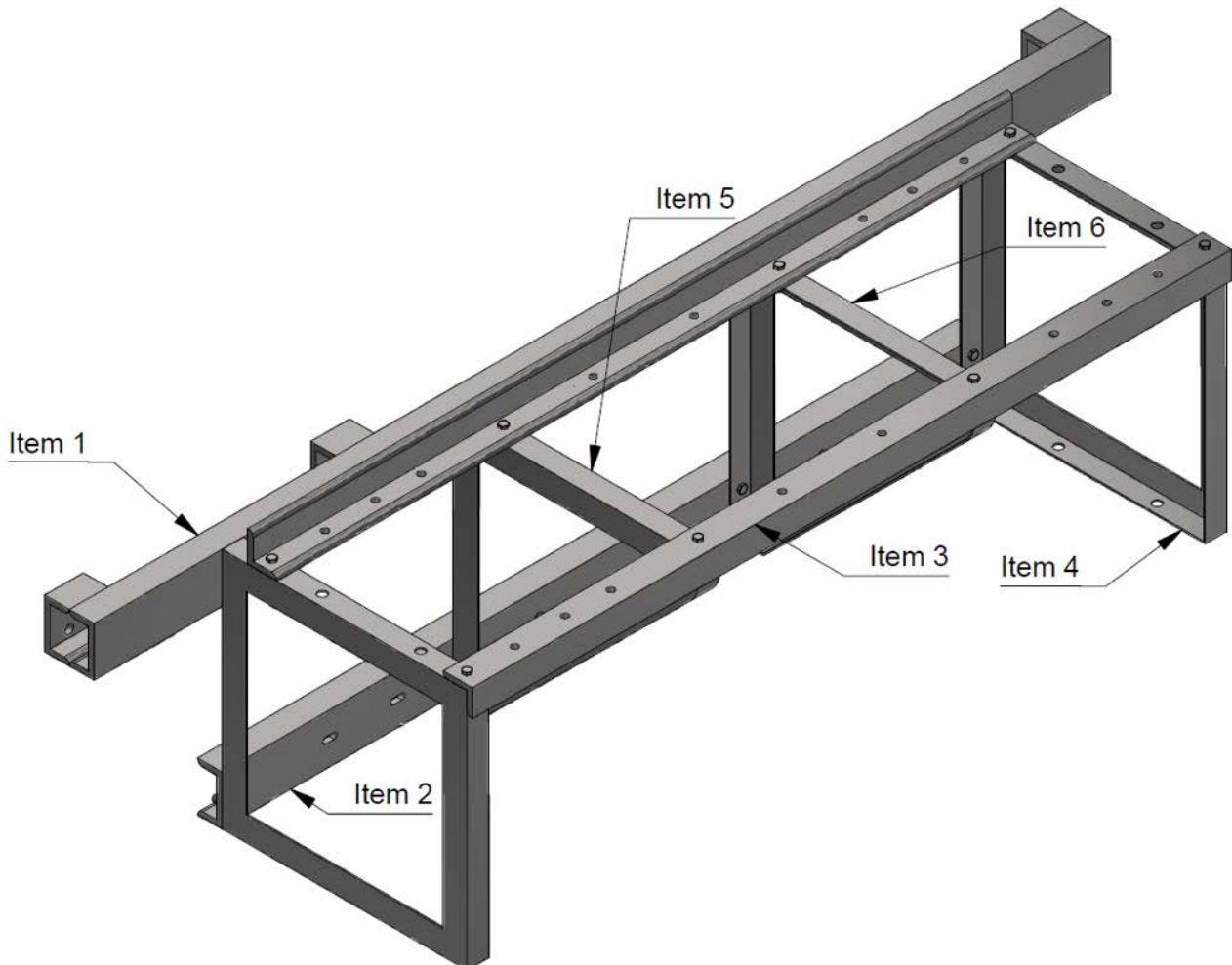
Áreas de aplicação

Perímetro: Brasil

Função Apoio: -

Função Serviço: -

Linha de Negócio: Infraestrutura e Redes


Figura 3 - Suporte Metálico Tipo 3

Código
200238

Assunto: Suporte para banco de capacitores (PM-Br 424.01)

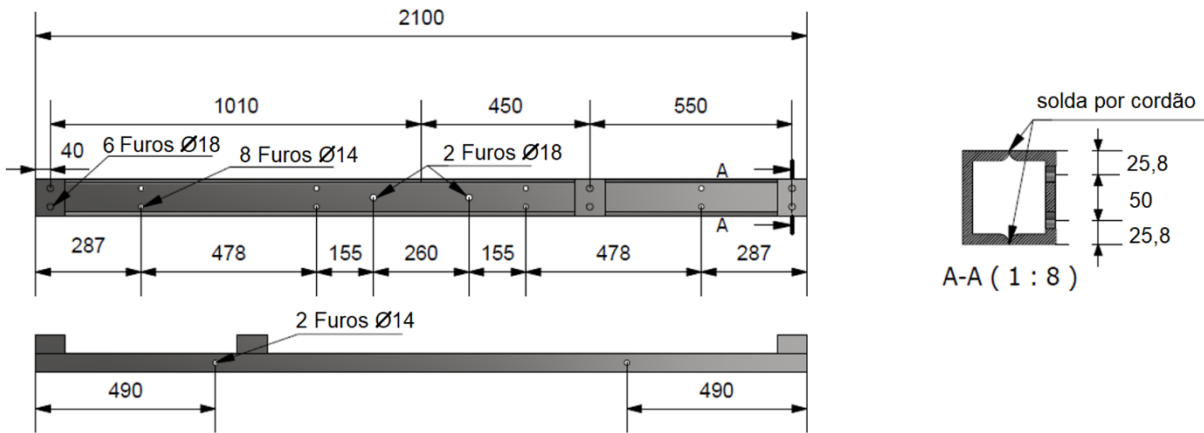
Áreas de aplicação

Perímetro: Brasil

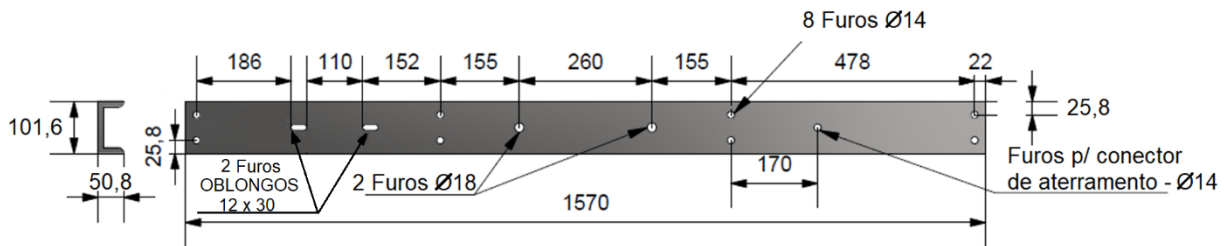
Função Apoio: -

Função Serviço: -

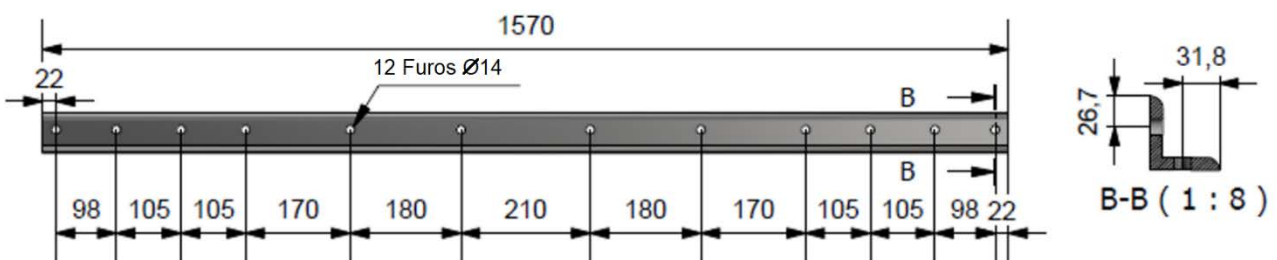
Linha de Negócio: Infraestrutura e Redes



ITEM 1



ITEM 2



ITEM 3

Assunto: Suporte para banco de capacitores (PM-Br 424.01)

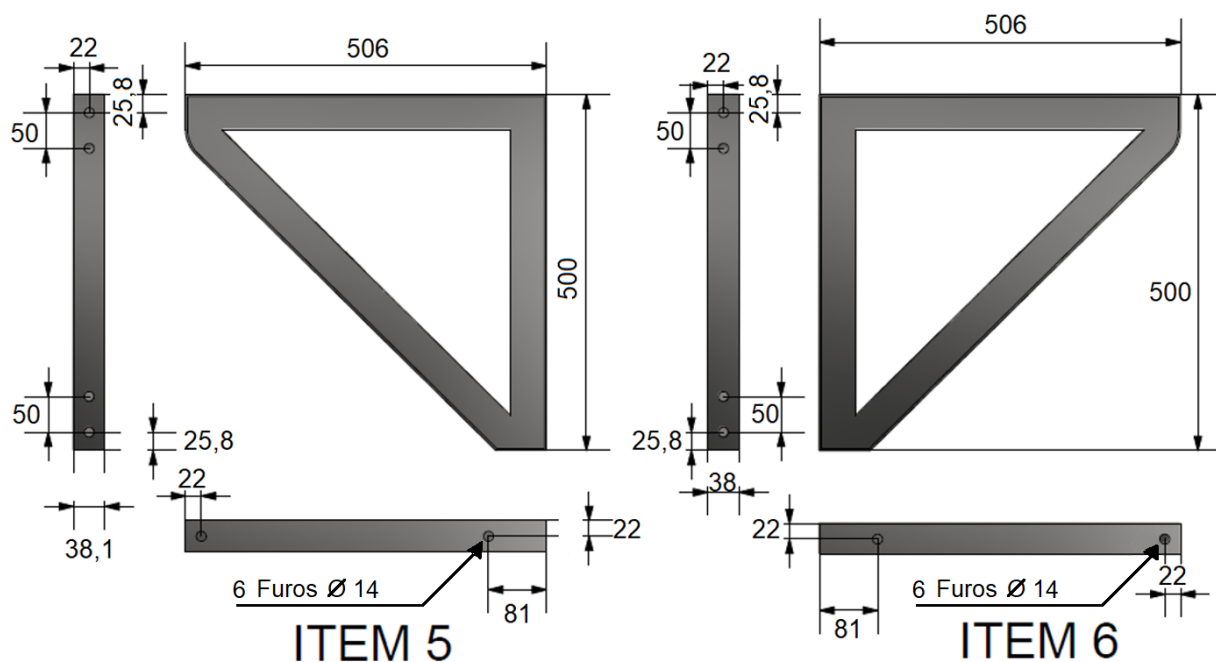
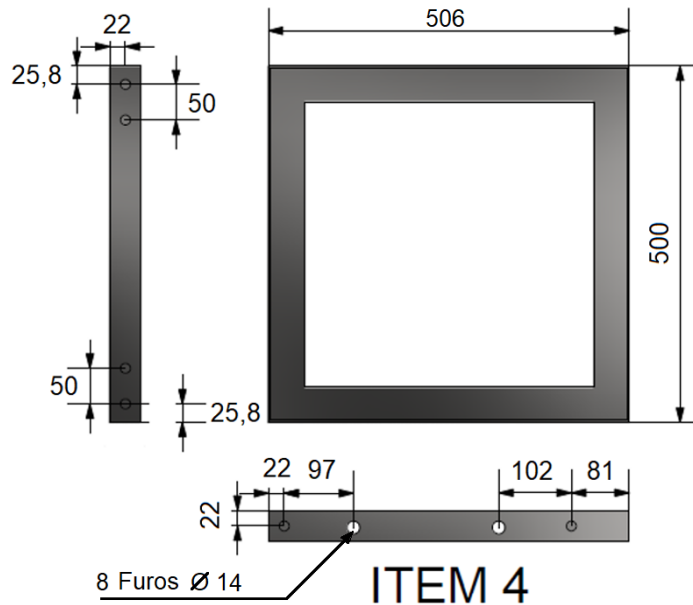
Áreas de aplicação

Perímetro: Brasil

Função Apoio: -

Função Serviço: -

Linha de Negócio: Infraestrutura e Redes



Item	Quant.	Descrição	Material
1	1	Fixação da estrutura	Viga U 4" x 1 5/8" x 1/4"
2	1	Fixação da estrutura	Viga U 4" x 1 5/8" x 1/4"
3	2	Fixação do capacitor	Cantoneira L 2" x 1/4"
4	2	Suporte de estrutura	Cantoneira L 1 1/2" x 3/16
5	1	Mão francesa da estrutura (direita)	Cantoneira L 1 1/2" x 3/16"
6	1	Mão francesa da estrutura (esquerda)	Cantoneira L 1 1/2" x 3/16"

Assunto: Suporte para banco de capacitores (PM-Br 424.01)**Áreas de aplicação**

Perímetro: Brasil

Função Apoio: -

Função Serviço: -

Linha de Negócio: Infraestrutura e Redes

Material:

Aço carbono laminado conforme COPANT 1010 ou 1020.

7.1 Características Construtivas

- a) As peças deverão ter acabamento liso e uniforme e serem isentas de cantos vivos e rebarbas;
- b) Todas as peças, parafusos, porcas e arruelas deverão ser zincadas conforme ABNT NBR 6323, com espessura da camada de no mínimo 75 µm.

7.2 Características Mecânicas

As estruturas metálicas, completamente montadas, devem possuir compatibilidade e suportar a massa total de um conjunto composto por de três chaves de interrupções à vácuo 25 kV conforme MAT-OMBR-MAT-18-0024-EDRJ, seis células capacitivas conforme MAT-OMBR-MAT-18-0021-EDBR, três para-raios de distribuição poliméricos 12 kV conforme GSCC-016, um transformador de potencial conforme PM-Br 130.05 e uma massa adicional de 100 kg.

7.3 Identificação

Devem ser gravadas em cada peça de forma legível e indelével, nome ou marca do fabricante.

7.4 Ensaios**7.4.1. Ensaios de Tipo**

- a) Inspeção visual e dimensional;
- b) Ensaios mecânicos;
- c) Ensaio de resistência mecânica, conforme ABNT NBR 7095;
- d) Ensaio de revestimento de zinco;
- e) Ensaio de aderência da camada, conforme ABNT NBR 7398;
- f) Ensaio de espessura da camada, conforme ABNT NBR 7399;
- g) Ensaio de uniformidade da camada, conforme ABNT NBR 7400;
- h) Ensaio de massa por unidade de área, conforme ABNT NBR 7397.
- i) Determinação da composição química, conforme ABNT NBR NM 87 e ABNT NBR 7007;
- j) Ensaio de corrosão por exposição à névoa salina, conforme ABNT NBR 8094, por um período mínimo de 168 h.

7.4.2. Ensaios de Recebimento

Os ensaios de recebimento são os ensaios citados nas alíneas a) a c) do item 5.1 deste documento.

Assunto: Suporte para banco de capacitores (PM-Br 424.01)**Áreas de aplicação**

Perímetro: Brasil

Função Apoio: -

Função Serviço: -

Linha de Negócio: Infraestrutura e Redes

NOTA: Os ensaios de composição química e de corrosão por exposição à névoa salina são ensaios complementares de recebimento e devem ser realizados quando solicitados, a qualquer momento, pela Enel ou quando acordado com o fabricante.

7.4.1. Ensaios Especiais

- a) Partículas magnéticas, conforme ABNT NBR NM 342;
- b) Radiografias por raios X, conforme ABNT NBR 15817 (para fundidos) ou ABNT NBR 15739 (para juntas soldadas);
- c) Líquidos penetrantes, conforme ABNT NBR NM 334;
- d) Ultrassom, conforme ASTM E114;
- e) Ensaio de corrosão por exposição ao dióxido de enxofre, conforme ABNT NBR 8096.

NOTA: Os ensaios especiais devem ser realizados quando solicitados pela Enel. A amostragem deve ser acordada previamente entre a Enel e o fornecedor.

7.5 Amostragem

Conforme ABNT NBR 5426 e ABNT NBR 8158:

- a) Inspeção visual e dimensional – (Normal e simples, NQA 1,5% - Nível de inspeção I);
- b) Ensaio mecânico – (Normal e simples, NQA 1,5% - Nível de inspeção S3);
- c) Ensaio de revestimento de zinco – (Normal e simples, NQA 4,0% - Nível de inspeção S3);
- d) Determinação da composição química – (Normal e simples, NQA 4,0% - Nível de inspeção S3);
- e) Ensaio de corrosão por exposição à névoa salina – (Normal e simples, NQA 4,0% - Nível de inspeção S3).

7.6 Transporte, Embalagem e Acondicionamento

- a) O material deve ser agrupado de forma adequada para evitar avarias na peça e no revestimento de zinco;
- b) Prever embalagem que contribua com economia circular e meio ambiente, ou seja:
 - Uso de embalagem reutilizável;
 - Embalagem feita com matéria-prima reciclada
- c) O material deve ser agrupado de forma adequada para evitar avarias na peça;
- d) O acondicionamento deve ser adequado ao transporte previsto, às condições de armazenagem e ao manuseio, de comum acordo entre o fabricante e usuário.

7.7 Fornecimento

Assunto: Suporte para banco de capacitores (PM-Br 424.01)**Áreas de aplicação**

Perímetro: Brasil

Função Apoio: -

Função Serviço: -

Linha de Negócio: Infraestrutura e Redes

Para fornecimento à ENEL Grids Brasil deve-se ter protótipo previamente homologado.

7.8 Garantia

18 meses a partir da data de entrada em operação ou 24 meses, a partir da entrega, prevalecendo o prazo referente ao que ocorrer primeiro, contra qualquer defeito de fabricação, material e acondicionamento.

8. ANEXOS**8.1 Características Técnicas Garantidas - CTG**