

Assunto: Tacos de fibra (PM Br 230.05)**Áreas de aplicação**

Perímetro: Brasil

Função Apoio: -

Função Serviço: -

Linha de Negócio: Infraestrutura e Redes

CONTEÚDO

1.	OBJETIVOS DO DOCUMENTO E ÁREA DE APLICAÇÃO	2
2.	GESTÃO DA VERSÃO DO DOCUMENTO.....	2
3.	UNIDADES RESPONSÁVEIS PELO DOCUMENTO	2
4.	REFERÊNCIAS	2
5.	POSIÇÃO DO PROCESSO COM RELAÇÃO À ESTRUTURA ORGANIZACIONAL.....	4
6.	SIGLAS E PALAVRAS-CHAVE.....	4
7.	MATERIAL.....	6
7.1	Características Construtivas.....	13
7.2	Características Mecânicas.....	13
7.3	Identificação.....	14
7.3.1.	Na peça.....	14
7.3.2.	Na embalagem.....	14
7.4	Ensaios	14
7.4.1.	Ensaios de Tipo	14
7.4.2.	Ensaios de Recebimento.....	15
7.5	Amostragem.....	15
7.6	Transporte, Embalagem e Acondicionamento	15
7.7	Fornecimento	15
7.8	Garantia	15
8.	ANEXOS.....	15
8.1	Características Técnicas Garantidas - CTG.....	15

RESPONSÁVEL POR PM & CONSTRUCTION BRAZIL
Fernando Andrade

Assunto: Tacos de fibra (PM Br 230.05)**Áreas de aplicação**

Perímetro: Brasil

Função Apoio: -

Função Serviço: -

Linha de Negócio: Infraestrutura e Redes

1. OBJETIVOS DO DOCUMENTO E ÁREA DE APLICAÇÃO

Este documento define os requisitos técnicos para aquisição de Tacos de fibra.

Este documento se aplica a ENEL Grids Brasil.

A presente política aplica-se ao Grupo Enel no que diz respeito à sua atuação no Brasil, de acordo com as leis, regulamentos, acordos coletivos e normas de governança aplicáveis, incluindo a Lei Geral de Proteção de Dados, que em qualquer situação, prevalecem sobre as disposições contidas neste documento.

A Lei Geral de Proteção de Dados, Lei nº 13.709/2018 (LGPD) e GDPR (Regulamento U.E. 2016/679 do Parlamento Europeu e do Conselho, de 27 de abril de 2016), regulamentam o tratamento de dados pessoais. A LGPD define que tratamento é toda operação realizada com dados pessoais, como as que se referem a coleta, produção, recepção, classificação, utilização, acesso, reprodução, transmissão, distribuição, processamento, arquivamento, armazenamento, eliminação, avaliação ou controle da informação, modificação, comunicação, transferência, difusão ou extração, bem como que Dados Pessoais são todas as informações relacionadas a uma pessoa natural (pessoa física), que possa torna-la identificada ou identificável (tais como: nome, CPF, endereço, nome de familiares, perfil de consumo, geolocalização, número de Unidade Consumidora, etc., os quais de forma isolada, ou associada com dois ou mais, possam identificar direta, ou indiretamente, um titular de dados pessoais).

Os Tratamentos de Dados Pessoais realizados durante as atividades descritas neste documento, deverão estar devidamente mapeados no sistema de registro de tratamento de dados pessoais do Grupo Enel, conforme a Instrução Operacional n. 3341 - Gerenciamento de Registro de Tratamento de Dados Pessoais e deverão ocorrer em consonância com as regras de Proteção De Dados Pessoais, GDS e Segurança da Informação do Grupo Enel, estabelecidas nas respectivas Políticas e Procedimentos internos, listados no item 4 deste documento.

2. GESTÃO DA VERSÃO DO DOCUMENTO

Versão	Data	Descrição das mudanças
0	04/06/2020	Emissão da especificação técnica (PM-Br 230.05). Documentos substituídos: NTE-115 e MP-56.
1	31/10/2022	Revisão para inclusão de código. Documentos substituídos: PM-Br 230.05.0.
2	25/05/2023	Revisão para inclusão de códigos Brasil.

3. UNIDADES RESPONSÁVEIS PELO DOCUMENTO

Responsável pela elaboração do documento:

- Engineering Sup & Global St. Adoption

Responsável pela autorização do documento:

- Engineering Sup & Global St. Adoption

4. REFERÊNCIAS

Assunto: Tacos de fibra (PM Br 230.05)**Áreas de aplicação**

Perímetro: Brasil

Função Apoio: -

Função Serviço: -

Linha de Negócio: Infraestrutura e Redes

- Procedimento Organizacional n.375 Gestão da Informação Documentada;
- Código Ético do Grupo Enel;
- Plano de Tolerância Zero à Corrupção;
- Enel Human Rights Policy;
- Enel Global Compliance Program (EGCP);
- Política do SGI;
- ISO 9001 - Sistema de Gestão da Qualidade;
- ISO 14001 - Sistema de Gestão Ambiental;
- ISO 45001 - Sistema de Gestão de Segurança e Saúde Ocupacional;
- ISO 50001- Sistema de Gestão de Energia;
- ISO 37001 - Sistema de Gestão Antisuborno;
- Policy n.344 - Application of the General Data Protection Regulation (EU Regulation2016/679) within the scope of the Enel Group;
- Procedimento Organizacional n.1626 – Aplicação da Lei Geral de Proteção de Dados Pessoais no âmbito das Empresas do Grupo Enel;
- Policy n.243 - Segurança da Informação;
- Policy n.33 – Information Classification and Protection;
- Policy n.347 – Policy Personal Data Breach Management;
- Policy n.1042 – Gerenciamento de Incidentes de Segurança de Dados Pessoais;
- Instrução Operacional n.3341 – Gerenciamento de Registro de Tratamento de Dados Pessoais;
- Instrução Operacional n.3340 – Metodologia para Processo de Avaliação de Impacto na Proteção de Dados;
- Policy n.241 – Gestão de Crises e Incidentes Brasil;
- Policy n.25 – Management of Logical Access to IT Systems;
- Policy n.37 - Enel Mobile Applications;
- Procedimento Organizacional n.34 - Application Portfolio Management;
- Procedimento Organizacional n.35 - GDS Initiatives Planning and Activation;
- Procedimento Organizacional n.36 - Solutions Development & Release Management;
- Instrução Operacional n.944 - Cyber Security Risk Management Methodology;
- ABNT NBR 5310, Materiais plásticos para fins elétricos – Determinação da absorção de água;
- ABNT NBR 5426, Planos de amostragem e procedimentos na inspeção por atributos;
- ABNT NBR IEC 60068-2-12, Ensaios relativos aos riscos de fogo – Parte 2-12: Métodos de ensaio de fio incandescente/aquecido – Método de Ensaio de inflamabilidade para matérias;
- ASTM D149, Standard Test Method for Dielectric Breakdown Voltage and Dielectric Strength of Solid Electrical Insulating Materials at Commercial Power Frequencies;
- UL 94, Test for Flammability of Plastics Materials for Parts in Devices and Appliances.

Notas:

- 1) O fornecedor deve disponibilizar, para o inspetor da Enel, no local da inspeção, todas as Normas acima mencionadas, em suas últimas revisões.
- 2) Deverá ser usado o Sistema Internacional de Unidades (Sistema Métrico) para todo e qualquer fornecimento a ser realizado.

Assunto: Tacos de fibra (PM Br 230.05)

Áreas de aplicação

Perímetro: Brasil

Função Apoio: -

Função Serviço: -

Linha de Negócio: Infraestrutura e Redes

5. POSIÇÃO DO PROCESSO COM RELAÇÃO À ESTRUTURA ORGANIZACIONAL

Value Chain: Gestão da Rede

Macro Process: Gestão de Materiais

Process: Padronização de Componentes de Rede

6. SIGLAS E PALAVRAS-CHAVE

Siglas e Palavras-Chave	Descrição
ABNT/NBR	Associação Brasileira de Normas Técnicas/Normas Brasileiras
Dado Pessoal	Dado Pessoal é qualquer informação relacionada a pessoa natural identificada ou identificável, tais como nome, número de identificação, dados de localização, um identificador online ou a um ou mais dos elementos característicos de sua identidade física, fisiológica, genética, mental, econômica, cultural ou social (veja também Categorias especiais de dados pessoais).
Dados Pessoais Sensíveis (incluindo biométricos e referentes à Saúde)	<p>No contexto de proteção de dados, merece especial atenção a categoria de dado pessoal sobre origem racial ou étnica, convicção religiosa, opinião política, filiação a sindicato ou a organização de caráter religioso, filosófico ou político, dado referente à saúde ou à vida sexual, dado genético ou biométrico, quando vinculado a uma pessoa natural. Esses dados são definidos pela LGPD como Dados Pessoais Sensíveis.</p> <ul style="list-style-type: none"> Dados genéticos: dados pessoais relativos às características genéticas, hereditárias ou adquiridas de uma pessoa física que fornecem informações unívocas sobre a fisiologia ou sobre a saúde de tal pessoa física, e que resultam designadamente da análise de uma amostra biológica da pessoa física em questão; Dados biométricos: dados pessoais resultantes de um tratamento técnico específico relativo às características físicas, fisiológicas ou comportamentais de uma pessoa física que permitam ou confirmem a identificação única dessa pessoa, tais como foto, vídeo, imagens da face ou dados de impressão digital; Dados relativos à saúde: dados pessoais relacionados com a saúde física ou mental de uma pessoa física, incluindo a prestação de serviços de saúde, que revelem informações sobre o seu estado de saúde.
General Data Protection Regulation or GDPR	Regulamento (UE) 2016/679 do Parlamento Europeu e do Conselho, de 27 de abril de 2016, relativo à proteção das pessoas naturais, no que diz respeito ao tratamento de dados pessoais e à livre circulação desses dados; e que revoga a Diretiva 95/46 / CE.
Lei Geral de Proteção de Dados ou LGPD	Lei Brasileira nº 13.709/18 promulgada em 14 de agosto de 2018, posteriormente alterada pela Lei 13.853/19, que dispõe sobre o tratamento de dados pessoais, inclusive nos meios digitais, por pessoa natural ou por pessoa jurídica de direito público ou privado, com o objetivo de proteger os direitos fundamentais de liberdade e

Assunto: Tacos de fibra (PM Br 230.05)**Áreas de aplicação**

Perímetro: Brasil

Função Apoio: -

Função Serviço: -

Linha de Negócio: Infraestrutura e Redes

Siglas e Palavras-Chave	Descrição
	de privacidade e o livre desenvolvimento da personalidade da pessoa natural.
Titular dos Dados Pessoais	Pessoa natural a quem se referem os dados pessoais que são objeto de tratamento. Ele / ela entendido como uma pessoa natural identificada ou identificável.
Tratamento	Toda operação realizada com dados pessoais, como as que se referem a coleta, produção, recepção, classificação, utilização, acesso, reprodução, transmissão, distribuição, processamento, arquivamento, armazenamento, eliminação, avaliação ou controle da informação, modificação, comunicação, transferência, difusão ou extração.

Assunto: Tacos de fibra (PM Br 230.05)

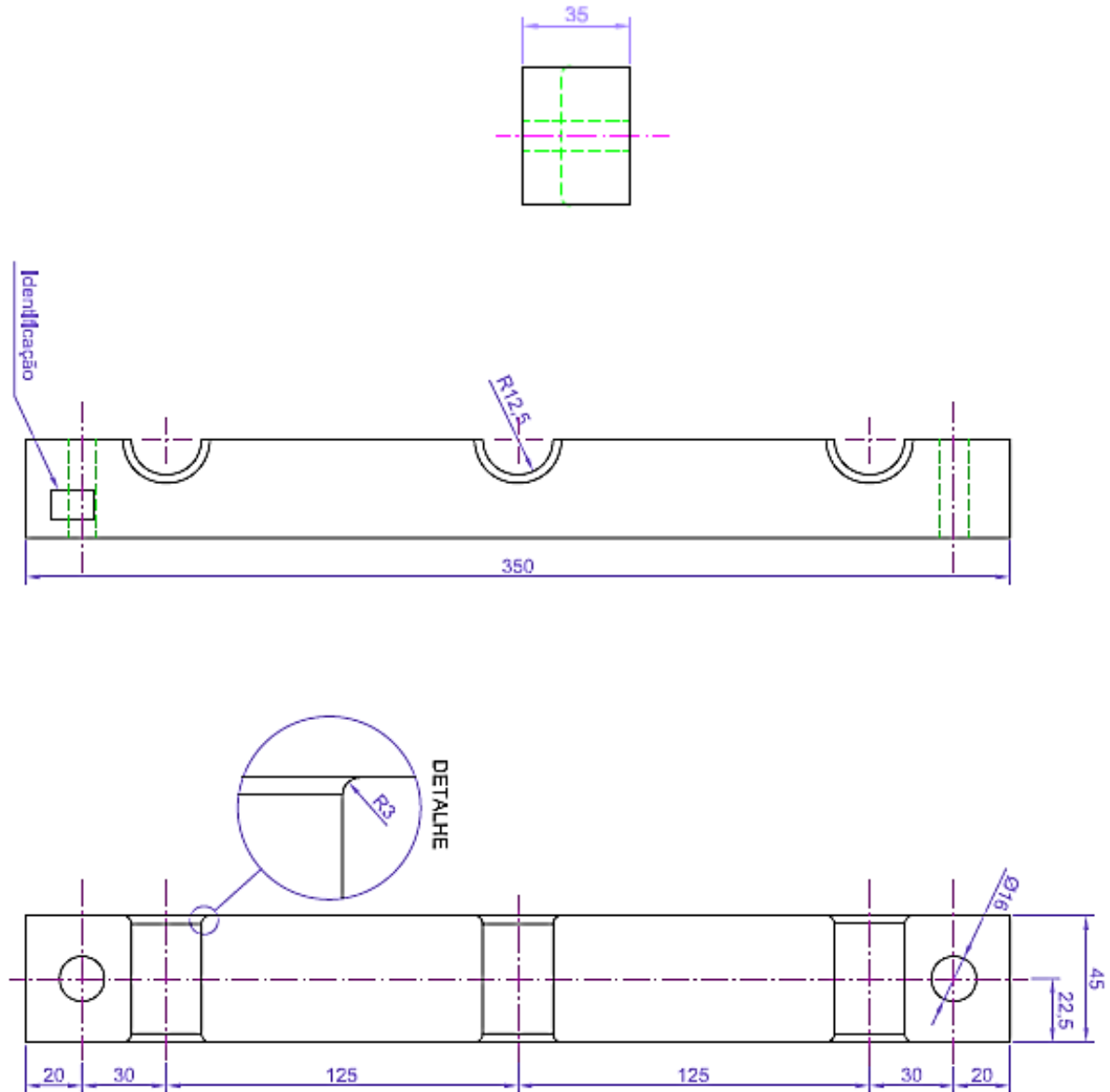
Áreas de aplicação

Perímetro: Brasil

Função Apoio: -

Função Serviço: -

Linha de Negócio: Infraestrutura e Redes

7. MATERIAL

Figura 1 - Taco de fibra para poço de inspeção ou câmara transformadora, 3 furos

Nota: Dimensões em milímetros.

Assunto: Tacos de fibra (PM Br 230.05)

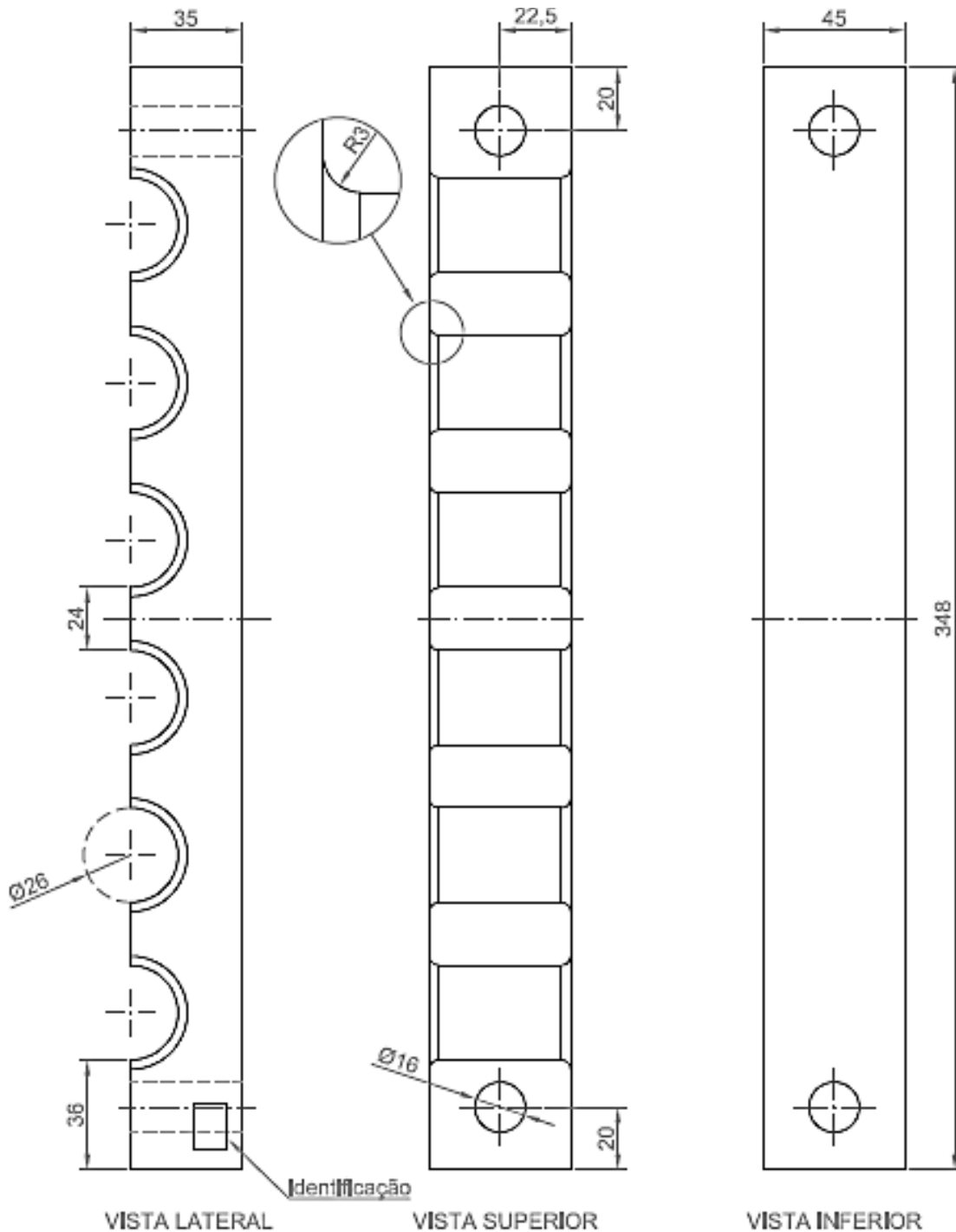
Áreas de aplicação

Perímetro: Brasil

Função Apoio: -

Função Serviço: -

Linha de Negócio: Infraestrutura e Redes


Figura 2 - Taco de fibra para poço de inspeção ou câmara transformadora, 6 furos

Nota: Dimensões em milímetros.

Assunto: Tacos de fibra (PM Br 230.05)

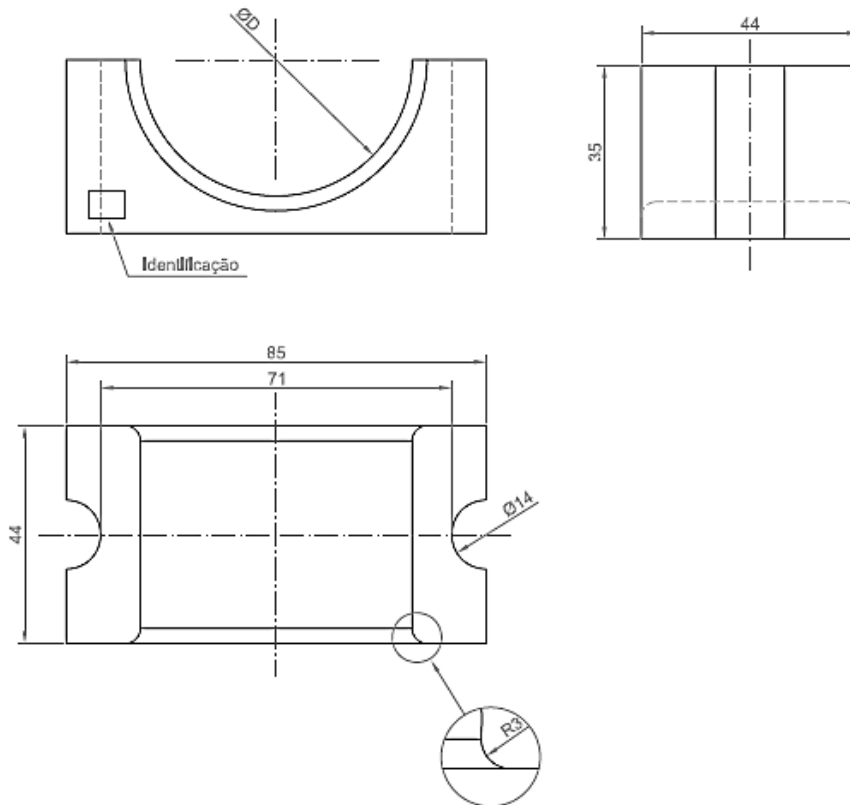
Áreas de aplicação

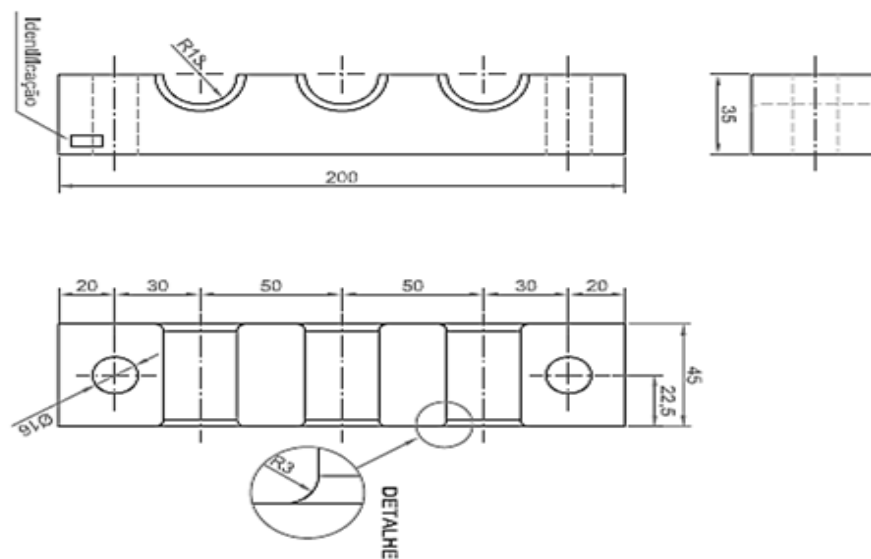
Perímetro: Brasil

Função Apoio: -

Função Serviço: -

Linha de Negócio: Infraestrutura e Redes


Figura 3 - Taco de fibra para poço de inspeção ou câmara transformadora, 1 furo

Nota: Dimensões em milímetros

Figura 4 - Taco para cabos 12-240-185 mm², 3 furos

Nota: Dimensões em milímetros

Assunto: Tacos de fibra (PM Br 230.05)

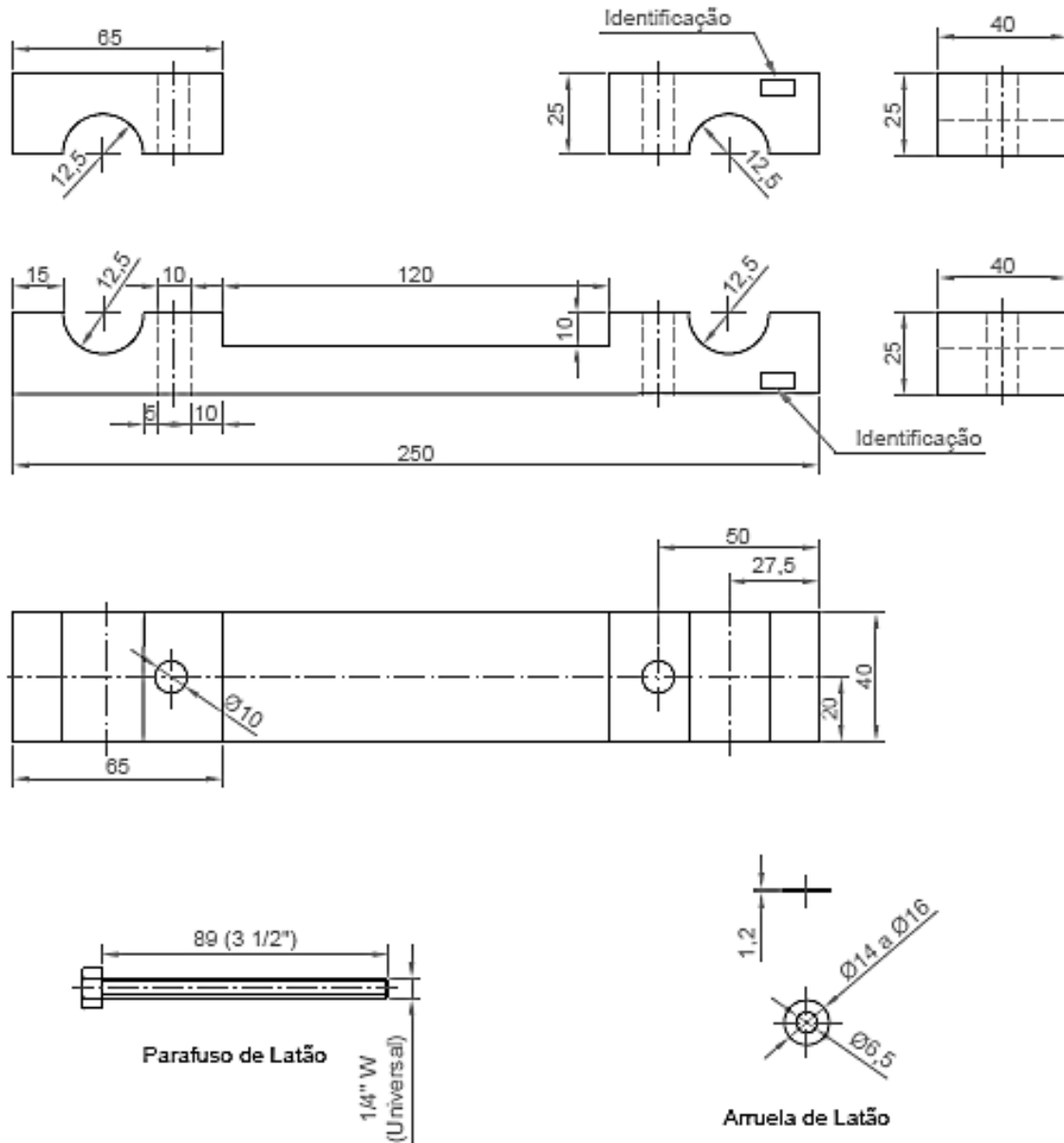
Áreas de aplicação

Perímetro: Brasil

Função Apoio: -

Função Serviço: -

Linha de Negócio: Infraestrutura e Redes


Figura 5 - Taco de fibra para fixação do barramento (mole) – Modelo 1

Nota: Dimensões em milímetros

Assunto: Tacos de fibra (PM Br 230.05)

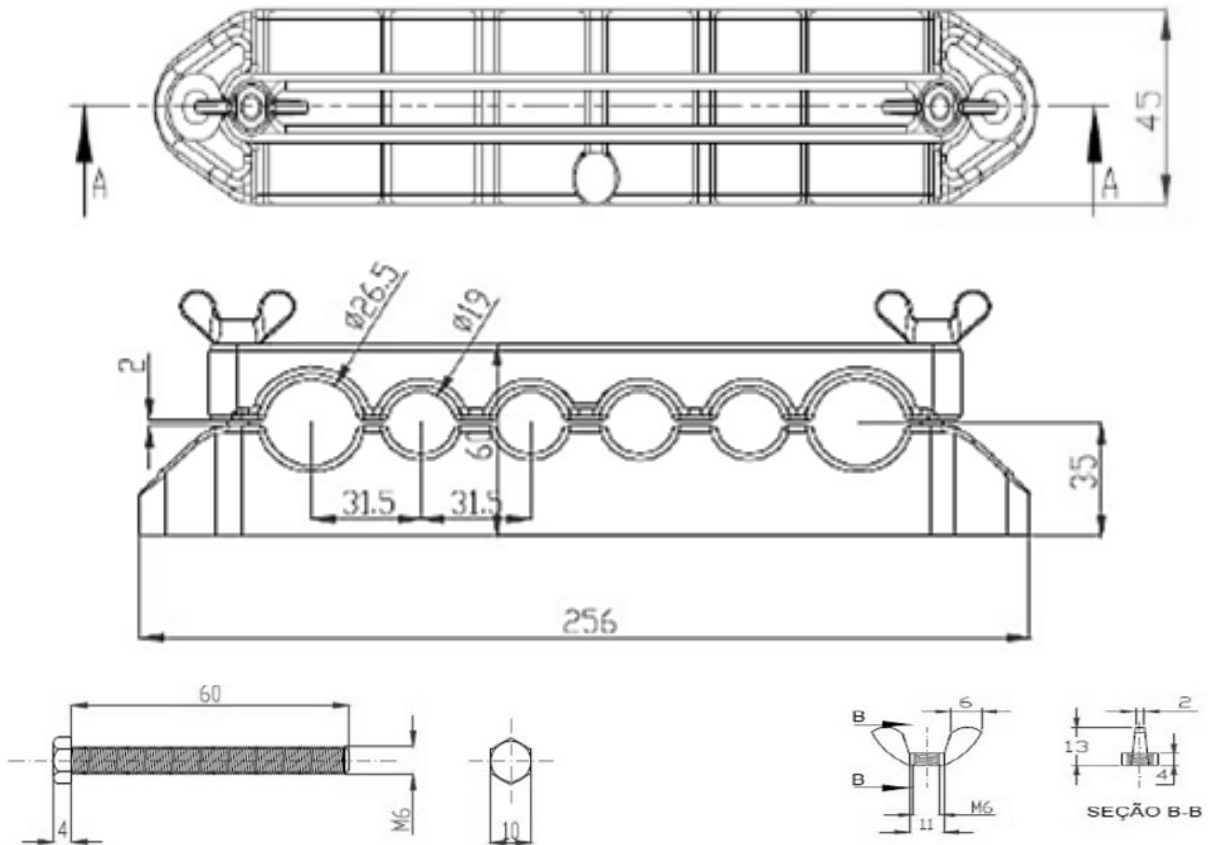
Áreas de aplicação

Perímetro: Brasil

Função Apoio: -

Função Serviço: -

Linha de Negócio: Infraestrutura e Redes


Figura 6 - Taco de fibra para fixação do barramento (mole) – Modelo 2

Nota: Dimensões em milímetros

Assunto: Tacos de fibra (PM Br 230.05)

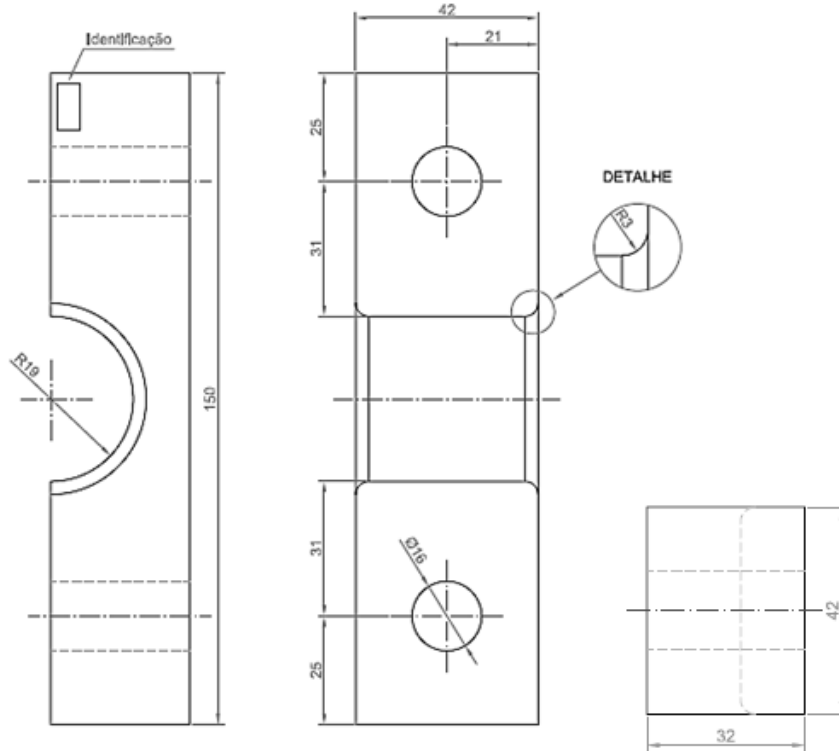
Áreas de aplicação

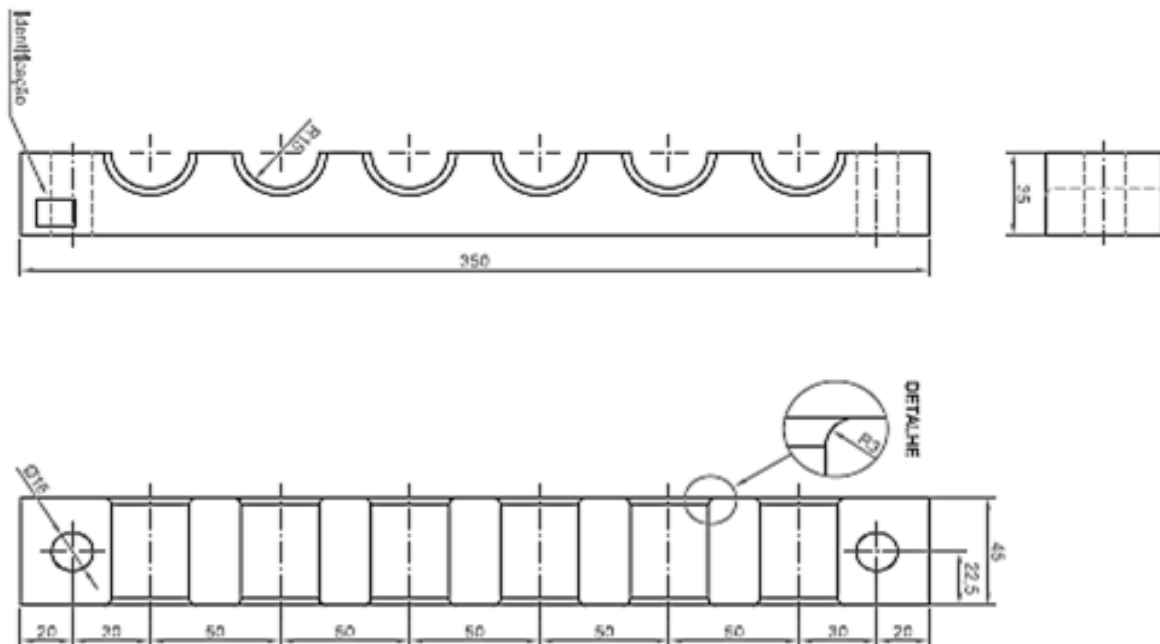
Perímetro: Brasil

Função Apoio: -

Função Serviço: -

Linha de Negócio: Infraestrutura e Redes


Figura 7 - Taco de fibra para porão de subestação, 1 furo

Nota: Dimensões em milímetros

Figura 8 - Taco de fibra para cabo 240 mm², 6 furos

Nota: Dimensões em milímetros

Assunto: Tacos de fibra (PM Br 230.05)

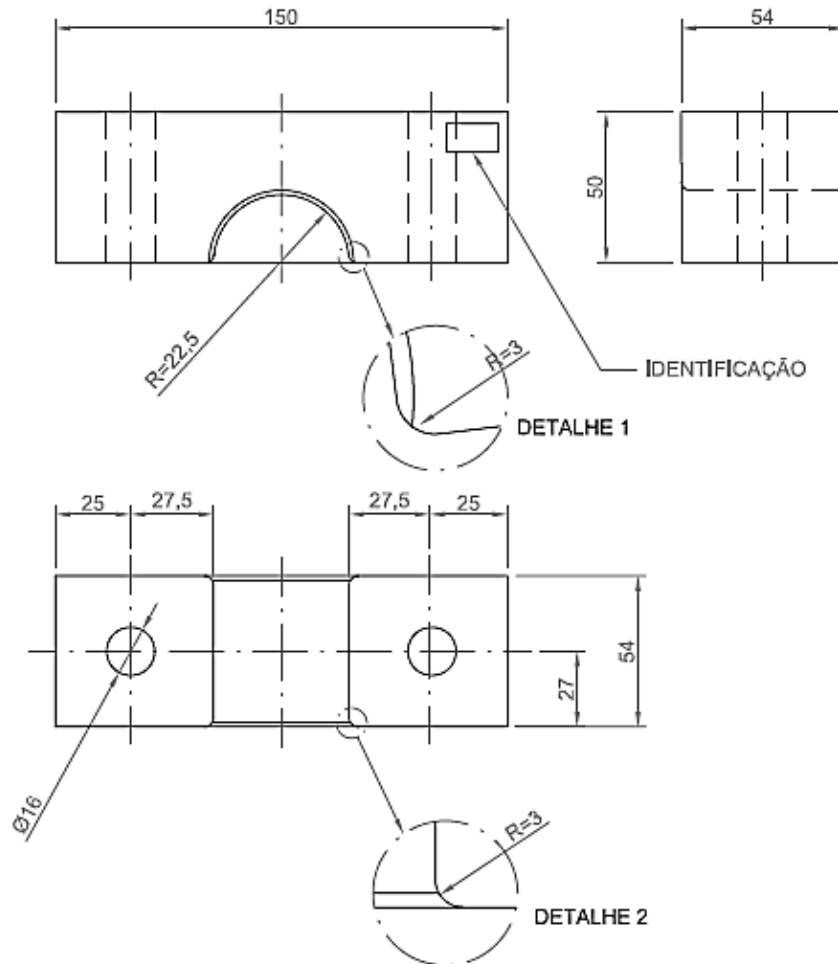
Áreas de aplicação

Perímetro: Brasil

Função Apoio: -

Função Serviço: -

Linha de Negócio: Infraestrutura e Redes


Figura 9 - Taco de fibra para cabo 500 mm², Uso em porão de subestação, 1 furo

Nota: Dimensões em milímetros

Assunto: Tacos de fibra (PM Br 230.05)

Áreas de aplicação

Perímetro: Brasil

Função Apoio: -

Função Serviço: -

Linha de Negócio: Infraestrutura e Redes

Tabela 1 - Características

Item	Nº Furos	ØD furos (mm) ± 2%	Dimensões (mm)			Figura	Cabos/aplicação (mm²)	Código São Paulo	Código CE/RJ
			Comprimento	Largura	Espessura				
1	3	25	350	35	45	Figura 1	120-240	337306	270448
2	6	26	350	35	45	Figura 2	120-240	337320	-
3	1	42	85	35	44	Figura 3	630	337309	-
4	1	55	85	35	44		2000MCM	337314	-
5	3	26	200	35	45	Figura 4	120 (IPCC)-240-185 (XLPE)	337315	-
6	2	21	240	25	40	Figura 5	Posicionar cabos Barramento reto tipo mole	337312	270470
	6	2 x 26,5 4 x19	256	35	45	Figura 6			-
7	1	38	150	32	42	Figura 7	Cabos CJ. Blindado e 240 (PREU) em poste	337313	-
8	6	30	350	35	45	Figura 8	240 (XLPE)	337311	270469
9	1	45	150	50	54	Figura 9	Cabos CJ. Blindado e postes	337308	-

Nota: Para o item 6, qualquer um dos modelos das Figura 5 e Figura 6 pode ser fornecido, pois são para a mesma aplicação.

Material:

Tacos: Resina plástica termofixa reforçada com fibra de vidro, retardante a chamas com elevada rigidez dielétrica;

Parafusos e Arruelas: Quando previsto no fornecimento, devem ser em liga metálica de latão ou aço Inox 316;

Taco de fibra para fixação do barramento (mole) – Modelo 2 (Figura 6): Polimérico ou polímero de alta densidade (PEAD) na cor preta.

7.1 Características Construtivas

- Os tacos de fibra devem ser maciços ou ter paredes de 10mm de espessura;
- Os tacos de fibra devem ter pigmentação preta. O acabamento deve ser tal que apresente uma homogeneidade de cor e uma superfície lisa e uniforme;
- Não deve apresentar defeitos incompatíveis com um produto de qualidade como remendos, emendas, bolhas, furos, protuberâncias, objetos estranhos embutidos ou quaisquer outras irregularidades decorrentes do processo de fabricação que afetem a sua durabilidade.

7.2 Características Mecânicas

- O material deve apresentar resistência mecânica à deformação mínima de 100 daN, conforme esquematizado na Figura 10.

Assunto: Tacos de fibra (PM Br 230.05)

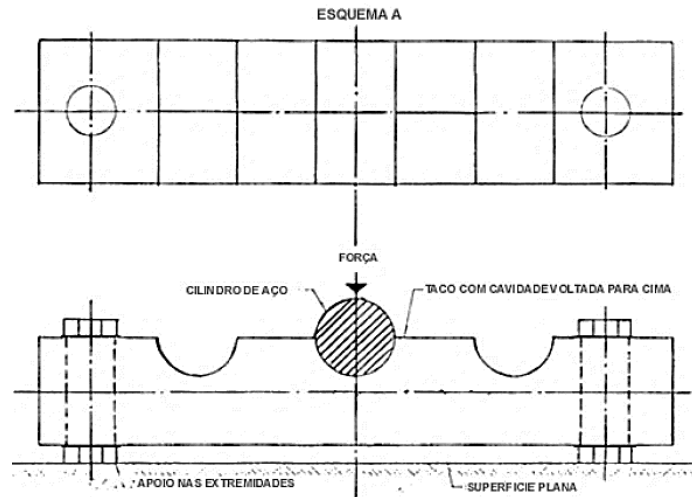
Áreas de aplicação

Perímetro: Brasil

Função Apoio: -

Função Serviço: -

Linha de Negócio: Infraestrutura e Redes


Figura 10 - Arranjo do ensaio mecânico à deformação

7.3 Identificação

7.3.1. Na peça

Deve ser estampado na peça, de forma legível e indelével, as seguintes informações:

- Nome e marca do fabricante;
- Mês e ano de fabricação.

7.3.2. Na embalagem

- Nome ou marca do fabricante;
- Identificação completa do conteúdo;
- Tipo e quantidade;
- Massa (bruta e líquida) e dimensões do volume;
- Nome do usuário;
- Número da ordem de compra.

7.4 Ensaios

7.4.1. Ensaios de Tipo

- Inspeção visual e dimensional;
- Ensaio mecânico à deformação, conforme Figura 10;
- Ensaio de risco de fogo, conforme ABNT NBR IEC 60695-2-12, resultado das amostras classificados como V-0 (item 8 da UL94);
- Ensaio de absorção de água, usando método gravimétrico, conforme ABNT NBR 5310. O teor de absorção de água do composto polimérico não deve exceder a 3%;
- Ensaio de rigidez dielétrica, conforme ASTM D149, sendo que a média dos valores obtidos em 10 (dez) corpos de prova deve ser de no mínimo 20 kV/mm \pm 3.

Assunto: Tacos de fibra (PM Br 230.05)**Áreas de aplicação**

Perímetro: Brasil

Função Apoio: -

Função Serviço: -

Linha de Negócio: Infraestrutura e Redes

7.4.2. Ensaios de Recebimento

Os ensaios de recebimento são os ensaios citados nas alíneas a) a b) do item 7.4.1 deste documento.

Nota: Os ensaios de risco de fogo, absorção de água e rigidez dielétrica são ensaios complementares de recebimento e devem ser realizados quando solicitados, a qualquer momento, pela Enel ou quando acordado com o fabricante.

7.5 Amostragem

Conforme ANBT NBR 5426:

- a) Inspeção visual e dimensional – NQA 1,5% - Nível de inspeção I;
- b) Ensaio mecânico - NQA 1,5% - Nível de inspeção S3.

7.6 Transporte, Embalagem e Acondicionamento

- a) Prever embalagem que contribua com economia circular e meio ambiente, ou seja:
 - Uso de embalagem reutilizável;
 - Embalagem feita com matéria-prima reciclada.
- b) O material deve ser embalado em caixa de papelão, com espessura mínima de 10mm e peso máximo de 23kg para cada embalagem.

7.7 Fornecimento

Para fornecimento à Enel Grids Brasil deve-se ter protótipo previamente homologado.

7.8 Garantia

18 meses a partir da data de entrada em operação ou 24 meses, a partir da entrega, prevalecendo o prazo referente ao que ocorrer primeiro, contra qualquer defeito de fabricação, material e acondicionamento.

8. ANEXOS**8.1 Características Técnicas Garantidas - CTG**