

Assunto: Poço de Inspeção em Concreto pré-moldado (PM Br 317.10)**Áreas de aplicação**

Perímetro: Brasil

Função Apoio: -

Função Serviço: -

Linha de Negócio: Infraestrutura e Redes

CONTEÚDO

1.	OBJETIVOS DO DOCUMENTO E ÁREA DE APLICAÇÃO	2
2.	GESTÃO DA VERSÃO DO DOCUMENTO.....	2
3.	UNIDADES RESPONSÁVEIS PELO DOCUMENTO	2
4.	REFERÊNCIAS	2
5.	POSIÇÃO DO PROCESSO COM RELAÇÃO À ESTRUTURA ORGANIZACIONAL.....	3
6.	SIGLAS E PALAVRAS-CHAVE.....	4
7.	MATERIAL.....	5
7.1	Características Construtivas.....	7
7.1.1.	Poço de Inspeção	7
7.1.2.	Argolas.....	8
7.1.3.	Escada de Acesso	8
7.2	Características Mecânicas.....	8
7.3	Identificação.....	8
7.3.1.	No conjunto.....	8
7.3.2.	Na embalagem.....	8
7.4	Ensaio.....	9
7.4.1.	Ensaio de Tipo	9
7.4.2.	Ensaio de Recebimento.....	9
7.5	Amostragem.....	9
7.6	Transporte, Embalagem e Acondicionamento	9
7.7	Fornecimento	9
7.8	Garantia	9
8.	ANEXOS.....	9
8.1	Características Técnicas Garantidas - CTG.....	9

RESPONSÁVEL POR PM & CONSTRUCTION BRAZIL
Fernando Andrade

Assunto: Poço de Inspeção em Concreto pré-moldado (PM Br 317.10)**Áreas de aplicação**

Perímetro: Brasil

Função Apoio: -

Função Serviço: -

Linha de Negócio: Infraestrutura e Redes

1. OBJETIVOS DO DOCUMENTO E ÁREA DE APLICAÇÃO

Este documento define os requisitos técnicos para aquisição de Poço de Inspeção em Concreto pré-moldado.

Este documento se aplica a ENEL Grids Brasil.

A presente política aplica-se ao Grupo Enel no que diz respeito à sua atuação no Brasil, de acordo com as leis, regulamentos, acordos coletivos e normas de governança aplicáveis, incluindo a Lei Geral de Proteção de Dados, que em qualquer situação, prevalecem sobre as disposições contidas neste documento.

A Lei Geral de Proteção de Dados, Lei nº 13.709/2018 (LGPD) e GDPR (Regulamento U.E. 2016/679 do Parlamento Europeu e do Conselho, de 27 de abril de 2016), regulamentam o tratamento de dados pessoais. A LGPD define que tratamento é toda operação realizada com dados pessoais, como as que se referem a coleta, produção, recepção, classificação, utilização, acesso, reprodução, transmissão, distribuição, processamento, arquivamento, armazenamento, eliminação, avaliação ou controle da informação, modificação, comunicação, transferência, difusão ou extração, bem como que Dados Pessoais são todas as informações relacionadas a uma pessoa natural (pessoa física), que possa torna-la identificada ou identificável (tais como: nome, CPF, endereço, nome de familiares, perfil de consumo, geolocalização, número de Unidade Consumidora, etc., os quais de forma isolada, ou associada com dois ou mais, possam identificar direta, ou indiretamente, um titular de dados pessoais).

Os Tratamentos de Dados Pessoais realizados durante as atividades descritas neste documento, deverão estar devidamente mapeados no sistema de registro de tratamento de dados pessoais do Grupo Enel, conforme a Instrução Operacional n. 3341 - Gerenciamento de Registro de Tratamento de Dados Pessoais e deverão ocorrer em consonância com as regras de Proteção De Dados Pessoais, GDS e Segurança da Informação do Grupo Enel, estabelecidas nas respectivas Políticas e Procedimentos internos, listados no item 4 deste documento.

2. GESTÃO DA VERSÃO DO DOCUMENTO

Versão	Data	Descrição das mudanças
0	15/12/2022	Emissão da especificação técnica.

3. UNIDADES RESPONSÁVEIS PELO DOCUMENTO

Responsável pela elaboração do documento:

- Engineering Sup & Global St. Adoption

Responsável pela autorização do documento:

- Engineering Sup & Global St. Adoption

4. REFERÊNCIAS

- Procedimento Organizacional n.375 Gestão da Informação Documentada;
- Código Ético do Grupo Enel;
- Plano de Tolerância Zero à Corrupção;

Assunto: Poço de Inspeção em Concreto pré-moldado (PM Br 317.10)**Áreas de aplicação**

Perímetro: Brasil

Função Apoio: -

Função Serviço: -

Linha de Negócio: Infraestrutura e Redes

- Enel Human Rights Policy;
- Enel Global Compliance Program (EGCP);
- Política do SGI;
- ISO 9001 - Sistema de Gestão da Qualidade;
- ISO 14001 - Sistema de Gestão Ambiental;
- ISO 45001 - Sistema de Gestão de Segurança e Saúde Ocupacional;
- ISO 50001- Sistema de Gestão de Energia;
- ISO 37001 - Sistema de Gestão Antisuborno;
- Policy n.344 - Application of the General Data Protection Regulation (EU Regulation2016/679) within the scope of the Enel Group;
- Procedimento Organizacional n.1626 – Aplicação da Lei Geral de Proteção de Dados Pessoais no âmbito das Empresas do Grupo Enel;
- Policy n.243 - Segurança da Informação;
- Policy n.33 – Information Classification and Protection;
- Policy n.347 – Policy Personal Data Breach Management;
- Policy n.1042 – Gerenciamento de Incidentes de Segurança de Dados Pessoais;
- Instrução Operacional n.3341 – Gerenciamento de Registro de Tratamento de Dados Pessoais;
- Instrução Operacional n.3340 – Metodologia para Processo de Avaliação de Impacto na Proteção de Dados;
- Policy n.241 – Gestão de Crises e Incidentes Brasil;
- Policy n.25 – Management of Logical Access to IT Systems;
- Policy n.37 - Enel Mobile Applications;
- Procedimento Organizacional n.34 - Application Portfolio Management;
- Procedimento Organizacional n.35 - GDS Initiatives Planning and Activation;
- Procedimento Organizacional n.36 - Solutions Development & Release Management;
- Instrução Operacional n.944 - Cyber Security Risk Management Methodology;
- ABNT NBR 5738, Concreto – Procedimento para moldagem e cura de corpos de prova;
- ABNT NBR 5739, Concreto – Ensaio de compressão de corpos de prova cilíndricos;
- ABNT NBR 6118, Projeto e estruturas de concreto – Procedimento;
- ABNT NBR 9778, Argamassas e concreto endurecidos – Determinação da absorção de água, índice de vazios e massa específica;
- ABNT NBR NM 87, Aço carbono e ligados para construção mecânica – Designação e composição química.

Notas:

- 1) O fornecedor deve disponibilizar, para o inspetor da Enel, no local da inspeção, todas as Normas acima mencionadas, em suas últimas revisões.
- 2) Deverá ser usado o Sistema Internacional de Unidades (Sistema Métrico) para todo e qualquer fornecimento a ser realizado.

5. POSIÇÃO DO PROCESSO COM RELAÇÃO À ESTRUTURA ORGANIZACIONAL

Value Chain: Gestão da Rede

Macro Process: Gestão de Materiais

DOCUMENTO INVÁLIDO SE IMPRESSO OU GRAVADO

Assunto: Poço de Inspeção em Concreto pré-moldado (PM Br 317.10)

Áreas de aplicação

Perímetro: Brasil

Função Apoio: -

Função Serviço: -

Linha de Negócio: Infraestrutura e Redes

Process: Padronização de Componentes de Rede

6. SIGLAS E PALAVRAS-CHAVE

Siglas e Palavras-Chave	Descrição
ABNT/NBR	Associação Brasileira de Normas Técnicas/Normas Brasileiras
Dado Pessoal	Dado Pessoal é qualquer informação relacionada a pessoa natural identificada ou identificável, tais como nome, número de identificação, dados de localização, um identificador online ou a um ou mais dos elementos característicos de sua identidade física, fisiológica, genética, mental, econômica, cultural ou social (veja também Categorias especiais de dados pessoais).
Dados Pessoais Sensíveis (incluindo biométricos e referentes à Saúde)	<p>No contexto de proteção de dados, merece especial atenção a categoria de dado pessoal sobre origem racial ou étnica, convicção religiosa, opinião política, filiação a sindicato ou a organização de caráter religioso, filosófico ou político, dado referente à saúde ou à vida sexual, dado genético ou biométrico, quando vinculado a uma pessoa natural. Esses dados são definidos pela LGPD como Dados Pessoais Sensíveis.</p> <ul style="list-style-type: none"> Dados genéticos: dados pessoais relativos às características genéticas, hereditárias ou adquiridas de uma pessoa física que fornecem informações unívocas sobre a fisiologia ou sobre a saúde de tal pessoa física, e que resultam designadamente da análise de uma amostra biológica da pessoa física em questão; Dados biométricos: dados pessoais resultantes de um tratamento técnico específico relativo às características físicas, fisiológicas ou comportamentais de uma pessoa física que permitam ou confirmem a identificação única dessa pessoa, tais como foto, vídeo, imagens da face ou dados de impressão digital; Dados relativos à saúde: dados pessoais relacionados com a saúde física ou mental de uma pessoa física, incluindo a prestação de serviços de saúde, que revelem informações sobre o seu estado de saúde.
General Data Protection Regulation or GDPR	Regulamento (UE) 2016/679 do Parlamento Europeu e do Conselho, de 27 de abril de 2016, relativo à proteção das pessoas naturais, no que diz respeito ao tratamento de dados pessoais e à livre circulação desses dados; e que revoga a Diretiva 95/46 / CE.
Lei Geral de Proteção de Dados ou LGPD	Lei Brasileira nº 13.709/18 promulgada em 14 de agosto de 2018, posteriormente alterada pela Lei 13.853/19, que dispõe sobre o tratamento de dados pessoais, inclusive nos meios digitais, por pessoa natural ou por pessoa jurídica de direito público ou privado, com o objetivo de proteger os direitos fundamentais de liberdade e de privacidade e o livre desenvolvimento da personalidade da pessoa natural.
Titular dos Dados Pessoais	Pessoa natural a quem se referem os dados pessoais que são objeto de tratamento. Ele / ela entendido como uma pessoa natural identificada ou identificável.

Assunto: Poço de Inspeção em Concreto pré-moldado (PM Br 317.10)

Áreas de aplicação

Perímetro: Brasil

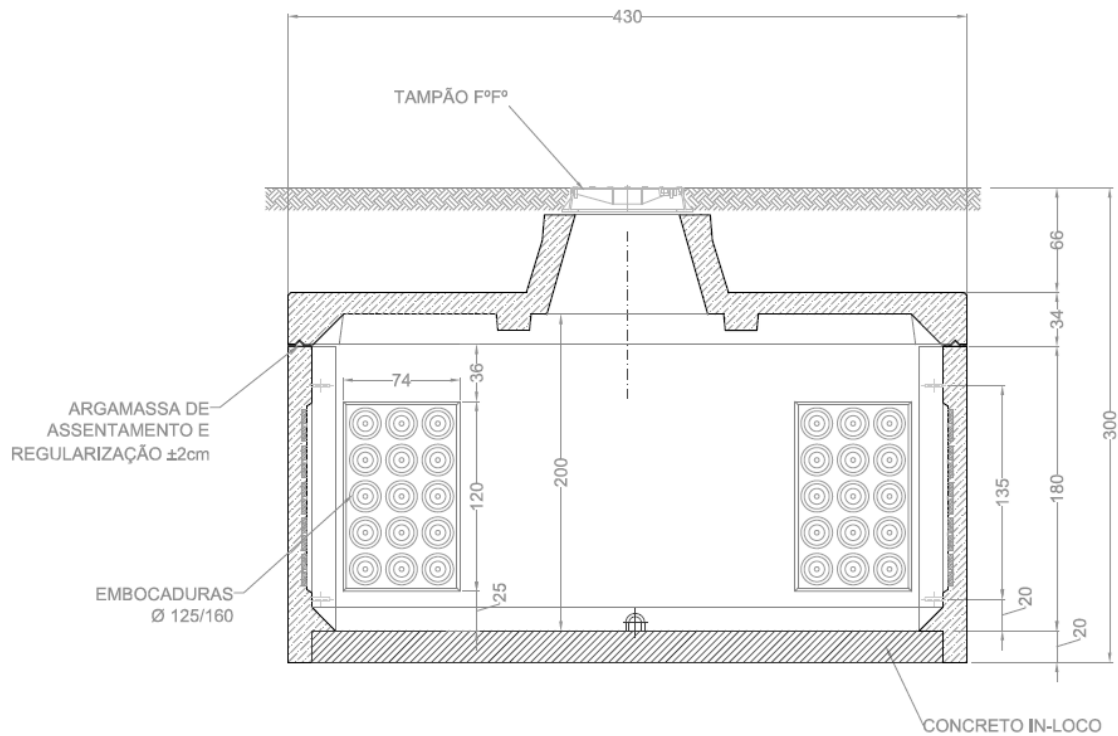
Função Apoio: -

Função Serviço: -

Linha de Negócio: Infraestrutura e Redes

Siglas e Palavras-Chave	Descrição
Tratamento	Toda operação realizada com dados pessoais, como as que se referem a coleta, produção, recepção, classificação, utilização, acesso, reprodução, transmissão, distribuição, processamento, arquivamento, armazenamento, eliminação, avaliação ou controle da informação, modificação, comunicação, transferência, difusão ou extração.

7. MATERIAL


Figura 1 - Corte A-A
Nota: Dimensões em centímetros.

Assunto: Poço de Inspeção em Concreto pré-moldado (PM Br 317.10)

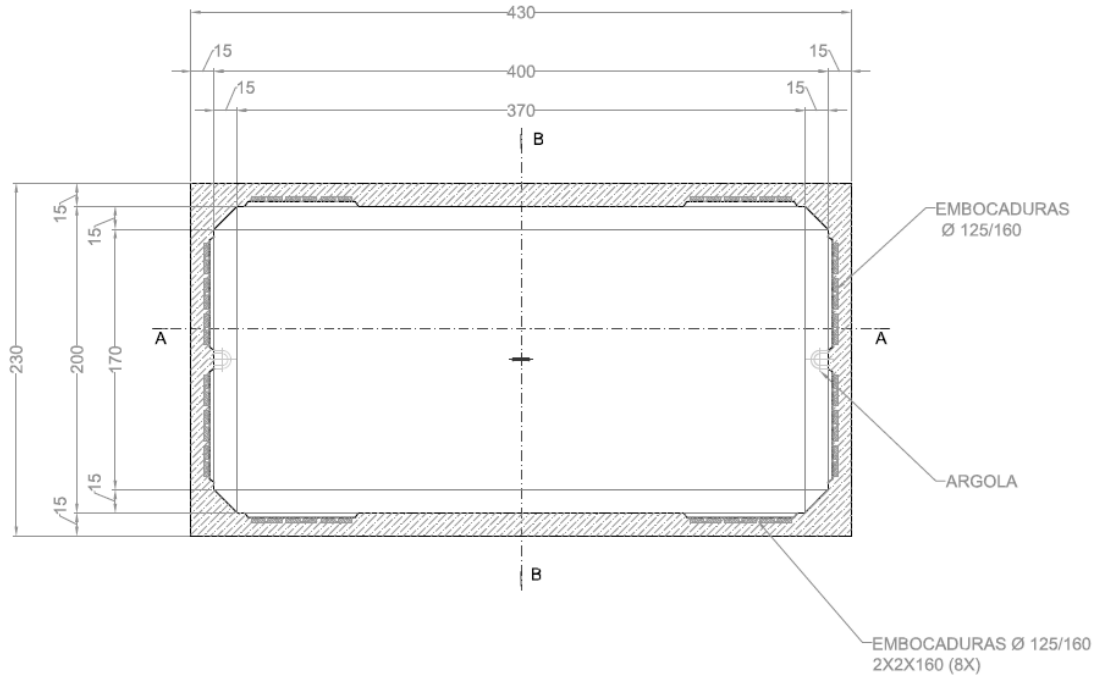
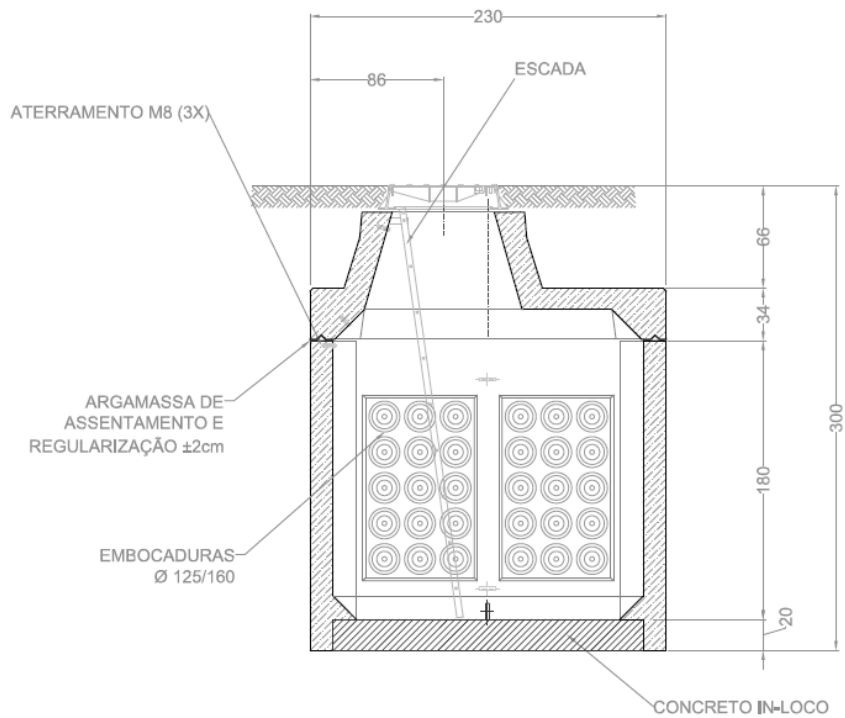
Áreas de aplicação

Perímetro: Brasil

Função Apoio: -

Função Serviço: -

Linha de Negócio: Infraestrutura e Redes


Figura 2 - Planta Baixa

Figura 3 - Corte B-B
Nota: Dimensões em centímetros.

Assunto: Poço de Inspeção em Concreto pré-moldado (PM Br 317.10)

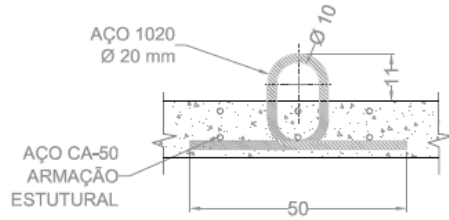
Áreas de aplicação

Perímetro: Brasil

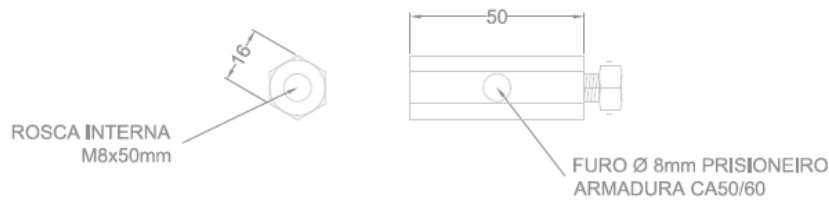
Função Apoio: -

Função Serviço: -

Linha de Negócio: Infraestrutura e Redes


DETALHE DAS ARGOLAS

S/ESCALA


DETALHE DOS ATERRAMENTOS

DIMENSÕES EM MILÍMETROS

Figura 4 - Detalhes
Nota: Dimensões em centímetros nos detalhes das argolas

Nota: Dimensões em milímetros nos detalhes dos aterramentos.

Tabela 1 - Código

Item	Descrição	Código
1	Poço de Inspeção	220121

Material
Poço de Inspeção: Concreto pré-moldado;

Argolas: Aço carbono COPANT 1020;

Escada de acesso: Barra chata – aço carbono COPANT 1010 a 1020, laminado ou Barra redonda – aço; carbono COPANT 1010 a 1020, laminado ou trefilado;

Parafusos porcas e arruelas: Aço carbono COPANT 1010 a 1020, laminado ou trefilado.

7.1 Características Construtivas
7.1.1. Poço de Inspeção

- a) Classe do concreto: C 40;
- b) Cobrimento da armadura: 25mm;

Assunto: Poço de Inspeção em Concreto pré-moldado (PM Br 317.10)**Áreas de aplicação**

Perímetro: Brasil

Função Apoio: -

Função Serviço: -

Linha de Negócio: Infraestrutura e Redes

- c) Aço da armadura: CA-50;
- d) Adição de fibras de polipropileno;
- e) Adição de sílica ativa;
- f) Cobrimento da armadura: 20mm;
- g) Todas as superfícies internas e lado externo da laje de teto devem ser revestidas por argamassas impermeabilizante no traço 1:3 (cimento/areia) com espessura de 1,5cm. O piso deve receber o mesmo acabamento, porém com declividade mínima de 0,5% em direção ao rebaixo da bomba de drenagem. As paredes e tetos devem receber pintura interna na cor branca;
- h) O poço de inspeção deve ser totalmente estanque, não se admitindo nenhuma infiltração de água pela sua estrutura.
- i) As superfícies devem ser lisas e livres de rebarbas ou buracos;
- j) O poço deve possuir pontos de içamento em quantidade e localização adequada de modo a permitir o transporte seguro e a integridade dos componentes. Os pontos de içamento devem suportar a carga, sem deformação, trincamento ou rupturas das partes.

7.1.2. Argolas

- a) Devem ser galvanizadas e receber uma proteção adicional de pintura antiferrugem na cor preta;
- b) A argola deve ser amarrada à armação do concreto quando estiver sendo instalado.

7.1.3. Escada de Acesso

- a) Deve ser zincada por imersão à quente, incluindo parafusos e porcas, e receber uma proteção adicional de pintura antiferrugem na cor preta.

7.2 Características Mecânicas

- a) Resistência à compressão da desforma: 12 MPa;
- b) Resistência à compressão característica mínima: $f_{ck} \geq 25,0$ MPa.

7.3 Identificação**7.3.1. No conjunto**

Devem ser gravadas nas peças de forma legível e indelével, as seguintes informações:

- a) Nome ou marca do fabricante;
- b) Mês e ano de fabricação.

7.3.2. Na embalagem

- a) Nome ou marca do fabricante;
- b) Identificação completa do conteúdo;
- c) Tipo e quantidade;
- d) Massa (bruta e líquida) e dimensões do volume;
- e) Nome do usuário;
- f) Número da ordem de compra.

Assunto: Poço de Inspeção em Concreto pré-moldado (PM Br 317.10)**Áreas de aplicação**

Perímetro: Brasil

Função Apoio: -

Função Serviço: -

Linha de Negócio: Infraestrutura e Redes

7.4 Ensaios

7.4.1. Ensaios de Tipo

- a) Inspeção visual e dimensional;
- b) Ensaio de resistência à compressão, conforme ABNT NRB 5738 e ABNT NBR 5739;
- c) Ensaio de absorção de água, conforme ABNT NBR 9778.

7.4.2. Ensaios de Recebimento

Os ensaios de recebimento são os ensaios citados nas alíneas a) a b) do item 7.4.1 deste documento.

Nota: O ensaio de absorção de água é ensaio complementar de recebimento e deve ser realizado quando solicitados, a qualquer momento, pela Enel ou quando acordado com o fabricante.

7.5 Amostragem

- a) Inspeção visual e dimensional – Normal Dupla, NQA 1,5% - Nível de inspeção I;
- b) Ensaio de resistência à compressão– Normal Simples, NQA 4,0% - Nível de inspeção S4.

7.6 Transporte, Embalagem e Acondicionamento

- a) Prever embalagem que contribua com economia circular e meio ambiente, ou seja:
 - Uso de embalagem reutilizável;
 - Embalagem feita com matéria-prima reciclada.
- b) O material deve ser agrupado de forma adequada para evitar avarias na peça;
- c) Os blocos de concreto devem ser paletizados;
- d) O acondicionamento deve ser adequado ao transporte previsto, às condições de armazenagem e ao manuseio, de comum acordo entre o fabricante e usuário.

7.7 Fornecimento

Para fornecimento à Enel Grids Brasil deve-se ter protótipo previamente homologado.

7.8 Garantia

18 meses a partir da data de entrada em operação ou 24 meses, a partir da entrega, prevalecendo o prazo referente ao que ocorrer primeiro, contra qualquer defeito de fabricação, material e acondicionamento.

8. ANEXOS

8.1 Características Técnicas Garantidas - CTG