

Assunto: Caixa de Passagem Poliméricas de Baixa Tensão para Redes Subterrâneas (PM Br 199.39)

Áreas de aplicação

Perímetro: Brasil

Função Apoio: -

Função Serviço: -

Linha de Negócio: Infraestrutura e Redes

CONTEÚDO

1.	OBJETIVOS DO DOCUMENTO E ÁREA DE APLICAÇÃO	2
2.	GESTÃO DA VERSÃO DO DOCUMENTO.....	2
3.	UNIDADES RESPONSÁVEIS PELO DOCUMENTO	2
4.	REFERÊNCIAS	3
5.	POSIÇÃO DO PROCESSO COM RELAÇÃO À ESTRUTURA ORGANIZACIONAL.....	4
6.	SIGLAS E PALAVRAS-CHAVE.....	4
7.	MATERIAL.....	5
7.1	Características Construtivas.....	10
7.2	Características Mecânicas.....	10
7.3	Identificação.....	10
7.3.1.	Na Caixa	10
7.3.2.	Na embalagem	10
7.4	Ensaios	11
7.4.1.	Ensaios de Tipo	11
7.4.2.	Ensaios de Recebimento.....	11
7.5	Amostragem	11
7.6	Transporte, Embalagem e Acondicionamento	11
7.7	Fornecimento	11
7.8	Garantia	11
8.	ANEXOS.....	11
8.1	Características Técnicas Garantidas - CTG.....	11

RESPONSÁVEL POR PM & CONSTRUCTION BRAZIL
Fernando Andrade

Assunto: Caixa de Passagem Poliméricas de Baixa Tensão para Redes Subterrâneas (PM Br 199.39)**Áreas de aplicação**

Perímetro: Brasil

Função Apoio: -

Função Serviço: -

Linha de Negócio: Infraestrutura e Redes

1. OBJETIVOS DO DOCUMENTO E ÁREA DE APLICAÇÃO

Este documento define os requisitos técnicos para aquisição de Caixa de Passagem Polimérica de Baixa Tensão para Redes Subterrâneas.

Este documento se aplica a ENEL Grids Brasil.

A presente política aplica-se ao Grupo Enel no que diz respeito à sua atuação no Brasil, de acordo com as leis, regulamentos, acordos coletivos e normas de governança aplicáveis, incluindo a Lei Geral de Proteção de Dados, que em qualquer situação, prevalecem sobre as disposições contidas neste documento.

A Lei Geral de Proteção de Dados, Lei nº 13.709/2018 (LGPD) e GDPR (Regulamento U.E. 2016/679 do Parlamento Europeu e do Conselho, de 27 de abril de 2016), regulamentam o tratamento de dados pessoais. A LGPD define que tratamento é toda operação realizada com dados pessoais, como as que se referem a coleta, produção, recepção, classificação, utilização, acesso, reprodução, transmissão, distribuição, processamento, arquivamento, armazenamento, eliminação, avaliação ou controle da informação, modificação, comunicação, transferência, difusão ou extração, bem como que Dados Pessoais são todas as informações relacionadas a uma pessoa natural (pessoa física), que possa torna-la identificada ou identificável (tais como: nome, CPF, endereço, nome de familiares, perfil de consumo, geolocalização, número de Unidade Consumidora, etc., os quais de forma isolada, ou associada com dois ou mais, possam identificar direta, ou indiretamente, um titular de dados pessoais).

Os Tratamentos de Dados Pessoais realizados durante as atividades descritas neste documento, deverão estar devidamente mapeados no sistema de registro de tratamento de dados pessoais do Grupo Enel, conforme a Instrução Operacional n. 3341 - Gerenciamento de Registro de Tratamento de Dados Pessoais e deverão ocorrer em consonância com as regras de Proteção De Dados Pessoais, GDS e Segurança da Informação do Grupo Enel, estabelecidas nas respectivas Políticas e Procedimentos internos, listados no item 4 deste documento.

2. GESTÃO DA VERSÃO DO DOCUMENTO

Versão	Data	Descrição das mudanças
0	15/12/2022	Cancelamento dos documentos CP-94-17, CP-94-18, CP-94-19, CP-94-20 e CP-94-21. Emissão da especificação técnica.

3. UNIDADES RESPONSÁVEIS PELO DOCUMENTO

Responsável pela elaboração do documento:

- Engineering Sup & Global St. Adoption

Responsável pela autorização do documento:

- Engineering Sup & Global St. Adoption

Assunto: Caixa de Passagem Poliméricas de Baixa Tensão para Redes Subterrâneas (PM Br 199.39)

Áreas de aplicação

Perímetro: Brasil

Função Apoio: -

Função Serviço: -

Linha de Negócio: Infraestrutura e Redes

4. REFERÊNCIAS

- Procedimento Organizacional n.375 Gestão da Informação Documentada;
- Código Ético do Grupo Enel;
- Plano de Tolerância Zero à Corrupção;
- Enel Human Rights Policy;
- Enel Global Compliance Program (EGCP);
- Política do SGI;
- ISO 9001 - Sistema de Gestão da Qualidade;
- ISO 14001 - Sistema de Gestão Ambiental;
- ISO 45001 - Sistema de Gestão de Segurança e Saúde Ocupacional;
- ISO 50001- Sistema de Gestão de Energia;
- ISO 37001 - Sistema de Gestão Antisuborno;
- Policy n.344 - Application of the General Data Protection Regulation (EU Regulation2016/679) within the scope of the Enel Group;
- Procedimento Organizacional n.1626 – Aplicação da Lei Geral de Proteção de Dados Pessoais no âmbito das Empresas do Grupo Enel;
- Policy n.243 - Segurança da Informação;
- Policy n.33 – Information Classification and Protection;
- Policy n.347 – Policy Personal Data Breach Management;
- Policy n.1042 – Gerenciamento de Incidentes de Segurança de Dados Pessoais;
- Instrução Operacional n.3341 – Gerenciamento de Registro de Tratamento de Dados Pessoais;
- Instrução Operacional n.3340 – Metodologia para Processo de Avaliação de Impacto na Proteção de Dados;
- Policy n.241 – Gestão de Crises e Incidentes Brasil;
- Policy n.25 – Management of Logical Access to IT Systems;
- Policy n.37 - Enel Mobile Applications;
- Procedimento Organizacional n.34 - Application Portfolio Management;
- Procedimento Organizacional n.35 - GDS Initiatives Planning and Activation;
- Procedimento Organizacional n.36 - Solutions Development & Release Management;
- Instrução Operacional n.944 - Cyber Security Risk Management Methodology;
- ABNT NBR 5739, Concreto – Ensaio de compressão de corpos de prova cilíndricos;
- ABNT NBR 10160, Tampões e grelhas de ferro fundido dúctil – Requisitos e métodos de ensaios;
- ABNT NBR 16094, Acessórios poliméricos para redes aéreas de distribuição de energia elétrica – Requisitos de desempenho e métodos de ensaio;
- ABNT NBR IEC 60068-2-75, Ensaios climáticos – Parte 2: Ensaios Eh: Ensaios com martelo;
- ANBT NBR IEC 60695-2-12, Ensaios relativos ao risco de fogo – Parte 2-12: Métodos de ensaio de fio incandescente/aquecido – Método de Ensaio de inflamabilidade para matérias;

Notas:

- 1) O fornecedor deve disponibilizar, para o inspetor da Enel, no local da inspeção, todas as Normas acima mencionadas, em suas últimas revisões.
- 2) Deverá ser usado o Sistema Internacional de Unidades (Sistema Métrico) para todo e qualquer fornecimento a ser realizado.

Assunto: Caixa de Passagem Poliméricas de Baixa Tensão para Redes Subterrâneas (PM Br 199.39)

Áreas de aplicação

Perímetro: Brasil

Função Apoio: -

Função Serviço: -

Linha de Negócio: Infraestrutura e Redes

5. POSIÇÃO DO PROCESSO COM RELAÇÃO À ESTRUTURA ORGANIZACIONAL

Value Chain: Gestão da Rede

Macro Process: Gestão de Materiais

Process: Padronização de Componentes de Rede

6. SIGLAS E PALAVRAS-CHAVE

Siglas e Palavras-Chave	Descrição
ABNT/NBR	Associação Brasileira de Normas Técnicas/Normas Brasileiras
Dado Pessoal	Dado Pessoal é qualquer informação relacionada a pessoa natural identificada ou identificável, tais como nome, número de identificação, dados de localização, um identificador online ou a um ou mais dos elementos característicos de sua identidade física, fisiológica, genética, mental, econômica, cultural ou social (veja também Categorias especiais de dados pessoais).
Dados Pessoais Sensíveis (incluindo biométricos e referentes à Saúde)	<p>No contexto de proteção de dados, merece especial atenção a categoria de dado pessoal sobre origem racial ou étnica, convicção religiosa, opinião política, filiação a sindicato ou a organização de caráter religioso, filosófico ou político, dado referente à saúde ou à vida sexual, dado genético ou biométrico, quando vinculado a uma pessoa natural. Esses dados são definidos pela LGPD como Dados Pessoais Sensíveis.</p> <ul style="list-style-type: none"> Dados genéticos: dados pessoais relativos às características genéticas, hereditárias ou adquiridas de uma pessoa física que fornecem informações unívocas sobre a fisiologia ou sobre a saúde de tal pessoa física, e que resultam designadamente da análise de uma amostra biológica da pessoa física em questão; Dados biométricos: dados pessoais resultantes de um tratamento técnico específico relativo às características físicas, fisiológicas ou comportamentais de uma pessoa física que permitam ou confirmem a identificação única dessa pessoa, tais como foto, vídeo, imagens da face ou dados de impressão digital; Dados relativos à saúde: dados pessoais relacionados com a saúde física ou mental de uma pessoa física, incluindo a prestação de serviços de saúde, que revelem informações sobre o seu estado de saúde.
General Data Protection Regulation or GDPR	Regulamento (UE) 2016/679 do Parlamento Europeu e do Conselho, de 27 de abril de 2016, relativo à proteção das pessoas naturais, no que diz respeito ao tratamento de dados pessoais e à livre circulação desses dados; e que revoga a Diretiva 95/46 / CE.
Lei Geral de Proteção de Dados ou LGPD	Lei Brasileira nº 13.709/18 promulgada em 14 de agosto de 2018, posteriormente alterada pela Lei 13.853/19, que dispõe sobre o tratamento de dados pessoais, inclusive nos meios digitais, por pessoa natural ou por pessoa jurídica de direito público ou privado, com o objetivo de proteger os direitos fundamentais de liberdade e

Assunto: Caixa de Passagem Poliméricas de Baixa Tensão para Redes Subterrâneas (PM Br 199.39)

Áreas de aplicação

Perímetro: Brasil

Função Apoio: -

Função Serviço: -

Linha de Negócio: Infraestrutura e Redes

Siglas e Palavras-Chave	Descrição
	de privacidade e o livre desenvolvimento da personalidade da pessoa natural.
Titular dos Dados Pessoais	Pessoa natural a quem se referem os dados pessoais que são objeto de tratamento. Ele / ela entendido como uma pessoa natural identificada ou identificável.
Tratamento	Toda operação realizada com dados pessoais, como as que se referem a coleta, produção, recepção, classificação, utilização, acesso, reprodução, transmissão, distribuição, processamento, arquivamento, armazenamento, eliminação, avaliação ou controle da informação, modificação, comunicação, transferência, difusão ou extração.

7. MATERIAL

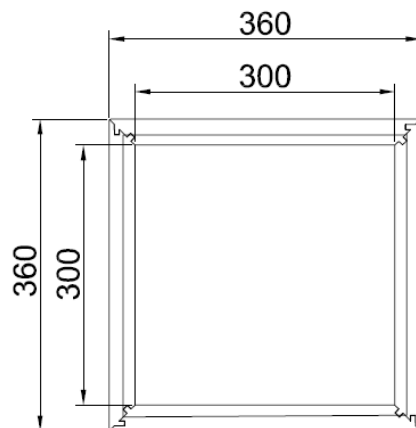
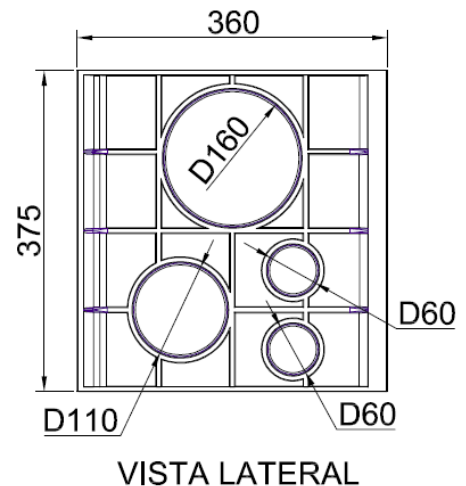
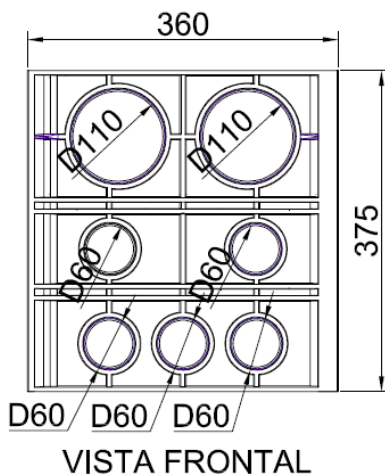


Figura 1 - Tipo 1

Assunto: Caixa de Passagem Poliméricas de Baixa Tensão para Redes Subterrâneas (PM Br 199.39)

Áreas de aplicação

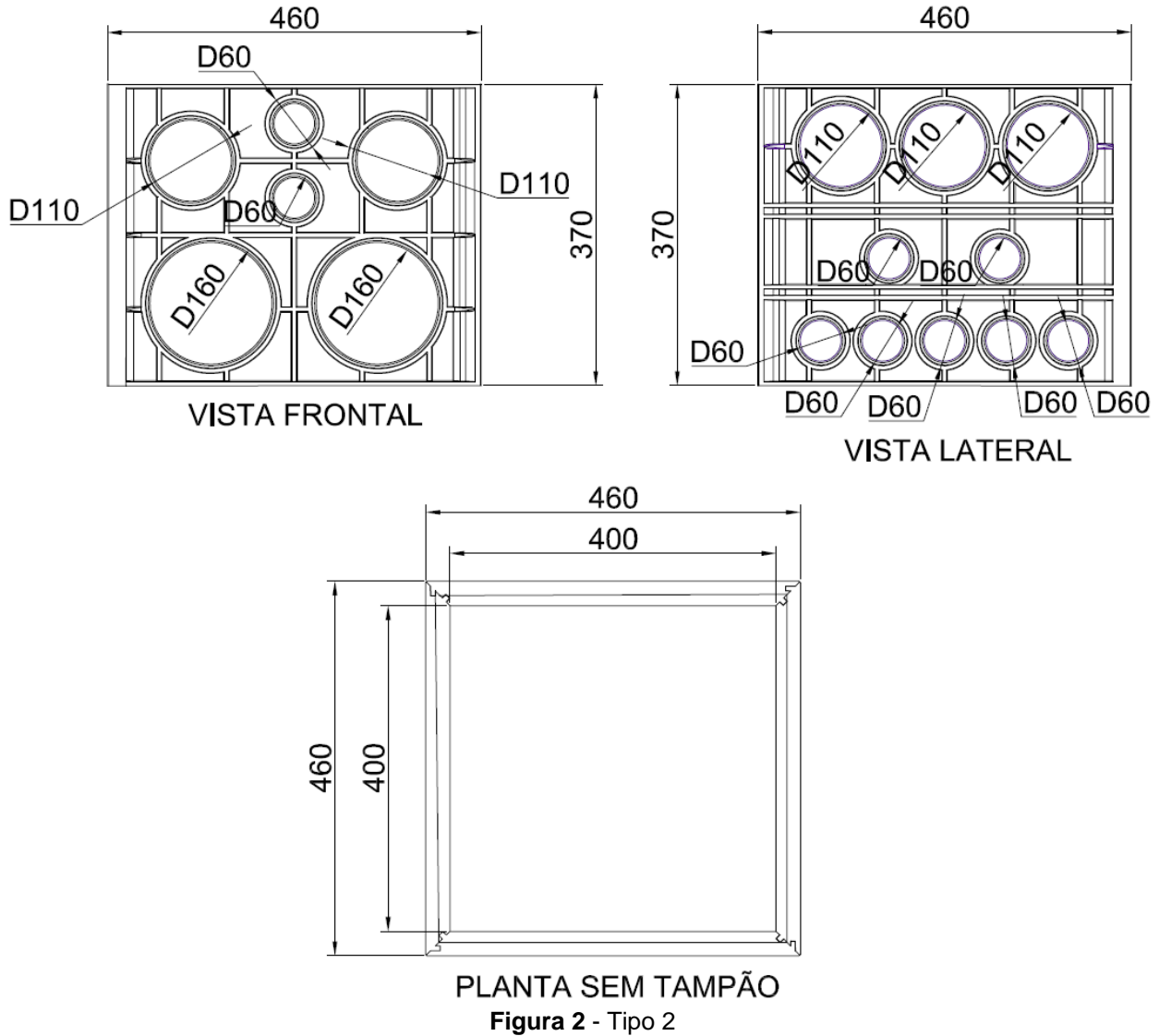
Perímetro: Brasil

Função Apoio: -

Função Serviço: -

Linha de Negócio: Infraestrutura e Redes

Nota: Dimensões em milímetros, exceto onde indicado.



Nota: Dimensões em milímetros, exceto onde indicado.

Assunto: Caixa de Passagem Poliméricas de Baixa Tensão para Redes Subterrâneas (PM Br 199.39)

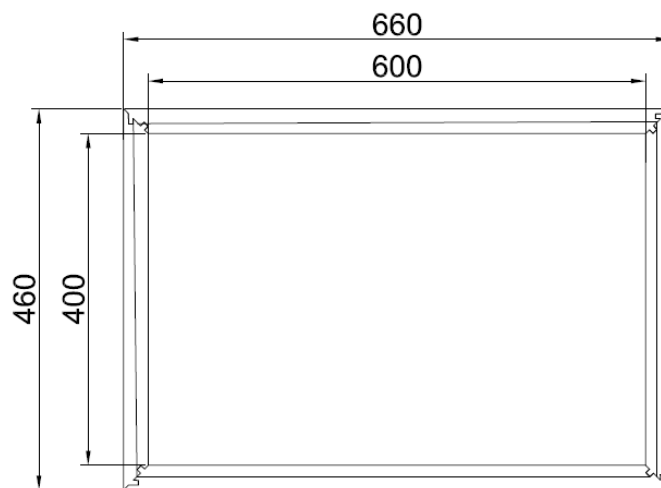
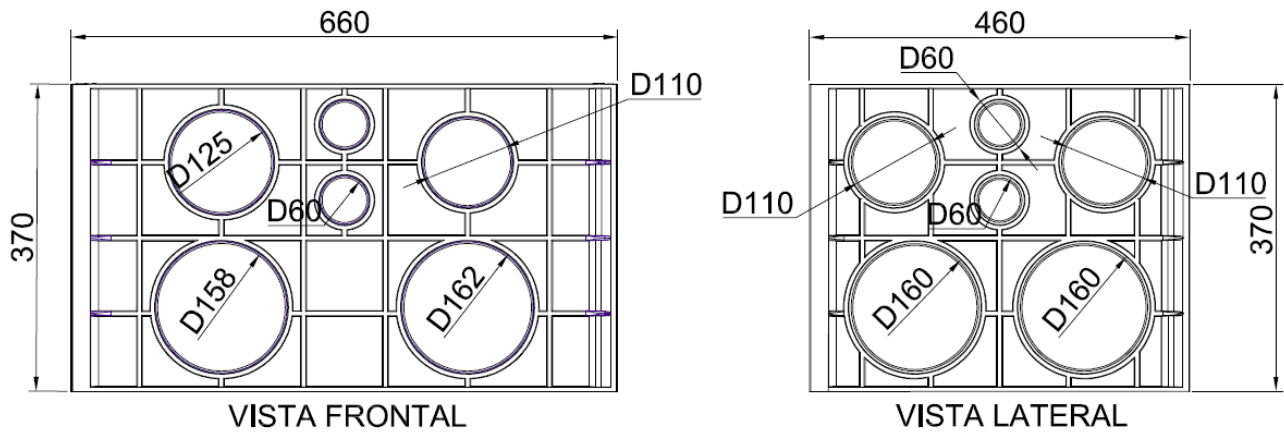
Áreas de aplicação

Perímetro: Brasil

Função Apoio: -

Função Serviço: -

Linha de Negócio: Infraestrutura e Redes



PLANTA SEM TAMPÃO

Figura 3 - Tipo 3

Nota: Dimensões em milímetros, exceto onde indicado.

Assunto: Caixa de Passagem Poliméricas de Baixa Tensão para Redes Subterrâneas (PM Br 199.39)

Áreas de aplicação

Perímetro: Brasil

Função Apoio: -

Função Serviço: -

Linha de Negócio: Infraestrutura e Redes

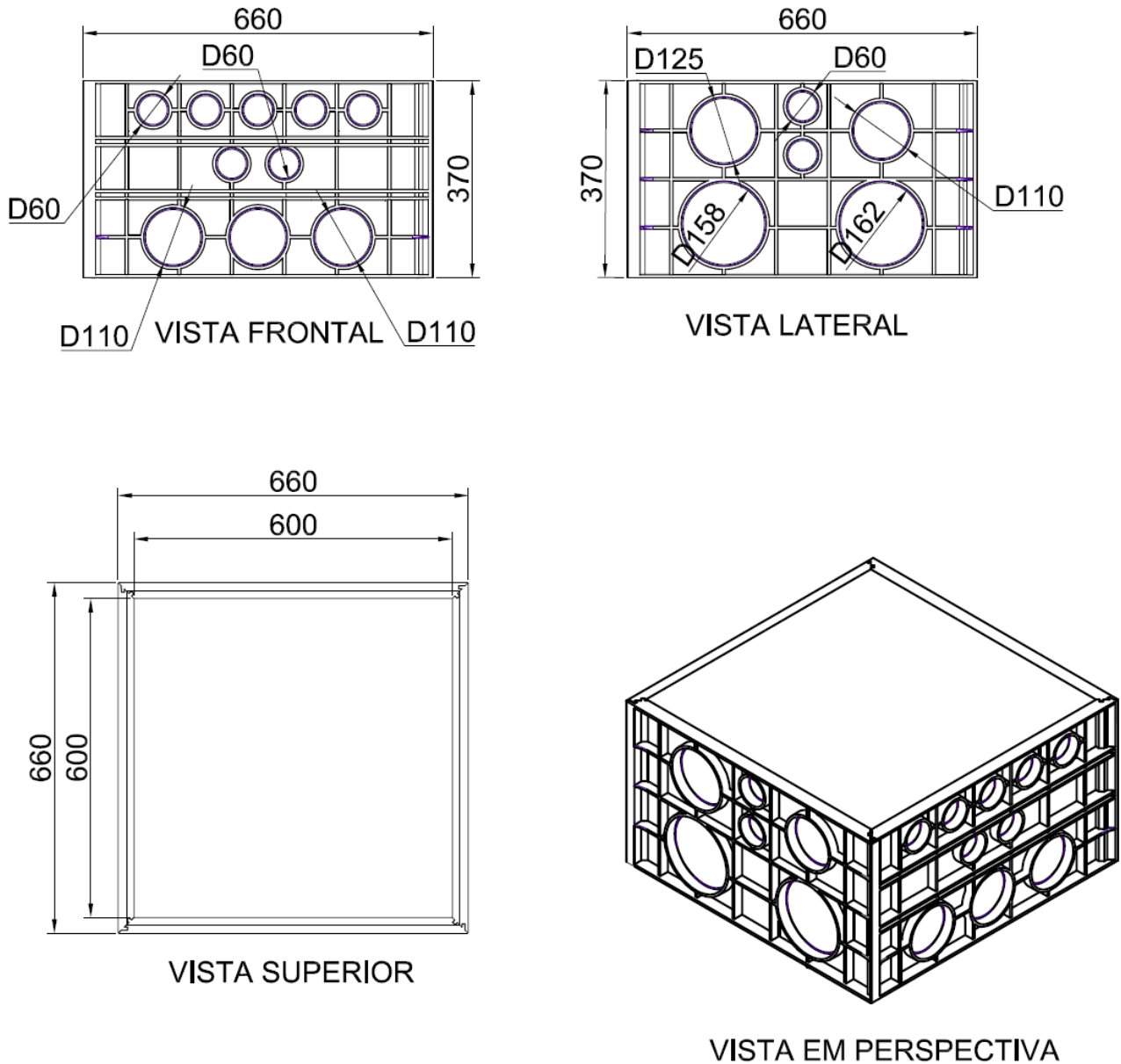


Figura 4 - Tipo 4

Nota: Dimensões em milímetros, exceto onde indicado.

Assunto: Caixa de Passagem Poliméricas de Baixa Tensão para Redes Subterrâneas (PM Br 199.39)

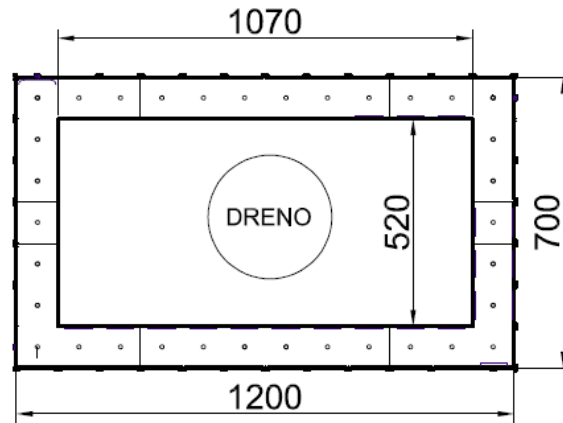
Áreas de aplicação

Perímetro: Brasil

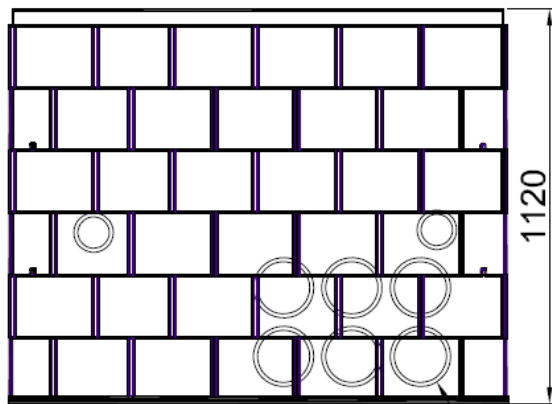
Função Apoio: -

Função Serviço: -

Linha de Negócio: Infraestrutura e Redes

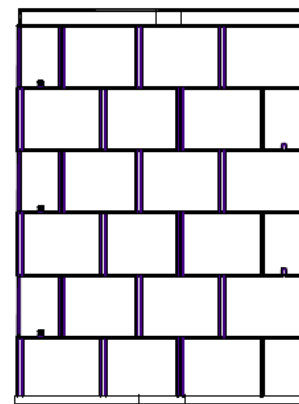


VISTA SUPERIOR



VISTA FRONTAL

EMBOCADURAS



VISTA LATERAL

Figura 5 - Tipo 5 - CS2

Nota: Dimensões em milímetros, exceto onde indicado.

Assunto: Caixa de Passagem Poliméricas de Baixa Tensão para Redes Subterrâneas (PM Br 199.39)

Áreas de aplicação

Perímetro: Brasil

Função Apoio: -

Função Serviço: -

Linha de Negócio: Infraestrutura e Redes

Tabela 1 - Descrições e códigos

Tipo	Descrição	Dimensões (mm)	Massa (kg)	Códigos	
				Enel São Paulo	Enel Grids BR
1	Caixa de passagem polimérica	300x300	5	335059	161973
2		400x400	8	335060	161974
3		400x600	12	335061	161975
4		600x600	18	335062	161972
5	Caixa de passagem polimérica - CS2	1200x700	50	335063	161966

Nota: As dimensões citadas na descrição da caixa tipo 5 são dimensões externas.

Material

Polipropileno com carga de minerais de 20% e classificação antichama V-2 com queima interrompida em 60s e gotejamento, se houver, não inflama papel seda, conforme UL-94.

7.1 Características Construtivas

- O solo da cota de apoio da caixa deverá ser dimensionado para as cargas acidentais;
- A caixa deve ter superfície lisa e uniforme, não podendo apresentar rebarbas, asperezas, fissuras ou inclusões;
- A caixa deve ser compatível com a tampa de Ferro, documento PM-Br 462.03.

7.2 Características Mecânicas

- Resistência à compressão na desforma: 12,5 toneladas após instalação.

7.3 Identificação
7.3.1. Na Caixa

A identificação da caixa deve ser de forma legível e indelével as seguintes informações:

- Nome ou logotipo do fabricante;
- Logotipo da Enel;
- Mês e ano de fabricação.

7.3.2. Na embalagem

- Nome ou marca do fabricante;
- Identificação completa do conteúdo;
- Tipo e quantidade;
- Massa (bruta e líquida) e dimensões do volume;
- Nome do usuário;
- Número da ordem de compra.

Assunto: Caixa de Passagem Poliméricas de Baixa Tensão para Redes Subterrâneas (PM Br 199.39)

Áreas de aplicação

Perímetro: Brasil

Função Apoio: -

Função Serviço: -

Linha de Negócio: Infraestrutura e Redes

7.4 Ensaios

7.4.1. Ensaios de Tipo

- a) Inspeção visual e dimensional;
- b) Ensaios mecânicos:
 - Ensaio de compressão, conforme ABNT NBR 5739.
- c) Ensaio de risco de fogo, conforme ABNT NBR 60695-2-12;
- d) Ensaio de impacto (IK 10), conforme ABNT NBR 60068-2-75.

7.4.2. Ensaios de Recebimento

Os ensaios de recebimento são os ensaios citados nas alíneas a) a b) do item 7.4.1 deste documento.

Nota: Os ensaios de risco de fogo e ensaio de impacto são ensaios complementares de recebimento e devem ser realizados quando solicitados, a qualquer momento, pela Enel ou quando acordado com o fabricante.

7.5 Amostragem

Conforme a ABNT NBR 5426:

- a) Inspeção visual e dimensional – Normal Dupla, NQA 1,5% - Nível de inspeção I;
- b) Ensaio de compressão – Normal Simples, NQA 4,0% - Nível de inspeção S4.

7.6 Transporte, Embalagem e Acondicionamento

- a) Prever embalagem que contribua com economia circular e meio ambiente, ou seja:
 - Uso de embalagem reutilizável;
 - Embalagem feita com matéria-prima reciclada.
- b) A caixa de passagem deve ser acondicionada de modo adequando ao meio de transporte e ao manuseio;
- c) A caixa deve obedecer aos limites de massa ou dimensões fixadas pelo usuário;
- d) Em locais cobertos, livres de umidade e obedecendo ao empilhamento máximo.

7.7 Fornecimento

Para fornecimento à Enel Grids Brasil deve-se ter protótipo previamente homologado.

7.8 Garantia

18 meses a partir da data de entrada em operação ou 24 meses, a partir da entrega, prevalecendo o prazo referente ao que ocorrer primeiro, contra qualquer defeito de fabricação, material e acondicionamento.

8. ANEXOS

8.1 Características Técnicas Garantidas - CTG