

**Assunto:** Bomba Recalque (PM Br 190.65)

**Áreas de aplicação**

Perímetro: Brasil

Função Apoio: -

Função Serviço: -

Linha de Negócio: Infraestrutura e Redes

---

## CONTEÚDO

1.	OBJETIVOS DO DOCUMENTO E ÁREA DE APLICAÇÃO .....	2
2.	GESTÃO DA VERSÃO DO DOCUMENTO.....	2
3.	UNIDADES RESPONSÁVEIS PELO DOCUMENTO .....	2
4.	REFERÊNCIAS .....	2
5.	POSIÇÃO DO PROCESSO COM RELAÇÃO À ESTRUTURA ORGANIZACIONAL.....	3
6.	SIGLAS E PALAVRAS-CHAVE.....	4
7.	MATERIAL.....	5
7.1	Características Construtivas.....	6
7.2	Características Elétricas .....	7
7.3	Identificação.....	8
7.3.1.	Na placa.....	8
7.3.2.	Nas etiquetas .....	8
7.4	Ensaio.....	8
7.4.1.	Ensaio de Tipo .....	8
7.4.2.	Ensaio de Recebimento.....	9
7.5	Amostragem .....	9
7.6	Transporte, Embalagem e Acondicionamento .....	9
7.7	Fornecimento .....	9
7.8	Garantia .....	9
8.	ANEXOS.....	9
8.1	Características Técnicas Garantidas - CTG.....	9

RESPONSÁVEL POR PM & CONSTRUCTION BRAZIL  
**Fernando Andrade**

**Assunto:** Bomba Recalque (PM Br 190.65)**Áreas de aplicação**

Perímetro: Brasil

Função Apoio: -

Função Serviço: -

Linha de Negócio: Infraestrutura e Redes

## 1. OBJETIVOS DO DOCUMENTO E ÁREA DE APLICAÇÃO

Este documento define os requisitos técnicos para aquisição de Bomba Recalque.

Este documento se aplica a ENEL Grids Brasil.

A presente política aplica-se ao Grupo Enel no que diz respeito à sua atuação no Brasil, de acordo com as leis, regulamentos, acordos coletivos e normas de governança aplicáveis, incluindo a Lei Geral de Proteção de Dados, que em qualquer situação, prevalecem sobre as disposições contidas neste documento.

A Lei Geral de Proteção de Dados, Lei nº 13.709/2018 (LGPD) e GDPR (Regulamento U.E. 2016/679 do Parlamento Europeu e do Conselho, de 27 de abril de 2016), regulamentam o tratamento de dados pessoais. A LGPD define que tratamento é toda operação realizada com dados pessoais, como as que se referem a coleta, produção, recepção, classificação, utilização, acesso, reprodução, transmissão, distribuição, processamento, arquivamento, armazenamento, eliminação, avaliação ou controle da informação, modificação, comunicação, transferência, difusão ou extração, bem como que Dados Pessoais são todas as informações relacionadas a uma pessoa natural (pessoa física), que possa torna-la identificada ou identificável (tais como: nome, CPF, endereço, nome de familiares, perfil de consumo, geolocalização, número de Unidade Consumidora, etc., os quais de forma isolada, ou associada com dois ou mais, possam identificar direta, ou indiretamente, um titular de dados pessoais).

Os Tratamentos de Dados Pessoais realizados durante as atividades descritas neste documento, deverão estar devidamente mapeados no sistema de registro de tratamento de dados pessoais do Grupo Enel, conforme a Instrução Operacional n. 3341 - Gerenciamento de Registro de Tratamento de Dados Pessoais e deverão ocorrer em consonância com as regras de Proteção De Dados Pessoais, GDS e Segurança da Informação do Grupo Enel, estabelecidas nas respectivas Políticas e Procedimentos internos, listados no item 4 deste documento.

## 2. GESTÃO DA VERSÃO DO DOCUMENTO

Versão	Data	Descrição das mudanças
0	24/10/2022	Emissão da especificação técnica.

## 3. UNIDADES RESPONSÁVEIS PELO DOCUMENTO

Responsável pela elaboração do documento:

- Engineering Sup & Global St. Adoption

Responsável pela autorização do documento:

- Engineering Sup & Global St. Adoption

## 4. REFERÊNCIAS

- Procedimento Organizacional n.375 Gestão da Informação Documentada;
- Código Ético do Grupo Enel;
- Plano de Tolerância Zero à Corrupção;

**Assunto:** Bomba Recalque (PM Br 190.65)**Áreas de aplicação**

Perímetro: Brasil

Função Apoio: -

Função Serviço: -

Linha de Negócio: Infraestrutura e Redes

- Enel Human Rights Policy;
- Enel Global Compliance Program (EGCP);
- Política do SGI;
- ISO 9001 - Sistema de Gestão da Qualidade;
- ISO 14001 - Sistema de Gestão Ambiental;
- ISO 45001 - Sistema de Gestão de Segurança e Saúde Ocupacional;
- ISO 50001- Sistema de Gestão de Energia;
- ISO 37001 - Sistema de Gestão Antisuborno;
- Policy n.344 - Application of the General Data Protection Regulation (EU Regulation2016/679) within the scope of the Enel Group;
- Procedimento Organizacional n.1626 – Aplicação da Lei Geral de Proteção de Dados Pessoais no âmbito das Empresas do Grupo Enel;
- Policy n.243 - Segurança da Informação;
- Policy n.33 – Information Classification and Protection;
- Policy n.347 – Policy Personal Data Breach Management;
- Policy n.1042 – Gerenciamento de Incidentes de Segurança de Dados Pessoais;
- Instrução Operacional n.3341 – Gerenciamento de Registro de Tratamento de Dados Pessoais;
- Instrução Operacional n.3340 – Metodologia para Processo de Avaliação de Impacto na Proteção de Dados;
- Policy n.241 – Gestão de Crises e Incidentes Brasil;
- Policy n.25 – Management of Logical Access to IT Systems;
- Policy n.37 - Enel Mobile Applications;
- Procedimento Organizacional n.34 - Application Portfolio Management;
- Procedimento Organizacional n.35 - GDS Initiatives Planning and Activation;
- Procedimento Organizacional n.36 - Solutions Development & Release Management;
- Instrução Operacional n.944 - Cyber Security Risk Management Methodology;
- ABNT NBR ISO 8528-6, Grupos geradores de corrente alternada acionados por motores alternativos de combustão interna – Parte 6: Métodos de ensaio;
- ABNT NBR ISO 8528-8, Grupos geradores de corrente alternada acionados por motores alternativos de combustão interna – Parte 8: Requisitos e ensaios para grupos geradores de baixa potência;
- ISO 7000, Graphical symbols for use on equipment – Index and synopsis;
- IEC 60034-1, Rotating electrical machines – Part 1: Rating and performance.

**Notas:**

- 1) O fornecedor deve disponibilizar, para o inspetor da Enel, no local da inspeção, todas as Normas acima mencionadas, em suas últimas revisões.
- 2) Deverá ser usado o Sistema Internacional de Unidades (Sistema Métrico) para todo e qualquer fornecimento a ser realizado.

**5. POSIÇÃO DO PROCESSO COM RELAÇÃO À ESTRUTURA ORGANIZACIONAL**

Value Chain: Gestão da Rede

Macro Process: Gestão de Materiais

**Assunto:** Bomba Recalque (PM Br 190.65)

**Áreas de aplicação**

Perímetro: Brasil

Função Apoio: -

Função Serviço: -

Linha de Negócio: Infraestrutura e Redes

Process: Padronização de Componentes de Rede

**6. SIGLAS E PALAVRAS-CHAVE**

Siglas e Palavras-Chave	Descrição
ABNT/NBR	Associação Brasileira de Normas Técnicas/Normas Brasileiras
Dado Pessoal	Dado Pessoal é qualquer informação relacionada a pessoa natural identificada ou identificável, tais como nome, número de identificação, dados de localização, um identificador online ou a um ou mais dos elementos característicos de sua identidade física, fisiológica, genética, mental, econômica, cultural ou social (veja também Categorias especiais de dados pessoais).
Dados Pessoais Sensíveis (incluindo biométricos e referentes à Saúde)	<p>No contexto de proteção de dados, merece especial atenção a categoria de dado pessoal sobre origem racial ou étnica, convicção religiosa, opinião política, filiação a sindicato ou a organização de caráter religioso, filosófico ou político, dado referente à saúde ou à vida sexual, dado genético ou biométrico, quando vinculado a uma pessoa natural. Esses dados são definidos pela LGPD como Dados Pessoais Sensíveis.</p> <ul style="list-style-type: none"> <li>Dados genéticos: dados pessoais relativos às características genéticas, hereditárias ou adquiridas de uma pessoa física que fornecem informações unívocas sobre a fisiologia ou sobre a saúde de tal pessoa física, e que resultam designadamente da análise de uma amostra biológica da pessoa física em questão;</li> <li>Dados biométricos: dados pessoais resultantes de um tratamento técnico específico relativo às características físicas, fisiológicas ou comportamentais de uma pessoa física que permitam ou confirmem a identificação única dessa pessoa, tais como foto, vídeo, imagens da face ou dados de impressão digital;</li> <li>Dados relativos à saúde: dados pessoais relacionados com a saúde física ou mental de uma pessoa física, incluindo a prestação de serviços de saúde, que revelem informações sobre o seu estado de saúde.</li> </ul>
General Data Protection Regulation or GDPR	Regulamento (UE) 2016/679 do Parlamento Europeu e do Conselho, de 27 de abril de 2016, relativo à proteção das pessoas naturais, no que diz respeito ao tratamento de dados pessoais e à livre circulação desses dados; e que revoga a Diretiva 95/46 / CE.
Lei Geral de Proteção de Dados ou LGPD	Lei Brasileira nº 13.709/18 promulgada em 14 de agosto de 2018, posteriormente alterada pela Lei 13.853/19, que dispõe sobre o tratamento de dados pessoais, inclusive nos meios digitais, por pessoa natural ou por pessoa jurídica de direito público ou privado, com o objetivo de proteger os direitos fundamentais de liberdade e de privacidade e o livre desenvolvimento da personalidade da pessoa natural.
Titular dos Dados Pessoais	Pessoa natural a quem se referem os dados pessoais que são objeto de tratamento. Ele / ela entendido como uma pessoa natural identificada ou identificável.

**Assunto:** Bomba Recalque (PM Br 190.65)

**Áreas de aplicação**

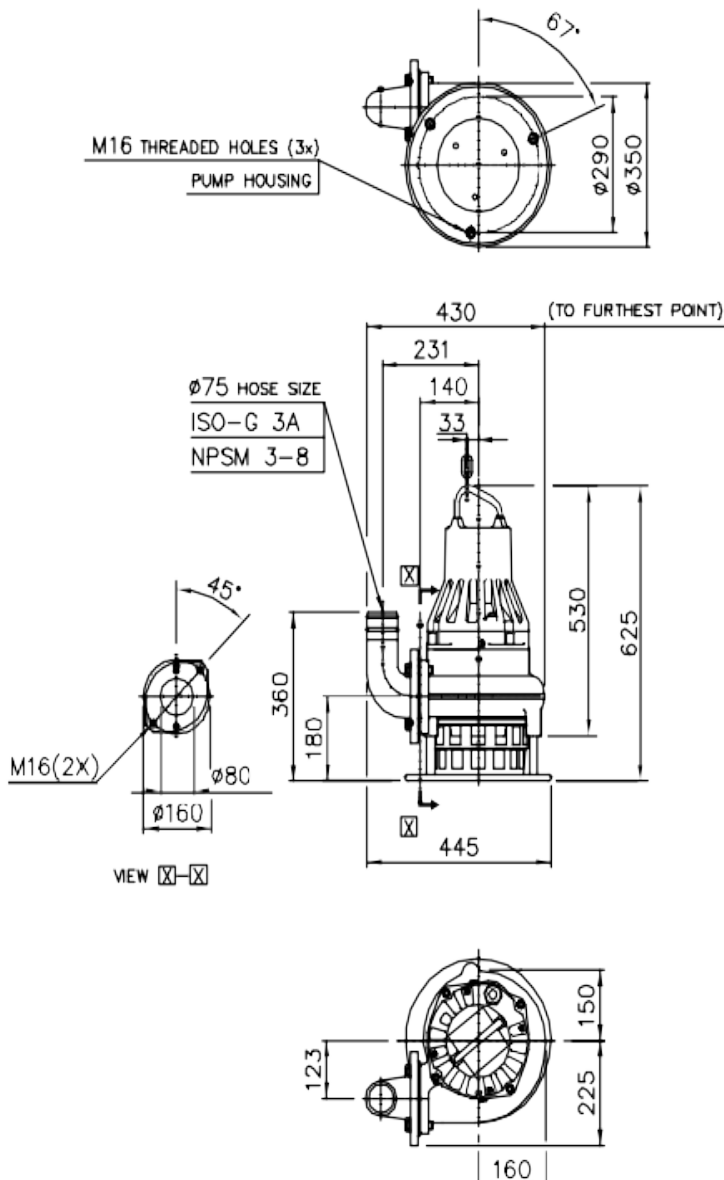
Perímetro: Brasil

Função Apoio: -

Função Serviço: -

Linha de Negócio: Infraestrutura e Redes

Siglas e Palavras-Chave	Descrição
Tratamento	Toda operação realizada com dados pessoais, como as que se referem a coleta, produção, recepção, classificação, utilização, acesso, reprodução, transmissão, distribuição, processamento, arquivamento, armazenamento, eliminação, avaliação ou controle da informação, modificação, comunicação, transferência, difusão ou extração.

**7. MATERIAL**

**Figura 1 - Bomba Recalque**
**Nota:** Dimensões em milímetros.

**Assunto:** Bomba Recalque (PM Br 190.65)

**Áreas de aplicação**

Perímetro: Brasil

Função Apoio: -

Função Serviço: -

Linha de Negócio: Infraestrutura e Redes

**Tabela 1 - Códigos**

Item	Código Enel São Paulo	Código Grids Brasil
1	325563	760292

**Material**
**Fundições principais:** Ferro fundido, cinzento ASTM A48, Class 35B;

**Compartimento da bomba:** Ferro fundido, cinzento ASTM A48, Class 35B;

**Impulsor N:** Ferro fundido, cinzento ASTM A48, Class 35B;

**Anel de inserção:** Ferro fundido, cinzento ASTM A48, Class 35B;

**Pega de elevação:** Aço inoxidável, ASTM AISI 316L;

**Eixo:** Aço inoxidável, ASTM AISI 431;

**Parafusos e porcas:** Aço inoxidável, A4, ASTM AISI 316L, 316, 316T;

**Anéis em O, alternativa 1:** Borracha nitrílica (NBR) 70 IRHD;

**Anéis em O, alternativa 2:** Borracha nitrílica (FPM) 70 IRHD;

**Óleo, peça nº 901752:** Óleo branco mineral do tipo de parafina. Em conformidade com FDA 172.878 (a);

**Vedante mecânico interior 1:** Carbono/Óxido de alumínio;

**Vedante mecânico exterior 1:** Carboneto cimentado resistente corrosão;

**Vedante mecânico interior 2:** Carbono/Óxido de alumínio;

**Vedante mecânico exterior 2:** Carboneto de silício;

**Vedante mecânico interior 3:** Carboneto cimentado resistente à corrosão;

**Vedante mecânico exterior 3:** Carboneto cimentado resistente à corrosão.

**7.1 Características Construtivas**

- a) Disposição em poço molhado, semi-permanente portátil, com acoplamento ou junta de ligação à conduta de descarga, tipo de instalação – S;
- b) A bomba recalque, tipo centrífuga, com classe de proteção IP68 com submergência de até 20m;
- c) O conjunto bomba recalque deve ser provido de uma saída de 3 polegadas para acoplamento de mangueira. Ponto de operação previsto: 37,4 m<sup>3</sup>/h x 8,2 MCA;
- d) O formato externo do conjunto bomba recalque deverá ser o mais limpo possível, de forma a reduzir ao máximo a possibilidade de retenção de sólidos e gordura;
- e) A pintura de acabamento deverá apresentar resistência adequada ao meio de trabalho e promover a não aderência das graxas e gorduras contidas normalmente nos efluentes;
- f) Bombeador com alta resistência contra abrasão por areia e corrosão por águas agressivas;
- g) Capacidade de recalque para água residual, água de chuva e água bruta;
- h) A dimensão (largura) da bomba deverá ser de até no máximo 450 mm;
- i) Peso:máximo de 65 kg;
- j) Altura manométrica de 5 a 10m;
- k) As unidade e acessórios não podem ter quinas vivas, rebarbas ou defeitos similares que possam ferir o usuário durante o uso normal;
- l) Tratamento da Superfície, conforme Tabela 3;
- m) O material deve acompanhar manual de instalação e utilização em português;
- n) A bomba deve suportar 80° C em regime de trabalho.

**Assunto:** Bomba Recalque (PM Br 190.65)

**Áreas de aplicação**

Perímetro: Brasil

Função Apoio: -

Função Serviço: -

Linha de Negócio: Infraestrutura e Redes

**Tabela 2 - Limites de aplicação**

Características	Descrição
Temperatura do líquido	Máxima 40°C (104°F)
Temperatura do líquido, versão de água quente	Máxima 80°C (176°F)
Profundidade de imersão	Máximo 20 m (65 pés)
pH do líquido bombeado	5,5–14
Densidade líquida	Máximo 1100 kg/m <sup>3</sup>
Tamanho máximo de sólidos	76 mm
Classe de proteção	IP68
Vazão máxima	Versão MT: 40 l/s = 140 m <sup>3</sup> /h Versão HT: 17 l/s = 61,2 m <sup>3</sup> /h

**Tabela 3 - Tratamento da Superfície**

Acabamento
Cor cinzento Navy NCS 5804-B07G. Revestimento superior altamente sólido de dois componentes. Pintura padrão e pintura especial, conforme características construtivas da Bomba, alínea e) do item 7.1.

**7.2 Características Elétricas**

a) As características do motor estão na Tabela 4 conforme IEC 60034-1;

**Tabela 4 - Dados do Motor**

Características	Descrição
Tipo de motor	Motor de indução gaiola de esquilo
Frequência	60 Hz
Fonte de alimentação	Trifásica – 3,2 CV/2,4 kW
Rotação	1700 r.p.m
Voltagem	220 V
Amperagem	9,4 A
Método de partida	<ul style="list-style-type: none"> <li>• Direta</li> <li>• Estrela-triângulo</li> <li>• Suave</li> <li>• Acionador de frequência variável (VFD)</li> </ul>
Número de arranques por hora	Máximo 15
Variação da tensão	+/-6%
Desequilíbrio de tensão entre fases	<ul style="list-style-type: none"> <li>• Em funcionamento contínuo: máximo ± 5%</li> <li>• Em funcionamento intermitente: máximo ± 10%</li> </ul>
Classe de isolamento do estator	H (180°C, 356°F)



**Assunto:** Bomba Recalque (PM Br 190.65)

**Áreas de aplicação**

Perímetro: Brasil

Função Apoio: -

Função Serviço: -

Linha de Negócio: Infraestrutura e Redes

b) Entrada de cabos elétricos blindados, conforme o grau de proteção IP69.

**Tabela 5 - Cabos**

Aplicação	Tipo
Partida direta em linha ou partida Y/D com dois cabos	Um cabo de alimentação de 4 núcleos para trabalho exigente com dois núcleos de controle blindados de par trançado. Classificação de isolamento do condutor de 90°C, o que permite uma corrente mais elevada. Resistência mecânica superior, e resistência à ruptura e abrasão elevada. Resistência a produtos químicos com pH de 3 a 10, e resistência ao ozono, óleo e chamas. Utilização com temperatura da água até 70°C. Cabos < 10 mm <sup>2</sup> com núcleos de controle não blindados.
Partida Y/D	Um cabo de alimentação de 7 núcleos para trabalho exigente com dois núcleos de controle blindados de par trançado. Classificação de isolamento do condutor de 90°C, o que permite uma corrente mais elevada. Resistência mecânica superior, e resistência à ruptura e abrasão elevada. Resistência a produtos químicos com pH de 3 a 10, e resistência ao ozono, óleo e chamas. Utilização com temperatura da água até 70°C. Cabos < 7G6 mm <sup>2</sup> com núcleos de controle não blindados.
Unidade de frequência variável	Um cabo de alimentação de 4 núcleos blindados para trabalho exigente com quatro núcleos de controles blindados de par trançado. Classificação de isolamento do condutor de 90°C, o que permite uma corrente mais elevada. Resistência mecânica superior, e resistência à ruptura e abrasão elevada. Resistência a produtos químicos com pH de 3 a 10, e resistência ao ozono, óleo e chamas. Utilização com temperatura da água até 70°C.

### 7.3 Identificação

As placas e as etiquetas devem ser indelévels e facilmente legíveis.

#### 7.3.1. Na placa

- Potência nominal (kW);
- Classe de qualidade;
- Fator de potência.

#### 7.3.2. Nas etiquetas

Etiquetas permanentemente fixadas, conforme a ISO 7000, deve instruir ao usuário:

- Ler o manual de instrução do operador;
- O gás de exaustão é tóxico, não funcionar em ambiente sem ventilação;
- Não reabastecer quando estiver em funcionamento;
- Peças que podem causar queimaduras devem ser adequadamente marcadas ou protegidas.

### 7.4 Ensaios

#### 7.4.1. Ensaios de Tipo

- Inspeção visual e dimensional;



**Assunto:** Bomba Recalque (PM Br 190.65)**Áreas de aplicação**

Perímetro: Brasil

Função Apoio: -

Função Serviço: -

Linha de Negócio: Infraestrutura e Redes

- b) Resistência mecânica, conforme ABNT NBR ISO 8528-8;
- c) Estabilidade mecânica, conforme ABNT NBR ISO 8528-8;
- d) Ensaio de resistência dielétrica, conforme ABNT NBR ISO 8528-8;
- e) Ensaio funcional padrão ISO, conforme ABNT NBR ISO 8528-6;
- f) Ensaio de aceitação, conforme a ABNT NBR ISO 8528-6.

**7.4.2. Ensaaios de Recebimento**

Os ensaios de recebimento são os ensaios citados nas alíneas a) a b) do item 7.4.1 deste documento.

**Nota:** O ensaio funcional padrão ISO deve ser realizado mediante acordo entre o fabricante e o cliente. E o ensaio de aceitação deve ser acordado por escrito entre o fabricante e o cliente no momento da compra, e as responsabilidades do cliente e do representante do fabricante devem ser acordadas antes de iniciar o ensaio.

**7.5 Amostragem**

Conforme ABNT NBR 5426:

- a) Inspeção visual e dimensional – Normal Simples, NQA 1,5% - Nível de inspeção I;
- b) Ensaio de resistência mecânica – Normal Simples, NQA 4,0% - Nível de inspeção S4.

**7.6 Transporte, Embalagem e Acondicionamento**

- a) Prever embalagem que contribua com economia circular e meio ambiente:
  - Uso de embalagem reutilizável;
  - Embalagem feita com matéria-prima reciclada.
- b) Os materiais devem ser agrupados de forma adequada para evitar avarias na peça;
- c) Os materiais devem ser paletizados;
- d) O acondicionamento deve ser adequado ao transporte previsto, às condições de armazenagem e ao manuseio, de comum acordo entre o fabricante e usuário.

**7.7 Fornecimento**

Para fornecimento à Enel Grids Brasil deve-se ter protótipo previamente homologado.

**7.8 Garantia**

18 meses a partir da data de entrada em operação ou 24 meses, a partir da entrega, prevalecendo o prazo referente ao que ocorrer primeiro, contra qualquer defeito de fabricação, material e acondicionamento.

**8. ANEXOS****8.1 Características Técnicas Garantidas - CTG**