

Assunto: Grampo de Ancoragem a Compressão para Cabo de Alumínio
(PM-Br 730.36)

Áreas de aplicação

Perímetro: Brasil

Função Apoio: -

Função Serviço: -

Linha de Negócio: Infraestrutura e Redes

CONTEÚDO

1.	OBJETIVOS DO DOCUMENTO E ÁREA DE APLICAÇÃO	2
2.	GESTÃO DA VERSÃO DO DOCUMENTO.....	2
3.	UNIDADES RESPONSÁVEIS PELO DOCUMENTO	2
4.	REFERÊNCIAS	3
5.	POSIÇÃO DO PROCESSO COM RELAÇÃO À ESTRUTURA ORGANIZACIONAL.....	4
6.	SIGLAS E PALAVRAS-CHAVE.....	4
7.	MATERIAL.....	6
7.1	Material	8
7.2	Características Construtivas.....	8
7.3	Características Mecânicas.....	8
7.4	Características Elétricas	8
7.5	Identificação.....	8
7.5.1.	No Grampo	8
7.5.2.	Na embalagem.....	9
7.6	Ensaios	9
7.6.1.	Ensaios de Tipo	9
7.6.2.	Ensaios de Recebimento.....	9
7.6.3.	Ensaios Especiais.....	9
7.7	Amostragem.....	9
7.8	Transporte, Embalagem e Acondicionamento	10
7.9	Fornecimento	10
7.10	Garantia	10

RESPONSÁVEL POR PM & CONSTRUCTION BRAZIL
Fernando Andrade

Assunto: Grampo de Ancoragem a Compressão para Cabo de Alumínio (PM-Br 730.36)

Áreas de aplicação

Perímetro: Brasil

Função Apoio: -

Função Serviço: -

Linha de Negócio: Infraestrutura e Redes

1. OBJETIVOS DO DOCUMENTO E ÁREA DE APLICAÇÃO

Este documento define os requisitos técnicos para aquisição de Grampo de Ancoragem a Compressão para Cabo de Alumínio.

Este documento se aplica a ENEL Ceará, Goiás, Rio de Janeiro e São Paulo.

A presente política aplica-se ao Grupo Enel no que diz respeito à sua atuação no Brasil, de acordo com as leis, regulamentos, acordos coletivos e normas de governança aplicáveis, incluindo a Lei Geral de Proteção de Dados, que em qualquer situação, prevalecem sobre as disposições contidas neste documento.

A Lei Geral de Proteção de Dados, Lei nº 13.709/2018 (LGPD) e GDPR (Regulamento U.E. 2016/679 do Parlamento Europeu e do Conselho, de 27 de abril de 2016), regulamentam o tratamento de dados pessoais. A LGPD define que tratamento é toda operação realizada com dados pessoais, como as que se referem a coleta, produção, recepção, classificação, utilização, acesso, reprodução, transmissão, distribuição, processamento, arquivamento, armazenamento, eliminação, avaliação ou controle da informação, modificação, comunicação, transferência, difusão ou extração, bem como que Dados Pessoais são todas as informações relacionadas a uma pessoa natural (pessoa física), que possa torna-la identificada ou identificável (tais como: nome, CPF, endereço, nome de familiares, perfil de consumo, geolocalização, número de Unidade Consumidora, etc., os quais de forma isolada, ou associada com dois ou mais, possam identificar direta, ou indiretamente, um titular de dados pessoais).

Os Tratamentos de Dados Pessoais realizados durante as atividades descritas neste documento, deverão estar devidamente mapeados no sistema de registro de tratamento de dados pessoais do Grupo Enel, conforme a Instrução Operacional n. 3341 - Gerenciamento de Registro de Tratamento de Dados Pessoais e deverão ocorrer em consonância com as regras de Proteção De Dados Pessoais, GDS e Segurança da Informação do Grupo Enel, estabelecidas nas respectivas Políticas e Procedimentos internos, listados no item 4 deste documento.

2. GESTÃO DA VERSÃO DO DOCUMENTO

Versão	Data	Descrição das mudanças
0	08/06/2021	Emissão da especificação técnica. Desenhos cancelados: PM-R 730.36, PM-C 730.36, PLT-F-086 e NTC-70
1	29/08/2022	Correção arquivo da especificação

3. UNIDADES RESPONSÁVEIS PELO DOCUMENTO

Responsável pela elaboração do documento:

- Engineering Sup & Global St. Adoption

Responsável pela autorização do documento:

- Engineering Sup & Global St. Adoption

Assunto: Grampo de Ancoragem a Compressão para Cabo de Alumínio (PM-Br 730.36)

Áreas de aplicação

Perímetro: Brasil

Função Apoio: -

Função Serviço: -

Linha de Negócio: Infraestrutura e Redes

4. REFERÊNCIAS

- Procedimento Organizacional n.375 Gestão da Informação Documentada;
- Código Ético do Grupo Enel;
- Plano de Tolerância Zero à Corrupção;
- Enel Human Rights Policy;
- Enel Global Compliance Program (EGCP);
- Política do SGI;
- ISO 9001 - Sistema de Gestão da Qualidade;
- ISO 14001 - Sistema de Gestão Ambiental;
- ISO 45001 - Sistema de Gestão de Segurança e Saúde Ocupacional;
- ISO 50001- Sistema de Gestão de Energia;
- ISO 37001 - Sistema de Gestão Antissuborno;
- Policy n.344 - Application of the General Data Protection Regulation (EU Regulation2016/679) within the scope of the Enel Group;
- Procedimento Organizacional n.1626 – Aplicação da Lei Geral de Proteção de Dados Pessoais no âmbito das Empresas do Grupo Enel;
- Policy n.243 - Segurança da Informação;
- Policy n.33 – Information Classification and Protection;
- Policy n.347 – Policy Personal Data Breach Management;
- Policy n.1042 – Gerenciamento de Incidentes de Segurança de Dados Pessoais;
- Instrução Operacional n.3341 – Gerenciamento de Registro de Tratamento de Dados Pessoais;
- Instrução Operacional n.3340 – Metodologia para Processo de Avaliação de Impacto na Proteção de Dados;
- Policy n.241 – Gestão de Crises e Incidentes Brasil;
- Policy n.25 – Management of Logical Access to IT Systems;
- Policy n.37 - Enel Mobile Applications;
- Procedimento Organizacional n.34 - Application Portfolio Management;
- Procedimento Organizacional n.35 - GDS Initiatives Planning and Activation;
- Procedimento Organizacional n.36 - Solutions Development & Release Management;
- Instrução Operacional n.944 - Cyber Security Risk Management Methodology;
- ABNT NBR 5426, Planos de amostragem e procedimentos na inspeção por atributos – Procedimento;
- ABNT NBR 7095, Ferragens eletrotécnicas para linhas de transmissão e subestações de alta tensão e extra alta tensão;
- ABNT NBR 7397, Produto de aço e ferro fundido galvanizado por imersão a quente – Determinação da massa por unidade de área – Método de ensaio;
- ABNT NBR 7398, Produto de aço ou ferro fundido galvanizado por imersão a quente – Verificação da aderência do revestimento – Método de ensaio;
- ABNT NBR 7399, Produto de aço e ferro fundido galvanizado por imersão a quente – Verificação da espessura do revestimento por processo não destrutivo – Método de ensaio;
- ABNT NBR 7400, Galvanização de produtos de aço e ferro fundido por imersão a quente – Verificação da uniformidade do revestimento – Método de ensaio;
- ABNT NBR 8094, Material metálico revestido e não revestido – Corrosão por exposição à névoa salina – Método de ensaio.

Assunto: Grampo de Ancoragem a Compressão para Cabo de Alumínio (PM-Br 730.36)

Áreas de aplicação

Perímetro: Brasil

Função Apoio: -

Função Serviço: -

Linha de Negócio: Infraestrutura e Redes

- ABNT NBR 11788, Conectores de alumínio para ligações aéreas de condutores elétricos em sistemas de potência;
- ANSI/NEMA CC1, Electric power connectors for substations.
- ANSI/NEMA CC3, Connectors for use between aluminum or aluminum-copper overhead conductors.

Norma Enel - Condutores:

- GSC003, GLOBAL STANDARD – Concentric-Lay-Stranded Bare Conductors

Notas:

- 1) O fornecedor deve disponibilizar, para o inspetor da Enel, no local da inspeção, todas as Normas técnicas acima mencionadas, em suas últimas revisões.
- 2) Deverá ser usado o Sistema Internacional de Unidades (Sistema Métrico) para todo e qualquer fornecimento a ser realizado.

5. POSIÇÃO DO PROCESSO COM RELAÇÃO À ESTRUTURA ORGANIZACIONAL

Value Chain: Gestão da Rede

Macro Process: Gestão de Materiais

Process: Padronização de Componentes de Rede

6. SIGLAS E PALAVRAS-CHAVE

Siglas e Palavras-Chave	Descrição
ABNT/NBR	Associação Brasileira de Normas Técnicas/Normas Brasileiras
Dado Pessoal	Dado Pessoal é qualquer informação relacionada a pessoa natural identificada ou identificável, tais como nome, número de identificação, dados de localização, um identificador online ou a um ou mais dos elementos característicos de sua identidade física, fisiológica, genética, mental, econômica, cultural ou social (veja também Categorias especiais de dados pessoais).
Dados Pessoais Sensíveis (incluindo biométricos e referentes à Saúde)	<p>No contexto de proteção de dados, merece especial atenção a categoria de dado pessoal sobre origem racial ou étnica, convicção religiosa, opinião política, filiação a sindicato ou a organização de caráter religioso, filosófico ou político, dado referente à saúde ou à vida sexual, dado genético ou biométrico, quando vinculado a uma pessoa natural. Esses dados são definidos pela LGPD como Dados Pessoais Sensíveis.</p> <ul style="list-style-type: none"> • Dados genéticos: dados pessoais relativos às características genéticas, hereditárias ou adquiridas de uma pessoa física que fornecem informações unívocas sobre a fisiologia ou sobre a saúde de tal pessoa física, e que resultam designadamente da análise de uma amostra biológica da pessoa física em questão; • Dados biométricos: dados pessoais resultantes de um tratamento técnico específico relativo às características físicas, fisiológicas ou comportamentais de uma pessoa física que permitam ou confirmem a identificação única dessa pessoa, tais como foto, vídeo, imagens da face ou dados de impressão digital; • Dados relativos à saúde: dados pessoais relacionados com a saúde física ou mental de uma pessoa física, incluindo a prestação de serviços de saúde, que revelem informações sobre o seu estado de saúde.

Assunto: Grampo de Ancoragem a Compressão para Cabo de Alumínio
(PM-Br 730.36)

Áreas de aplicação

Perímetro: Brasil

Função Apoio: -

Função Serviço: -

Linha de Negócio: Infraestrutura e Redes

General Data Protection Regulation or GDPR	Regulamento (UE) 2016/679 do Parlamento Europeu e do Conselho, de 27 de abril de 2016, relativo à proteção das pessoas naturais, no que diz respeito ao tratamento de dados pessoais e à livre circulação desses dados; e que revoga a Diretiva 95/46 / CE.
Lei Geral de Proteção de Dados ou LGPD.	Lei Brasileira nº 13.709/18 promulgada em 14 de agosto de 2018, posteriormente alterada pela Lei 13.853/19, que dispõe sobre o tratamento de dados pessoais, inclusive nos meios digitais, por pessoa natural ou por pessoa jurídica de direito público ou privado, com o objetivo de proteger os direitos fundamentais de liberdade e de privacidade e o livre desenvolvimento da personalidade da pessoa natural.
Titular dos Dados Pessoais	Pessoa natural a quem se referem os dados pessoais que são objeto de tratamento. Ele / ela entendido como uma pessoa natural identificada ou identificável.
Tratamento	Toda operação realizada com dados pessoais, como as que se referem a coleta, produção, recepção, classificação, utilização, acesso, reprodução, transmissão, distribuição, processamento, arquivamento, armazenamento, eliminação, avaliação ou controle da informação, modificação, comunicação, transferência, difusão ou extração.

Assunto: Grampo de Ancoragem a Compressão para Cabo de Alumínio (PM-Br 730.36)

Áreas de aplicação

Perímetro: Brasil

Função Apoio: -

Função Serviço: -

Linha de Negócio: Infraestrutura e Redes

7. MATERIAL

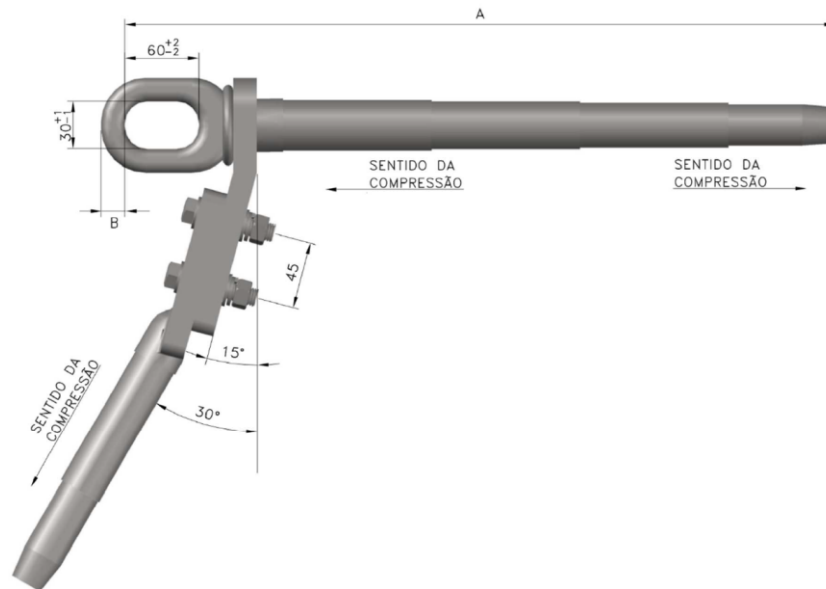


Figura 1 – Grampo de ancoragem a compressão vista frontal Tipo 1

Nota: Dimensões em milímetros.

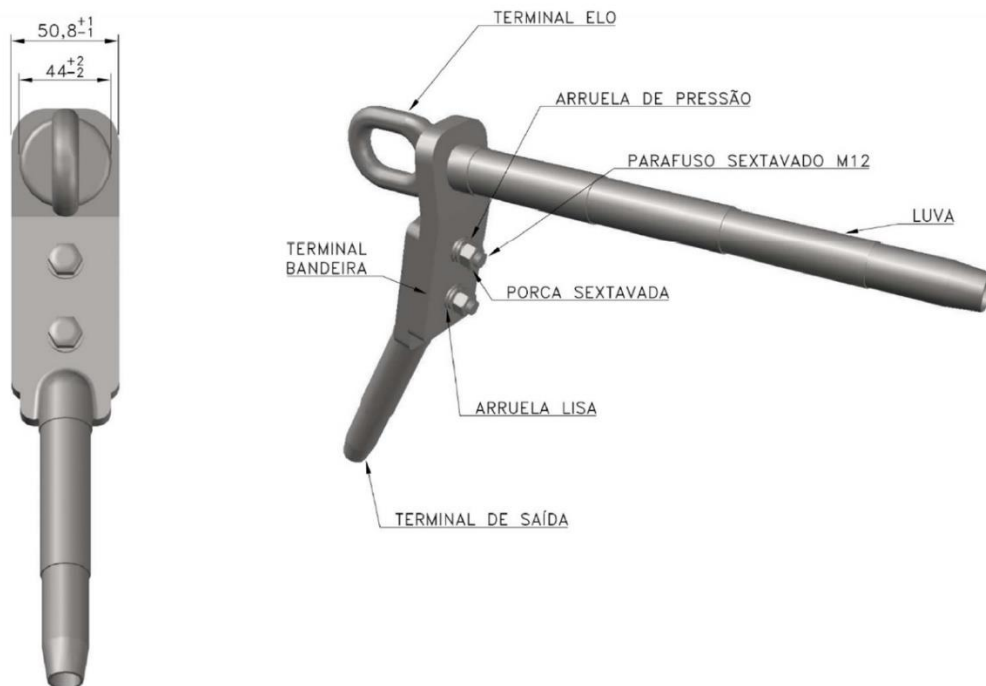


Figura 2 - Grampo de ancoragem a compressão vista lateral e em perspectiva Tipo 1

DOCUMENTO INVÁLIDO SE IMPRESSO OU GRAVADO

Assunto: Grampo de Ancoragem a Compressão para Cabo de Alumínio (PM-Br 730.36)
Áreas de aplicação

Perímetro: Brasil

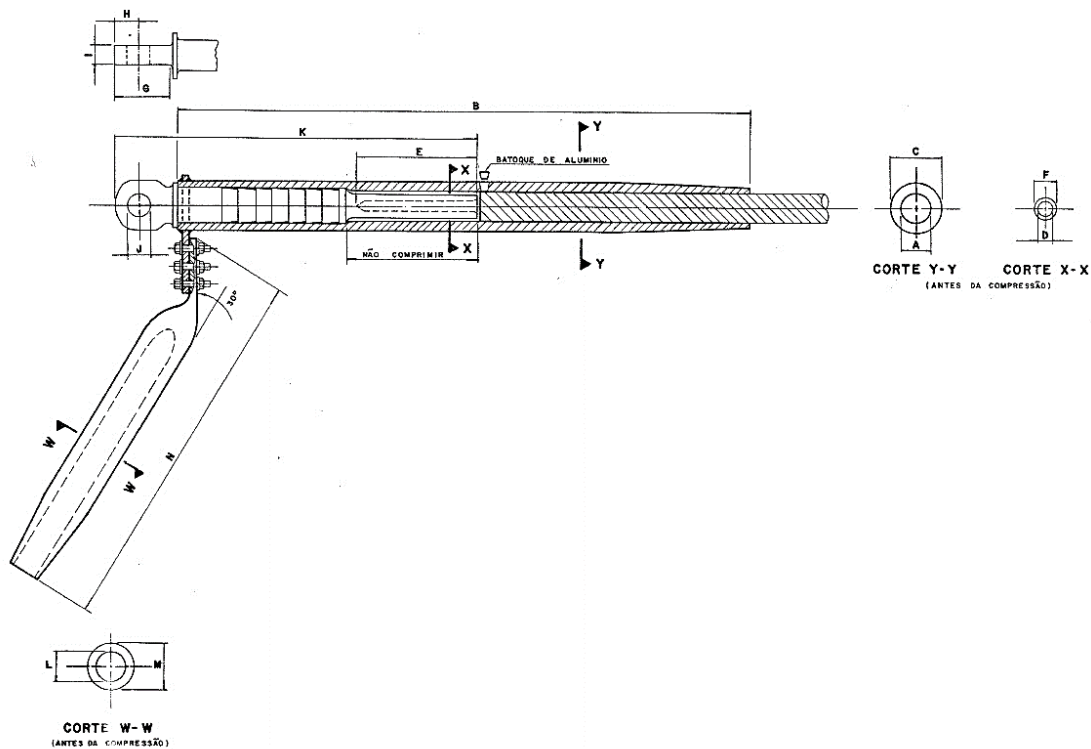
Função Apoio: -

Função Serviço: -

Linha de Negócio: Infraestrutura e Redes

Tabela 1 - Características dos grampos de ancoragem a compressão relativos as figuras 1 e 2

Item	Condutor	Aplicação	Terminais de Saída	Matriz	Dimensões		Códigos	
					A	B	CE, GO, e RJ	SP
01	CAA	336,4 MCM – (LINNET)	1	5717/04	492	16	251635	329614
02	CAA	795 MCM – DRAKE	1	5725/04	577	19	-	329487


Figura 3 - Grampo de ancoragem a compressão Tipo 2
Tabela 1 - Características dos grampos de ancoragem a compressão tipo 2 - relativos à figura 3

Item	Cabo Tipo CAA (MCM)	Terminais de Alumínio			Terminal de Aço Galvanizado								Ponte de Alumínio			Nº de furos	Peso Aprox. do Conj.	Códigos EDSP
		A	B	C	D	E	F	G	H	I	J	K	L	M	N			
03	134,6 (LEGHORN)	16	394	33,32	8,40	95	15,06	48,6	23,2	15,70	17,50	277	15,08	33,32	250	2	2,41	329166
04	636 (GROSBEAK)	27	508	42,86	9,65	121	19,05	56,0	27,4	18,9	20,6	324	27	42,86	336	3	4,14	329488
05	954 (RAIL)	31	560	47,62	7,8	124	19,05	61,3	29,6	19	20,6	345	31	47,62	350	3	4,95	329177

Assunto: Grampo de Ancoragem a Compressão para Cabo de Alumínio (PM-Br 730.36)**Áreas de aplicação**

Perímetro: Brasil

Função Apoio: -

Função Serviço: -

Linha de Negócio: Infraestrutura e Redes

7.1 Material

- a) Terminal Elo: Aço-carbono galvanizado;
- b) Luva: Liga de alumínio com condutividade elétrica mínima de 35% IACS à 20°C;
- c) Terminal de saída: Liga de alumínio com condutividade elétrica mínima de 35% IACS à 20°C;
- d) Parafuso sextavado: Aço-carbono galvanizado ou aço inoxidável 316-L;
- e) Porca sextavada: Aço-carbono galvanizado ou aço inoxidável 316-L;
- f) Arruela lisa: Aço-carbono galvanizado ou aço inoxidável 316-L;
- g) Arruela de pressão: Aço-carbono galvanizado ou aço inoxidável 316-L;
- h) Terminal Bandeira: Liga de alumínio com condutividade elétrica mínima de 35% IACS à 20°C

7.2 Características Construtivas

- a) As peças devem possuir acabamento liso e uniforme, e ser isenta de cantos vivos e rebarbas;
- b) Após a identificação, a peça deve ser zincada por imersão a quente, com revestimento de zinco com espessura de, no mínimo, 75 µm, em toda superfície do material;
- c) O grampo deve ser fornecido completamente montado, com o Terminal Elo, Luva, terminal de saída, parafusos sextavados, porcas sextavadas, arruelas lisas, arruela de pressão e terminal bandeira;
- d) O Grampo de ancoragem deve possibilitar a instalação da concha-garfo;
- e) As porcas dos parafusos devem ser auto-travantes;
- f) O Grampo de ancoragem deve possuir massa adequada para suportar até 150°C de temperatura, para ser utilizado com o condutor termo resistente T-Dahlia.

7.3 Características Mecânicas

- a) O grampo quando tracionado, deve suportar sem escorregamento do condutor, até 90% da carga de ruptura do condutor especificado;
- b) O grampo de ancoragem quando tracionado deve suportar, sem ruptura, até 100% da carga de ruptura do condutor especificado;
- c) Torque de aperto para o parafuso do terminal bandeira: mínimo de 4,7 daN.m.

7.4 Características Elétricas

- a) Luva, terminal de saída, e terminal bandeira devem apresentar condutividade elétrica mínima de 35% IACS à 20°C, conforme ABNT NBR 7095;
- b) Os grampos destinados aos condutores devem ter as perdas magnéticas reduzidas ao mínimo, evitando-se, sempre que possível, o uso de materiais magnéticos próximos ao condutor. Circuitos magnéticos fechados, em torno do condutor, não são permitidos;
- c) A resistência elétrica do trecho compreendendo um grampo de ancoragem a compressão não deve ser superior à do condutor de mesmo comprimento desenvolvido;
- d) A resistência elétrica do trecho compreendendo uma luva de emenda a compressão ou pré-formada não deve ser superior à do condutor de mesmo comprimento

7.5 Identificação**7.5.1. No Grampo**

O material deve ter as seguintes informações gravadas de forma legível e indelével sobre seu corpo:

- a) Nome ou marca do fabricante;
- b) Cabo de aplicação;

Assunto: Grampo de Ancoragem a Compressão para Cabo de Alumínio (PM-Br 730.36)**Áreas de aplicação**

Perímetro: Brasil

Função Apoio: -

Função Serviço: -

Linha de Negócio: Infraestrutura e Redes

- c) Código da matriz para compressão e número de compressões;
- d) Torque de aperto dos parafusos;
- e) Indicação do sentido de compressão;
- f) Lote de fabricação.

7.5.2. Na embalagem

- g) Nome ou marca do fabricante;
- h) Identificação completa do conteúdo;
- i) Tipo e quantidade;
- j) Massa (bruta e líquida) e dimensões do volume;
- k) Nome do usuário;
- l) Número da ordem de compra;
- m) Nome Enel;

7.6 Ensaios

Os ensaios elencados nesta especificação devem ser conforme a ABNT NBR 7095.

7.6.1. Ensaios de Tipo

São ensaios de tipo os indicados a seguir, acrescido dos relacionados em 7.6.2:

- a) Aquecimento, conforme ABNT NBR 7095;
- b) Condutividade, conforme ABNT NBR 7095;
- c) Envelhecimento acelerado das ferragens condutoras a compressão, conforme ABNT NBR 7095;
- d) Arco de potência, conforme ABNT NBR 7095;
- e) Tensão de rádio interferência e corona visual;

7.6.2. Ensaios de Recebimento

- f) Verificação geral;
- g) Resistência mecânica, conforme ABNT NBR 7095;
- h) Revestimento de zinco:
 - Ensaio de aderência da camada, conforme ABNT NBR 7398;
 - Ensaio de espessura da camada, conforme ABNT NBR 7399;
 - Ensaio de uniformidade da camada, conforme ABNT NBR 7400;
 - Ensaio de massa por unidade de área, conforme ABNT NBR 7397;

7.6.3. Ensaios Especiais

Quando circunstâncias especiais o exigirem, considera-se os seguintes ensaios especiais:

- i) Descontinuidade;
- j) Composição química;
- k) Resistência à corrosão, conforme NBR 8094;

Nota: Ensaios especiais quando solicitados serão acordados com a Enel previamente.

7.7 Amostragem

As amostragens devem ser realizadas conforme as normas ABNT NBR 8158 e ABNT NBR 7095:

Assunto: Grampo de Ancoragem a Compressão para Cabo de Alumínio (PM-Br 730.36)

Áreas de aplicação

Perímetro: Brasil

Função Apoio: -

Função Serviço: -

Linha de Negócio: Infraestrutura e Redes

- a) Verificação geral – (amostragem simples, NQA 1,5% - Nível II);
- b) Resistência mecânica e revestimento de zinco – (amostragem simples, NQA 1,5% - Nível S4);

7.8 Transporte, Embalagem e Acondicionamento

- a) Prever embalagem que contribua com economia circular e meio ambiente, ou seja:
 - Uso de embalagem reutilizável;
 - Embalagem feita com matéria-prima reciclada;
- b) O material deve ser agrupado de forma adequada para evitar avarias na peça;
- c) O material deve ser acondicionado em caixas de papelão paletizadas com massa máxima de 23 kg;
- d) O acondicionamento deve ser adequado ao transporte previsto, às condições de armazenagem e ao manuseio, de comum acordo entre o fabricante e usuário.

7.9 Fornecimento

Para fornecimento à Enel Distribuição Ceará, Enel Distribuição Goiás, Enel Distribuição Rio e Enel Distribuição São Paulo deve-se ter protótipo previamente homologado.

7.10 Garantia

18 meses a partir da data de entrada em operação ou 24 meses, a partir da entrega, prevalecendo o prazo referente ao que ocorrer primeiro, contra qualquer defeito de fabricação, material e acondicionamento.

8. ANEXOS

8.1 Características Técnicas Garantidas - CTG

