

Assunto: Isolador Castanha (PM Br 500.10)**Áreas de aplicação**

Perímetro: Brasil

Função Apoio: -

Função Serviço: -

Linha de Negócio: Infraestrutura e Redes

CONTEÚDO

1.	OBJETIVOS DO DOCUMENTO E ÁREA DE APLICAÇÃO	2
2.	GESTÃO DA VERSÃO DO DOCUMENTO.....	2
3.	UNIDADES RESPONSÁVEIS PELO DOCUMENTO	2
4.	REFERÊNCIAS	2
5.	POSIÇÃO DO PROCESSO COM RELAÇÃO À ESTRUTURA ORGANIZACIONAL.....	4
6.	SIGLAS E PALAVRAS-CHAVE.....	4
7.	MATERIAL.....	5
7.1	Características Construtivas.....	6
7.2	Características Mecânicas.....	6
7.3	Identificação.....	7
7.3.1.	No isolador.....	7
7.3.2.	Na embalagem.....	7
7.4	Ensaio.....	7
7.4.1.	Ensaio de Tipo.....	7
7.4.2.	Ensaio de Recebimento.....	7
7.4.3.	Ensaio de Rotina.....	7
7.5	Amostragem.....	7
7.6	Transporte, Embalagem e Acondicionamento	8
7.7	Fornecimento.....	8
7.8	Garantia	8
8.	ANEXOS.....	8
8.1	Características Técnicas Garantidas - CTG.....	8

RESPONSÁVEL POR PM & CONSTRUCTION BRAZIL

Fernando Andrade

Assunto: Isolador Castanha (PM Br 500.10)**Áreas de aplicação**

Perímetro: Brasil

Função Apoio: -

Função Serviço: -

Linha de Negócio: Infraestrutura e Redes

1. OBJETIVOS DO DOCUMENTO E ÁREA DE APLICAÇÃO

Este documento define os requisitos técnicos para aquisição de Isoladores do tipo Castanha.

Este documento se aplica a ENEL Ceará, Goiás, Rio de Janeiro e São Paulo.

A presente política aplica-se ao Grupo Enel no que diz respeito à sua atuação no Brasil, de acordo com as leis, regulamentos, acordos coletivos e normas de governança aplicáveis, incluindo a Lei Geral de Proteção de Dados, que em qualquer situação, prevalecem sobre as disposições contidas neste documento.

A Lei Geral de Proteção de Dados, Lei nº 13.709/2018 (LGPD) e GDPR (Regulamento U.E. 2016/679 do Parlamento Europeu e do Conselho, de 27 de abril de 2016), regulamentam o tratamento de dados pessoais. A LGPD define que tratamento é toda operação realizada com dados pessoais, como as que se referem a coleta, produção, recepção, classificação, utilização, acesso, reprodução, transmissão, distribuição, processamento, arquivamento, armazenamento, eliminação, avaliação ou controle da informação, modificação, comunicação, transferência, difusão ou extração, bem como que Dados Pessoais são todas as informações relacionadas a uma pessoa natural (pessoa física), que possa torna-la identificada ou identificável (tais como: nome, CPF, endereço, nome de familiares, perfil de consumo, geolocalização, número de Unidade Consumidora, etc., os quais de forma isolada, ou associada com dois ou mais, possam identificar direta, ou indiretamente, um titular de dados pessoais).

Os Tratamentos de Dados Pessoais realizados durante as atividades descritas neste documento, deverão estar devidamente mapeados no sistema de registro de tratamento de dados pessoais do Grupo Enel, conforme a Instrução Operacional n. 3341 - Gerenciamento de Registro de Tratamento de Dados Pessoais e deverão ocorrer em consonância com as regras de Proteção De Dados Pessoais, GDS e Segurança da Informação do Grupo Enel, estabelecidas nas respectivas Políticas e Procedimentos internos, listados no item 4 deste documento.

2. GESTÃO DA VERSÃO DO DOCUMENTO

Versão	Data	Descrição das mudanças
0	11/03/2021	Emissão da especificação técnica – Especificações substituídas NTU-AES-002 item 7.2 e E-BT-005 Fig1.
1	19/04/2022	Especificação substituída PM-Br 500.10.0 inserção de item 03 para BR.

3. UNIDADES RESPONSÁVEIS PELO DOCUMENTO

Responsável pela elaboração do documento:

- Engineering Sup & Global St. Adoption

Responsável pela autorização do documento:

Engineering Sup & Global St. Adoption

4. REFERÊNCIAS

- Procedimento Organizacional n.375 Gestão da Informação Documentada;

DOCUMENTO INVÁLIDO SE IMPRESSO OU GRAVADO

Assunto: Isolador Castanha (PM Br 500.10)**Áreas de aplicação**

Perímetro: Brasil

Função Apoio: -

Função Serviço: -

Linha de Negócio: Infraestrutura e Redes

- Código Ético do Grupo Enel;
- Plano de Tolerância Zero à Corrupção;
- Enel Human Rights Policy;
- Enel Global Compliance Program (EGCP);
- Política do SGI;
- ISO 9001 - Sistema de Gestão da Qualidade;
- ISO 14001 - Sistema de Gestão Ambiental;
- ISO 45001 - Sistema de Gestão de Segurança e Saúde Ocupacional;
- ISO 50001- Sistema de Gestão de Energia;
- ISO 37001 - Sistema de Gestão Antisuborno;
- Policy n.344 - Application of the General Data Protection Regulation (EU Regulation2016/679) within the scope of the Enel Group;
- Procedimento Organizacional n.1626 – Aplicação da Lei Geral de Proteção de Dados Pessoais no âmbito das Empresas do Grupo Enel;
- Policy n.243 - Segurança da Informação;
- Policy n.33 – Information Classification and Protection;
- Policy n.347 – Policy Personal Data Breach Management;
- Policy n.1042 – Gerenciamento de Incidentes de Segurança de Dados Pessoais;
- Instrução Operacional n.3341 – Gerenciamento de Registro de Tratamento de Dados Pessoais;
- Instrução Operacional n.3340 – Metodologia para Processo de Avaliação de Impacto na Proteção de Dados;
- Policy n.241 – Gestão de Crises e Incidentes Brasil;
- Policy n.25 – Management of Logical Access to IT Systems;
- Policy n.37 - Enel Mobile Applications;
- Procedimento Organizacional n.34 - Application Portfolio Management;
- Procedimento Organizacional n.35 - GDS Initiatives Planning and Activation;
- Procedimento Organizacional n.36 - Solutions Development & Release Management;
- Instrução Operacional n.944 - Cyber Security Risk Management Methodology.
- ABNT NBR 5032, Isoladores para linhas aéreas com tensões acima de 1 000 V - Isoladores de porcelana ou vidro para sistemas de corrente alternada;
- ABNT NBR 5426, Planos de amostragem e procedimentos na inspeção por atributos;
- ABNT NBR 6248, Isolador tipo castanha - Dimensões, características e procedimentos de ensaio;
- ABNT NBR IEC 60060-1, Técnicas de ensaios elétricos de alta tensão. Parte 1: Definições gerais e requisitos de ensaio.
-

Notas:

- O fornecedor deve disponibilizar, para o inspetor da Enel, no local da inspeção, todas as Normas acima mencionadas, em suas últimas revisões.
- Deverá ser usado o Sistema Internacional de Unidades (Sistema Métrico) para todo e qualquer fornecimento a ser realizado.

Assunto: Isolador Castanha (PM Br 500.10)

Áreas de aplicação

Perímetro: Brasil

Função Apoio: -

Função Serviço: -

Linha de Negócio: Infraestrutura e Redes

5. POSIÇÃO DO PROCESSO COM RELAÇÃO À ESTRUTURA ORGANIZACIONAL

Value Chain: Gestão da Rede

Macro Process: Gestão de Materiais

Process: Padronização de Componentes de Rede

6. SIGLAS E PALAVRAS-CHAVE

Siglas e Palavras-Chave	Descrição
Dado Pessoal	Dado Pessoal é qualquer informação relacionada a pessoa natural identificada ou identificável, tais como nome, número de identificação, dados de localização, um identificador online ou a um ou mais dos elementos característicos de sua identidade física, fisiológica, genética, mental, econômica, cultural ou social (veja também Categorias especiais de dados pessoais).
Dados Pessoais Sensíveis (incluindo biométricos e referentes à Saúde)	No contexto de proteção de dados, merece especial atenção a categoria de dado pessoal sobre origem racial ou étnica, convicção religiosa, opinião política, filiação a sindicato ou a organização de caráter religioso, filosófico ou político, dado referente à saúde ou à vida sexual, dado genético ou biométrico, quando vinculado a uma pessoa natural. Esses dados são definidos pela LGPD como Dados Pessoais Sensíveis. <ul style="list-style-type: none"> - Dados genéticos: dados pessoais relativos às características genéticas, hereditárias ou adquiridas de uma pessoa física que fornecem informações unívocas sobre a fisiologia ou sobre a saúde de tal pessoa física, e que resultam designadamente da análise de uma amostra biológica da pessoa física em questão; - Dados biométricos: dados pessoais resultantes de um tratamento técnico específico relativo às características físicas, fisiológicas ou comportamentais de uma pessoa física que permitam ou confirmem a identificação única dessa pessoa, tais como foto, vídeo, imagens da face ou dados de impressão digital; - Dados relativos à saúde: dados pessoais relacionados com a saúde física ou mental de uma pessoa física, incluindo a prestação de serviços de saúde, que revelem informações sobre o seu estado de saúde.
General Data Protection Regulation or GDPR	Regulamento (UE) 2016/679 do Parlamento Europeu e do Conselho, de 27 de abril de 2016, relativo à proteção das pessoas naturais, no que diz respeito ao tratamento de dados pessoais e à livre circulação desses dados; e que revoga a Diretiva 95/46 / CE.
Lei Geral de Proteção de Dados ou LGPD	Lei Brasileira nº 13.709/18 promulgada em 14 de agosto de 2018, posteriormente alterada pela Lei 13.853/19, que dispõe sobre o tratamento de dados pessoais, inclusive nos meios digitais, por pessoa natural ou por pessoa jurídica de direito público ou privado, com o objetivo de proteger os direitos fundamentais de liberdade e de privacidade e o livre desenvolvimento da personalidade da pessoa natural.

Assunto: Isolador Castanha (PM Br 500.10)

Áreas de aplicação

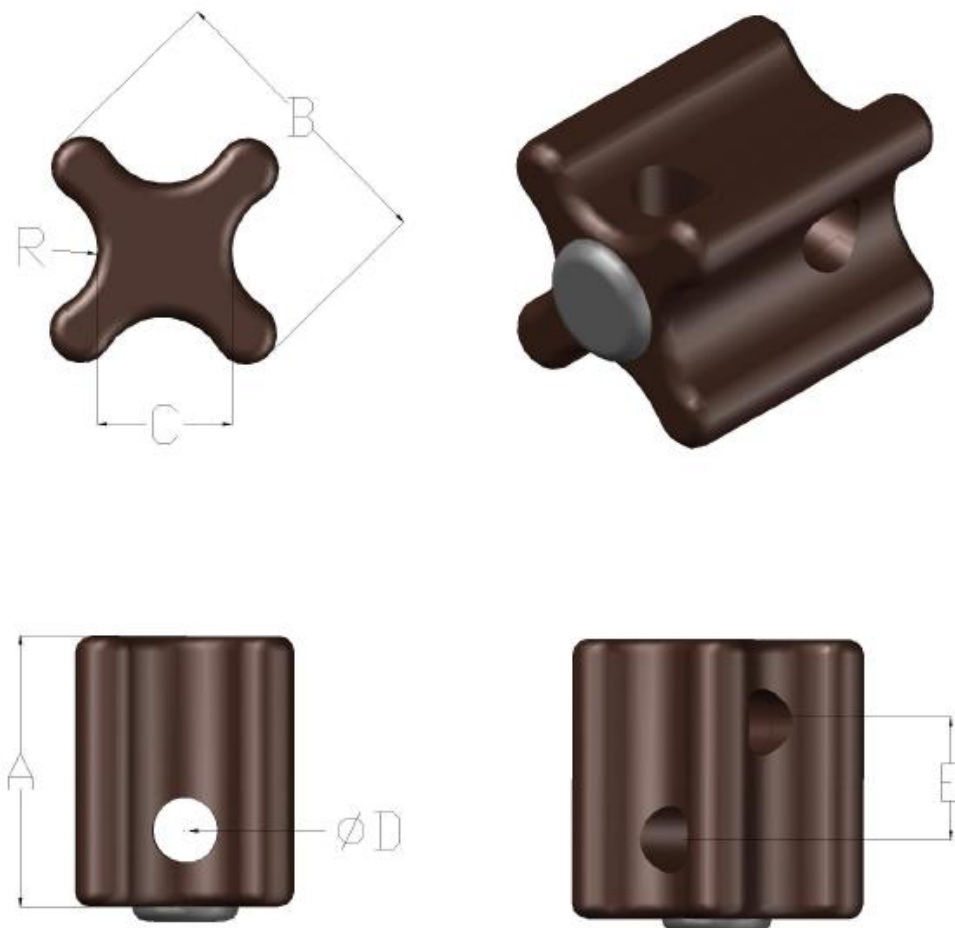
Perímetro: Brasil

Função Apoio: -

Função Serviço: -

Linha de Negócio: Infraestrutura e Redes

Titular dos Dados Pessoais	Pessoa natural a quem se referem os dados pessoais que são objeto de tratamento. Ele / ela entendido como uma pessoa natural identificada ou identificável.
Tratamento	Toda operação realizada com dados pessoais, como as que se referem a coleta, produção, recepção, classificação, utilização, acesso, reprodução, transmissão, distribuição, processamento, arquivamento, armazenamento, eliminação, avaliação ou controle da informação, modificação, comunicação, transferência, difusão ou extração.
ABNT/NBR	Associação Brasileira de Normas Técnicas/Normas Brasileiras

7. MATERIAL

Figura 1 – Isolador castanha
NOTA: Dimensões em milímetros.

Assunto: Isolador Castanha (PM Br 500.10)

Áreas de aplicação

Perímetro: Brasil

Função Apoio: -

Função Serviço: -

Linha de Negócio: Infraestrutura e Redes

Tabela 1 - Características e Códigos

Item	Codificação	A (mm)	B (mm)	C±2 (mm)	D±2 (mm)	E±3 (mm)	R ⁺³ (mm)	Códigos	
								Enel Ceará, Goiás e Rio	Enel São Paulo
1	C 1 800-1	60	40	24	10	28	18	300764	-
2	C 3 400-1	90	85	42	20	44	10	-	321202
3	C 6 500-2	130	100	50	22	65	11	300034	321201

Material:

- a) Porcelana vidrada na cor marrom ou cinza, conforme ABNT NBR 6248;
- b) Ferragens: Ferro fundido maleável ou nodular ou aço, conforme ABNT NBR 5032.

7.1 Características Construtivas

- a) O isolador deve ser impermeável, livre de trincas, rebarbas, bolhas ou inclusão de materiais estranhos, bem como ser recoberta com camada de esmalte liso vitrificado;
- b) As marcações não podem produzir saliências ou rebarbas que prejudiquem o desempenho satisfatório dos isoladores em serviço, nem eliminar o esmalte da porcelana;
- c) As ferragens dos isolares devem adequadamente protegidas contra a corrosão por meio de zincagem por imersão a quente, conforme ABNT NBR 6323, exceto quando for utilizado aço inoxidável;
- d) Na montagem das ferragens no corpo do isolante, não deve apresentar falhas na cimentação, excesso de cimento, falta de paralelismo entre faces de montagem e excentricidade das partes componentes que prejudiquem o desempenho satisfatório do isolador em serviço;
- e) Como precaução contra danos mecânicos provocados devido aos diferentes coeficientes de dilatação térmica dos componentes do isolador, deve ser colocado entre as partes, no ato de cimentação, um material adequado.

7.2 Características Mecânicas

O isolador quando corretamente instalado, deve suportar aos seguintes esforços mecânicos indicados na Tabela 2:

Tabela 2 - Características Mecânicas do Isolador Castanha

Item	Resistência Mecânica (daN)	Tensão Suportável Frequência Industrial sob Chuva (kV)	Distância de Escoamento (mm)
1	3400	14	60
2	3400	14	60
3	6500	17	70

Assunto: Isolador Castanha (PM Br 500.10)**Áreas de aplicação**

Perímetro: Brasil

Função Apoio: -

Função Serviço: -

Linha de Negócio: Infraestrutura e Redes

7.3 Identificação

7.3.1. No isolador

Cada isolador deve ser adequadamente identificado, no próprio corpo, de forma legível e indelével, no mínimo, com as seguintes informações:

- a) Nome ou marca do fabricante;
- b) Mês e ano de fabricação;

7.3.2. Na embalagem

- a) Nome ou marca do fabricante;
- b) Identificação completa do conteúdo;
- c) Tipo e quantidade;
- d) Massa (bruta e líquida) e dimensões do volume;
- e) Nome do usuário;
- f) Número da ordem de compra.

7.4 Ensaios

Todos os ensaios descritos neste documento devem seguir as orientações da ABNT NBR 6248.

7.4.1. Ensaios de Tipo

- a) Inspeção visual e verificação dimensional;
- b) Tensão suportável em frequência industrial, sob chuva, conforme ABNT NBR IEC 60060-1.
- c) Ciclo térmico, conforme ABNT NBR 6248;
- d) Ruptura Mecânica, conforme ABNT NBR 6248;
- e) Porosidade, conforme ABNT NBR 6248.

7.4.2. Ensaios de Recebimento

Ensaios mencionados no item 7.4 itens a), c),d) e e).

7.4.3. Ensaios de Rotina

- a) Inspeção visual e verificação dimensional;

7.5 Amostragem

Conforme ABNT NBR 5426:

- a) Inspeção visual e dimensional – Amostragem dupla, Nível I – NQA 2,5%;
- b) Ensaios de ruptura mecânica, ciclo térmico e porosidade – Amostragem dupla, Nível S4 – NQA 4,0%.

Assunto: Isolador Castanha (PM Br 500.10)**Áreas de aplicação**

Perímetro: Brasil

Função Apoio: -

Função Serviço: -

Linha de Negócio: Infraestrutura e Redes

7.6 Transporte, Embalagem e Acondicionamento

- a) Prever embalagem que contribua com economia circular e meio ambiente, ou seja:
- Uso de embalagem reutilizável;
 - Embalagem feita com matéria prima reciclável;
- b) Os isoladores devem ser acondicionados em caixas de papelão paletizadas, com massa máxima de 23 kg;
- c) Quando necessário, para facilidade de manuseio, transporte e armazenamento, as embalagens devem ser paletizadas;
- d) O acondicionamento deve ser adequado ao transporte previsto, às condições de armazenagem e ao manuseio, de comum acordo entre o fabricante e o usuário;

7.7 Fornecimento

Para fornecimento à Enel Distribuição Ceará, Enel Distribuição Goiás, Enel Distribuição Rio e Enel Distribuição São Paulo deve-se ter protótipo previamente homologado.

7.8 Garantia

18 meses a partir da data de entrada em operação ou 24 meses, a partir da entrega, prevalecendo o prazo referente ao que ocorrer primeiro, contra qualquer defeito de fabricação, material e acondicionamento.

8. ANEXOS**8.1 Características Técnicas Garantidas - CTG**