

**Assunto:** Espaçadores para Rede Compacta (PM-Br 530.01.3)**Áreas de aplicação**

Perímetro: Brasil

Função Apoio: -

Função Serviço: -

Linha de Negócio: Infraestrutura e Redes

---

**CONTEÚDO**

1.	OBJETIVOS DO DOCUMENTO E ÁREA DE APLICAÇÃO .....	2
2.	GESTÃO DA VERSÃO DO DOCUMENTO.....	2
3.	UNIDADES RESPONSÁVEIS PELO DOCUMENTO .....	2
4.	REFERÊNCIAS .....	2
5.	POSIÇÃO DO PROCESSO COM RELAÇÃO À ESTRUTURA ORGANIZACIONAL.....	3
6.	SIGLAS E PALAVRAS-CHAVE.....	3
7.	MATERIAL.....	3
7.1	Características Construtivas.....	6
7.2	Identificação.....	6
7.3	Ensaio.....	6
7.3.1.	Ensaio de Tipo .....	6
7.3.2.	Ensaio de Recebimento.....	7
7.3.3.	Ensaio de Rotina.....	7
7.4	Amostragem.....	7
7.5	Transporte, Embalagem e Acondicionamento .....	7
7.6	Fornecimento.....	8
7.7	Garantia .....	8
8.	ANEXOS.....	8
8.1	Características Técnicas Garantidas - CTG.....	8

RESPONSÁVEL POR PM & CONSTRUCTION BRAZIL  
**Fernando Andrade**

**Assunto:** Espaçadores para Rede Compacta (PM-Br 530.01.3)**Áreas de aplicação**

Perímetro: Brasil

Função Apoio: -

Função Serviço: -

Linha de Negócio: Infraestrutura e Redes

## 1. OBJETIVOS DO DOCUMENTO E ÁREA DE APLICAÇÃO

Este documento define os requisitos técnicos para aquisição de Espaçadores para Rede Compacta.

Este documento se aplica a ENEL Ceará, Goiás, Rio de Janeiro e São Paulo.

## 2. GESTÃO DA VERSÃO DO DOCUMENTO

Versão	Data	Descrição das mudanças
0	20/03/2019	Emissão da especificação técnica (PM-Br 530.01). Desenhos substituídos: PM-C 530.01, PM-R 530.01, NTC-23 desenhos 08, 09 e 14.
1	26/12/2019	Inclusão de códigos. Desenhos substituídos: PM-Br 530.01.0 e MP-19-01.
2	08/06/2021	Inclusão de espaçador vertical de SP. Desenhos substituídos: PM-Br 530.01.1 e MP-19-02.
3	04/03/2022	Inclusão de código de espaçador losangular de 34,5 kV bastão para SP. Desenho substituído: PM-Br 530.01.2.

## 3. UNIDADES RESPONSÁVEIS PELO DOCUMENTO

Responsável pela elaboração do documento:

- Engineering Sup & Global St. Adoption

Responsável pela autorização do documento:

- Engineering Sup & Global St. Adoption

## 4. REFERÊNCIAS

- Procedimento Organizacional n.375 Gestão da Informação Documentada;
- Código Ético do Grupo Enel;
- Plano de Tolerância Zero à Corrupção;
- ABNT NBR 5426, Planos de amostragem e procedimentos na inspeção por atributos;
- ABNT NBR 16094, Acessórios poliméricos para redes aéreas de distribuição de energia elétrica – Requisitos de desempenho e métodos de ensaios;
- ABNT NBR 16095, Acessórios poliméricos para redes aéreas de distribuição de energia elétrica – Requisitos construtivos.

### Notas:

- 1) O fornecedor deve disponibilizar, para o inspetor da Enel, no local da inspeção, todas as Normas acima mencionadas, em suas últimas revisões.
- 2) Deverá ser usado o Sistema Internacional de Unidades (Sistema Métrico) para todo e qualquer fornecimento a ser realizado.

**Assunto:** Espaçadores para Rede Compacta (PM-Br 530.01.3)

**Áreas de aplicação**

Perímetro: Brasil

Função Apoio: -

Função Serviço: -

Linha de Negócio: Infraestrutura e Redes

## 5. POSIÇÃO DO PROCESSO COM RELAÇÃO À ESTRUTURA ORGANIZACIONAL

Value Chain: Gestão da Rede

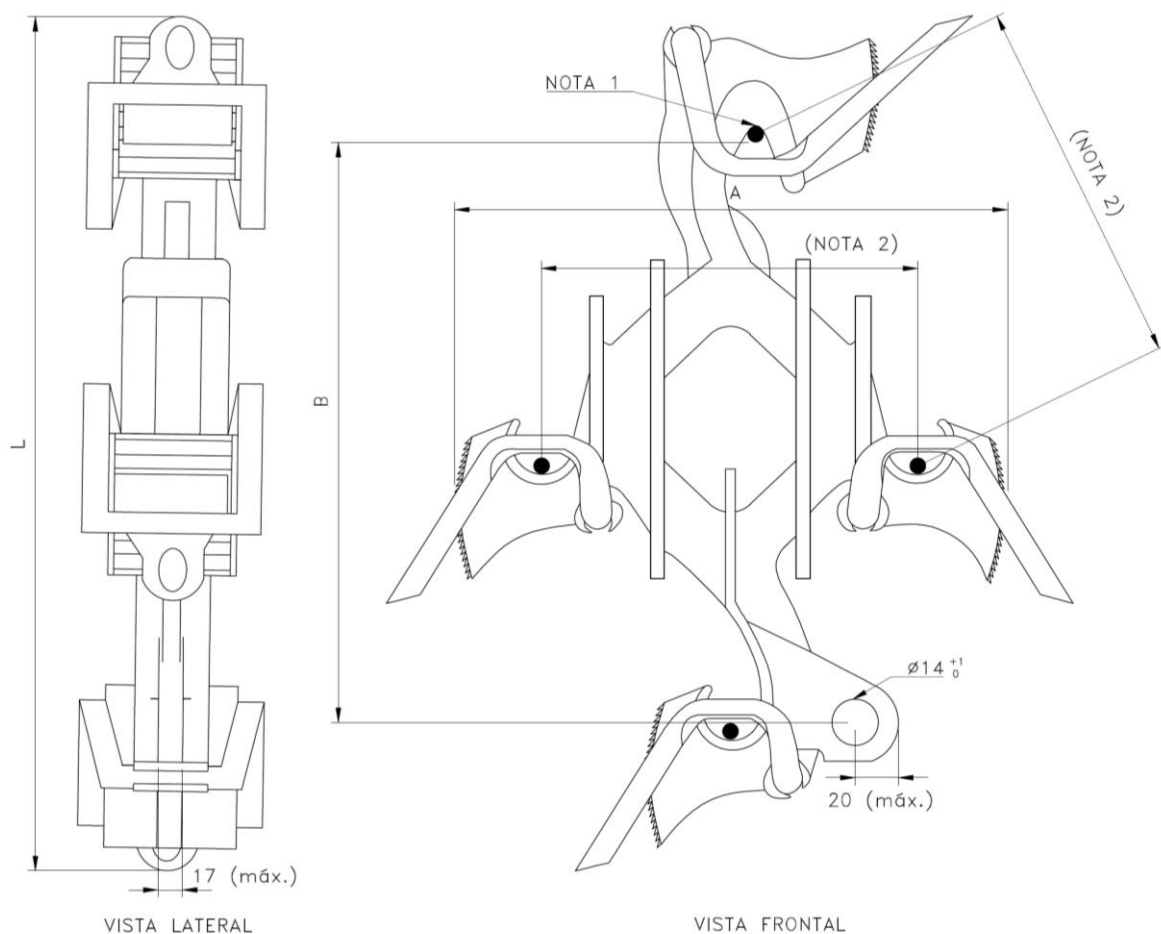
Macro Process: Gestão de Materiais

Process: Padronização de Componentes de Rede

## 6. SIGLAS E PALAVRAS-CHAVE

Siglas e Palavras-Chave	Descrição
ABNT/NBR	Associação Brasileira de Normas Técnicas/Normas Brasileiras

## 7. MATERIAL



**Figura 1 - Espaçador Losangular**

**Assunto:** Espaçadores para Rede Compacta (PM-Br 530.01.3)

**Áreas de aplicação**

Perímetro: Brasil

Função Apoio: -

Função Serviço: -

Linha de Negócio: Infraestrutura e Redes

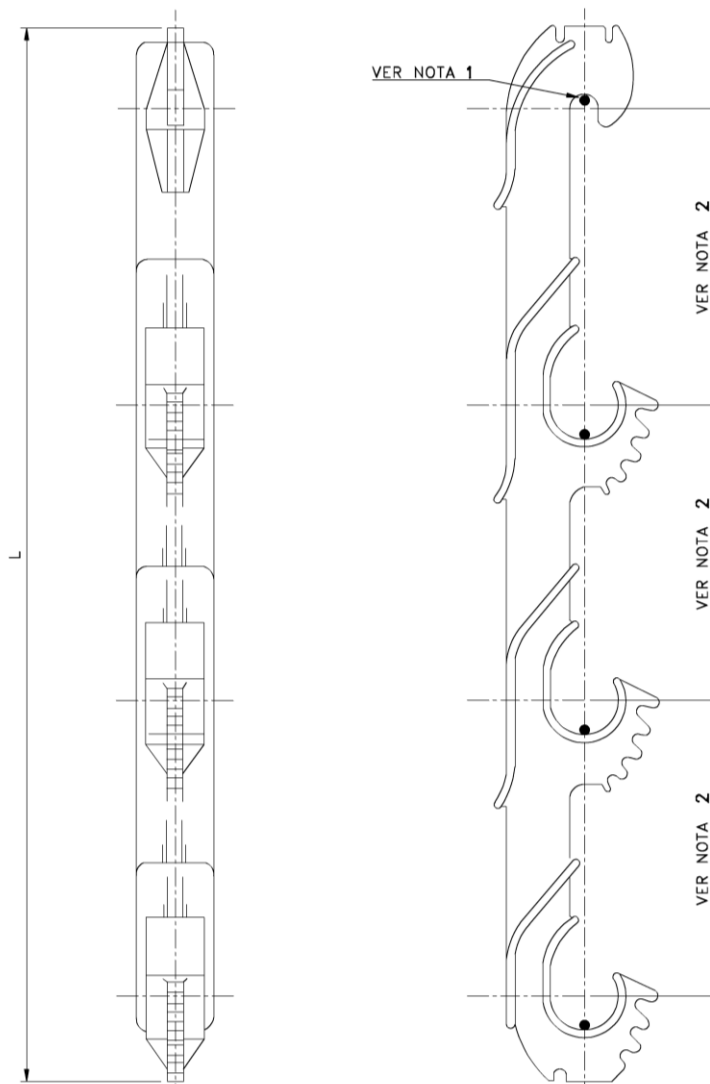
**Nota 1:** Ponto de referência para medição da distância de escoamento.

**Nota 2:** As distâncias lineares entre os berços serão definidas pelo fabricante, respeitando as características elétricas e as distâncias mínimas de escoamento especificadas na Tabela 3, entre condutores fases ou entre fase e mensageiro, medidos berço a berço.

**Nota 3:** Dimensões em milímetros.

**Tabela 1 - Dimensões do Espaçador Losangular**

Tensão Nominal (kV)	NBI (kV)	L máx. (mm)	A máx. (mm)	B (mm)
15	110	460	340	300±5
25	145	600	420	400±5
34,5	170	750	550	500±5


**Figura 2 - Espaçador Vertical**
**DOCUMENTO INVÁLIDO SE IMPRESSO OU GRAVADO**

**Assunto:** Espaçadores para Rede Compacta (PM-Br 530.01.3)

**Áreas de aplicação**

Perímetro: Brasil  
 Função Apoio: -  
 Função Serviço: -  
 Linha de Negócio: Infraestrutura e Redes

**Nota 1:** Ponto de referência para medição da distância de escoamento.

**Nota 2:** As distâncias lineares entre os berços serão definidas pelo fabricante, respeitando as características elétricas e as distâncias mínimas de escoamento especificadas na Tabela 3, entre condutores fases ou entre fase e mensageiro, medidos berço a berço.

**Nota 3:** Dimensões em milímetros.

**Tabela 2 - Dimensões do Espaçador Vertical**

Tensão Nominal (kV)	NBI (kV)	L máx. (mm)
15	110	750
34,5	150	750

**Tabela 3 - Características Elétricas e Mecânicas**

Tensão Nominal (kV)	NBI (kV)	Tensão suportável à frequência industrial sob chuva 1 min (kV)	Distância de escoamento mínima (mm)	Carga vertical mínima de curta duração (daN)	Carga vertical mínima de longa duração (daN)	Carga de torção (daN)	Escorregamento do cabo por leito T (daN)
15	110	34	290	600	250	30	2
25	145	50	450				
34,5	170	70	580				

**Tabela 4 - Características Gerais**

Item	Tipo	Tensão Nominal (kV)	Aplicação	Códigos Enel CE, GO e RJ	Códigos Enel SP
1	Losangular	15	Somente com cesta aérea	251975	-
2	Losangular	15	Com ferramenta/bastão e operador no solo	251709	329879
3	Losangular	25	Somente com cesta aérea	251966	-
4	Losangular	34,5	Somente com cesta aérea	252053	-
5	Losangular	34,5	Com ferramenta/bastão e operador no solo	600788	329889
6	Vertical	15	Somente com cesta aérea	252051	328052
7	Vertical	34,5	Somente com cesta aérea	-	328053

**Nota:** Para o espaçador losangular instalado do solo, as travas de fixação devem permitir a operação de instalar e retirar o espaçador com auxílio de vara de manobra com cabeçote de operação de chaves ou bastão de manobra.

O corpo dos espaçadores deve ser de polietileno de alta densidade (PEAD), resistente aos raios ultravioleta e ao trilhamento elétrico.

**Assunto:** Espaçadores para Rede Compacta (PM-Br 530.01.3)**Áreas de aplicação**

Perímetro: Brasil

Função Apoio: -

Função Serviço: -

Linha de Negócio: Infraestrutura e Redes

**7.1 Características Construtivas**

- a) Os espaçadores devem ter superfície lisa, contínua e uniforme, evitando-se saliências pontiagudas, arestas cortantes ou outras imperfeições;
- b) Devem ser previstas aletas ao longo do espaçador para atender à distância de escoamento especificada;
- c) Nos espaçadores losangulares, deve ser utilizado um sistema de travas integrado ao corpo do espaçador para fixação dos cabos fase e mensageiro;
- d) Nos espaçadores verticais, na parte superior do berço destinado ao mensageiro, devem ser previstas ranhuras para permitir a amarração do mensageiro utilizando laço pré-formado. Na parte inferior dos berços destinados aos cabos fases, devem ser previstas ranhuras para permitir a amarração dos cabos no espaçador utilizando fio de amarração, quando este não possuir as travas integradas ao corpo do espaçador;
- e) Os espaçadores utilizados na rede compacta devem ser adequados para cabo mensageiro com diâmetro entre 6,4 e 16 mm e cabo coberto com seção entre 35 e 300 mm<sup>2</sup>.

**7.2 Identificação**

O material deve conter, no mínimo, as seguintes informações gravadas sobre o seu corpo de forma legível e indelével:

- a) Nome ou marca do fabricante;
- b) Referência do fabricante;
- c) Classe de Tensão e NBI (KV);
- d) Mês e ano de fabricação.

**7.3 Ensaio**

Todos os ensaios descritos neste documento devem seguir as orientações da ABNT NBR 16094.

**7.3.1. Ensaio de Tipo**

- a) Inspeção visual e dimensional;
- b) Ensaio por espectroscopia de infravermelho com transformada de Fourier (FTIR);
- c) Ensaio de medição da temperatura de fusão;
- d) Ensaio de verificação da resistência ao trilhamento e erosão;
- e) Ensaio para determinação da temperatura de oxidação;
- f) Ensaio de permissividade relativa;
- g) Ensaio de medição da temperatura de fragilização;
- h) Ensaio de fissuração;
- i) Ensaio de absorção de água;
- j) Ensaio mecânicos do composto, antes e após envelhecimento em estufa de ar;

**Assunto:** Espaçadores para Rede Compacta (PM-Br 530.01.3)**Áreas de aplicação**

Perímetro: Brasil

Função Apoio: -

Função Serviço: -

Linha de Negócio: Infraestrutura e Redes

- k) Ensaios mecânicos e elétricos do composto, antes e após envelhecimento em câmara de UV;
- l) Ensaio de resistência à tração de curta duração com envelhecimento;
- m) Ensaio de resistência à tração de longa duração;
- n) Ensaio de resistência à tração de escorregamento;
- o) Ensaio de resistência à torção (somente para espaçador losangular);
- p) Ensaio de resistência ao impacto;
- q) Ensaio de tensão suportável à frequência industrial sob chuva;
- r) Ensaio de tensão suportável de impulso atmosférico a seco;
- s) Ensaio de radiografia digitalizada ou computadorizada;
- t) Ensaio de compatibilidade dielétrica (somente para espaçador losangular);
- u) Ensaio de curto-circuito (somente para espaçador losangular).

**7.3.2. Ensaio de Recebimento**

- a) Inspeção visual e dimensional;
- b) Ensaio de verificação da resistência ao trilhamento e erosão;
- c) Ensaio de resistência à tração de escorregamento;
- d) Ensaio de resistência ao impacto;
- e) Ensaio de resistência à tração de curta duração;
- f) Ensaio de fiação.

**7.3.3. Ensaio de Rotina**

Inspeção visual e dimensional.

**7.4 Amostragem**

- a) Inspeção visual e dimensional – Nível I – NQA 2,5%;
- b) Ensaio mecânicos – Nível S4 – NQA 4,0%;
- c) Ensaio elétricos, ensaio de fiação e resistência à tração de escorregamento – Nível S2 – NQA 6,5%.

**7.5 Transporte, Embalagem e Acondicionamento**

- a) Prever embalagem que contribua com a economia circular e o meio ambiente;
- b) Os espaçadores devem ser acondicionados em caixas de papelão paletizadas com massa máxima de 23 kg;
- c) O acondicionamento deve ser adequado ao transporte previsto, às condições de armazenagem e ao manuseio, de comum acordo entre o fabricante e usuário.

**Assunto:** Espaçadores para Rede Compacta (PM-Br 530.01.3)**Áreas de aplicação**

Perímetro: Brasil

Função Apoio: -

Função Serviço: -

Linha de Negócio: Infraestrutura e Redes

---

**7.6 Fornecimento**

Para fornecimento à Enel Distribuição Ceará, Enel Distribuição Goiás, Enel Distribuição Rio e Enel Distribuição São Paulo deve-se ter protótipo previamente homologado.

**7.7 Garantia**

18 meses a partir da data de entrada em operação ou 24 meses, a partir da entrega, prevalecendo o prazo referente ao que ocorrer primeiro, contra qualquer defeito de fabricação, material e acondicionamento.

**8. ANEXOS****8.1 Características Técnicas Garantidas - CTG**