

Assunto: Protetor de Estribo e Grampo de Linha Viva (PM Br 780.06.1)**Áreas de aplicação**

Perímetro: Brasil

Função Apoio: -

Função Serviço: -

Linha de Negócio: Infraestrutura e Redes

CONTEÚDO

1.	OBJETIVOS DO DOCUMENTO E ÁREA DE APLICAÇÃO	2
2.	GESTÃO DA VERSÃO DO DOCUMENTO.....	2
3.	UNIDADES RESPONSÁVEIS PELO DOCUMENTO	2
4.	REFERÊNCIAS	2
5.	POSIÇÃO DO PROCESSO COM RELAÇÃO À ESTRUTURA ORGANIZACIONAL.....	3
6.	SIGLAS E PALAVRAS-CHAVE.....	3
7.	MATERIAL.....	3
7.1	Características Construtivas.....	6
7.2	Identificação.....	6
7.2.1.	No material.....	6
7.2.2.	Na embalagem.....	6
7.3	Ensaio.....	6
7.3.1.	Ensaio de Tipo.....	6
7.3.2.	Ensaio de Recebimento.....	7
7.4	Amostragem.....	7
7.5	Transporte, Embalagem e Acondicionamento	7
7.6	Fornecimento.....	7
7.7	Garantia.....	7
8.	ANEXOS.....	7
8.1	Características Técnicas Garantidas - CTG.....	7

RESPONSÁVEL POR PM & CONSTRUCTION BRAZIL
Fernando Andrade

Assunto: Protetor de Estribo e Grampo de Linha Viva (PM Br 780.06.1)**Áreas de aplicação**

Perímetro: Brasil

Função Apoio: -

Função Serviço: -

Linha de Negócio: Infraestrutura e Redes

1. OBJETIVOS DO DOCUMENTO E ÁREA DE APLICAÇÃO

Este documento define os requisitos técnicos para aquisição de Protetor de Estribo e Grampo de Linha Viva.

Este documento se aplica a ENEL Ceará, Goiás, Rio de Janeiro e São Paulo.

2. GESTÃO DA VERSÃO DO DOCUMENTO

Versão	Data	Descrição das mudanças
0	19/09/2019	Emissão da especificação técnica (PM-Br 780.06.0), desenhos cancelados PM-R 1902, NTC-23 Des 5 e MP-19-18.
1	28/01/2022	Inclusão de códigos.

3. UNIDADES RESPONSÁVEIS PELO DOCUMENTO

Responsável pela elaboração do documento:

- Engineering Sup & Global St. Adoption

Responsável pela autorização do documento:

- Engineering Sup & Global St. Adoption

4. REFERÊNCIAS

- Procedimento Organizacional n.375 Gestão da Informação Documentada;
- Código Ético do Grupo Enel;
- Plano de Tolerância Zero à Corrupção;
- ABNT NBR 5426, Planos de amostragem e procedimentos na inspeção por atributos;
- ABNT NBR 16094, Acessórios poliméricos para redes aéreas de distribuição de energia elétrica – Requisitos de desempenho e métodos de ensaio;
- ABNT NBR 16095, Acessórios poliméricos para redes aéreas de distribuição de energia elétrica – Requisitos construtivos.
- GSCC-021, GLOBAL STANDARD - Covered Conductor for MV Lines

Notas:

- 1) O fornecedor deve disponibilizar, para o inspetor da Enel, no local da inspeção, todas as Normas acima mencionadas, em suas últimas revisões.
- 2) Deverá ser usado o Sistema Internacional de Unidades (Sistema Métrico) para todo e qualquer fornecimento a ser realizado.

Assunto: Protetor de Estribo e Grampo de Linha Viva (PM Br 780.06.1)

Áreas de aplicação

Perímetro: Brasil
 Função Apoio: -
 Função Serviço: -
 Linha de Negócio: Infraestrutura e Redes

5. POSIÇÃO DO PROCESSO COM RELAÇÃO À ESTRUTURA ORGANIZACIONAL

Value Chain: Gestão da Rede

Macro Process: Gestão de Materiais

Process: Padronização de Componentes de Rede

6. SIGLAS E PALAVRAS-CHAVE

Siglas e Palavras-Chave	Descrição
ABNT/NBR	Associação Brasileira de Normas Técnicas/Normas Brasileiras

7. MATERIAL

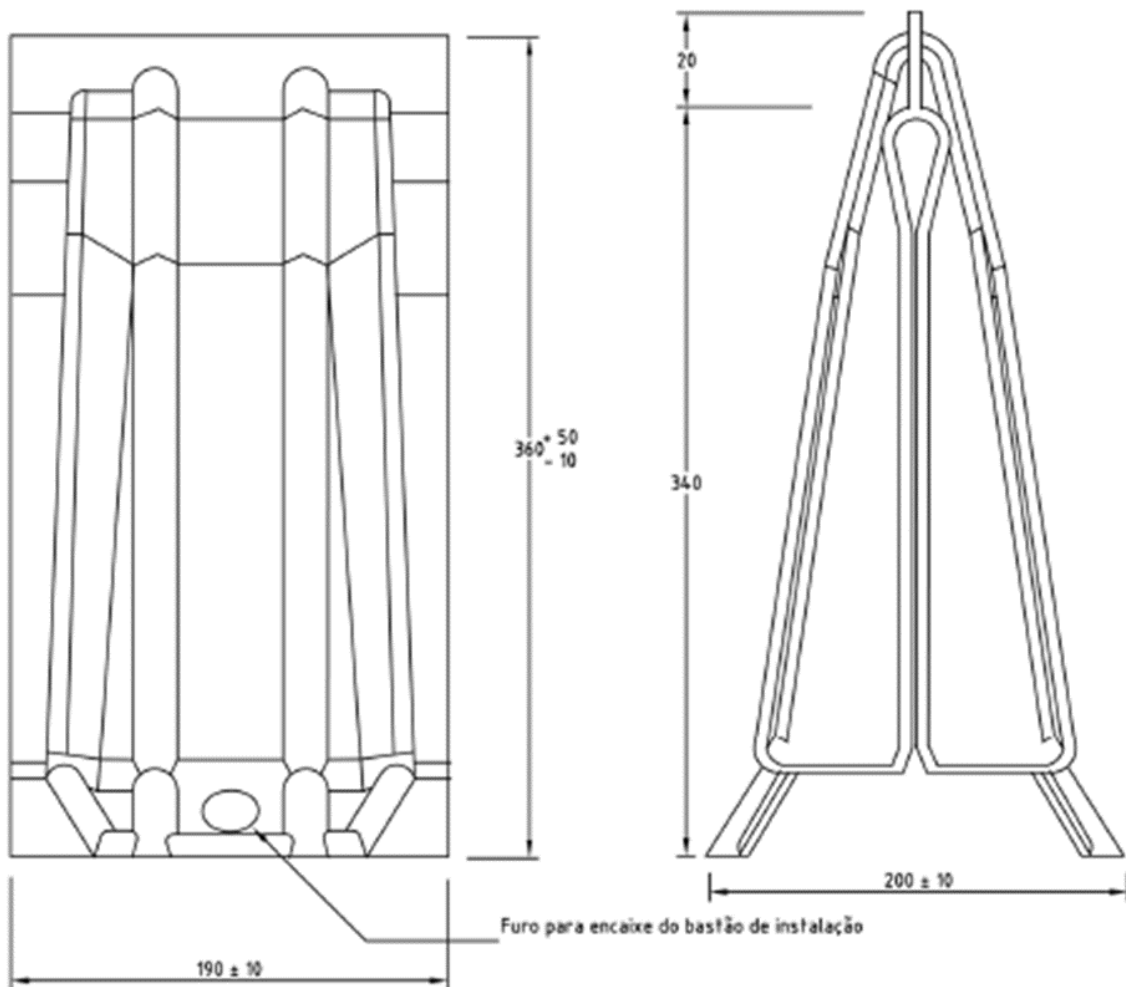


Figura 1 - Protetor de Estribo e Grampo de Linha Viva – Tipo 1

Nota: Dimensões em milímetros.

Assunto: Protetor de Estribo e Grampo de Linha Viva (PM Br 780.06.1)

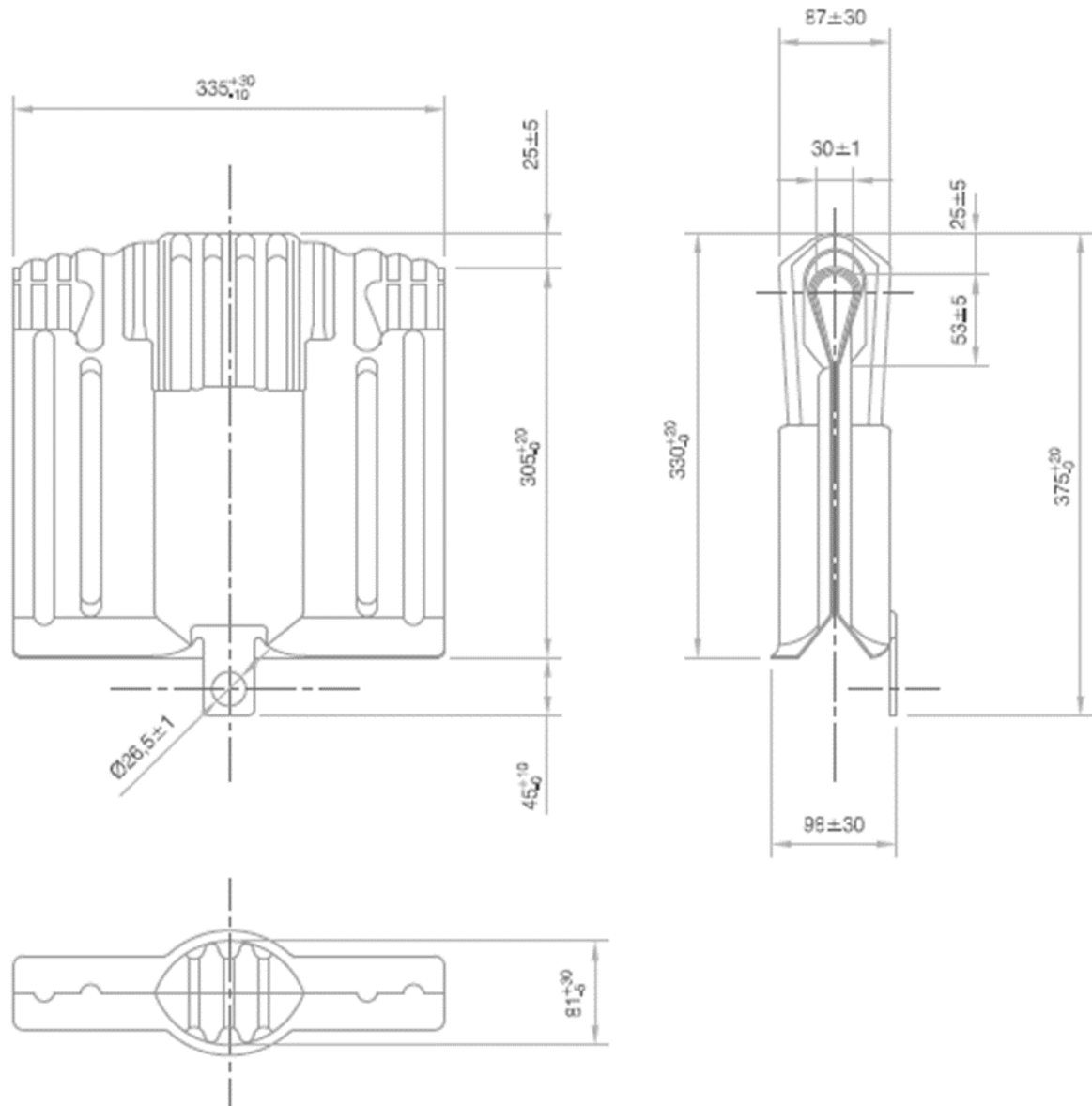
Áreas de aplicação

Perímetro: Brasil

Função Apoio: -

Função Serviço: -

Linha de Negócio: Infraestrutura e Redes


Figura 2 - Protetor de Estribo e Grampo de Linha Viva – Tipo 2
Nota: Dimensões em milímetros.

Assunto: Protetor de Estribo e Grampo de Linha Viva (PM Br 780.06.1)

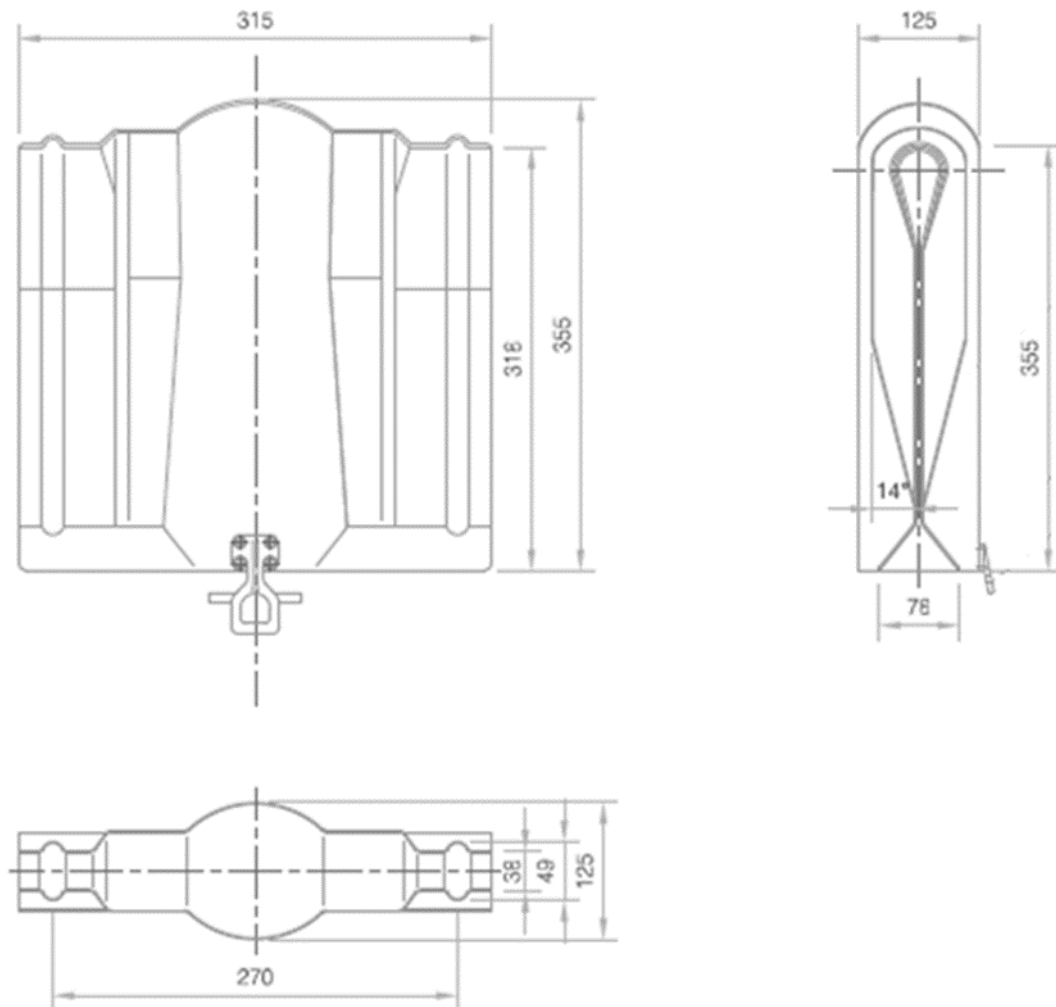
Áreas de aplicação

Perímetro: Brasil

Função Apoio: -

Função Serviço: -

Linha de Negócio: Infraestrutura e Redes


Figura 3 - Protetor de Estribo e Grampo de Linha Viva – Tipo 3

Nota: Dimensões em milímetros.

Tabela 1 - Características Gerais e Códigos

Item	Tipo	Classe de Tensão (kV)	Cabo Coberto Aplicável (mm ²)	Diâmetro de aplicação (mm)	Figura Referência	Enel Ceará, Goiás e Rio	Enel São Paulo
1	1	15/25	50 a 185	13,7 a 26,9	1	251901	-
2	2	25	70	17,5 a 20,1	2	-	329705 (FPM)
3	3	25	185 a 300	23,3 a 31,5	3	-	329701
4	1	36	95 a 300	26,8 a 40	1	250041	

Nota: Os dimensionais das figuras ilustrativas são referência para os protetores, podendo ser propostas diferentes características físicas do produto, desde que atenda à faixa de diâmetro dos condutores informados e à classe de tensão (previamente aprovado pela Enel).

Assunto: Protetor de Estribo e Grampo de Linha Viva (PM Br 780.06.1)**Áreas de aplicação**

Perímetro: Brasil

Função Apoio: -

Função Serviço: -

Linha de Negócio: Infraestrutura e Redes

Material:

- a) Cobertura: Polietileno de alta densidade (PEAD), resistente ao ultravioleta e ao trilhamento elétrico;
- b) Parafuso M6 e arruela: Nylon (Tipo3);
- c) Ferragem: Alumínio (Tipo 3);
- d) Porca sextavada: Aço (tipo 3).

7.1 Características Construtivas

- a) O material deve apresentar espessura uniforme e não deve apresentar fissuras, rebarbas, asperezas, estrias ou inclusões de materiais estranhos que comprometam o seu desempenho e, após instalação, não deve permitir acúmulo de água em seu interior;
- b) O protetor de estribo e grampo de linha viva deve possuir dispositivo que, quando instalado, não pode haver deslocamento lateral da cobertura protetora pelo cabo coberto conforme GSCC-021.

7.2 Identificação**7.2.1. No material**

Devem ser gravadas na peça de forma legível e indelével, no mínimo, as seguintes informações:

- a) Nome ou marca do fabricante;
- b) Referência do fabricante;
- c) Mês e ano de fabricação;
- d) Classe de tensão.

7.2.2. Na embalagem

- a) Nome ou marca do fabricante;
- b) Identificação completa do conteúdo;
- c) Tipo e quantidade;
- d) Massa (bruta e líquida) e dimensões do volume;
- e) Nome do usuário;
- f) Número da ordem de compra e da nota fiscal.

7.3 Ensaio

Os ensaios de tipo e recebimento devem ser realizados conforme ABNT NBR 16094.

7.3.1. Ensaio de Tipo

- a) Inspeção visual e dimensional;
- b) Abertura e fechamento com envelhecimento;
- c) Ensaio no composto:
 - Permissividade relativa;
 - Absorção de água;
 - Medição da temperatura de fragilização;
 - Espectroscopia de infravermelho com transformada de Fourier (FTIR);
 - Medição da temperatura de fusão;
 - Verificação da resistência ao trilhamento e erosão;
 - Determinação da temperatura de oxidação;
 - Ensaio mecânicos do composto antes e após envelhecimento em estufa a ar;

Assunto: Protetor de Estribo e Grampo de Linha Viva (PM Br 780.06.1)**Áreas de aplicação**

Perímetro: Brasil

Função Apoio: -

Função Serviço: -

Linha de Negócio: Infraestrutura e Redes

- Fissuração;
- Ensaaios mecânicos e elétricos antes e após envelhecimento em câmara de UV.

7.3.2. Ensaaios de Recebimento

- a) Inspeção visual e dimensional;
- b) Verificação da resistência ao trilhamento e erosão;
- c) Abertura e fechamento.

7.4 Amostragem

Conforme ABNT NBR 5426 e ABNT NBR 16094:

- a) Inspeção visual e dimensional – Normal e simples, NQA 2,5% - Nível de inspeção I;
- b) Abertura e fechamento e verificação da resistência ao trilhamento e erosão – Normal e simples, NQA 6,5% - Nível de inspeção S2.

7.5 Transporte, Embalagem e Acondicionamento

- a) Prever embalagem que contribua com economia circular e meio ambiente;
- b) O material deve ser embalado em saco plástico e massa máxima de 23kg para cada embalagem;
- c) Os materiais devem ser acondicionados de modo adequado ao transporte previsto, às condições de armazenagem e ao manuseio, de comum acordo entre o fabricante e usuário.

7.6 Fornecimento

Para fornecimento à Enel Distribuição Ceará, Enel Distribuição Goiás, Enel Distribuição Rio e Enel Distribuição São Paulo deve-se ter protótipo previamente homologado.

7.7 Garantia

18 meses a partir da data de entrada em operação ou 24 meses, a partir da entrega, prevalecendo o prazo referente ao que ocorrer primeiro, contra qualquer defeito de fabricação, material e acondicionamento.

8. ANEXOS**8.1 Características Técnicas Garantidas - CTG**