

**Assunto: Subestação Móvel****Áreas de aplicação**

Perímetro: Brasil

Função Apoio: -

Função Serviço: -

Linha de Negócio: Infraestrutura e Redes

**CONTEÚDO**

1.	OBJETIVOS DO DOCUMENTO E ÁREA DE APLICAÇÃO .....	3
2.	GESTÃO DA VERSÃO DO DOCUMENTO.....	3
3.	UNIDADES DA VERSÃO DO DOCUMENTO .....	3
4.	REFERÊNCIAS .....	3
4.1	Normas Enel .....	3
4.2	Legislações e Normas Brasileiras .....	4
5.	SIGLAS E PALAVRAS-CHAVE.....	4
6.	DESCRIÇÃO.....	5
6.1	Tipos de Subestações Móveis.....	5
6.2	Condições de Serviço.....	5
6.2.1.	<i>Condições Ambientais</i> .....	5
6.2.2.	<i>Compatibilidade Eletromagnética (CEM)</i> .....	5
6.2.3.	<i>Características Elétricas do Sistema</i> .....	6
6.3	Características Nominais e Construtivas.....	6
6.3.1.	<i>Características Gerais</i> .....	6
6.3.2.	<i>Dimensões e Massa</i> .....	7
6.3.3.	<i>Principais Equipamentos</i> .....	8
6.3.3.1.	<i>Módulo Híbrido</i> .....	8
6.3.3.2.	<i>Transformador de Potência</i> .....	8
6.3.3.3.	<i>Para-raios</i> .....	10
6.3.3.4.	<i>Disjuntores</i> .....	10
6.3.3.5.	<i>Chaves Seccionadoras</i> .....	10
6.3.4.	<i>Serviços Auxiliares</i> .....	10
6.3.5.	<i>Cabos Isolados de Média Tensão</i> .....	11
6.3.6.	<i>Conjunto de Baterias e Retificador</i> .....	11
6.3.7.	<i>Comando, Controle e Proteção</i> .....	11
6.4	Requisitos de Segurança e Proteção .....	11
6.5	Inspeções E Ensaios .....	12
6.6	Transporte.....	12
6.7	Garantia .....	13
6.8	Apresentação Da Proposta Técnica.....	14
7.1	Anexo A – Subestação Móvel, 15 MVA, 69 / 13,8 kV .....	17
7.2	Anexo B – Subestação Móvel, 20 MVA, Religável, 69 X 34,5 / 34,5 X 13,8 kV .....	20
7.3	Anexo C – Subestação Móvel, 30 MVA, Religável, 138 X 69 / 13,8-11,95 kV .....	23
7.4	Anexo D – Subestação Móvel, Religável, 30 MVA, 69 X 34 / 13,8-11,95 kV .....	26
7.5	Anexo E – Subestação Móvel, 33,3 MVA, Religável, 138 X 69 / 34,5 X 13,8 kV .....	29
7.6	Anexo F – Subestação Móvel, 50 MVA, Religável, 138 X 69 / 34,5 X 13,8 kV.....	32



**Especificação Técnica** no. 252

Versão no.02 data: 03/07/2019

**Assunto: Subestação Móvel**

**Áreas de aplicação**

Perímetro: Brasil

Função Apoio: -

Função Serviço: -

Linha de Negócio: Infraestrutura e Redes

---

7.7	Anexo G – Subestação Móvel, 50 MVA, Religável 138 / 69 kV (Autotransformador) – Ou 25 MVA, 138 X 69 / 34,5 X 13,8 kV (Transformador).....	35
-----	---	----

RESPONSÁVEL POR OPERAÇÃO E MANUTENÇÃO BRASIL  
**Nilson Baroni Junior**

**Assunto: Subestação Móvel****Áreas de aplicação**

Perímetro: Brasil

Função Apoio: -

Função Serviço: -

Linha de Negócio: Infraestrutura e Redes

**1. OBJETIVOS DO DOCUMENTO E ÁREA DE APLICAÇÃO**

Este documento define e tem como objetivo estabelecer os critérios e as exigências técnicas mínimas para o fornecimento de subestações móveis, completas, montadas em semi-reboque direcionável de forma a constituir uma unidade integral, destinadas ao uso no sistema elétrico da Enel Distribuição Ceará, Enel Distribuição Goiás e Enel Distribuição Rio.

Este documento se aplica a Infraestruturas e Redes Brasil na Operação de Distribuição Rio, Ceará e Goiás.

**2. GESTÃO DA VERSÃO DO DOCUMENTO**

Versão	Data	Descrição das mudanças
1	02/03/2018	Emissão da especificação técnica.
2	03/07/2019	Atualização da especificação técnica com as informações da Enel Distribuição Ceará e da Enel Distribuição Goiás.

**3. UNIDADES DA VERSÃO DO DOCUMENTO**

Responsável pela elaboração do documento:

- Operação e Manutenção Brasil.

Responsável pela autorização do documento:

- Operação e Manutenção Brasil;
- Qualidade de Processos Brasil.

**4. REFERÊNCIAS****4.1 Normas Enel**

- Código Ético do Grupo Enel;
- Plano de Tolerância Zero à Corrupção;
- Procedimento Organizacional n.375 – Gestão da Informação Documentada;
- GST001, GLOBAL STANDARD – MV/LV Transformers;
- GST002, GLOBAL STANDARD – Power Transformers;
- GSH002, GLOBAL STANDARD – Hybrid Modules;
- GSCH005, GLOBAL STANDARD – Metal-Oxide Polymer-Housed Surge Arresters Without Gaps for A.C. Systems for Substations from 12 kV to 245 kV;
- E-SE-003, Interruptores de Media Tensión;
- E-SE-005, Transformadores de Instrumentación de Alta Tensión;

**Assunto: Subestação Móvel****Áreas de aplicação**

Perímetro: Brasil

Função Apoio: -

Função Serviço: -

Linha de Negócio: Infraestrutura e Redes

- E-SE-006, Seccionadores de Media Tensión;
- E-SE-007, Transformadores de Instrumentación de Media Tensión;
- E-SE-008, Celdas de Media Tensión;
- MAT-OMBR-MAT-18-0107-INBR, Bateria de Acumulador Chumbo-Ácido Estacionário;
- MAT-OMBR-MAT-18-0025-INBR, Conjunto de Manobra e Controle de Baixa Tensão.

**4.2 Legislações e Normas Brasileiras**

- Resolução N° 11, DNIT, de 25/10/2004, Normas de utilização de rodovias federais para transporte de cargas indivisíveis e excedentes em peso e/ou dimensões para o trânsito de veículos especiais;
- Código de Trânsito Brasileiro – CTB;
- ABNT NBR ISO 9001, Sistemas de Gestão da Qualidade – Requisitos;
- ABNT NBR IEC 60694, Especificações comuns para normas de equipamentos de manobra de alta-tensão e mecanismos de commando;
- NR 10, Segurança em Instalações e Serviços em Eletricidade;
- NR 35, Trabalho em altura.

**5. SIGLAS E PALAVRAS-CHAVE**

<b>Palavras Chaves</b>	<b>Descrição</b>
AT	Alta tensão
IHM	Interface Homem Máquina
MT	Média Tensão
Subestação	Instalações elétricas que agrupa os equipamentos, condutores e acessórios destinados a proteção, medição, manobra e transformação de grandezas elétricas.
Subestação móvel	Instalação elétrica de transformação de grandezas elétricas montada sobre veículo automotor para deslocamento na área de concessão.
UTR	Unidade Terminal Remota

**Assunto: Subestação Móvel**
**Áreas de aplicação**

Perímetro: Brasil

Função Apoio: -

Função Serviço: -

Linha de Negócio: Infraestrutura e Redes

## 6. DESCRIÇÃO

### 6.1 Tipos de Subestações Móveis

Os tipos de subestações móveis abrangidas por esta Especificação Técnica são apresentados na Tabela 1.

Item	Código	Descrição
1	6772619	Subestação Móvel, 15 MVA, 69 / 13,8 kV
2	6813178	Subestação Móvel, 20 MVA, Religável, 69 X 34,5 / 34,5 X 13,8 kV
3	4679391	Subestação Móvel, 30 MVA, Religável, 138 X 69 kV / 13,8-11,95 kV
4	4679392	Subestação Móvel, 30 MVA, Religável, 69 X 34,5 / 13,8-11,95 kV
5	6812715	Subestação Móvel, 33,3 MVA, Religável, 138 X 69 / 34,5 X 13,8 kV
6	6813179	Subestação Móvel, 50 MVA, Religável, 138 X 69 / 34,5 X 13,8 kV
7	6812783	Subestação Móvel, 50 MVA, Religável, 138 / 69 kV (autotransformador) ou 25 MVA, 138 X 69 / 34,5 X 13,8 kV (transformador)

**Tabela 1** - Tipos de Subestações Móveis

### 6.2 Condições de Serviço

#### 6.2.1. Condições Ambientais

As subestações móveis abrangidas por esta especificação devem ser fabricadas e projetadas para operar em qualquer nível de contaminação, em clima tropical, atmosfera salina, exposição à ação direta dos raios do sol, fortes chuvas, devendo receber tratamento adequado para resistir às condições ambientais indicadas na Tabela 2.

Característica	Enel Ceará	Enel Goiás	Enel Rio
Altitude Máxima (m)	1.000		
Temperatura Mínima (°C)	0		
Temperatura Máxima (°C)	+40		
Umidade Relativa Média (%)	> 80		
Pressão Máxima do Vento (N/m <sup>2</sup> )	700		
Nível de Contaminação (ABNT IEC/TR 60815)	e (Muito Pesada)	d (Pesada)	
Nível de Salinidade (mg/cm <sup>2</sup> dia)	>0,3502	-	
Radiação Solar Máxima (wb/m <sup>2</sup> )	1.000		

**Tabela 2** - Condições Ambientais

#### 6.2.2. Compatibilidade Eletromagnética (CEM)

Todos os equipamentos e seus sistemas secundários devem ser capazes de suportar distúrbios eletromagnéticos estabelecidos na ABNT NBR IEC 60694, sem avaria ou mau funcionamento.

**Assunto: Subestação Móvel**
**Áreas de aplicação**

Perímetro: Brasil

Função Apoio: -

Função Serviço: -

Linha de Negócio: Infraestrutura e Redes

As perturbações eletromagnéticas induzidas nas interfaces do sistema secundário, como resultado de manobras do sistema de alta tensão, não podem exceder a 1,6 kV no modo comum para a classe de severidade de CEM normal, e 0,8 kV no modo comum para a classe de severidade de CEM induzida.

**6.2.3. Características Elétricas do Sistema**

Os materiais e equipamentos elétricos a serem utilizados devem atender as características constantes na Tabela 3.

Características	Enel Ceará	Enel Goiás	Enel Rio
<b>Tipo do Sistema</b>	Delta – Estrela com neutro solidamente aterrado		
<b>Número de fases AT e MT</b>	3		
<b>Frequência (Hz)</b>	60		
<b>Tensão Nominal do Sistema/Tensão máxima de operação Un/Um (kV)</b>			
– AT1	-	138 / 145	
– AT2	69 / 72,5		
– MT1	-	34,5 / 36,2	
– MT2	13,8 / 15		13,8; 11,95 / 15
<b>Nível de curto-circuito simétrico (kA)</b>			
– AT1	-	40	
– AT2	31,5		
– MT1	-	16	
– MT2	16 / 25		
<b>Nível Isolamento Um/Uf/Ui kV (NOTA)</b>			
– AT1	-	145 / 230 / 550	
– AT2	72,5 / 140 / 325		
– MT1	-	36 / 70 / 170	
– MT2	17,5 / 38 / 95		
<b>NOTA:</b> Un: Tensão nominal fase-fase do sistema (kVef); Um: Tensão máxima do equipamento (kVef); Uf: Tensão Suportável de frequência industrial (kVef); Ui: Tensão Suportável de impulso atmosférico (kVcrista).			

**Tabela 3:** Características Elétricas do Sistema

**6.3 Características Nominais e Construtivas**
**6.3.1. Características Gerais**

As subestações móveis devem ser fornecidas conforme respectivos diagramas unifilares dos desenhos do item 7 e compostas dos seguintes elementos:

- a) Uma seção de entrada (AT), composta de módulo híbrido, para-raios e dispositivos de controle e proteção;

**Assunto: Subestação Móvel****Áreas de aplicação**

Perímetro: Brasil

Função Apoio: -

Função Serviço: -

Linha de Negócio: Infraestrutura e Redes

- 
- b) Uma seção de transformação, composta de transformador principal;
- c) Uma seção de conexão de média tensão (MT), composta de um disjuntor, transformador de potencial, chave seccionadora tripolar e dispositivos de controle e proteção. O número de alimentadores de saída (MT) está especificado nos diagramas unifilares de cada subestação móvel;
- d) Serviços auxiliares composto de transformador de serviços auxiliares, chaves fusíveis e painéis;
- e) Cabos isolados de média tensão;
- f) Conjunto de baterias e retificador;
- g) Um semirreboque, direcionável, com no mínimo as seguintes características:
- Sistema hidráulico para acionamento da direção automática ou manual de todos os eixos, permitindo manobras em locais de difícil acesso;
  - Suspensão hidráulica com regulação da altura da plataforma (para mais e para menos); com semi-eixos oscilantes com pneus, fixada ao chassi por meio de pivô e rótulas hidráulicas, ligadas entre si, proporcionando compensação hidráulica. O curso da mesma, deve aumentar ou reduzir de acordo com as necessidades operacionais do fabricante do equipamento. Esta regulação de altura permite ao conjunto manter-se com a plataforma de carga para compensar os desníveis transversais e longitudinais;
  - Freios a ar com servofreio em todas as rodas, sendo um de serviço e outro de emergência, atuando em todas as rodas, dimensionados para atender quaisquer exigências. Lonas e tambores calculados para obtenção do máximo rendimento de frenagem. As câmaras de freio, vedação de retentores, flanges etc., dimensionadas para elevado coeficiente de segurança. As peças sujeitas a movimentos relativos, tais como: rolete do patim "S", buchas do "S", pinos e buchas do patim, construídos em aço SAE 8620 e submetidas ao processo de tratamento térmico, através de cementação e têmpera;
  - Chassi em aço estrutural de alta resistência com perfis dimensionados, para atender quaisquer solicitações estáticas ou dinâmicas, com pescoço especialmente projetado para o equipamento a que se destina;
  - Sapatas de apoio, o semi-reboque deverá ser dotado de sapatas hidráulicas, com acionamento individual, providas de travas mecânicas. Os suportes deverão ser utilizados para apoio quando o semi-reboque estiver ou não acoplado à unidade tratora, para nivelamento do mesmo e também para possibilitar o engate e desengate da unidade tratora, bem como para aliviar a carga sobre os pneus;
  - Para-lama, de chapa de aço cobrindo totalmente as rodas, bem como abas protetoras contra lama, com para-barro de lona preta.
  - Macaco hidráulico: fornecer 2 (dois) macacos hidráulicos para levantamento do semi-reboque, para o caso de defeitos no equipamento. As chaves de rodas e os macacos deverão ser acondicionados e vedados perfeitamente, com porta-cadeado.

As características nominais dos principais equipamentos que compõem a subestação móvel estão disponíveis em seus respectivos anexos.

**6.3.2. Dimensões e Massa**

**Assunto: Subestação Móvel****Áreas de aplicação**

Perímetro: Brasil

Função Apoio: -

Função Serviço: -

Linha de Negócio: Infraestrutura e Redes

Com o objetivo de permitir a circulação das subestações móveis em qualquer rodovia e cidade sem a necessidade de utilização de veículos de escolta, o proponente deve apresentar um projeto que, sob os aspectos dimensionais e de peso, atendam as exigências do Código de Trânsito Brasileiro (Resolução nº 1, de 15/01/2016, do Departamento Nacional de Infraestrutura de Transportes - DNIT). As dimensões e peso máximo das subestações móveis devem atender a Tabela 4.

Largura (m)	Comprimento (m)	Altura (m)	Peso (ton)
3,20	23,00	4,40	74

**Tabela 4:** Dimensões e Peso Máximo Permitido**6.3.3. Principais Equipamentos**

Os equipamentos devem ser adequados para trabalhar nas condições de vibração devido a movimentação das subestações móveis.

Os itens abaixo apresentam as características comuns a todos os modelos de subestações móveis padronizadas por este documento. As características específicas são apresentadas em seus respectivos anexos.

**6.3.3.1. Módulo Híbrido**

Os módulos híbridos devem atender ao especificado na norma GSH002.

**6.3.3.2. Transformador de Potência**

O transformador de potência deve atender ao especificado na norma GST002. O sistema de resfriamento do óleo deve ser composto de moto bombas, trocadores de calor e moto ventiladores.

Devem ser incluídos, no mínimo, os seguintes dispositivos:

- O sistema de resfriamento deve ser projetado de modo a tornar possível isolar e deixar inoperante qualquer ventilador, independentemente, sem desenergizar a subestação móvel, caso algum deles eventualmente apresente problemas;
- Relé temporizador a fim de evitar que todos os ventiladores entrem em serviço no mesmo instante;
- Relé de proteção contra falta de fase e queda de tensão, com contatos para alarme e sinalização.

**Nota:** Os circuitos de alimentação dos motoventiladores e dos equipamentos auxiliares devem ser independentes e provenientes de bornes distintos.

Os motores dos ventiladores e das bombas, devem ser trifásicos, nas tensões de alimentação indicadas na Tabela 5.



**Assunto: Subestação Móvel****Áreas de aplicação**

Perímetro: Brasil

Função Apoio: -

Função Serviço: -

Linha de Negócio: Infraestrutura e Redes

Enel Ceará	Enel Goiás	Enel Rio
380 V – 60 Hz		220 – 60 Hz

**Tabela 5:** Alimentação dos Motores dos Ventiladores

Nos transformadores que possuem religações dos enrolamentos de AT e de MT, estas devem ser efetuadas através de comutador sem carga (CDST) e operado por acionamento manual situado na parte externa do tanque, com transformador desenergizado, sem que seja preciso baixar o nível do óleo e nem abrir qualquer janela de inspeção.

A bucha do neutro (X0) de MT será utilizada permanentemente aterrada e deve possuir transformador de corrente para proteção de sobrecorrente de terra.

O transformador de força deve ser provido de transformadores de corrente nas buchas H1, H2, H3, X1, X2, X3 e X0, para medição e para proteção de sobrecorrente, diferencial, temperatura do enrolamento por imagem térmica, dentre outras.

O transformador deve ser provido de dispositivos de proteção próprios, e os abaixo relacionados:

- a) Termômetro do óleo (ITO-Função ANSI 26), com dois pares de contatos, com as seguintes funções:
  - Alarme, com temperatura a ser definida pelo fabricante;
  - Abertura dos disjuntores de AT e MT, através do relé de bloqueio, com temperatura a ser definida pelo fabricante.
- b) Relé Buchholz para o transformador e para o comutador (MT-função ANSI 63T e 63C – comutador de derivações em carga), cada um com 2 pares de contato, com as seguintes funções:
  - Alarme;
  - Abertura dos disjuntores de AT e MT, através do relé de bloqueio.
- c) Imagem térmica (IT-Função ANSI 49), com 4 pares de contato que atuam conforme abaixo:
  - Primeiro contato: reserva;
  - Segundo contato: reserva;
  - Terceiro contato: alarme;
  - Quarto contato: abertura do disjuntor através de relé de bloqueio.
- d) Válvula de alívio de sobrepressão (VS-Função ANSI 80) com 2 pares de contato, com as seguintes funções:
  - Sinalização;
  - Abertura dos disjuntores de AT e MT, através do relé de bloqueio.
- e) Indicador de fluxo de óleo do sistema de refrigeração do transformador de potência, com 2 pares de contato, com as seguintes funções:
  - Sinalização; e
  - Abertura dos disjuntores de AT e MT, através do relé de bloqueio.

**Assunto: Subestação Móvel****Áreas de aplicação**

Perímetro: Brasil

Função Apoio: -

Função Serviço: -

Linha de Negócio: Infraestrutura e Redes

O transformador de força deve ser selado, com bolsa ou membrana. Além disso, deve possuir secador de ar a sílica-gel do tipo ativo, com sistema autônomo de secagem da sílica.

Deverá ser instalada, na parte inferior do tanque do transformador, uma válvula para retirada de amostra de óleo, com diâmetro de 3/8" e com proteção mecânica contra impactos. Esta válvula deverá dar acesso seguro ao técnico de campo.

Para a realização do teste de presença de gases combustíveis, deverá ser conectado ao relé 63T um sistema de coleta remota de gases, acessíveis da plataforma do semirreboque de forma segura. A tubulação de ligação entre ambos deve ser metálica.

**6.3.3.3. Para-raios**

Os para-raios devem ser de óxido de zinco, tipo estação, classe 2, invólucro polimérico e atender ao especificado na GSCH005.

**6.3.3.4. Disjuntores**

Os disjuntores com tensões nominais de 34,5 e 13,8 kV devem atender ao especificado na E-SE-003 e os mesmos devem permitir o comando local ou remoto.

Se o meio de extinção do disjuntor for à SF6, este deve ser provido de sistema integrado que propicie redução da pressão para transporte e restabelecimento do valor da pressão para o uso nominal.

Deverá ser provido de dispositivo para permitir o monitoramento remoto de: disjuntor aberto, disjuntor fechado e baixa pressão de gás SF6.

**6.3.3.5. Chaves Seccionadoras**

As chaves seccionadoras de 34,5 e 13,8 kV devem atender ao especificado na E-SE-006.

A chave seccionadora tripolar só pode ser manobrada através de comando local manual com redutor, observando-se a posição do bloqueio instalado na seccionadora, que bloqueará a chave na posição totalmente aberta ou totalmente fechada.

**6.3.4. Serviços Auxiliares**

Na Tabela 6 são apresentadas as características elétricas dos serviços auxiliares.

Características	Enel Ceará	Enel Goiás	Enel Rio
Serviços Auxiliares de Corrente Alternada (CA)	380/220 VCA		220/127 VCA
Serviços Auxiliares de Corrente Contínua (CC)	125 (+10% - 20%) VCC		

**Tabela 6:** Características Elétricas dos Serviços Auxiliares

**Assunto: Subestação Móvel****Áreas de aplicação**

Perímetro: Brasil

Função Apoio: -

Função Serviço: -

Linha de Negócio: Infraestrutura e Redes

**6.3.5. Cabos Isolados de Média Tensão**

As características dos cabos isolados estão especificadas nos anexos do item 7.

Quando não for possível acomodar os carretéis com os cabos na subestação móvel, deverá ser fornecido um módulo reboque à parte da subestação móvel para transportar carretéis para acondicionar os cabos isolados, podendo ser transportados por meio de caminhão guindaste ou puxados por engate.

**6.3.6. Conjunto de Baterias e Retificador**

Deve ser fornecido um banco de baterias de acumulador, chumbo-ácido, estacionário, regulado por válvula, para 10 horas, 125 VCC e o seu respectivo retificador.

**6.3.7. Comando, Controle e Proteção**

Deve obedecer aos requisitos mínimos descritos a seguir:

- a) Relés de sobrecorrente digitais para proteção básica da subestação móvel (AT – 50/51FN; TRANSFORMADOR – 87T, 86T; MT – 50/51FG; ALIMENTADORES – 50/51FN, 79, BF);
- b) Devem ser tomadas precauções especiais quanto à falta de fase e inversão de fase;
- c) Deve possuir um sistema de supervisão e controle com IHM +UTR em protocolo DNP3 e IEC 61850;
- d) Para a medição devem ser fornecidos amperímetros de demanda com fatores de escala proporcionais às relações dos TCs de bucha do transformador principal;
- e) Os painéis de serviços auxiliares devem atender ao prescrito na MAT-OMBR-MAT-18-0025-INBR e deverão ser providos de fechamento através de cadeado e de uma tomada externa para ligação da resistência de aquecimento. As resistências devem ter proteção térmica dos condutores (isolação térmica adequada para altas temperaturas) e proteção metálica contra toque; devem ser localizadas de tal forma a não danificarem a fiação da caixa.

**6.4 Requisitos de Segurança e Proteção**

Todas as partes de alta tensão que estiverem durante a operação a menos de quatro metros acima do nível do solo, bem como os ventiladores, devem ser isolados de contato acidental por meio de proteção metálica permanente.

Todos os terminais dos transformadores de corrente devem ser levados a bornes que possuam dispositivos que permitam com facilidade curto-circuitar os mesmos para fins de manutenção e troca de relação sem que seja necessário o desligamento da subestação.

Conectores de aterramento devem ser fornecidos em pelo menos, quatro pontos da subestação: na estrutura da seccionadora de entrada, aterramento dos para-raios, aterramento da estrutura do disjuntor e no tanque do transformador principal.

Uma barra de aterramento do semi-reboque deve ser fornecida. Essa barra deve percorrer todo o perímetro da carreta devendo ainda ter furações, convenientemente distribuídas de modo a permitir a ligação da

**Assunto: Subestação Móvel****Áreas de aplicação**

Perímetro: Brasil

Função Apoio: -

Função Serviço: -

Linha de Negócio: Infraestrutura e Redes

subestação a uma malha de terra ou hastes de aterramento singelas. Três hastes de aterramento devem ser fornecidas como parte integrante da subestação.

Todas as partes metálicas devem ser ligadas a uma barra de terra, de cobre, por meio de conectores especiais, à prova de vibração.

A barra de terra deve ter conectores para ligação de um cabo de aterramento flexível, isolado em neoprene, de seção adequada.

A subestação deve ser equipada com sistema que identifique, em todas as direções, que os equipamentos estão energizados e em operação e lâmpadas indicadoras do contorno da subestação móvel para indicar a sua energização.

As partes energizadas devem ser protegidas através de cercas para proteção contra contatos acidentais.

A subestação deve operar sem restrições quando apoiada em terreno desnivelado de até cinco graus, lateral a lateral ou longitudinalmente.

A subestação deve atender, integralmente, ao estabelecido nas Normas Regulamentadoras NR 10 e NR 35.

A subestação deverá ser provida de estrutura periférica isolante, removível (escorrega-fio), com a função de garantir a passagem segura (sem transtornos) da subestação por vias públicas arborizadas onde também existam cabos elétricos e de comunicação. Os desviadores de ramos de árvores e fios aéreos, deverão ser de material isolante, facilmente removíveis e seccionados, para serem guardados na própria carreta, quando não estiverem em uso.

## 6.5 Inspeções E Ensaios

A inspeção e os ensaios dos principais equipamentos e acessórios devem obedecer as especificações técnicas da Enel.

Os ensaios de capacidade mecânica das subestações móveis de resistir a frenagens, aceleração, estradas não pavimentadas, impactos longitudinais, laterais, verticais, etc. devem ser feitos de acordo com os descritos na apresentação da proposta pelo fornecedor.

O fornecedor deve detalhar em sua proposta os ensaios de caracterização da distribuição de cargas, informando os desvios máximos admissíveis para cada componente testado, em relação ao mapa de cargas teórico apresentado no projeto construtivo, no qual se indicará os pesos por eixo e por roda.

## 6.6 Transporte

As subestações móveis devem ser providas de local para armazenagem de todos os equipamentos destacáveis durante o transporte, de todos os equipamentos auxiliares essenciais e das peças sobressalentes consideradas necessárias para a perfeita operação da mesma.

A subestação deve suportar oscilações de até vinte graus em trânsito, sem apresentar instabilidade de seu equilíbrio.

**Assunto: Subestação Móvel****Áreas de aplicação**

Perímetro: Brasil

Função Apoio: -

Função Serviço: -

Linha de Negócio: Infraestrutura e Redes

A subestação deve estar apta a ser transportada por estradas pavimentadas em velocidade máxima de 60 km/h e por estradas não pavimentadas na velocidade máxima de 40 km/h, salvo indicações justificadas, detalhadas e enviadas com a proposta.

Todos os cabos e fiação a serem fornecidos devem ser apropriados para uso externo e ser do tipo auto extinção de chamas.

Toda a fiação de controle do transformador deve ser feita em cabos flexíveis de cobre eletrolítico, com isolamento termoplástico para 750 V e 75°C.

Todos os cabos reunidos em chicote, devem ser protegidos por eletrodutos metálicos, do tipo rígido, solidamente fixados, ao tempo, porém suficientemente afastados, para evitar que a temperatura do tanque prejudique o isolamento.

Todas as partes frágeis (porcelana, buchas, etc.) e partes sujeitas a maior vibração durante o transporte devem ser convenientemente protegidas por coberturas especiais, armações metálicas e outros dispositivos facilmente retiráveis para operação.

As subestações móveis devem possuir luzes de sinalização traseira e lateral, conforme legislação vigente.

As subestações móveis devem ser providas de um registrador de impacto acoplado ao transformador de força, fixado em sua parte superior, para monitoramento dos esforços mecânicos sofridos pelo mesmo durante o deslocamento.

Podem ser utilizados registradores do tipo multidirecional, que indicam apenas se o impacto ultrapassou um valor pré-estabelecido pelo fornecedor do transformador.

Os registradores devem ser instalados de forma a não se danificarem durante o transporte.

Deve ser seguida a seguinte sequência básica de utilização dos registradores de impacto:

- Calibração dos instrumentos antes de serem instalados;
- Instalação dos instrumentos antes do Trafo Móvel ser carregado;
- Leitura após o carregamento do Trafo Móvel e após a sua chegada ao local de destino.

## 6.7 Garantia

O fornecedor deve garantir entre outras exigências o seguinte:

- a) A qualidade e robustez de todos os componentes e materiais usados, de acordo com os requisitos desta Especificação Técnica e das normas aplicáveis;
- b) A reposição sem ônus para a Enel Distribuição Ceará, Enel Distribuição Goiás e Enel Distribuição Rio, de qualquer equipamento considerado defeituoso devido a eventuais deficiências em seu projeto, matéria-prima ou fabricação, durante a vigência do prazo mínimo de garantia;
- c) Em caso de devolução de qualquer equipamento para reparo ou substituição, dentro do período de garantia, todos os custos de material e transporte, bem como as despesas para a retirada das peças com deficiência, para a inspeção, entrega e instalação do equipamento novo ou reparado, serão de responsabilidade exclusiva do fornecedor. Se o motivo da devolução for o mau funcionamento devido a deficiências de projeto, os custos serão de responsabilidade do fornecedor, independentemente do prazo de garantia estar ou não vencido;

**Assunto: Subestação Móvel****Áreas de aplicação**

Perímetro: Brasil

Função Apoio: -

Função Serviço: -

Linha de Negócio: Infraestrutura e Redes

- d) O prazo mínimo de garantia aceito pela Enel Distribuição Ceará, Enel Distribuição Goiás e Enel Distribuição Rio é de 24 (vinte e quatro) meses, a contar da data de entrega da unidade móvel e de todos os seus componentes.

**6.8 Apresentação Da Proposta Técnica**

A proposta técnica deve ser apresentada, conforme prescrições a seguir:

- a) A proposta deve ter referência, seções itemizadas, índice e numeração de páginas;
- b) Deve ser fornecida uma numeração codificada de todas as peças sobressalentes, para facilidade de aquisição futura. O proponente deve comprometer-se a fornecer durante um período de 10 (dez) anos, a partir da data de entrega, mediante encomenda, e dentro do prazo máximo de 03 (três) meses, qualquer peça sobressalente, cuja reposição venha a ser necessária;
- c) O proponente deve apresentar as listas dos Dados Técnicos Garantidos dos Equipamentos Ofertados, conforme anexo das especificações citadas no item 6.3.3. Os dados do referido anexo são indispensáveis ao julgamento técnico da proposta e devem ser apresentados, independentemente dos mesmos constarem nos catálogos ou folhetos técnicos anexados a proposta;
- d) Desenhos de dimensões externas contendo:
  - Principais dimensões do conjunto e dos principais componentes (equipamento da subestação) para operação e transporte e planta de distribuição de cargas;
  - Peso total, principais pesos dos subconjuntos, peso sobre o pino rei e sobre cada eixo do semi-reboque;
- e) Desenhos esquemáticos (trifilares e de fiação) de todo equipamento de controle, proteção e medição da subestação;
- f) Desenho de todas as placas de identificação;
- g) Diagrama unifilar da subestação móvel;
- h) Origem, tipo, volume e peso do óleo isolante utilizado no transformador da subestação;
- i) Sistema de proteção proposto para a subestação (incluindo diagramas esquemáticos básicos, tipos de medidores, relés, chaves, botoeiras, etc.);
- j) Descrição de todos os reforços, proteções mecânicas e características especiais que tornem o conjunto da subestação e cada um de seus componentes aptos a operarem e a serem transportados sobre um semi-reboque móvel, inclusive em estradas não pavimentadas;
  - Descrição geral da subestação móvel;
  - Teoria de operação;
  - Montagem, instalação, manutenção e transporte;
  - Ensaio em geral;
  - Correção de falhas.

**Assunto: Subestação Móvel****Áreas de aplicação**

Perímetro: Brasil

Função Apoio: -

Função Serviço: -

Linha de Negócio: Infraestrutura e Redes

**Nota:** Deve ser informado o período de treinamento, considerando que o seu término deve ocorrer 30 (trinta) dias antes da entrega da subestação móvel. Deve está incluído no preço total da proposta o comissionamento de montagem com supervisão técnica do fabricante.

- k) Deve ser fornecido, solidário à estrutura do semi-reboque, quatro macacos hidráulicos, que permitam o equilíbrio estável do conjunto sem apoio nas rodas;
- l) Cronograma Físico de Fabricação dos principais equipamentos e do conjunto completo, para participação da Enel Distribuição Ceará, Enel Distribuição Goiás e Enel Distribuição Rio no diligenciamento da fabricação. Esse cronograma deve destacar as etapas de: elaboração de projetos, aprovação de projetos, principais eventos de comprovação em fábrica, treinamentos, testes mecânicos, comissionamento e entrega;
- m) Os proponentes devem indicar claramente em sua proposta todos os pontos que apresentem discordâncias desta especificação técnica, identificando os itens e apresentando suas justificativas.
- n) A documentação de proteção, controle e automação deverá ser composta de:
  - Lista de materiais;
  - Diagrama unifilar;
  - Diagrama funcional;
  - Diagrama lógico;
  - Diagrama com a arquitetura de comunicação;
  - Diagrama construtivo;
  - Diagrama de interligação;
  - Diagrama de fiação;
  - Lista de documentos.
- o) Lista de peças sobressalentes recomendadas.

Sempre que forem introduzidas modificações no projeto ou na fabricação da subestação móvel, a Enel Distribuição Ceará, Enel Distribuição Goiás e Enel Distribuição Rio devem ser informadas, e caso as modificações venham afetar os desenhos, o fornecedor deve submeter todos os desenhos modificados a novo processo de aceitação, mesmo que estes em sua versão anterior tenham sido aceitos.

A aceitação de qualquer desenho pela Enel Distribuição Ceará, Enel Distribuição Goiás e Enel Distribuição Rio, não exime o fornecedor de plena responsabilidade quanto ao projeto e funcionamento corretos, nem da obrigação de fornecer o produto de acordo com as exigências feitas na análise da proposta técnica.

Após a aceitação, devem ser enviadas à Enel Distribuição Ceará, Enel Distribuição Goiás e Enel Distribuição Rio, 3 (três) vias dos desenhos finais em caráter certificado, manual de instrução para cada subestação móvel fornecida, informações solicitadas para cada especificação dos componentes principais (módulo híbrido, chave seccionadora, para-raios, transformadores, disjuntor, etc.). O manual deve trazer detalhes completos para instalação, operação e manutenção do conjunto da subestação, do semi-reboque, das interligações dos equipamentos não cobertos pelas especificações individuais.

**Assunto: Subestação Móvel****Áreas de aplicação**

Perímetro: Brasil

Função Apoio: -

Função Serviço: -

Linha de Negócio: Infraestrutura e Redes

A Enel Distribuição Ceará, Enel Distribuição Goiás e a Enel Distribuição Rio podem solicitar instruções ou informações adicionais caso considere as apresentadas insuficientes ou insatisfatórias, obrigando-se o fornecedor a fornecê-las sem nenhum ônus.

**NOTA:** A falta de alguma informação acima citada é motivo de desclassificação da proposta.

**7. ANEXOS**

**7.1 Anexo A – Subestação Móvel, 15 MVA, 69 / 13,8 kV**

**7.2 Anexo B – Subestação Móvel, 20 MVA, Religável, 69 X 34,5 / 34,5 X 13,8 kV;**

**7.3 Anexo C – Subestação Móvel, 30 MVA, Religável, 138 X 69 / 13,8 - 11,95 kV;**

**7.4 Anexo D – Subestação Móvel, 30 MVA, Religável, 69 X 34,5 / 13,8 - 11,95 kV;**

**7.5 Anexo E – Subestação Móvel, 33,3 MVA, Religável, 138 X 69 / 34,5 X 13,8 kV;**

**7.6 Anexo F – Subestação Móvel, 50 MVA, Religável, 138 X 69 / 34,5 X 13,8 kV;**

**7.7 Anexo G – Subestação Móvel, 50 MVA, Religável, 138 / 69 kV (autotransformador) ou 25 MVA, 138 X 69 / 34,5 X 13,8 kV (transformador).**



**Assunto: Subestação Móvel**

**Áreas de aplicação**

Perímetro: Brasil

Função Apoio: -

Função Serviço: -

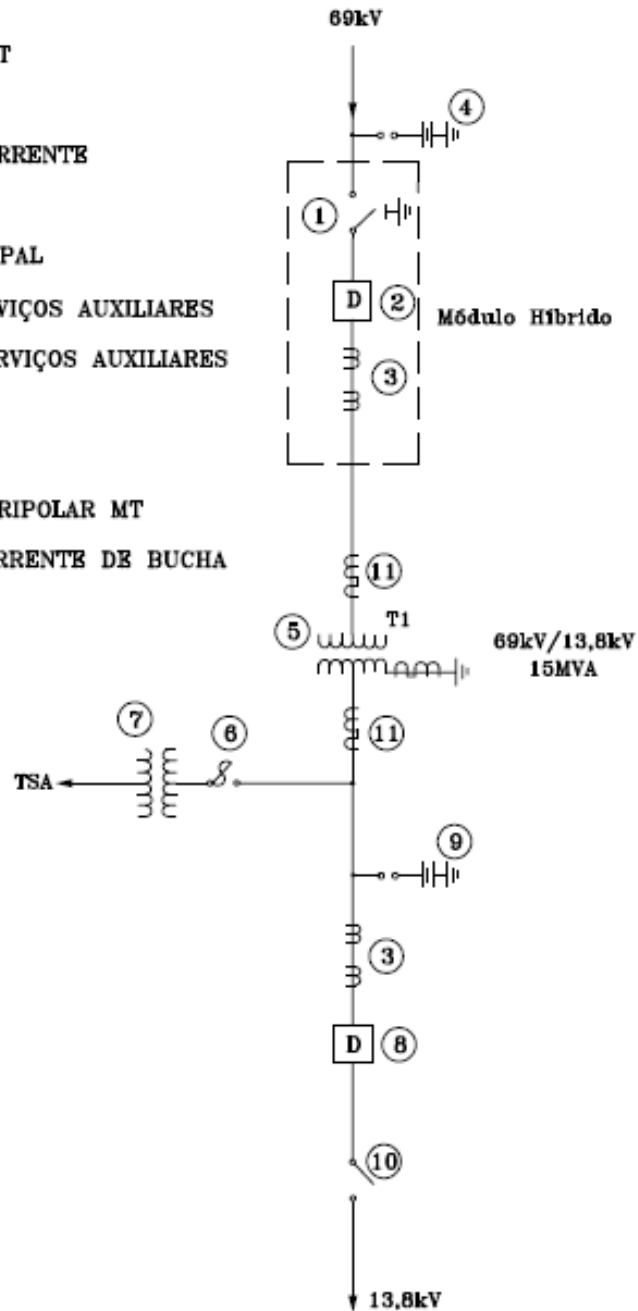
Linha de Negócio: Infraestrutura e Redes

**7.1 Anexo A – Subestação Móvel, 15 MVA, 69 / 13,8 kV**

**A.1 – Diagrama Unifilar**

**LEGENDA:**

- ① – CHAVE SECCIONADORA AT
- ② – DISJUNTOR DE AT
- ③ – TRANSFORMADOR DE CORRENTE
- ④ – PARA-RAIOS AT
- ⑤ – TRANSFORMADOR PRINCIPAL
- ⑥ – CHAVE FUSÍVEL DE SERVIÇOS AUXILIARES
- ⑦ – TRANSFORMADOR DE SERVIÇOS AUXILIARES
- ⑧ – DISJUNTOR DE MT
- ⑨ – PARA-RAIOS DE MT
- ⑩ – CHAVE SECCIONADORA TRIPOLAR MT
- ⑪ – TRANSFORMADOR DE CORRENTE DE BUCHA



**Assunto: Subestação Móvel**
**Áreas de aplicação**

Perímetro: Brasil

Função Apoio: -

Função Serviço: -

Linha de Negócio: Infraestrutura e Redes

**A.2 – Características Técnicas dos Equipamentos**

<b>MÓDULO HÍBRIDO</b>	
Tensão Máxima (kV)	72,5
Corrente Nominal (A)	2000
Capacidade de Interrupção (kA)	31,5
<b>PARA-RAIOS AT</b>	
Tensão Nominal (kV)	60
Capacidade Mínima de Descarga (kA)	10
Classe de Descarga de Linha	2
<b>TRANSFORMADOR DE POTÊNCIA</b>	
Potência Nominal (MVA)	15
Tensões Nominais (kV)	69 / 13,8
Grupo de Ligação	Dyn1
Impedância de Curto-Circuito	7% (15 MVA)
Sistema de Resfriamento	OFAF
Nível de Ruído (dB)	71
TCs de Bucha	Ft 1,2; 50VA 10P20
Tipo de Comutação	Em carga (CDC)
Número de Taps do Comutador	(+4 / -12) x 1,25%
<b>PARA-RAIOS MT</b>	
Tensão Nominal (kV)	12
Capacidade Mínima de Descarga (kA)	10
Classe de Descarga de Linha	2
<b>DISJUNTOR MT</b>	
Tensão Máxima (kV)	17,5
Corrente Nominal (A)	630
Capacidade de Interrupção (kA)	16

**Assunto: Subestação Móvel**
**Áreas de aplicação**

Perímetro: Brasil

Função Apoio: -

Função Serviço: -

Linha de Negócio: Infraestrutura e Redes

<b>CHAVE SECCIONADORA MT</b>	
Tensão Máxima (kV)	17,5
Corrente Nominal (A)	630
Capacidade de Interrupção (kA)	16

<b>TRANSFORMADOR DE SERVIÇO AUXILIAR</b>	
Potência Nominal (kVA)	(a definir pelo fabricante)
Tensão Primária (kV)	13,8
Grupo de Ligação	Dyn1

<b>CABOS ISOLADOS</b>	
Condutores	Cabos unipolares, de cobre flexível, composto de fios de cobre estanhado, tempera mole, encordoamento classe 5 (ABNT NBR NM 280);
Normas aplicáveis	ABNT NBR 7286, ABNT NBR 6251 e ABNT NBR NM 280
Frequência nominal (Hz)	60
Tensão nominal do sistema (kV)	13,8
Tensão máxima de operação (kV)	15
Corrente Nominal (eficaz) por cabo (A)	(a definir pelo fabricante)
Número de cabos por fase	2 cabos / fase (a definir pelo fabricante)
Comprimento de cada cabo (2 cabos para cada uma das 3 fases + 3 cabos reserva)	52 metros (Total: 9 x 52 m = 468 m)
Cobertura isolante externa	Composto termofixo de policloroprene
Material isolante/dielétrico	Termofixo, XLPE/EPR 90° ou superior
Corrente de curto-circuito máxima suportável (kA)	Definida pelo fabricante
Terminações dos cabos	Poliméricos/termocontráteis
Terminais isolados	Terminais isolados poliméricos, uso externo, para um cabo flexível singelo, classe 8,7/15 kV, isolação XLPE/EPR, terminais à compressão de cobre estanhado, dois furos, padrão Nema.

**Assunto: Subestação Móvel**

**Áreas de aplicação**

Perímetro: Brasil

Função Apoio: -

Função Serviço: -

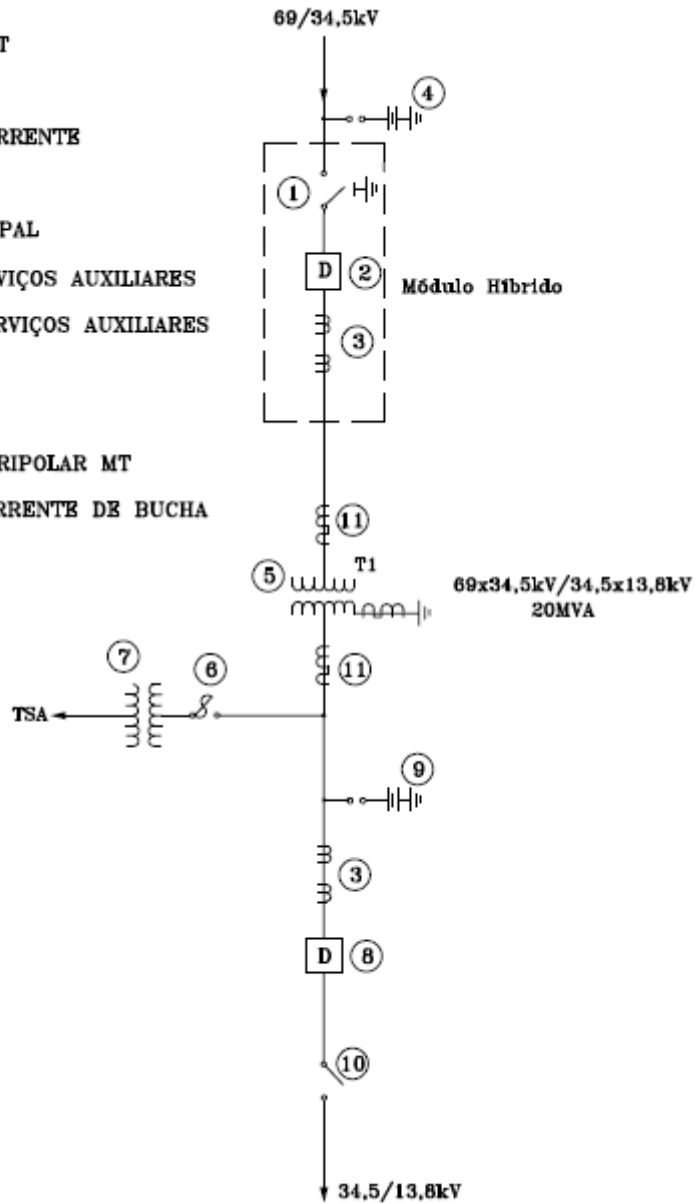
Linha de Negócio: Infraestrutura e Redes

**7.2 Anexo B – Subestação Móvel, 20 MVA, Religável, 69 X 34,5 / 34,5 X 13,8 kV**

**B.1 – Diagrama Unifilar**

**LEGENDA:**

- ① - CHAVE SECCIONADORA AT
- ② - DISJUNTOR DE AT
- ③ - TRANSFORMADOR DE CORRENTE
- ④ - PARA-RAIOS AT
- ⑤ - TRANSFORMADOR PRINCIPAL
- ⑥ - CHAVE FUSÍVEL DE SERVIÇOS AUXILIARES
- ⑦ - TRANSFORMADOR DE SERVIÇOS AUXILIARES
- ⑧ - DISJUNTOR DE MT
- ⑨ - PARA-RAIOS DE MT
- ⑩ - CHAVE SECCIONADORA TRIPOLAR MT
- ⑪ - TRANSFORMADOR DE CORRENTE DE BUCHA



**Assunto: Subestação Móvel**
**Áreas de aplicação**

Perímetro: Brasil

Função Apoio: -

Função Serviço: -

Linha de Negócio: Infraestrutura e Redes

**B.2 – Características Técnicas dos Equipamentos**

<b>MÓDULO HÍBRIDO</b>	
Tensão Máxima (kV)	72,5
Corrente Nominal (A)	2000
Capacidade de Interrupção (kA)	31,5

<b>PARA-RAIOS AT</b>	
Tensão Nominal (kV)	60 X 30 (religável)
Capacidade Mínima de Descarga (kA)	10
Classe de Descarga de Linha	2

<b>TRANSFORMADOR DE POTÊNCIA</b>	
Potência Nominal (MVA)	20
Tensões Nominais (kV)	69 X 34 / 34,5 X 13,8
Grupo de Ligação	Dyn1
Impedância de Curto-Circuito	8% (20 MVA)
Sistema de Resfriamento	OFAF
Nível de Ruído (dB)	72
TCs de Bucha	Ft 1,2; 50VA 10P20
Tipo de Comutação	Em carga (CDC)
Número de Taps do Comutador	(+4 / -12) x 1,25%

<b>PARA-RAIOS MT</b>	
Tensão Nominal (kV)	30 X 12 (religável)
Capacidade Mínima de Descarga (kA)	10
Classe de Descarga de Linha	2

<b>DISJUNTOR MT</b>	
Tensão Máxima (kV)	34,5
Corrente Nominal (A)	1250
Capacidade de Interrupção (kA)	25

**Assunto: Subestação Móvel**
**Áreas de aplicação**

Perímetro: Brasil

Função Apoio: -

Função Serviço: -

Linha de Negócio: Infraestrutura e Redes

<b>CHAVE SECCIONADORA MT</b>	
Tensão Máxima (kV)	34,5
Corrente Nominal (A)	1250
Capacidade de Interrupção (kA)	25

<b>TRANSFORMADOR DE SERVIÇO AUXILIAR</b>	
Potência Nominal (kVA)	(a definir pelo fabricante)
Tensão Primária (kV)	34,5 X 13,8
Grupo de Ligação	Dyn1

<b>CABOS ISOLADOS</b>	
Condutores	Cabos unipolares, de cobre flexível, composto de fios de cobre estanhado, tempera mole, encordoamento classe 5 (ABNT NBR NM 280);
Normas aplicáveis	ABNT NBR 7286, ABNT NBR 6251 e ABNT NBR NM 280
Frequência nominal (Hz)	60
Tensão nominal do sistema (kV)	34,5
Tensão máxima de operação (kV)	36,2
Corrente Nominal (eficaz) por cabo (A)	(a definir pelo fabricante)
Número de cabos por fase	2 cabos / fase (a definir pelo fabricante)
Comprimento de cada cabo (2 cabos para cada uma das 3 fases + 3 cabos reservas)	52 metros (Total: 9 x 52 m = 468 m)
Cobertura isolante externa	Composto termofixo de policloroprene
Material isolante/dielétrico	Termofixo, XLPE/EPR 90° ou superior
Corrente de curto-circuito máxima suportável (kA)	Definida pelo fabricante
Terminações dos cabos	Poliméricos/termocontráteis
Terminais isolados	Terminais isolados poliméricos, uso externo, para um cabo flexível singelo, classe 20/35 kV, isolação XLPE/EPR, terminais à compressão de cobre estanhado, dois furos, padrão Nema.

**Assunto: Subestação Móvel**

**Áreas de aplicação**

Perímetro: Brasil

Função Apoio: -

Função Serviço: -

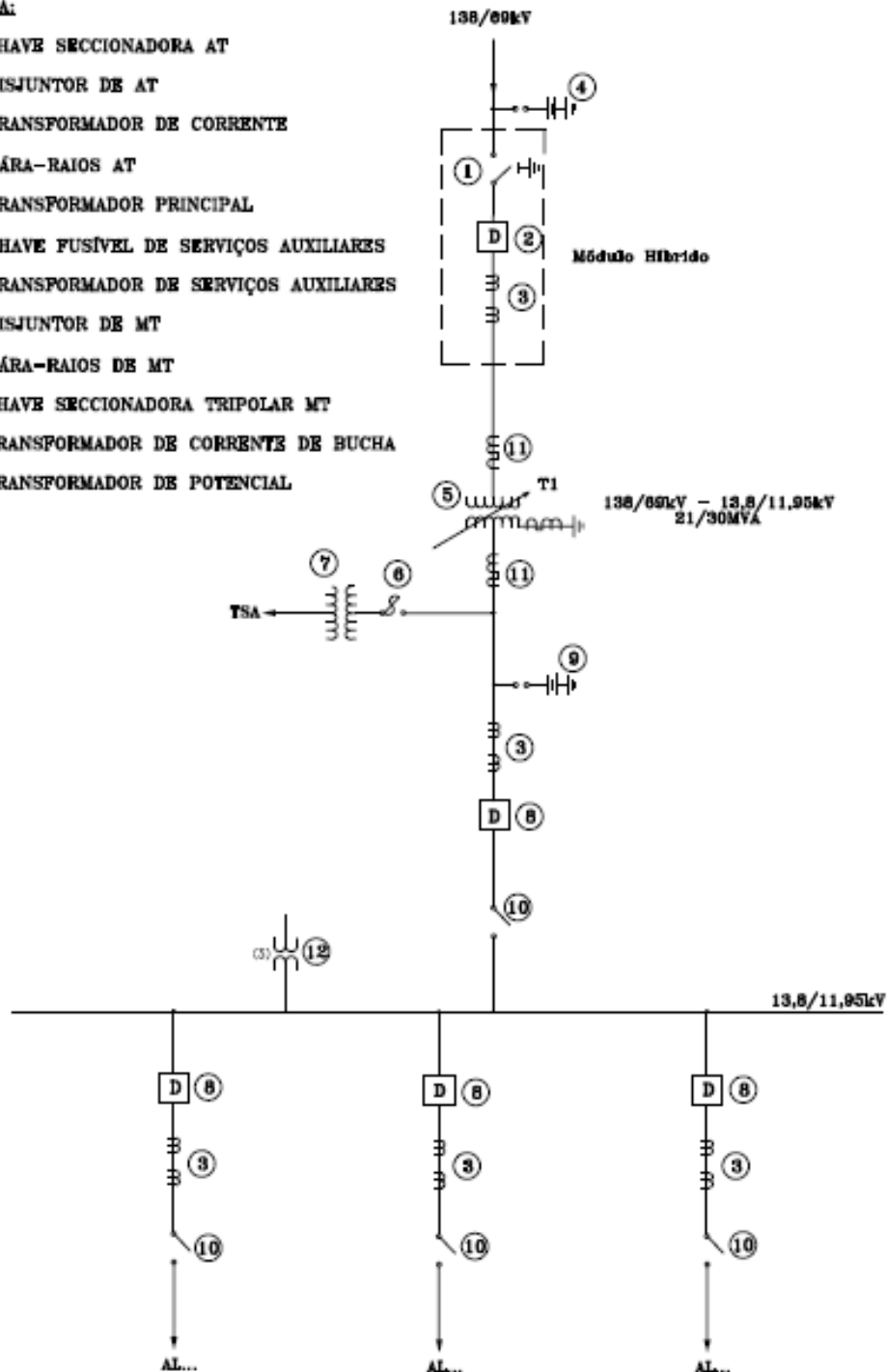
Linha de Negócio: Infraestrutura e Redes

**7.3 Anexo C – Subestação Móvel, 30 MVA, Religável, 138 X 69 / 13,8-11,95 kV**

**C.1 – Diagrama Unifilar**

**LEGENDA:**

- ① – CHAVE SECCIONADORA AT
- ② – DISJUNTOR DE AT
- ③ – TRANSFORMADOR DE CORRENTE
- ④ – PÁRA-RAIOS AT
- ⑤ – TRANSFORMADOR PRINCIPAL
- ⑥ – CHAVE FUSÍVEL DE SERVIÇOS AUXILIARES
- ⑦ – TRANSFORMADOR DE SERVIÇOS AUXILIARES
- ⑧ – DISJUNTOR DE MT
- ⑨ – PÁRA-RAIOS DE MT
- ⑩ – CHAVE SECCIONADORA TRIPOLAR MT
- ⑪ – TRANSFORMADOR DE CORRENTE DE BUCHA
- ⑫ – TRANSFORMADOR DE POTENCIAL



**Assunto: Subestação Móvel**
**Áreas de aplicação**

Perímetro: Brasil

Função Apoio: -

Função Serviço: -

Linha de Negócio: Infraestrutura e Redes

**C.2 – Características Técnicas dos Equipamentos**

<b>MÓDULO HÍBRIDO AT</b>	
Tensão Máxima (kV)	145
Corrente Nominal (A)	2000
Capacidade de Interrupção (kA)	40

<b>PARA-RAIOS AT</b>	
Tensão Nominal (kV)	120 X 60 (religável)
Capacidade Mínima de Descarga (kA)	10
Classe de Descarga de Linha	2

<b>TRANSFORMADOR DE POTÊNCIA</b>	
Potência Nominal (MVA)	21 / 30
Tensões Nominais (kV)	138 X 69 / 13,8 – 11,95
Grupo de Ligação	Dyn1
Impedância de Curto-Circuito	8% (18 MVA)
Sistema de Resfriamento	OFAN / OFAF / OFAF
Nível de Ruído (dB)	71 / 73 / 74
TCs de Bucha	Ft 1,2; 50VA 10P20
Tipo de Comutação	Em carga (CDC)
Número de Taps do Comutador	(+4 / -12) x 1,25%

<b>PARA-RAIOS MT</b>	
Tensão Nominal (kV)	12
Capacidade Mínima de Descarga (kA)	10
Classe de Descarga de Linha	2

<b>DISJUNTOR MT</b>	
Tensão Máxima (kV)	17,5
Corrente Nominal (A)	2000
Capacidade de Interrupção (kA)	25
Classe de Descarga de Linha	2



**Assunto: Subestação Móvel**
**Áreas de aplicação**

Perímetro: Brasil

Função Apoio: -

Função Serviço: -

Linha de Negócio: Infraestrutura e Redes

<b>CHAVE SECCIONADORA MT</b>	
Tensão Máxima (kV)	17,5
Corrente Nominal (A)	2000
Capacidade de Interrupção (kA)	25

<b>TRANSFORMADOR DE SERVIÇO AUXILIAR</b>	
Potência Nominal (kVA)	(a definir pelo fabricante)
Tensão Primária (kV)	13,8 – 11,95
Grupo de Ligação	Dyn1

<b>CABOS ISOLADOS</b>	
Condutores	Cabos unipolares, de cobre flexível, composto de fios de cobre estanhado, tempera mole, encordoamento classe 5 (ABNT NBR NM 280);
Normas aplicáveis	ABNT NBR 7286, ABNT NBR 6251 e ABNT NBR NM 280
Frequência nominal (Hz)	60
Tensão nominal do sistema (kV)	13,8
Tensão máxima de operação (kV)	15
Corrente Nominal (eficaz) por cabo (A)	(a definir pelo fabricante)
Número de cabos por fase	2 cabos / fase (a definir pelo fabricante)
Comprimento de cada cabo (2 cabos para cada uma das 3 fases + 3 cabos reservas)	52 metros (Total: 9 x 52 m = 468 m)
Cobertura isolante externa	Composto termofixo de policloroprene
Material isolante/dielétrico	Termofixo, XLPE/EPR 90° ou superior
Corrente de curto-circuito máxima suportável (kA)	Definida pelo fabricante
Terminações dos cabos	Poliméricos/termocontráteis
Terminais isolados	Terminais isolados poliméricos, uso externo, para um cabo flexível singelo, classe 8,7/15 kV, isolamento XLPE/EPR, terminais à compressão de cobre estanhado, dois furos, padrão Nema.

**Assunto: Subestação Móvel**

**Áreas de aplicação**

Perímetro: Brasil

Função Apoio: -

Função Serviço: -

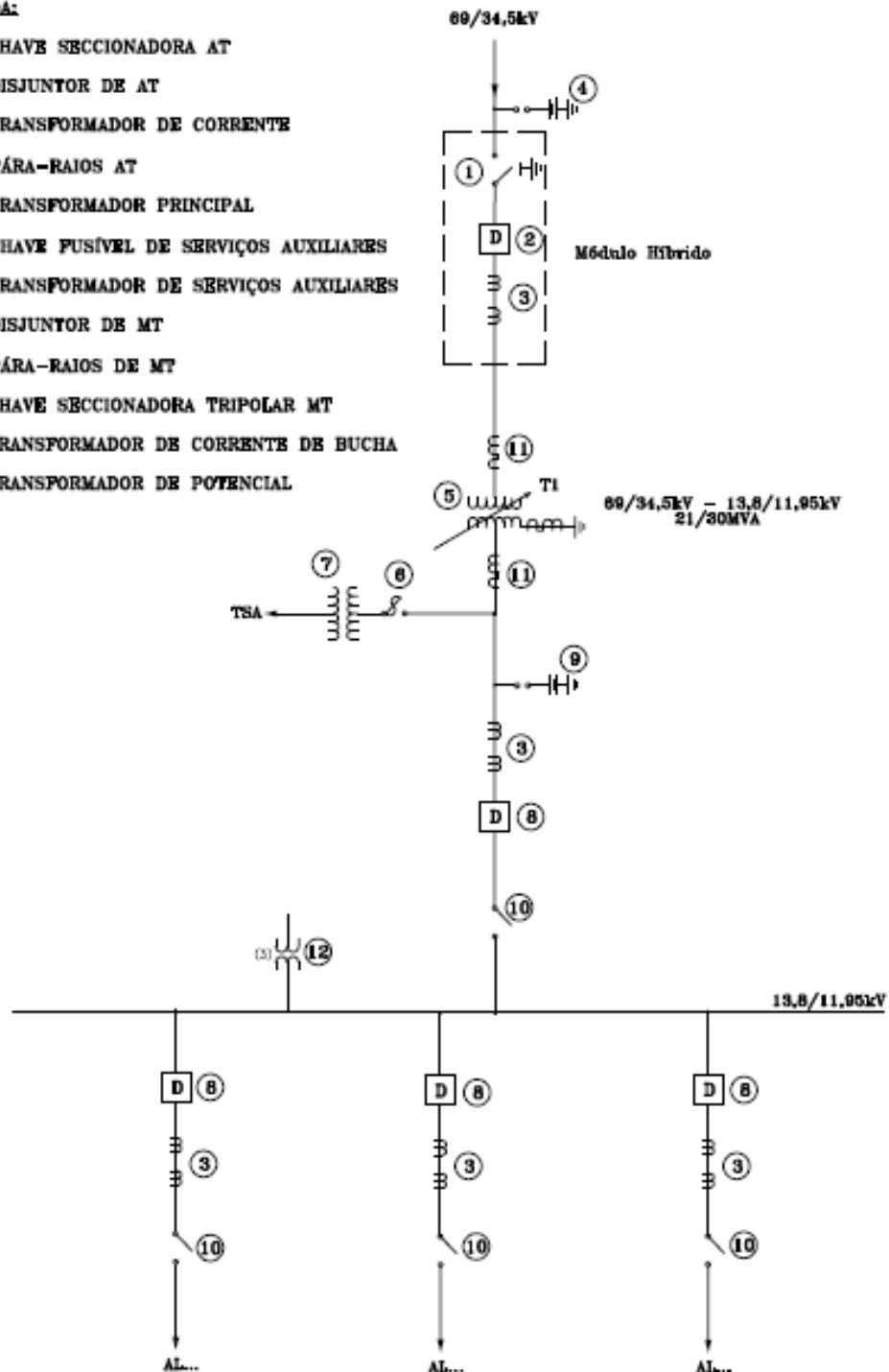
Linha de Negócio: Infraestrutura e Redes

**7.4 Anexo D – Subestação Móvel, Religável, 30 MVA, 69 X 34 / 13,8-11,95 kV**

**D.1 – Diagrama Unifilar**

**LEGENDA:**

- ① - CHAVE SECCIONADORA AT
- ② - DISJUNTOR DE AT
- ③ - TRANSFORMADOR DE CORRENTE
- ④ - PÁRA-RAIOS AT
- ⑤ - TRANSFORMADOR PRINCIPAL
- ⑥ - CHAVE FUSÍVEL DE SERVIÇOS AUXILIARES
- ⑦ - TRANSFORMADOR DE SERVIÇOS AUXILIARES
- ⑧ - DISJUNTOR DE MT
- ⑨ - PÁRA-RAIOS DE MT
- ⑩ - CHAVE SECCIONADORA TRIPOLAR MT
- ⑪ - TRANSFORMADOR DE CORRENTE DE BUCHA
- ⑫ - TRANSFORMADOR DE POTENCIAL



**Assunto: Subestação Móvel**
**Áreas de aplicação**

Perímetro: Brasil

Função Apoio: -

Função Serviço: -

Linha de Negócio: Infraestrutura e Redes

**D.2 – Características Técnicas dos Equipamentos**

<b>MÓDULO HÍBRIDO</b>	
Tensão Máxima (kV)	72,5
Corrente Nominal (A)	2000
Capacidade de Interrupção (kA)	31,5

<b>PARA-RAIOS AT</b>	
Tensão Nominal (kV)	60 X 30 (reeligável)
Capacidade Mínima de Descarga (kA)	10
Classe de Descarga de Linha	2

<b>TRANSFORMADOR DE POTÊNCIA</b>	
Potência Nominal (MVA)	21 / 30
Tensões Nominais (kV)	69 X 34 / 13,8 – 11,95
Grupo de Ligação	Dyn1
Impedância de Curto-Circuito	8% (18 MVA)
Sistema de Resfriamento	OFAN / OFAF / OFAF
Nível de Ruído (dB)	71 / 73 / 74
TCs de Bucha	Ft 1,2; 50VA 10P20
Tipo de Comutação	Em carga (CDC)
Número de Taps do Comutador	(+4 / -12) x 1,25%

<b>PARA-RAIOS MT</b>	
Tensão Nominal (kV)	12
Capacidade Mínima de Descarga (kA)	10
Classe de Descarga de Linha	2

<b>DISJUNTOR MT</b>	
Tensão Máxima (kV)	17,5
Corrente Nominal (A)	2000
Capacidade de Interrupção (kA)	25

**Assunto: Subestação Móvel**
**Áreas de aplicação**

Perímetro: Brasil

Função Apoio: -

Função Serviço: -

Linha de Negócio: Infraestrutura e Redes

<b>CHAVE SECCIONADORA MT</b>	
Tensão Máxima (kV)	17,5
Corrente Nominal (A)	2000
Capacidade de Interrupção (kA)	25

<b>TRANSFORMADOR DE SERVIÇO AUXILIAR</b>	
Potência Nominal (kVA)	(a definir pelo fabricante)
Tensão Primária (kV)	13,8 – 11,95
Grupo de Ligação	Dyn1

<b>CABOS ISOLADOS</b>	
Condutores	Cabos unipolares, de cobre flexível, composto de fios de cobre estanhado, tempera mole, encordoamento classe 5 (ABNT NBR NM 280);
Normas aplicáveis	ABNT NBR 7286, ABNT NBR 6251 e ABNT NBR NM 280
Frequência nominal (Hz)	60
Tensão nominal do sistema (kV)	13,8
Tensão máxima de operação (kV)	15
Corrente Nominal (eficaz) por cabo (A)	(a definir pelo fabricante)
Número de cabos por fase	2 cabos / fase (a definir pelo fabricante)
Comprimento de cada cabo (2 cabos para cada uma das 3 fases + 3 cabos reservas)	52 metros (Total: 9 x 52 m = 468 m)
Cobertura isolante externa	Composto termofixo de policloroprene
Material isolante/dielétrico	Termofixo, XLPE/EPR 90° ou superior
Corrente de curto-circuito máxima suportável (kA)	Definida pelo fabricante
Terminações dos cabos	Poliméricos/termocontráteis
Terminais isolados	Terminais isolados poliméricos, uso externo, para um cabo flexível singelo, classe 8,7/15 kV, isolamento XLPE/EPR, terminais à compressão de cobre estanhado, dois furos, padrão Nema.

**Assunto: Subestação Móvel**

**Áreas de aplicação**

Perímetro: Brasil

Função Apoio: -

Função Serviço: -

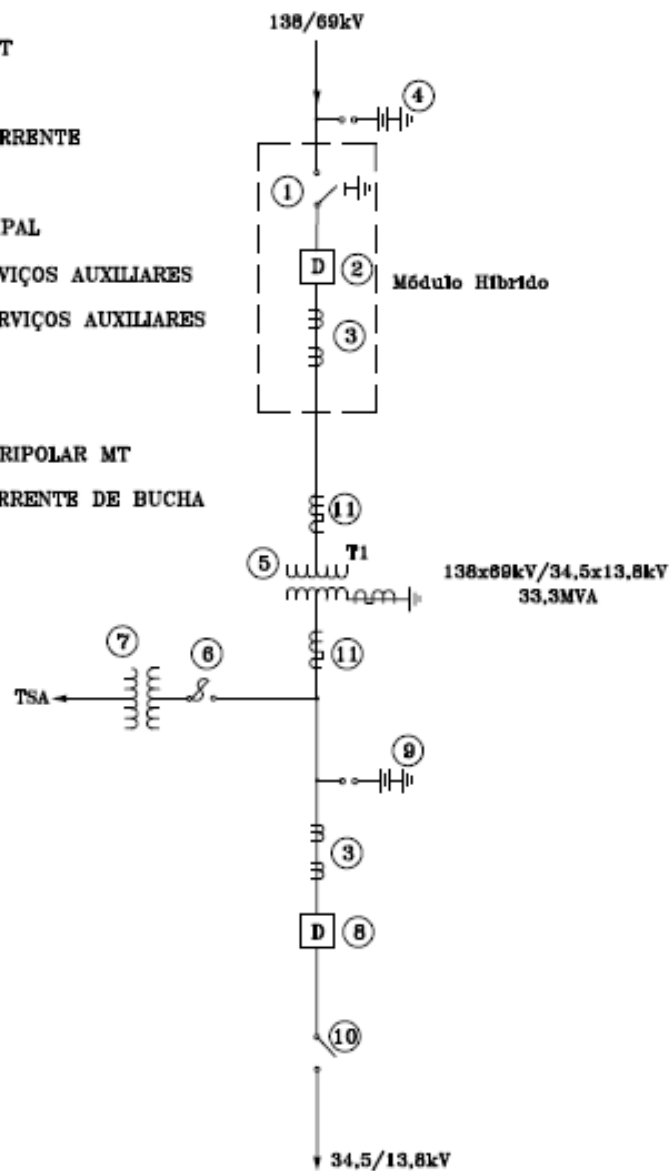
Linha de Negócio: Infraestrutura e Redes

**7.5 Anexo E – Subestação Móvel, 33,3 MVA, Religável, 138 X 69 / 34,5 X 13,8 kV**

**E.1 – Diagrama Unifilar**

**LEGENDA:**

- ① - CHAVE SECCIONADORA AT
- ② - DISJUNTOR DE AT
- ③ - TRANSFORMADOR DE CORRENTE
- ④ - PARA-RAIOS AT
- ⑤ - TRANSFORMADOR PRINCIPAL
- ⑥ - CHAVE FUSÍVEL DE SERVIÇOS AUXILIARES
- ⑦ - TRANSFORMADOR DE SERVIÇOS AUXILIARES
- ⑧ - DISJUNTOR DE MT
- ⑨ - PARA-RAIOS DE MT
- ⑩ - CHAVE SECCIONADORA TRIPOLAR MT
- ⑪ - TRANSFORMADOR DE CORRENTE DE BUCHA



**Assunto: Subestação Móvel**
**Áreas de aplicação**

Perímetro: Brasil

Função Apoio: -

Função Serviço: -

Linha de Negócio: Infraestrutura e Redes

**E.2 – Características Técnicas dos Equipamentos**

<b>MÓDULO HÍBRIDO AT</b>	
Tensão Máxima (kV)	145
Corrente Nominal (A)	2000
Capacidade de Interrupção (kA)	40

<b>PARA-RAIOS AT</b>	
Tensão Nominal (kV)	120 X 60 (reeligável)
Capacidade Mínima de Descarga (kA)	10
Classe de Descarga de Linha	2

<b>TRANSFORMADOR DE POTÊNCIA</b>	
Potência Nominal (MVA)	33,3
Tensões Nominais (kV)	138 X 69 / 34,5 X 13,8
Grupo de Ligação	Dyn1
Impedância de Curto-Circuito	8% (33,3 MVA)
Sistema de Resfriamento	ODAF
Nível de Ruído (dB)	74
TCs de Bucha	Ft 1,2; 100VA 10P20
Tipo de Comutação	Em carga (CDC)
Número de Taps do Comutador	(+8 / -24) x 0,625%

<b>PARA-RAIOS MT</b>	
Tensão Nominal (kV)	30 X 12 (reeligável)
Capacidade Mínima de Descarga (kA)	10
Classe de Descarga de Linha	2

<b>DISJUNTOR MT</b>	
Tensão Máxima (kV)	34,5
Corrente Nominal (A)	2000
Capacidade de Interrupção (kA)	25

**Assunto: Subestação Móvel**
**Áreas de aplicação**

Perímetro: Brasil

Função Apoio: -

Função Serviço: -

Linha de Negócio: Infraestrutura e Redes

<b>CHAVE SECCIONADORA MT</b>	
Tensão Máxima (kV)	34,5
Corrente Nominal (A)	2000
Capacidade de Interrupção (kA)	25

<b>TRANSFORMADOR DE SERVIÇO AUXILIAR</b>	
Potência Nominal (kVA)	(a definir pelo fabricante)
Tensão Primária (kV)	34,5 X 13,8
Grupo de Ligação	Dyn1

<b>CABOS ISOLADOS</b>	
Condutores	Cabos unipolares, de cobre flexível, composto de fios de cobre estanhado, tempera mole, encordoamento classe 5 (ABNT NBR NM 280);
Normas aplicáveis	ABNT NBR 7286, ABNT NBR 6251 e ABNT NBR NM 280
Frequência nominal (Hz)	60
Tensão nominal do sistema (kV)	34,5
Tensão máxima de operação (kV)	36,2
Corrente Nominal (eficaz) por cabo (A)	(a definir pelo fabricante)
Número de cabos por fase	3 cabos / fase (a definir pelo fabricante)
Comprimento de cada cabo (3 cabos para cada uma das 3 fases)	52 metros (Total: 9 x 52 m = 468 m)
Cobertura isolante externa	Composto termofixo de policloroprene
Material isolante/dielétrico	Termofixo, XLPE/EPR 90° ou superior
Corrente de curto-circuito máxima suportável (kA)	Definida pelo fabricante
Terminações dos cabos	Poliméricos/termocontráteis
Terminais isolados	Terminais isolados poliméricos, uso externo, para um cabo flexível singelo, classe 20/35 kV, isolamento XLPE/EPR, terminais à compressão de cobre estanhado, dois furos, padrão Nema.

**Assunto: Subestação Móvel**

**Áreas de aplicação**

Perímetro: Brasil

Função Apoio: -

Função Serviço: -

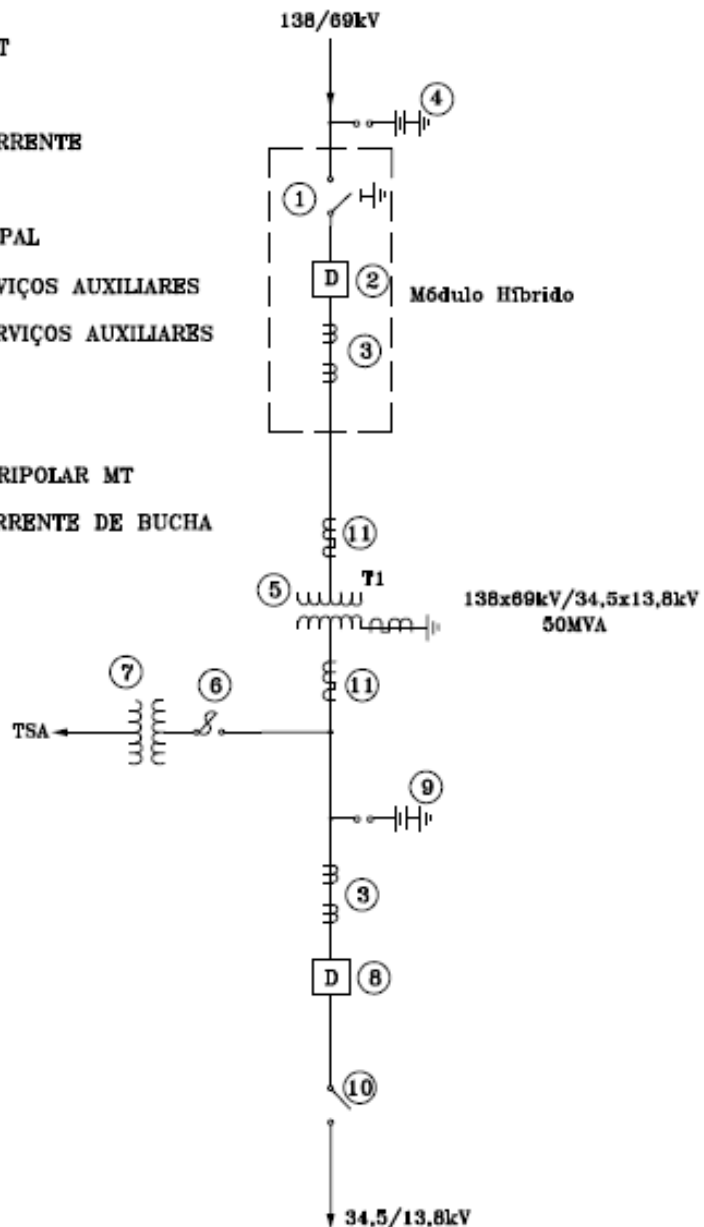
Linha de Negócio: Infraestrutura e Redes

**7.6 Anexo F – Subestação Móvel, 50 MVA, Religável, 138 X 69 / 34,5 X 13,8 kV**

**F.1 – Diagrama Unifilar**

**LEGENDA:**

- ① - CHAVE SECCIONADORA AT
- ② - DISJUNTOR DE AT
- ③ - TRANSFORMADOR DE CORRENTE
- ④ - PARA-RAIOS AT
- ⑤ - TRANSFORMADOR PRINCIPAL
- ⑥ - CHAVE FUSÍVEL DE SERVIÇOS AUXILIARES
- ⑦ - TRANSFORMADOR DE SERVIÇOS AUXILIARES
- ⑧ - DISJUNTOR DE MT
- ⑨ - PARA-RAIOS DE MT
- ⑩ - CHAVE SECCIONADORA TRIPOLAR MT
- ⑪ - TRANSFORMADOR DE CORRENTE DE BUCHA





**Assunto: Subestação Móvel**
**Áreas de aplicação**

Perímetro: Brasil

Função Apoio: -

Função Serviço: -

Linha de Negócio: Infraestrutura e Redes

**F.2 – Características Técnicas dos Equipamentos**

<b>MÓDULO HÍBRIDO AT</b>	
Tensão Máxima (kV)	145
Corrente Nominal (A)	2000
Capacidade de Interrupção (kA)	40

<b>PARA-RAIOS AT</b>	
Tensão Nominal (kV)	120 X 60 (reeligável)
Capacidade Mínima de Descarga (kA)	10
Classe de Descarga de Linha	2

<b>TRANSFORMADOR DE POTÊNCIA</b>	
Potência Nominal (MVA)	50
Tensões Nominais (kV)	138 X 69 / 34,5 X 13,8
Grupo de Ligação	Dyn1
Impedância de Curto-Circuito	8% (33,3 MVA)
Sistema de Resfriamento	ODAF
Nível de Ruído (dB)	76
TCs de Bucha	Ft 1,2; 100VA 10P20
Tipo de Comutação	Em carga (CDC)
Número de Taps do Comutador	(+8 / -24) x 0,625%

<b>PARA-RAIOS MT</b>	
Tensão Nominal (kV)	30 X 12 (reeligável)
Capacidade Mínima de Descarga (kA)	10
Classe de Descarga de Linha	2

<b>DISJUNTOR MT</b>	
Tensão Máxima (kV)	34,5
Corrente Nominal (A)	2000
Capacidade de Interrupção (kA)	25

**Assunto: Subestação Móvel**
**Áreas de aplicação**

Perímetro: Brasil

Função Apoio: -

Função Serviço: -

Linha de Negócio: Infraestrutura e Redes

<b>CHAVE SECCIONADORA MT</b>	
Tensão Máxima (kV)	34,5
Corrente Nominal (A)	2000
Capacidade de Interrupção (kA)	25

<b>TRANSFORMADOR DE SERVIÇO AUXILIAR</b>	
Potência Nominal (kVA)	(a definir pelo fabricante)
Tensão Primária (kV)	34,5 X 13,8
Grupo de Ligação	Dyn1

<b>CABOS ISOLADOS</b>	
Condutores	Cabos unipolares, de cobre flexível, composto de fios de cobre estanhado, tempera mole, encordoamento classe 5 (ABNT NBR NM 280);
Normas aplicáveis	ABNT NBR 7286, ABNT NBR 6251 e ABNT NBR NM 280
Frequência nominal (Hz)	60
Tensão nominal do sistema (kV)	34,5
Tensão máxima de operação (kV)	36,2
Corrente Nominal (eficaz) por cabo (A)	(a definir pelo fabricante)
Número de cabos por fase	3 cabos / fase (a definir pelo fabricante)
Comprimento de cada cabo (3 cabos para cada uma das 3 fases)	52 metros (Total: 9 x 52 m = 468 m)
Cobertura isolante externa	Composto termofixo de policloroprene
Material isolante/dielétrico	Termofixo, XLPE/EPR 90° ou superior
Corrente de curto-circuito máxima suportável (kA)	Definida pelo fabricante
Terminações dos cabos	Poliméricos/termocontráteis
Terminais isolados	Terminais isolados poliméricos, uso externo, para um cabo flexível singelo, classe 20/35 kV, isolamento XLPE/EPR, terminais à compressão de cobre estanhado, dois furos, padrão Nema.

**Assunto: Subestação Móvel**

**Áreas de aplicação**

Perímetro: Brasil

Função Apoio: -

Função Serviço: -

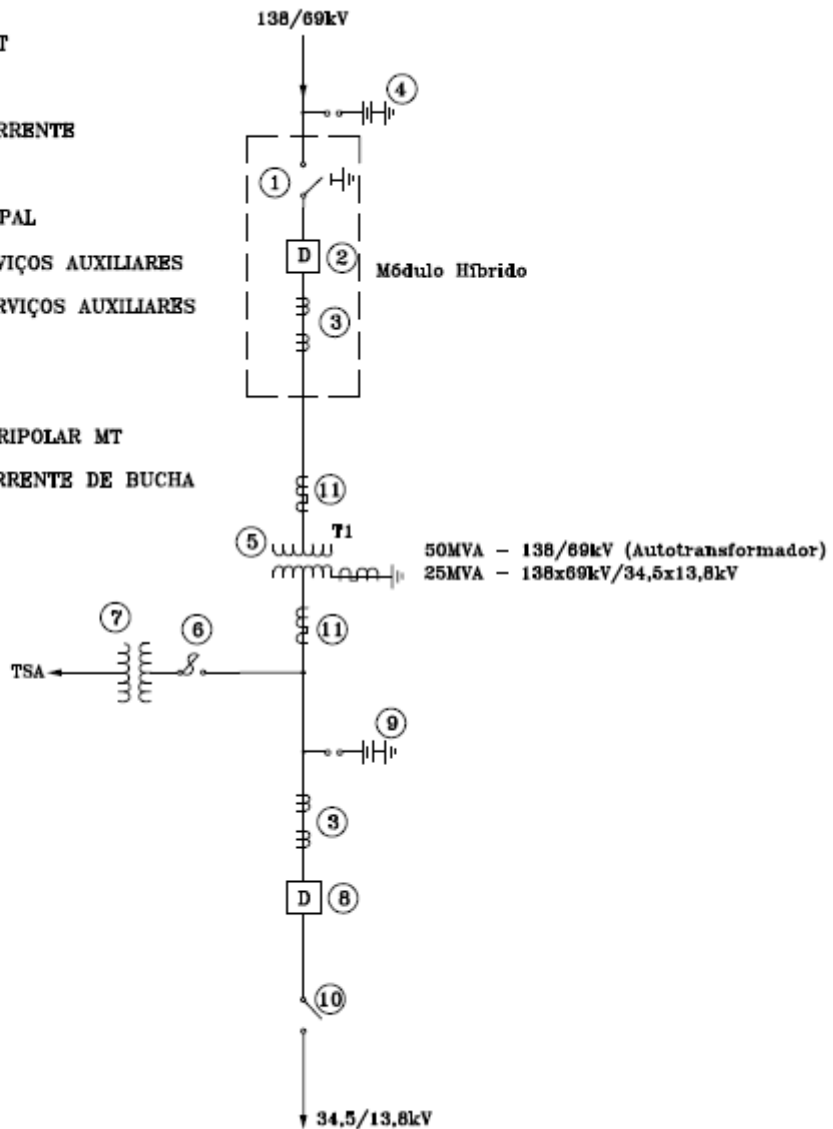
Linha de Negócio: Infraestrutura e Redes

**7.7 Anexo G – Subestação Móvel, 50 MVA, Religável 138 / 69 kV (Autotransformador) – Ou 25 MVA, 138 X 69 / 34,5 X 13,8 kV (Transformador)**

**G.1 – Diagrama Unifilar**

**LEGENDA:**

- ① - CHAVE SECCIONADORA AT
- ② - DISJUNTOR DE AT
- ③ - TRANSFORMADOR DE CORRENTE
- ④ - PARA-RAIOS AT
- ⑤ - TRANSFORMADOR PRINCIPAL
- ⑥ - CHAVE FUSÍVEL DE SERVIÇOS AUXILIARES
- ⑦ - TRANSFORMADOR DE SERVIÇOS AUXILIARES
- ⑧ - DISJUNTOR DE MT
- ⑨ - PARA-RAIOS DE MT
- ⑩ - CHAVE SECCIONADORA TRIPOLAR MT
- ⑪ - TRANSFORMADOR DE CORRENTE DE BUCHA



**Assunto: Subestação Móvel**
**Áreas de aplicação**

Perímetro: Brasil

Função Apoio: -

Função Serviço: -

Linha de Negócio: Infraestrutura e Redes

**G.2 – Características Técnicas dos Equipamentos**

<b>MÓDULO HÍBRIDO AT</b>	
Tensão Máxima (kV)	145
Corrente Nominal (A)	2000
Capacidade de Interrupção (kA)	40

<b>PARA-RAIOS AT</b>	
Tensão Nominal (kV)	120 X 60 (reeligável)
Capacidade Mínima de Descarga (kA)	10
Classe de Descarga de Linha	2

<b>TRANSFORMADOR DE POTÊNCIA</b>	
Potência Nominal (MVA)	50
Tensões Nominais (kV)	138 / 69 (Autotransformador – 50 MVA) 138 X 69 / 34,5 X 13,8 (Transformador – 25 MVA)
Grupo de Ligação	Dyn1
Impedância de Curto-Circuito	8% (33,3 MVA)
Sistema de Resfriamento	ODAF
Nível de Ruído (dB)	76
TCs de Bucha	Ft 1,2; 100VA 10P20
Tipo de Comutação	Em carga (CDC)
Número de Taps do Comutador	(+8 / -24) x 0,625%

<b>PARA-RAIOS MT</b>	
Tensão Nominal (kV)	30 X 12 (reeligável)
Capacidade Mínima de Descarga (kA)	10
Classe de Descarga de Linha	2

<b>DISJUNTOR MT</b>	
Tensão Máxima (kV)	34,5
Corrente Nominal (A)	2000
Capacidade de Interrupção (kA)	25

**Assunto: Subestação Móvel**
**Áreas de aplicação**

Perímetro: Brasil

Função Apoio: -

Função Serviço: -

Linha de Negócio: Infraestrutura e Redes

<b>CHAVE SECCIONADORA MT</b>	
Tensão Máxima (kV)	34,5
Corrente Nominal (A)	2000
Capacidade de Interrupção (kA)	25

<b>TRANSFORMADOR DE SERVIÇO AUXILIAR</b>	
Potência Nominal (kVA)	(a definir pelo fabricante)
Tensão Primária (kV)	34,5 X 13,8
Grupo de Ligação	Dyn1

<b>CABOS ISOLADOS</b>	
Condutores	Cabos unipolares, de cobre flexível, composto de fios de cobre estanhado, tempera mole, encordoamento classe 5 (ABNT NBR NM 280);
Normas aplicáveis	ABNT NBR 7286, ABNT NBR 6251 e ABNT NBR NM 280
Frequência nominal (Hz)	60
Tensão nominal do sistema (kV)	34,5
Tensão máxima de operação (kV)	36,2
Corrente Nominal (eficaz) por cabo (A)	(a definir pelo fabricante)
Número de cabos por fase	3 cabos / fase (a definir pelo fabricante)
Comprimento de cada cabo (3 cabos para cada uma das 3 fases)	52 metros (Total: 9 x 52 m = 468 m)
Cobertura isolante externa	Composto termofixo de policloroprene
Material isolante/dielétrico	Termofixo, XLPE/EPR 90° ou superior
Corrente de curto-circuito máxima suportável (kA)	Definida pelo fabricante
Terminações dos cabos	Poliméricos/termocontráteis
Terminais isolados	Terminais isolados poliméricos, uso externo, para um cabo flexível singelo, classe 20/35 kV, isolação XLPE/EPR, terminais à compressão de cobre estanhado, dois furos, padrão Nema.