

Assunto: Fundações para Postes da Rede de Distribuição Aérea**Áreas de aplicação**

Perímetro: Brasil

Função Apoio: -

Função Serviço:

Linha de Negócio: Infraestrutura e Redes

CONTEÚDO

1.	OBJETIVOS DO DOCUMENTO E ÁREA DE APLICAÇÃO	2
2.	GESTÃO DA VERSÃO DO DOCUMENTO.....	2
3.	UNIDADES DA VERSÃO DO DOCUMENTO	3
4.	REFERÊNCIAS	3
5.	POSIÇÃO DO PROCESSO COM RELAÇÃO À ESTRUTURA ORGANIZACIONAL.....	3
6.	SIGLAS E PALAVRAS-CHAVE.....	4
7.	DESCRIÇÃO.....	5
7.1	Tipos de Fundações	5
7.2	Tipos de Terrenos.....	5
7.3	Materiais da Fundação	6
7.4	Dimensões dos Postes	6
7.5	Verificação da Estabilidade Mecânica da Fundação.....	7
7.5.1.	Engastamento.....	7
7.5.2.	Fundação com Base Concretada Tipo M1	7
7.5.3.	Fundação com Base Concretada Tipo M2	9
7.5.4.	Fundação com Base Concretada Tipo M3	10
7.6	Tipos de Fundações em Relação aos Postes	11
8.	ANEXOS.....	15

RESPONSÁVEL POR GESTÃO DE PROJETOS E CONSTRUÇÃO
Fernando Andrade

Assunto: Fundações para Postes da Rede de Distribuição Aérea**Áreas de aplicação**

Perímetro: Brasil

Função Apoio: -

Função Serviço:

Linha de Negócio: Infraestrutura e Redes

1. OBJETIVOS DO DOCUMENTO E ÁREA DE APLICAÇÃO

Este documento define os formatos e dimensões das fundações que deverão ser utilizadas nos postes de concreto circulares e nos postes de fibra de vidro com base e topo circular da rede de distribuição aérea de média e baixa tensão.

Os critérios de utilização das fundações são definidos na CNS-OMBR-MAT-19-0285-EDBR.

Este documento se aplica a Infraestruturas e Redes na Operação de Distribuição Rio de Janeiro, Ceará, Goiás e São Paulo.

A presente política aplica-se ao Grupo Enel no que diz respeito à sua atuação no Brasil, de acordo com as leis, regulamentos, acordos coletivos e normas de governança aplicáveis, incluindo a Lei Geral de Proteção de Dados, que em qualquer situação, prevalecem sobre as disposições contidas neste documento.

A Lei Geral de Proteção de Dados, Lei nº 13.709/2018 (LGPD) e GDPR (Regulamento U.E. 2016/679 do Parlamento Europeu e do Conselho, de 27 de abril de 2016), regulamentam o tratamento de dados pessoais. A LGPD define que tratamento é toda operação realizada com dados pessoais, como as que se referem a coleta, produção, recepção, classificação, utilização, acesso, reprodução, transmissão, distribuição, processamento, arquivamento, armazenamento, eliminação, avaliação ou controle da informação, modificação, comunicação, transferência, difusão ou extração, bem como que Dados Pessoais são todas as informações relacionadas a uma pessoa natural (pessoa física), que possa torna-la identificada ou identificável (tais como: nome, CPF, endereço, nome de familiares, perfil de consumo, geolocalização, número de Unidade Consumidora, etc., os quais de forma isolada, ou associada com dois ou mais, possam identificar direta, ou indiretamente, um titular de dados pessoais).

Os Tratamentos de Dados Pessoais realizados durante as atividades descritas neste documento, deverão estar devidamente mapeados no sistema de registro de tratamento de dados pessoais do Grupo Enel, conforme a Instrução Operacional n. 3341 - Gerenciamento de Registro de Tratamento de Dados Pessoais e deverão ocorrer em consonância com as regras de Proteção De Dados Pessoais, GDS e Segurança da Informação do Grupo Enel, estabelecidas nas respectivas Políticas e Procedimentos internos, listados no item 4 deste documento.

2. GESTÃO DA VERSÃO DO DOCUMENTO

Versão	Data	Descrição das mudanças
1	01/10/2021	Emissão da especificação técnica
2	28/07/2022	Atualização dos desenhos, volumes de concreto utilizados nas fundações e inclusão das fundações para postes de fibra de vidro.

Assunto: Fundações para Postes da Rede de Distribuição Aérea**Áreas de aplicação**

Perímetro: Brasil

Função Apoio: -

Função Serviço:

Linha de Negócio: Infraestrutura e Redes

3. UNIDADES DA VERSÃO DO DOCUMENTO

Responsável pela elaboração do documento:

- Gestão de Projetos e Construção;

Responsável pela autorização do documento:

- Gestão de Projetos e Construção;
- Qualidade de Processos Brasil.

4. REFERÊNCIAS

- ABNT NBR 6118, Projeto de estruturas de concreto – Procedimento;
- ABNT NBR 8451, Postes de Concreto Armado para Redes de Distribuição de Energia Elétrica;
- ABNT NBR 15688, Redes de Distribuição Aérea de Energia Elétrica com Condutores Nus;
- ABNT NBR 15992, Redes de Distribuição Aérea de Energia Elétrica com Cabos Cobertos Fixados em Espaçadores para Tensões até 36,2 kV;
- ABNT NBR 16615, Redes de Distribuição Aérea de Energia Elétrica com Cabos Multiplexados Autossustentados;
- ABNT NBR NM 67, Concreto – Determinação da Consistência pelo Abatimento do Tronco de Cone;
- MAT-E&C-NC-2021-0033-EGIN (GSS002), Concrete Poles for Distribution Networks;
- MAT-E&C-NC-2021-0057-EGIN (GSS004), Glass Fiber Reinforced Polyester Poles for Distribution Network;
- MAT-OMBR-MAT-18-0159-EDBR, Artefatos de Concreto;
- CNS-OMBR-MAT-19-0283-EDBR, Critérios de Projetos de Redes de Distribuição Subterrâneas de Média e Baixa Tensão;
- CNS-OMBR-MAT-19-0285-EDBR, Critérios de Projetos de Redes de Distribuição Aéreas de Média e Baixa Tensão;
- RTD CODI-21.03, Metodologia para Cálculo de Engastamentos de Postes;
- DF 3014, Fondazioni per pali C.A.C., Misti e Lamiera Saldata a Sezione Ottagonale e Poligonale in Tronchi Innestabili per Linee Aeree MT/BR.

5. POSIÇÃO DO PROCESSO COM RELAÇÃO À ESTRUTURA ORGANIZACIONAL

Value Chain / Process Area: Network Management

Macro Process: Materials Management

Process: Network Components Standardization

Assunto: Fundações para Postes da Rede de Distribuição Aérea

Áreas de aplicação

Perímetro: Brasil

Função Apoio: -

Função Serviço:

Linha de Negócio: Infraestrutura e Redes

6. SIGLAS E PALAVRAS-CHAVE

Palavras Chaves	Descrição
Dado Pessoal	Dado Pessoal é qualquer informação relacionada a pessoa natural identificada ou identificável, tais como nome, número de identificação, dados de localização, um identificador online ou a um ou mais dos elementos característicos de sua identidade física, fisiológica, genética, mental, econômica, cultural ou social (veja também Categorias especiais de dados pessoais).
Dados Pessoais Sensíveis (incluindo biométricos e referentes à Saúde)	<p>No contexto de proteção de dados, merece especial atenção a categoria de dado pessoal sobre origem racial ou étnica, convicção religiosa, opinião política, filiação a sindicato ou a organização de caráter religioso, filosófico ou político, dado referente à saúde ou à vida sexual, dado genético ou biométrico, quando vinculado a uma pessoa natural. Esses dados são definidos pela LGPD como Dados Pessoais Sensíveis.</p> <ul style="list-style-type: none"> Dados genéticos: dados pessoais relativos às características genéticas, hereditárias ou adquiridas de uma pessoa física que fornecem informações unívocas sobre a fisiologia ou sobre a saúde de tal pessoa física, e que resultam designadamente da análise de uma amostra biológica da pessoa física em questão; Dados biométricos: dados pessoais resultantes de um tratamento técnico específico relativo às características físicas, fisiológicas ou comportamentais de uma pessoa física que permitam ou confirmem a identificação única dessa pessoa, tais como foto, vídeo, imagens da face ou dados de impressão digital; <p>Dados relativos à saúde: dados pessoais relacionados com a saúde física ou mental de uma pessoa física, incluindo a prestação de serviços de saúde, que revelem informações sobre o seu estado de saúde.</p>
General Data Protection Regulation or GDPR	Regulamento (UE) 2016/679 do Parlamento Europeu e do Conselho, de 27 de abril de 2016, relativo à proteção das pessoas naturais, no que diz respeito ao tratamento de dados pessoais e à livre circulação desses dados; e que revoga a Diretiva 95/46 / CE.
Lei Geral de Proteção de Dados ou LGPD.	Lei Brasileira nº 13.709/18 promulgada em 14 de agosto de 2018, posteriormente alterada pela Lei 13.853/19, que dispõe sobre o tratamento de dados pessoais, inclusive nos meios digitais, por pessoa natural ou por pessoa jurídica de direito público ou privado, com o objetivo de proteger os direitos fundamentais de liberdade e de privacidade e o livre desenvolvimento da personalidade da pessoa natural.
Solos secos e compactos	É o tipo de solo que não apresenta concentração de água e que durante o procedimento de escavação não ocorra o desmoronamento persistente do terreno.
Solos com baixa compactação	É o tipo de solo que dificulta o procedimento de escavação devido ao constante desmoronamento do terreno.
Titular dos Dados	Pessoas Pessoa natural a quem se referem os dados pessoais que são objeto de tratamento. Ele / ela entendido como uma pessoa natural identificada ou identificável.
Tratamento	Toda operação realizada com dados pessoais, como as que se referem a coleta, produção, recepção, classificação, utilização, acesso, reprodução, transmissão, distribuição, processamento, arquivamento, armazenamento,

Assunto: Fundações para Postes da Rede de Distribuição Aérea

Áreas de aplicação

Perímetro: Brasil

Função Apoio: -

Função Serviço:

Linha de Negócio: Infraestrutura e Redes

Palavras Chaves	Descrição
	eliminação, avaliação ou controle da informação, modificação, comunicação, transferência, difusão ou extração.

7. DESCRIÇÃO

7.1 Tipos de Fundações

Todas as forças aplicadas ao poste são transferidas por ele ao solo. Para que se tenha uma estabilidade mecânica da instalação do poste é necessária a utilização de uma fundação que trabalhe aumentando a área de contato entre o poste e o solo.

Este documento padroniza 3 tipos de fundações em função do tipo de terreno onde a rede de distribuição será instalada, conforme apresentado a seguir:

- Fundação do Tipo M1:** neste tipo de fundação o momento estabilizante do terreno é definido em função da massa do poste, da massa do bloco de concreto e pela massa de terra sobre o concreto. Também é considerada a contribuição lateral feita pelo solo na fundação. Deve ser utilizada em solos firmes, secos e compactos, que não apresentem o desmoronamento da lateral do terreno para a parte interna da fundação durante a escavação;
- Fundação do Tipo M2:** neste tipo de fundação o momento estabilizante do terreno é definido em função da massa do poste, da massa do bloco de concreto e por cargas verticais agindo sobre ele, já que a contribuição lateral do solo não pode ser considerada devido a posição em que o bloco de concreto é colocado. Deve ser utilizada em solos de baixa compactação, caracterizado pelo desmoronamento da lateral do terreno para a parte interna da fundação durante a escavação;
- Fundação do Tipo M3:** neste tipo de fundação o momento estabilizante do terreno é definido em função da massa do poste, da massa do bloco de concreto e pelas cargas verticais agindo sobre ele. Também é considerado um empuxo vertical, direcionado para cima, devido ao lençol freático no terreno onde a fundação será instalada. Deve ser utilizada em solos que apresentem concentração de água.

Uma segunda subdivisão das fundações dos tipos M1, M2 e M3 é feita em relação a sua posição vertical e o nível do solo:

- Fundações enterradas: neste tipo de fundação a superfície superior do bloco de concreto está 40cm abaixo do nível do solo. Como exemplo, neste documento podemos considerar a fundação do tipo M1;
- Fundação aflorada: neste tipo de fundação a superfície superior do bloco de concreto está 10cm acima do nível do solo. Como exemplo, neste documento podemos considerar as fundações dos tipos M2 e M3.

7.2 Tipos de Terrenos

A Tabela 1 apresenta as características dos tipos de terrenos que foram utilizados nos cálculos para estabelecer as dimensões das fundações.

Tipo de Terreno	Tipo de Fundação	Pressão Máxima (kgf/cm ²)
Cascalho, argila seca compacta	M1	4
Terreno orgânico consistente	M2	2
Aterro, argila arenosa úmida	M3	1

Tabela 1 – Características dos Tipos de Terrenos

Assunto: Fundações para Postes da Rede de Distribuição Aérea

Áreas de aplicação

Perímetro: Brasil

Função Apoio: -

Função Serviço:

Linha de Negócio: Infraestrutura e Redes

7.3 Materiais da Fundação

As fundações de concreto apresentadas neste documento são construídas sem armadura metálica.

O concreto utilizado nas fundações deve possuir as seguintes características:

- resistência à compressão característica mínima $f_{ck} \geq 12 \text{Mpa}$;
- classe de agressividade ambiental fraca, conforme ABNT NBR 6118;
- abatimento acima de 100mm.

Para facilitar o procedimento de concretagem da fundação poderão ser utilizadas manilhas de concreto sem armadura, como barreira física, conforme apresentado no Desenho 1, Desenho 2 e Desenho 3. Também poderão ser utilizados moldes ou outros materiais que permitam a correta concretagem das fundações.

A concretagem em campo pode ser substituída por blocos pré-fabricados.

7.4 Dimensões dos Postes

A Tabela 2 apresenta as dimensões dos postes de concreto circular que foram utilizadas nos cálculos para estabelecer as dimensões das fundações.

Tipo do Poste	Características Comprimento/Carga	Comprimento Nominal H (m)	Diâmetro da Base D (mm)	Diâmetro do Topo d (mm)	Massa Aproximada (kg)
300	10/300	10	370	170	910
	12/300	12	410	170	1130
600	10/600	10	390	190	1090
	12/600	12	430	190	1440
	14/600	14	470	190	1900
1000	10/1000	10	430	230	1350
	12/1000	12	470	230	1770
	14/1000	14	510	230	2100
	16/1000	16	550	230	2400
2000	12/2000	12	570	330	3000
	14/2000	14	630	330	4100
	16/2000	16	650	330	4300
3000	12/3000	12	670	430	4150

Tabela 2 – Características dos Postes de Concreto Circular

Assunto: Fundações para Postes da Rede de Distribuição Aérea

Áreas de aplicação

Perímetro: Brasil

Função Apoio: -

Função Serviço:

Linha de Negócio: Infraestrutura e Redes

A **Erro! Fonte de referência não encontrada.** apresenta as dimensões dos postes de fibra de vidro que foram utilizadas nos cálculos para estabelecer as dimensões das fundações.

Tipo do Poste	Características Comprimento/Carga	Comprimento Nominal H (m)	Diâmetro da Base D (mm)	Diâmetro do Topo d (mm)	Massa Aproximada (kg)
300	10/300	10	345	165	110
	12/300	12	386	170	150
600	10/600	10	350	170	150
	12/600	12	396	180	210
	14/600	14	490	238	300
1000	10/1000	10	510	330	200
	12/1000	12	406	190	275
	14/1000	14	582	330	390
	16/1000	16	618	330	470
2000	12/2000	12	776	560	380
	14/2000	14	812	560	600
	16/2000	16	848	560	700
3000	12/3000	12	1007	791	650

Tabela 3 – Características dos Postes de Fibra de Vidro com Base e Topo Circular

7.5 Verificação da Estabilidade Mecânica da Fundação

7.5.1. Engastamento

A profundidade de instalação ou engastamento, para qualquer tipo de poste, deve ser calculada conforme Equação 1.

$$E = \frac{H}{10} + 0,6$$

Equação 1 – Engastamento do Poste

Onde:

H: Comprimento do poste (m);

E: Profundidade do engastamento do poste (m).

7.5.2. Fundação com Base Concretada Tipo M1

Na fundação com base concretada do tipo M1 o poste é instalado conforme Desenho 1 e o momento estabilizante do terreno é determinado pela Equação 2.

Assunto: Fundações para Postes da Rede de Distribuição Aérea
Áreas de aplicação

Perímetro: Brasil

Função Apoio: -

Função Serviço:

Linha de Negócio: Infraestrutura e Redes

$$M_s = \gamma c^2 a(1,2 + c) + 0,85 \frac{P_t a}{2}$$

Equação 2 – Momento Estabilizante – Fundação Tipo M1
Onde:

M_s : Momento estabilizante do terreno (daN.m);

γ : Peso específico da lateral do terreno (kg/m³). Será considerado igual a 1100 kg/m³;

a, c : dimensões da base de concreto, conforme Desenho 1;

P_t : Massa total (kg).

A massa total compreende a soma das massas do poste, do bloco de concreto e do terreno sobre a base e é calculada conforme Equação 3.

$$P_t = \gamma_c \left(a^2 c - \frac{\pi D^2}{4} h \right) + 0,4 \gamma_t \left(a^2 - \frac{\pi D^2}{4} \right) + P_p$$

Equação 3 – Massa Total – Fundação Tipo M1
Onde:

P_t : Massa total (massa do concreto, massa do poste e massa do terreno) (kg);

P_p : Massa do poste (kg);

γ_c : Peso específico do concreto (kg/m³). Será considerado igual a 2200 kg/m³;

γ_t : Peso específico do terreno sobre a fundação (kg/m³). Será considerado igual a 1600 kg/m³;

D : Diâmetro da base do poste (m);

a, c, h : dimensões da base de concreto, conforme Desenho 1.

O momento transmitido ao solo pela fundação do tipo M1 é calculado pela Equação 4.

$$M_r = R_n(h + E + e)$$

Equação 4 – Momento Transmitido ao Solo – Fundação Tipo M1
Onde:

M_r : Momento transmitido ao solo pelo poste (daN.m);

R_n : Resistência mecânica nominal do poste (daN);

h : Altura de aplicação da força de tração no poste (m);

E : Profundidade do engastamento do poste (m);

e : dimensões da base de concreto, conforme Desenho 1.

A condição de estabilidade em relação aos momentos é alcançada quando $M_s > M_r$.

Assunto: Fundações para Postes da Rede de Distribuição Aérea
Áreas de aplicação

Perímetro: Brasil

Função Apoio: -

Função Serviço:

Linha de Negócio: Infraestrutura e Redes

O terreno onde o poste será instalado deve suportar a pressão exercida sobre ele devido as massas dos materiais utilizados na fundação. A pressão máxima admissível em função do tipo de terreno é indicada na Tabela 1.

A pressão máxima exercida sobre o terreno pode ser calculada pela Equação 5, em função do valor da excentricidade calculada pela Equação 6.

$$k_{max} = \frac{P_t}{a^2} + \frac{6M_r}{a^3} \rightarrow e_x < \frac{a}{6}$$

$$k_{max} = \frac{2P_t}{3a\left(\frac{a}{2} - e_x\right)} \rightarrow e_x > \frac{a}{6}$$

Equação 5 – Pressão Máxima Exercida sobre o Terreno

$$e_x = \frac{M_r}{P_t}$$

Equação 6 – Excentricidade
Onde:

e_x : Excentricidade;

M_r : Momento transmitido ao solo pelo poste (daN.m);

P_t : Massa total (massa do concreto, massa do poste e massa do terreno) (kg);

k_{max} : Pressão máxima exercida sobre o terreno (kgf/cm²);

a : dimensões da base de concreto, conforme Desenho 1.

A condição de estabilidade em relação a pressão exercida sobre o terreno é alcançada quando $k_{max} \leq k_t$. A pressão máxima suportada pelo terreno k_t é indicada na Tabela 1.

7.5.3. Fundação com Base Concretada Tipo M2

Na fundação com base concretada do tipo M2 o poste é instalado conforme Desenho 2 e o momento estabilizante do terreno é determinado pela Equação 7.

$$M_s = 0,85 \frac{P_t a}{2}$$

Equação 7 – Momento Estabilizante – Fundação Tipo M2
Onde:

M_s : Momento estabilizante do terreno (daN.m);

a : dimensões da base de concreto, conforme Desenho 2;

P_t : Massa total (massa do concreto e massa do poste) (kg).

Assunto: Fundações para Postes da Rede de Distribuição Aérea**Áreas de aplicação**

Perímetro: Brasil

Função Apoio: -

Função Serviço:

Linha de Negócio: Infraestrutura e Redes

A massa total compreende a soma das massas do poste e do bloco de concreto e é calculada conforme Equação 8.

$$P_t = \gamma_c \left(a^2 c - \frac{\pi D^2}{4} h \right) + P_p$$

Equação 8 – Massa Total – Fundação Tipo M2**Onde:**

P_t : Massa total (massa do concreto e massa do poste) (kg);

P_p : Massa do poste (kg);

γ_c : Peso específico do concreto (kg/m³). Será considerado igual a 2200 kg/m³;

D : Diâmetro da base do poste (m);

a, c, h : dimensões da base de concreto, conforme Desenho 2.

O momento do poste transmitido ao solo pela fundação do tipo M2 é calculado pela Equação 4.

A condição de estabilidade em relação aos momentos é alcançada quando $M_s > M_r$.

Também é necessário verificar a estabilidade em relação a pressão exercida sobre o terreno, conforme Equação 5 e Equação 6. A condição de estabilidade em relação a pressão exercida sobre o terreno é alcançada quando $k_{max} \leq k_t$.

7.5.4. Fundação com Base Concretada Tipo M3

Na fundação com base concretada do tipo M3 o poste é instalado conforme Desenho 3 e o momento estabilizante do terreno é determinado pela Equação 9.

$$M_s = 0,85 \frac{P_t a}{2}$$

Equação 9 – Momento Estabilizante – Fundação Tipo M3**Onde:**

M_s : Momento estabilizante do terreno (daN.m);

a : dimensões da base de concreto, conforme Desenho 2;

P_t : Massa total (kg).

A massa total compreende a soma das massas do poste e do bloco de concreto, aplicando ainda uma parcela com efeito de redução da massa do conjunto devido a umidade do terreno. A massa total é calculada conforme Equação 10.

$$P_t = \gamma_c \left(a^2 c - \frac{\pi D^2}{4} h \right) + P_p - q_a a^2 (c - 0,1)$$

Equação 10 – Massa Total – Fundação Tipo M3

Assunto: Fundações para Postes da Rede de Distribuição Aérea
Áreas de aplicação

Perímetro: Brasil

Função Apoio: -

Função Serviço:

Linha de Negócio: Infraestrutura e Redes

Onde:
 P_t : Massa total (kg);

 P_p : Massa do poste (kg);

 γ_c : Peso específico do concreto (kg/m^3). Será considerado igual a 2200 kg/m^3 ;

 D : Diâmetro da base do poste (m);

 a, c, h : dimensões da base de concreto, conforme Desenho 3;

 q_a : Peso específico do terreno com água (kg/m^3). Será considerado igual a 400 kg/m^3 .

O momento do poste transmitido ao solo pela fundação do tipo M3 é calculado pela Equação 4.

A condição de estabilidade em relação aos momentos é alcançada quando $M_s > M_r$.

Também é necessário verificar a estabilidade em relação a pressão exercida sobre o terreno, conforme Equação 5 e Equação 6. A condição de estabilidade em relação a pressão exercida sobre o terreno é alcançada quando $k_{max} \leq k_t$.

7.6 Tipos de Fundações em Relação aos Postes

As Tabelas 4, 5 e 6 apresentam as dimensões das fundações para os postes de concreto em relação ao tipo de fundação M1, M2 e M3, respectivamente.

As Tabelas 7, 8 e 9 apresentam as dimensões das fundações para os postes de fibra em relação ao tipo de fundação M1, M2 e M3, respectivamente.

Nota: As fundações apresentadas foram calculadas com as massas dos postes de concreto e de fibra, indicados nas Tabela 2 e Tabela 3. Para utilizar outros tipos de postes com massa inferiores, as fundações devem ser recalculadas.

Tipo de Poste Comprimento/Carga	Dimensões da Base de Concreto					Volume de Terra da Escavação V_s (m^3)	Volume de Concreto da Base V_c (m^3)	Massa de Concreto da Base (kg)
	h [m]	e [m]	c [m]	a [m]	F (mm)			
10/300	1,2	0,1	1,3	0,8	0,6	1,09	0,51	1231
10/600	1,2	0,2	1,4	0,9	0,6	1,46	0,81	1956
10/1000	1,2	0,2	1,4	1,25	0,6	2,81	1,86	4486
12/300	1,4	0,1	1,5	0,8	0,6	1,22	0,58	1398
12/600	1,4	0,2	1,6	0,9	0,6	1,62	0,92	2204
12/1000	1,4	0,2	1,6	1,2	0,6	2,88	1,92	4624
12/2000	1,4	0,3	1,7	1,75	0,8	6,43	4,53	10904
12/3000	1,4	0,3	1,7	2,05	0,8	8,83	6,46	15547
14/600	1,6	0,2	1,8	0,75	0,6	1,24	0,57	1380
14/1000	1,6	0,2	1,8	1,15	0,6	2,91	1,94	4666
14/2000	1,6	0,3	1,9	1,6	0,8	5,89	4,08	9827

Assunto: Fundações para Postes da Rede de Distribuição Aérea

Áreas de aplicação

Perímetro: Brasil

Função Apoio: -

Função Serviço:

Linha de Negócio: Infraestrutura e Redes

16/1000	1,8	0,3	2,1	0,9	0,8	2,03	0,83	1988
16/2000	1,8	0,3	2,1	1,5	0,8	5,63	3,84	9246

Tabela 4 – Dimensões das Fundações para os Postes de Concreto – Fundação Tipo M1

Tipo de Poste Comprimento/Carga	Dimensões da Base de Concreto					Volume de Terra da Escavação Vs (m³)	Volume de Concreto da Base Vc (m³)	Massa de Concreto da Base (kg)
	h [m]	e [m]	c [m]	a [m]	F (mm)			
10/300	1,7	0,1	1,8	1,30	0,6	2,87	2,58	6213
10/600	1,7	0,2	1,9	1,60	0,6	4,61	4,40	10596
10/1000	1,7	0,2	1,9	1,90	0,6	6,50	6,39	15393
12/300	1,9	0,1	2	1,35	0,6	3,46	3,13	7523
12/600	1,9	0,2	2,1	1,7	0,6	5,78	5,55	13356
12/1000	1,9	0,2	2,1	2,00	0,6	8,00	7,88	18961
12/2000	1,9	0,3	2,2	2,50	0,8	13,13	12,82	30869
12/3000	1,9	0,3	2,2	2,85	0,8	17,06	16,93	40764
14/600	2,1	0,2	2,3	1,75	0,6	6,74	6,46	15560
14/1000	2,1	0,2	2,3	2,05	0,6	9,25	9,08	21866
14/2000	2,1	0,3	2,4	2,55	0,8	14,96	14,57	35083
16/1000	2,3	0,3	2,6	2,1	0,8	11,03	10,34	24892
16/2000	2,3	0,3	2,6	2,65	0,8	17,56	17,12	41223

Tabela 5 – Dimensões das Fundações para os Postes de Concreto – Fundação Tipo M2

Tipo de Poste Comprimento/Carga	Dimensões da Base de Concreto					Volume de Terra da Escavação Vs (m³)	Volume de Concreto da Base Vc (m³)	Massa de Concreto da Base (kg)
	h [m]	e [m]	c [m]	a [m]	F (mm)			
10/300	1,7	0,1	1,8	1,5	0,6	3,83	3,59	8639
10/600	1,7	0,2	1,9	1,9	0,6	6,50	6,40	15399
10/1000	1,7	0,2	1,9	2,25	0,6	9,11	9,15	22036
12/300	1,9	0,1	2	1,6	0,6	4,86	4,60	11074
12/600	1,9	0,2	2,1	2	0,6	8,00	7,88	18967
12/1000	1,9	0,2	2,1	2,4	0,6	11,52	11,57	27858

Assunto: Fundações para Postes da Rede de Distribuição Aérea
Áreas de aplicação

Perímetro: Brasil

Função Apoio: -

Função Serviço:

Linha de Negócio: Infraestrutura e Redes

12/2000	1,9	0,3	2,2	3	0,8	18,90	18,87	45433
12/3000	1,9	0,3	2,2	3,45	0,8	25,00	25,25	60783
14/600	2,1	0,2	2,3	2,15	0,6	10,17	10,05	24198
14/1000	2,1	0,2	2,3	2,55	0,8	14,31	13,93	33541
14/2000	2,1	0,3	2,4	3,2	0,8	23,55	23,54	56677
16/1000	2,3	0,3	2,6	2,7	0,8	18,23	17,83	42918
16/2000	2,3	0,3	2,6	3,4	0,8	28,90	28,92	69623

Tabela 6 – Dimensões das Fundações para os Postes de Concreto – Fundação Tipo M3

Tipo de Poste Comprimento/Carga	Dimensões da Base de Concreto					Volume de Terra da Escavação Vs (m³)	Volume de Concreto da Base Vc (m³)	Massa de Concreto da Base (kg)
	h [m]	e [m]	c [m]	a [m]	F (mm)			
10/300	1,2	0,2	1,4	0,8	0,6	1,15	0,58	1388
10/600	1,2	0,2	1,4	0,95	0,6	1,62	0,94	2272
10/1000	1,2	0,2	1,4	1,3	0,6	3,04	2,04	4902
12/300	1,4	0,2	1,6	0,8	0,6	1,28	0,65	1556
12/600	1,4	0,2	1,6	0,85	0,6	1,45	0,78	1872
12/1000	1,4	0,2	1,6	1,95	0,6	7,61	5,70	13734
12/2000	1,4	0,3	1,7	1,75	1,0	6,43	4,14	9968
12/3000	1,4	0,3	1,7	2,2	1,2	10,16	6,68	16085
14/600	1,6	0,2	1,8	0,8	0,6	1,41	0,71	1712
14/1000	1,6	0,2	1,8	1,15	0,8	2,91	1,60	3857
14/2000	1,6	0,3	1,9	1,7	1,0	6,65	4,26	10266
16/1000	1,8	0,2	2	1,05	0,8	2,65	1,32	3186
16/2000	1,8	0,3	2,1	1,6	1,0	6,40	3,99	9601

Tabela 7 – Dimensões das Fundações para os Postes de Fibra – Fundação Tipo M1

Assunto: Fundações para Postes da Rede de Distribuição Aérea

Áreas de aplicação

Perímetro: Brasil

Função Apoio: -

Função Serviço:

Linha de Negócio: Infraestrutura e Redes

Tipo de Poste Comprimento/Carga	Dimensões da Base de Concreto					Volume de Terra da Escavação Vs (m³)	Volume de Concreto da Base Vc (m³)	Massa de Concreto da Base (kg)
	h [m]	e [m]	c [m]	a [m]	F (mm)			
10/300	1,7	0,2	1,9	1,3	0,6	3,04	2,75	6622
10/600	1,7	0,2	1,9	1,65	0,6	5,17	4,71	11344
10/1000	1,7	0,2	1,9	1,95	0,6	6,84	6,75	16260
12/300	1,9	0,2	2,1	1,35	0,6	3,65	3,31	7965
12/600	1,9	0,2	2,1	1,7	0,6	5,78	5,55	13360
12/1000	1,9	0,2	2,1	2	0,6	8,00	7,88	18970
12/2000	1,9	0,3	2,2	2,55	1,0	13,66	12,85	30930
12/3000	1,9	0,3	2,2	2,9	1,2	17,66	16,39	39460
14/600	2,1	0,2	2,3	1,75	0,6	6,74	6,46	15556
14/1000	2,1	0,2	2,3	2,1	0,8	9,70	9,11	21941
14/2000	2,1	0,3	2,4	2,6	1,0	15,55	14,61	35161
16/1000	2,3	0,2	2,5	2,15	0,8	11,09	10,42	25094
16/2000	2,3	0,3	2,6	2,7	1,0	18,23	17,17	41345

Tabela 8 - Dimensões das Fundações para os Postes de Fibra – Fundação Tipo M2

Tipo de Poste Comprimento/Carga	Dimensões da Base de Concreto					Volume de Terra da Escavação Vs (m³)	Volume de Concreto da Base Vc (m³)	Massa de Concreto da Base (kg)
	h [m]	e [m]	c [m]	a [m]	F (mm)			
10/300	1,7	0,2	1,9	1,5	0,6	4,05	3,81	9183
10/600	1,7	0,2	1,9	1,9	0,6	6,50	6,40	15403
10/1000	1,7	0,2	1,9	2,25	0,6	9,11	9,15	22023
12/300	1,9	0,2	2,1	1,6	0,6	5,12	4,86	11693
12/600	1,9	0,2	2,1	2	0,6	8,00	7,88	18971
12/1000	1,9	0,2	2,1	2,4	0,6	11,52	11,58	27867
12/2000	1,9	0,3	2,2	3,0	1,0	18,90	18,34	44157
12/3000	1,9	0,3	2,2	3,45	1,2	25,00	24,08	57957
14/600	2,1	0,2	2,3	2,15	0,6	10,17	10,05	24194
14/1000	2,1	0,2	2,3	2,5	0,8	13,75	13,35	32129
14/2000	2,1	0,3	2,4	3,2	1,0	23,55	15,24	36678

Assunto: Fundações para Postes da Rede de Distribuição Aérea**Áreas de aplicação**

Perímetro: Brasil

Função Apoio: -

Função Serviço:

Linha de Negócio: Infraestrutura e Redes

16/1000	2,3	0,2	2,5	2,65	0,8	16,85	16,42	39538
16/2000	2,3	0,3	2,6	3,35	1,0	28,06	27,40	65959

Tabela 9 - Dimensões das Fundações para os Postes de Fibra – Fundação Tipo M3**8. ANEXOS**

Desenho 1 – Fundação com Base Concretada Tipo M1	16
Desenho 2 – Fundação com Base Concretada Tipo M2	18
Desenho 3 – Fundação com Base Concretada Tipo M3	20

Assunto: Fundações para Postes da Rede de Distribuição Aérea

Áreas de aplicação

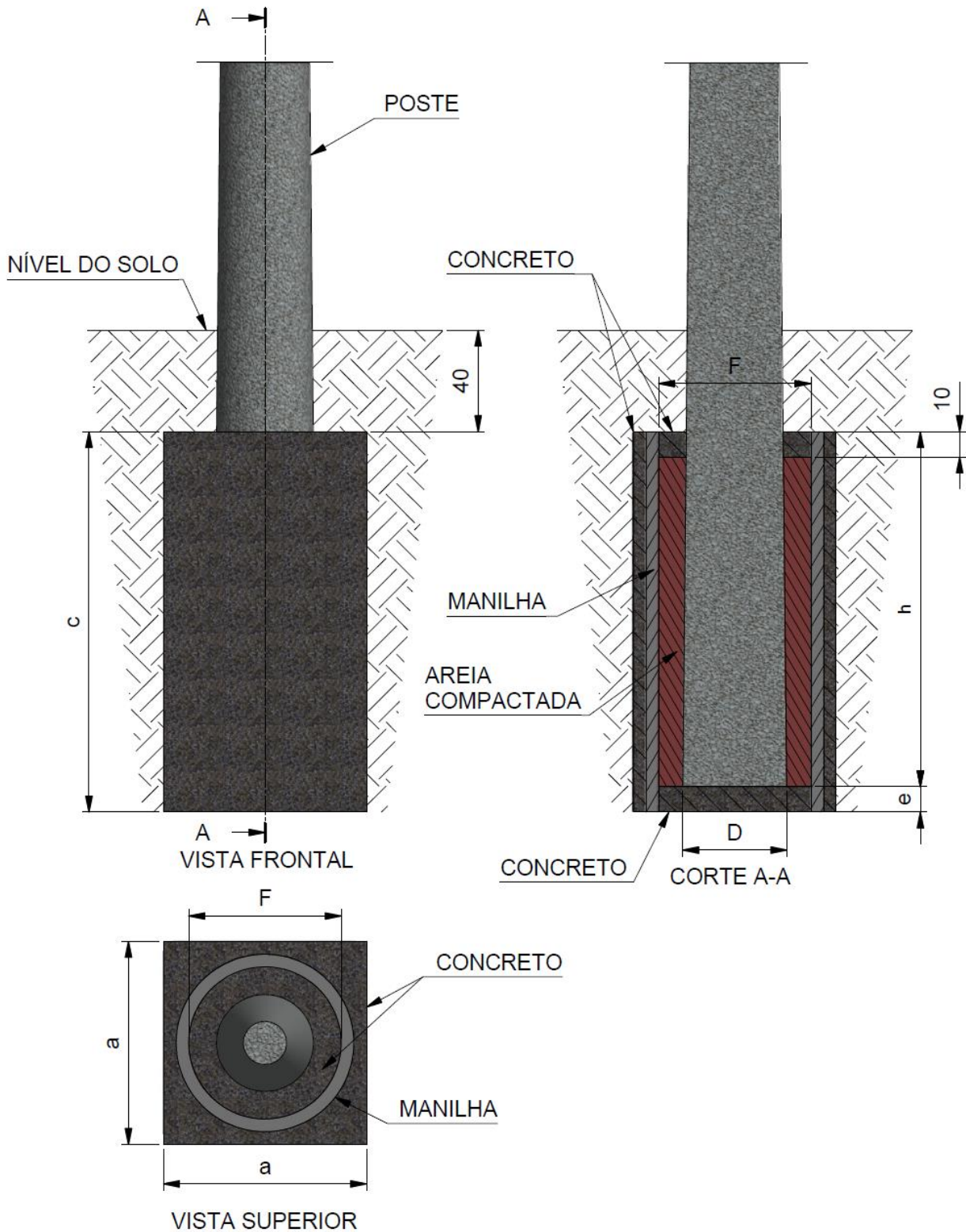
Perímetro: Brasil

Função Apoio: -

Função Serviço:

Linha de Negócio: Infraestrutura e Redes

Desenho 1 – Fundação com Base Concretada Tipo M1



Assunto: Fundações para Postes da Rede de Distribuição Aérea

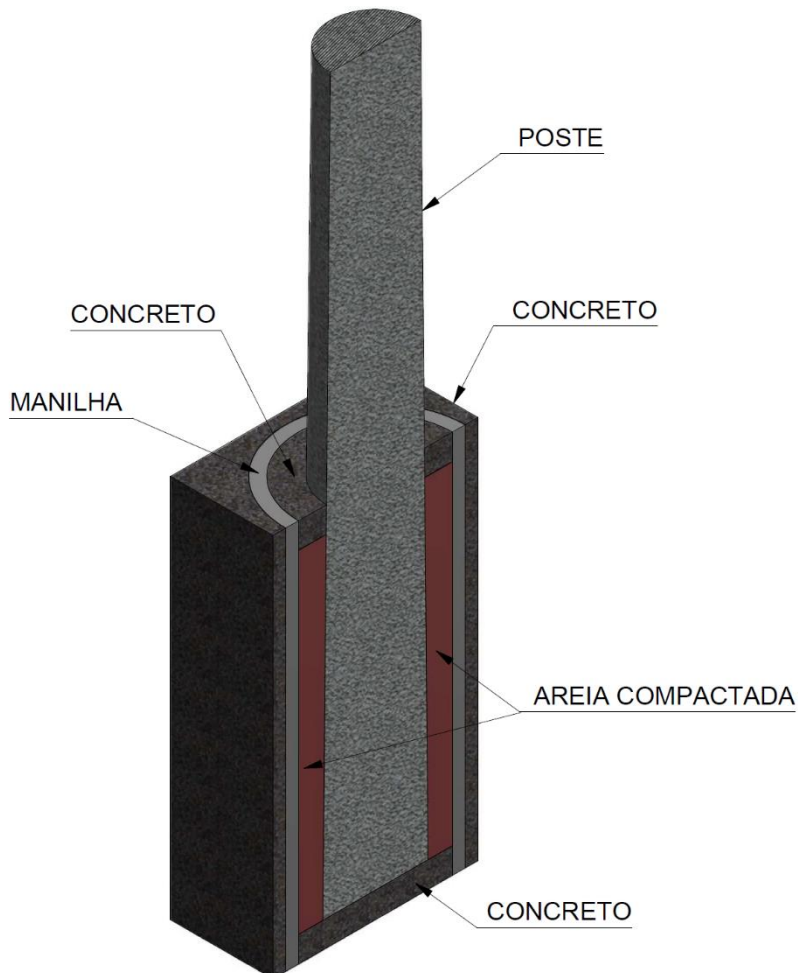
Áreas de aplicação

Perímetro: Brasil

Função Apoio: -

Função Serviço:

Linha de Negócio: Infraestrutura e Redes



VISTA EM PERSPECTIVA
(EM CORTE)

NOTAS:

- 1) A manilha tem como objetivo criar uma barreira mecânica para o concreto durante o procedimento de concretagem da fundação. Também poderão ser utilizadas formas ou outros materiais que permitam a correta concretagem das fundações.
- 2) Dimensões em centímetros, exceto onde especificado.

Assunto: Fundações para Postes da Rede de Distribuição Aérea

Áreas de aplicação

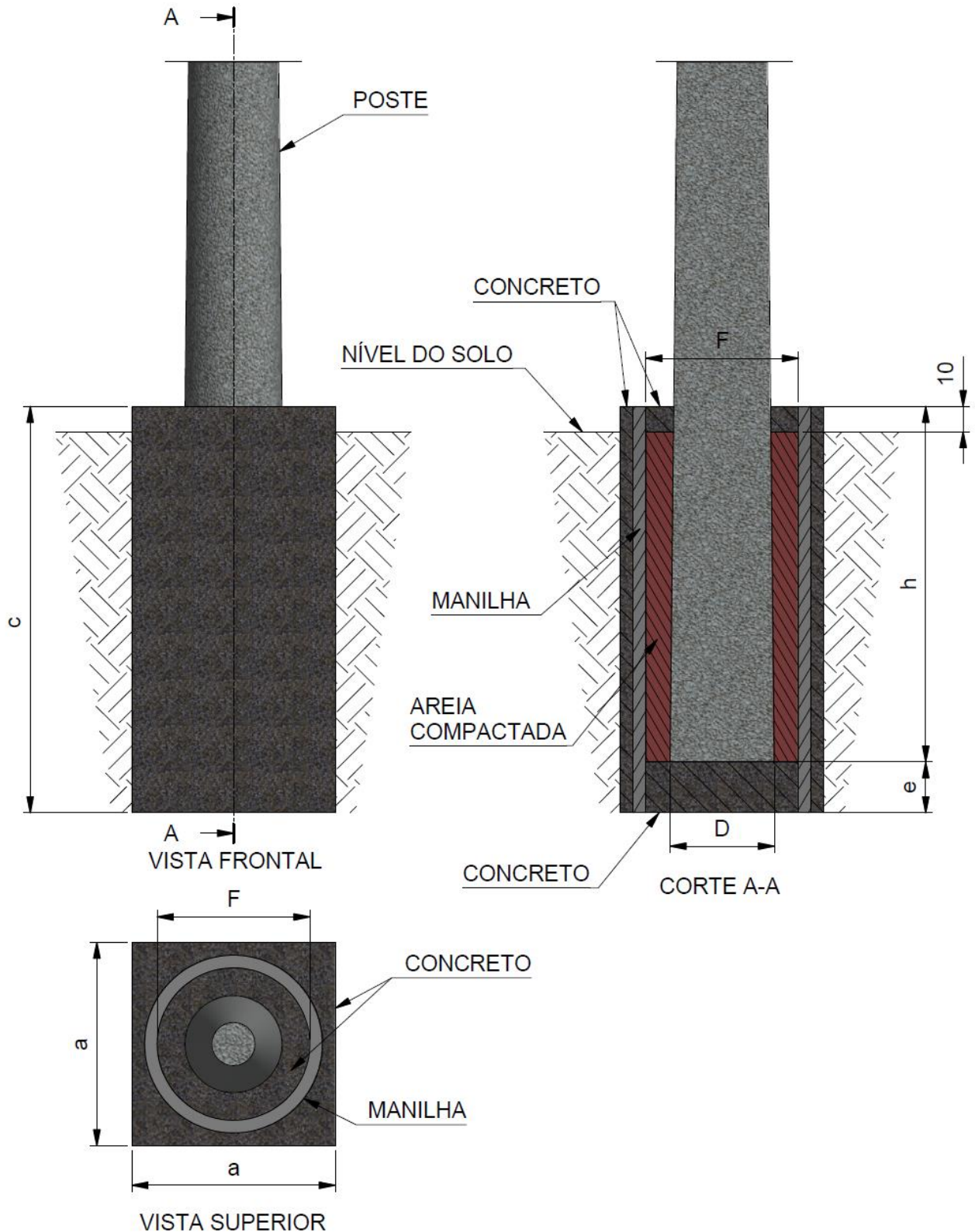
Perímetro: Brasil

Função Apoio: -

Função Serviço:

Linha de Negócio: Infraestrutura e Redes

Desenho 2 – Fundação com Base Concretada Tipo M2



Assunto: Fundações para Postes da Rede de Distribuição Aérea

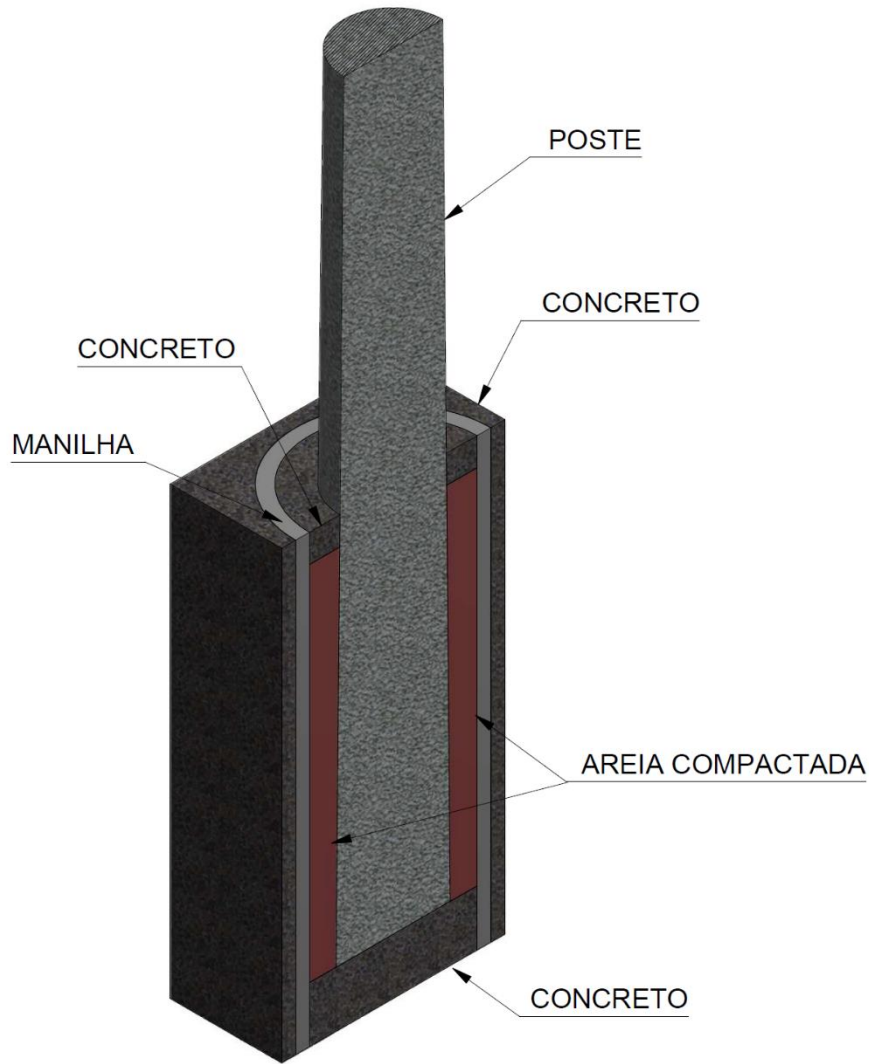
Áreas de aplicação

Perímetro: Brasil

Função Apoio: -

Função Serviço:

Linha de Negócio: Infraestrutura e Redes



VISTA EM PERSPECTIVA
(EM CORTE)

NOTAS:

- 1) A manilha tem como objetivo criar uma barreira mecânica para o concreto durante o procedimento de concretagem da fundação. Também poderão ser utilizadas formas ou outros materiais que permitam a correta concretagem das fundações;
- 2) Dimensões em centímetros, exceto onde especificado.

Assunto: Fundações para Postes da Rede de Distribuição Aérea

Áreas de aplicação

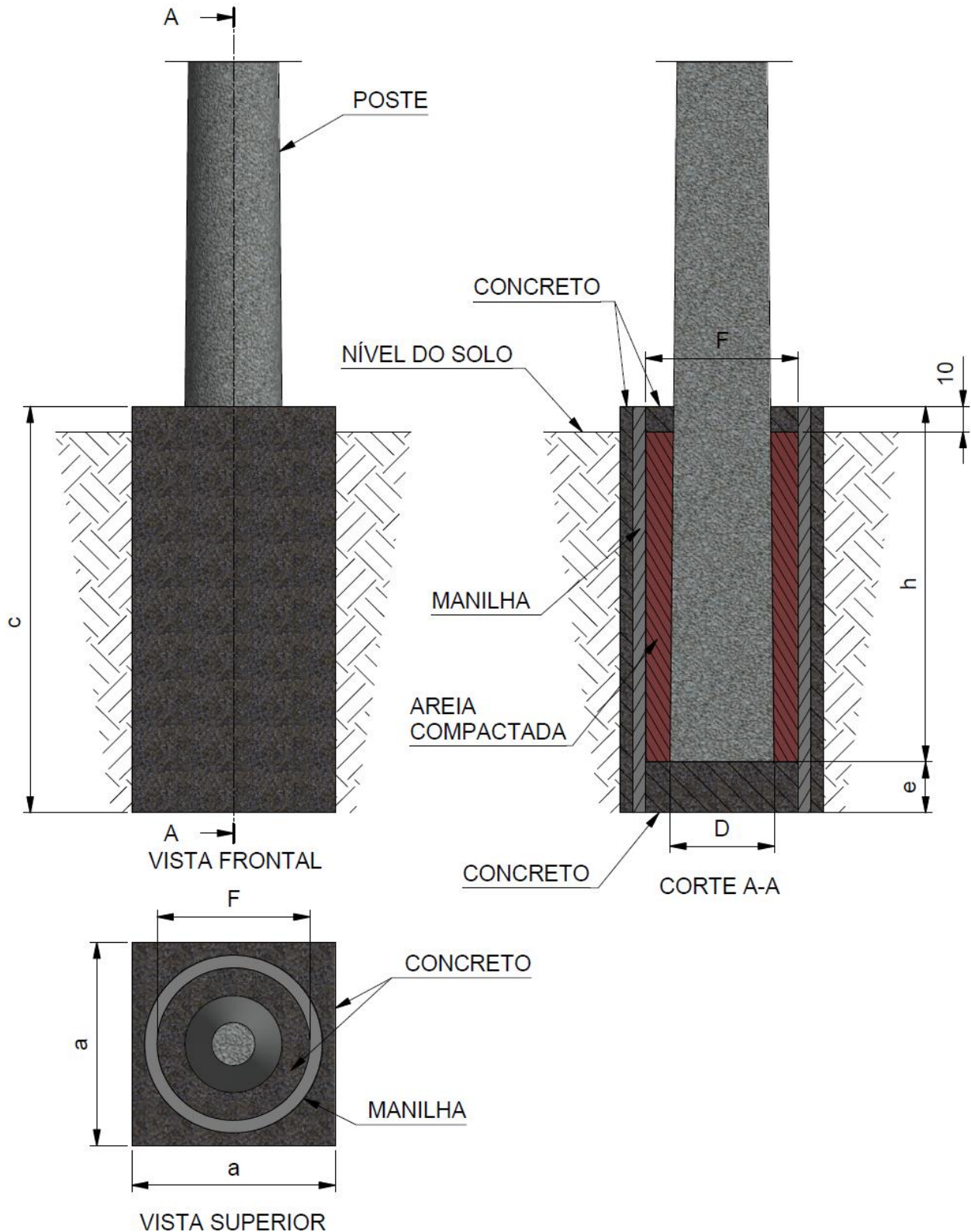
Perímetro: Brasil

Função Apoio: -

Função Serviço:

Linha de Negócio: Infraestrutura e Redes

Desenho 3 – Fundação com Base Concretada Tipo M3



Assunto: Fundações para Postes da Rede de Distribuição Aérea

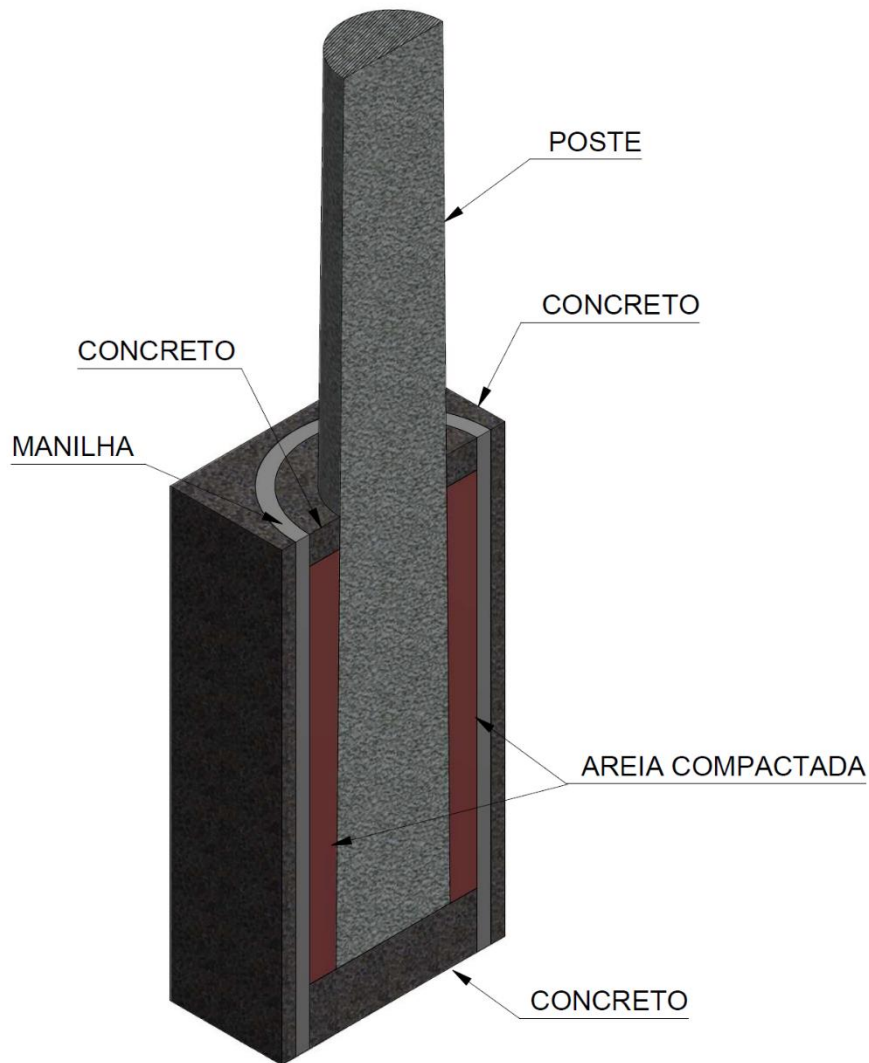
Áreas de aplicação

Perímetro: Brasil

Função Apoio: -

Função Serviço:

Linha de Negócio: Infraestrutura e Redes



VISTA EM PERSPECTIVA
(EM CORTE)

NOTAS:

- 1) A manilha tem como objetivo criar uma barreira mecânica para o concreto durante o procedimento de concretagem da fundação. Também poderão ser utilizadas formas ou outros materiais que permitam a correta concretagem das fundações;
- 2) Dimensões em centímetros, exceto onde especificado.