

Assunto: Chave Tripolar a Gás Abertura em Carga 15kV - 630A

Áreas de aplicação

Perímetro: Brasil

Função Apoio: -

Função Serviço: -

Linha de Negócio: Infraestrutura e Redes

CONTENTS

1. OBJETIVOS DO DOCUMENTO E ÁREA DE APLICAÇÃO	2
2. GESTÃO DA VERSÃO DO DOCUMENTO.....	2
3. UNIDADES DA VERSÃO DO DOCUMENTO	2
4. REFERÊNCIAS	2
5. SIGLAS E PALAVRAS-CHAVE.....	2
6. DESCRIÇÃO.....	3
6.1 PADRÃO DE MONTAGEM	3
7. ANEXOS.....	5

OPERAÇÃO E MANUTENÇÃO BRASIL
Victor Balbontin Artus

Assunto: Chave Tripolar a Gás Abertura em Carga 15kV - 630A**Áreas de aplicação**

Perímetro: Brasil

Função Apoio: -

Função Serviço: -

Linha de Negócio: Infraestrutura e Redes

1. OBJETIVOS DO DOCUMENTO E ÁREA DE APLICAÇÃO

O documento define o padrão de estrutura com Chave Tripolar a Gás Abertura em Carga 15kV – 630A.

Este documento se aplica a Infraestruturas e Redes Brasil na Operação de Distribuição.

2. GESTÃO DA VERSÃO DO DOCUMENTO

Versão	Data	Descrição das mudanças
1	02/03/2018	Emissão da especificação técnica

3. UNIDADES DA VERSÃO DO DOCUMENTO

Responsável pela elaboração do documento:

- Operação e Manutenção Brasil.

Responsável pela autorização do documento:

- Qualidade de Processos.

4. REFERÊNCIAS

- Não há referências.

5. SIGLAS E PALAVRAS-CHAVE

Palavras Chaves	Descrição
Seccionadora de Bypass	Chave para manobra na rede de distribuição, utilizada para efetuar manutenção ou substituição dos equipamentos sem que haja interrupção do fornecimento de energia.

Assunto: Chave Tripolar a Gás Abertura em Carga 15kV - 630A

Áreas de aplicação

Perímetro: Brasil

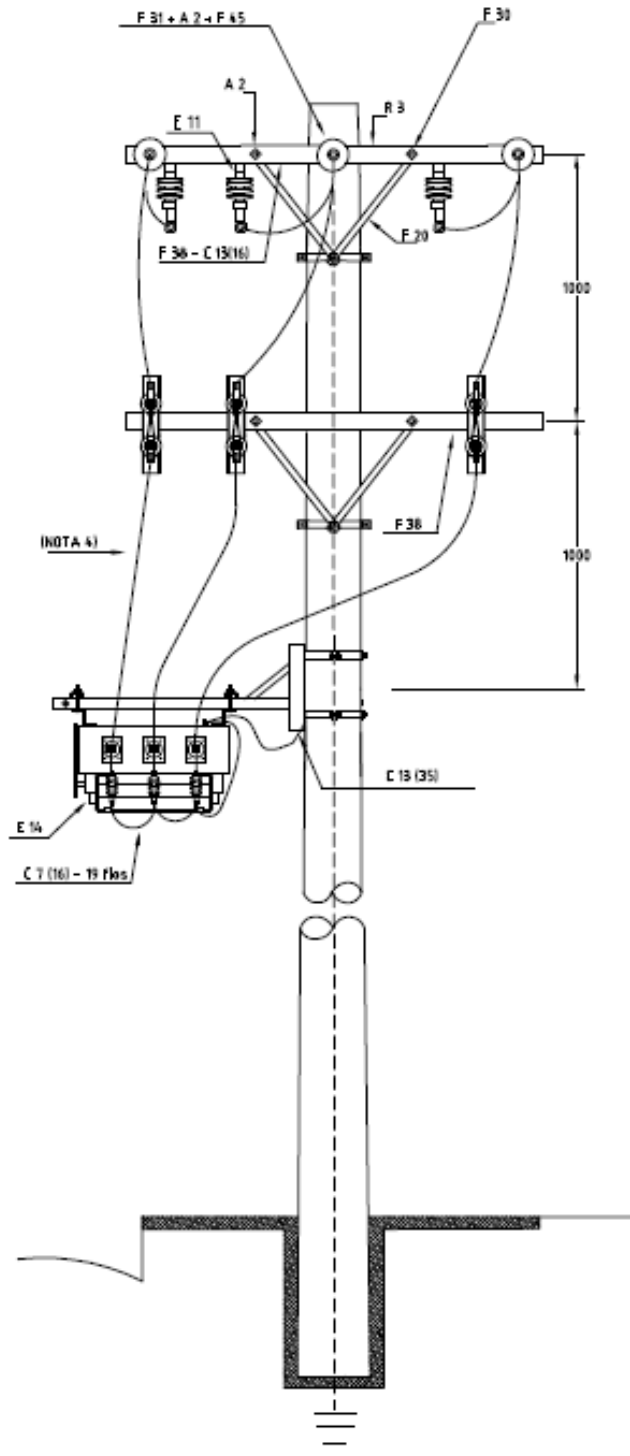
Função Apoio: -

Função Serviço: -

Linha de Negócio: Infraestrutura e Redes

6. DESCRIÇÃO

6.1 PADRÃO DE MONTAGEM



Assunto: Chave Tripolar a Gás Abertura em Carga 15kV - 630A

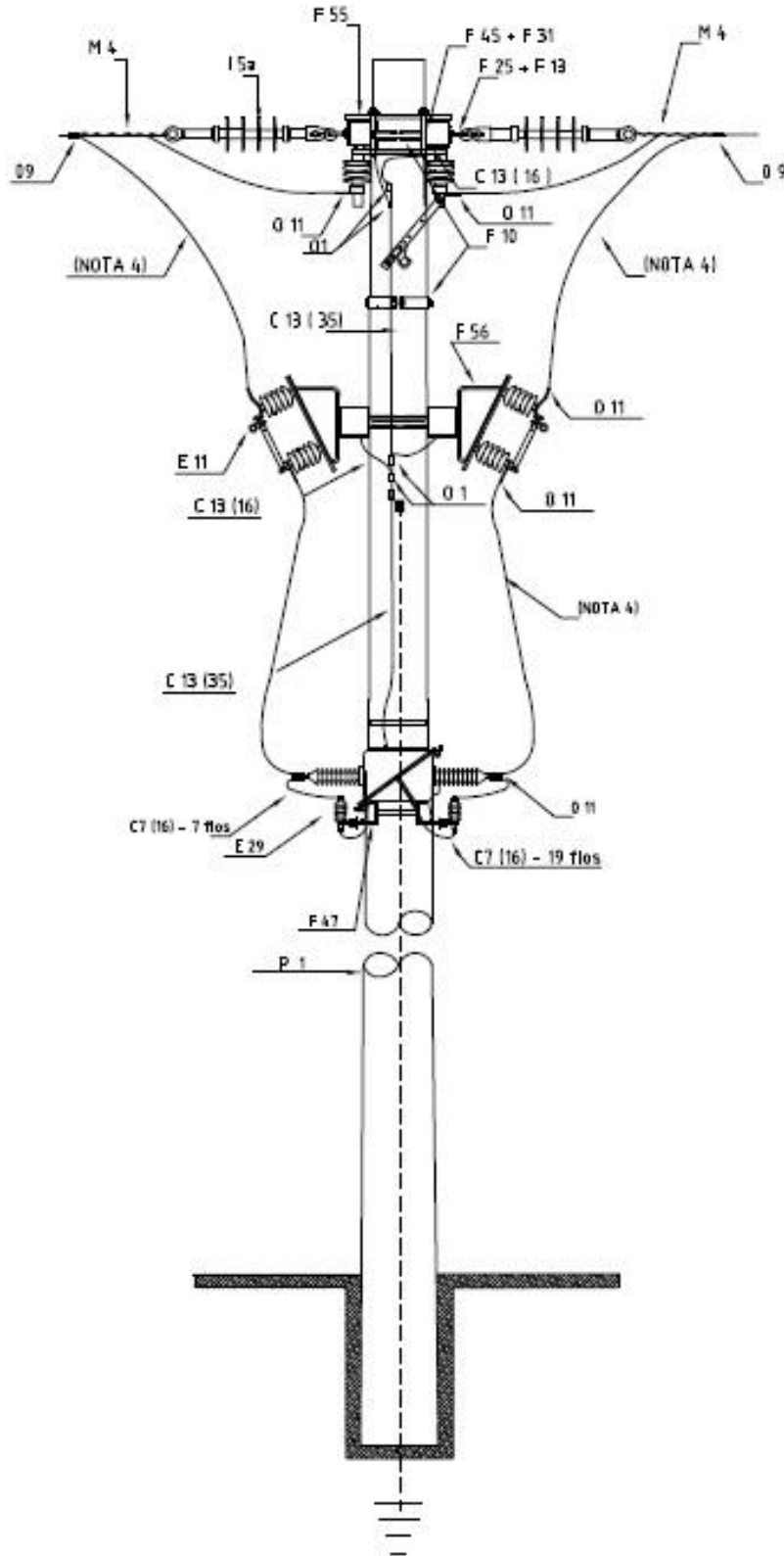
Áreas de aplicação

Perímetro: Brasil

Função Apoio: -

Função Serviço: -

Linha de Negócio: Infraestrutura e Redes



Assunto: Chave Tripolar a Gás Abertura em Carga 15kV - 630A
Áreas de aplicação

Perímetro: Brasil

Função Apoio: -

Função Serviço: -

Linha de Negócio: Infraestrutura e Redes

ÍTEM	QUANT.	MATERIAIS
A2	26	ARRUELA
M4	6	ALÇA PREFORMADA OLHAL DE DISTRIBUIÇÃO
E11	9	SECCIONADORA UNIPOLAR 15kV-100/630 A
F56	6	SUPORTE INCLINADO PARA SECCIONADORA UNIPOLAR
F55	3	SUPORTE HORIZONTAL PARA SECCIONADORA UNIPOLAR
F10	1	CINTA PARA POSTE CIRCULAR DIÂM. INTERNO 190 mm
F10	1	CINTA PARA POSTE CIRCULAR DIÂM. INTERNO 210mm
F10	1	CINTA PARA POSTE CIRCULAR DIÂM. INTERNO 250mm
F10	1	CINTA PARA POSTE CIRCULAR DIÂM. INTERNO 270mm
C13(16)	1,0kg	CONDUTOR DE AÇO COBREADO NU 16 mm ²
C13(35)	5,0kg	CONDUTOR DE AÇO COBREADO NU 35 mm ²
C7(16)	0,5kg	CONDUTOR DE COBRE NU 16mm ² (19fios)
C7(16)	0,5kg	CABO DE COBRE NU DE 16 mm ² (7 fios)
O9	6	CONECTOR CUNHA ADEQUADO
O1	5	CONECTOR CUNHA DERIVAÇÃO
O11	30	CONECTOR TERMINAL ADEQUADO À REDE, CHAVES E PÁRA-RAIOS
R3	4	CRUZETA DE MADEIRA DE 2 m
F13	6	GANCHO OLHAL
O18	3	GRAMPO DE ATERRAMENTO
F17	3	HASTE DE ATERRAMENTO COBREADA
I5a	6	ISOLADOR POLIMÉRICO DE ANCORAGEM
F20	8	MÃO FRANCESA PLANA (normal)
F25	6	OLHAL
E29	6	PÁRA-RAIOS POLIMÉRICO 12kV - 10kA
F31	4	PARAFUSO DE CABEÇA ABAULADA 45 x 38 x 16mm
F 31	4	PARAFUSO DE CABEÇA ABAULADA 150 x 75 x 16mm
F30	8	PARAFUSO CABEÇA QUADRADA 125x 80 x 16mm
F30	4	PARAFUSO ROSCA DUPLA 500 x 420 x 16mm
P1	1	POSTE DE CONCRETO CIRCULAR 11 x 600 daN
E 14	1	CHAVE TRIPOLAR A GÁS COM ABERTURA EM CARGA
F38	0,1kg	GRAMPO DE CERCA
F45	4	SELA PARA CRUZETA
F 47	6	SUPORTE PARA CHAVE CORTA CIRCUITO/PÁRA-RAIOS
NOTA 2	1	SUPORTE DE FIXAÇÃO PARA CHAVE TRIPOLAR

NOTAS:

- 1- A CHAVE TAMBÉM PODE SER INSTALADA EM ESTRUTURA DO TIPO M4. NESTE CASO AS SECCIONADORAS DE BY PASS DEVEM SER INSTALADAS DE FORMA INCLINADA NA CRUZETA DO 1º NÍVEL.
- 2- O SUPORTE DE FIXAÇÃO E O CABO DE CONTROLE SÃO FORNECIDOS COM A CHAVE.
- 3- O CONTROLE DA CHAVE DEVE SER ALIMENTADO EM BAIXA TENSÃO, ATRAVÉS DE TRANSFORMADOR DE POTENCIAL OU REDE DE BAIXA TENSÃO EXISTENTE. A ALIMENTAÇÃO DO CONTROLE DEVE ESTAR LIGADA NA MÉDIA TENSÃO, NO LADO ONDE FUNCIONARÁ PERMANENTEMENTE COMO FONTE PARA A CHAVE.
- 4- CABO ADEQUADO A REDE.
- 5- TODAS AS BASES DAS CHAVES DEVEM SER ATERRADAS.
- 6 - NA FIXAÇÃO DO PÁRA-RAIOS DEVE SER UTILIZADA SOMENTE A PEÇA TIPO "L" DO SUPORTE DE PÁRA-RAIOS, COM SEUS RESPECTIVOS PARAFUSOS.

7. ANEXOS

- Não há anexos.