

Assunto: Chave Fusível Religadora

Áreas de aplicação

Perímetro: Brasil

Função Apoio: -

Função Serviço: -

Linha de Negócio: Infraestrutura e Redes

CONTENTS

| | |
|---|---|
| 1. OBJETIVOS DO DOCUMENTO E ÁREA DE APLICAÇÃO | 2 |
| 2. GESTÃO DA VERSÃO DO DOCUMENTO..... | 2 |
| 3. UNIDADES DA VERSÃO DO DOCUMENTO | 2 |
| 4. REFERÊNCIAS | 2 |
| 5. SIGLAS E PALAVRAS-CHAVE..... | 2 |
| 6. DESCRIÇÃO..... | 3 |
| 6.1 INSTALAÇÃO MONOFÁSICA..... | 3 |
| 6.2 INSTALAÇÃO TRIFÁSICA | 5 |
| 6.3 INSTALAÇÃO E RETIRADA DA CHAVE NA REDE:..... | 6 |
| 6.4 RESTABELECIMENTO DA CHAVE FUSÍVEL RELIGADORA APÓS OPERAÇÃO PARCIAL: | 7 |
| 6.5 RESTABELECIMENTO DA CHAVE FUSÍVEL RELIGADORA APÓS OPERAÇÃO TOTAL: | 7 |
| 7. ANEXOS..... | 7 |

OPERAÇÃO E MANUTENÇÃO BRASIL
Victor Balbontin Artus

Assunto: Chave Fusível Religadora**Áreas de aplicação**

Perímetro: Brasil

Função Apoio: -

Função Serviço: -

Linha de Negócio: Infraestrutura e Redes

1. OBJETIVOS DO DOCUMENTO E ÁREA DE APLICAÇÃO

O documento define o padrão de instalação, retirada e restabelecimento pós operação da chave fusível religadora.

Este documento se aplica a Infraestruturas e Redes Brasil na Operação de Distribuição.

2. GESTÃO DA VERSÃO DO DOCUMENTO

| Versão | Data | Descrição das mudanças |
|--------|------------|----------------------------------|
| 1 | 02/03/2018 | Emissão da especificação técnica |
| | | |
| | | |

3. UNIDADES DA VERSÃO DO DOCUMENTO

Responsável pela elaboração do documento:

- Operação e Manutenção Brasil.

Responsável pela autorização do documento:

- Qualidade de Processos.

4. REFERÊNCIAS

- ABNT NBR 7282 – Dispositivos fusíveis de alta tensão – Dispositivos tipo expulsão – Requisitos e métodos de ensaio

5. SIGLAS E PALAVRAS-CHAVE

| Palavras Chaves | Descrição |
|--------------------------|---|
| Chave Fusível Religadora | Dispositivo formado por mais de um dispositivo fusível, montados sobre uma mesma estrutura de suporte, cujos contatos superiores são interligados por uma barra e cujos contatos inferiores são passíveis de interligação por meio de um mecanismo de transferência de carga, de tal modo que apenas um porta-fusível por vez fique inserido entre os terminais da chave religadora. Uma chave fusível religadora para três operações é composta por três dispositivos fusíveis para permitir até duas religações automáticas de um circuito que tenha sido submetido a sobrecorrentes; |
| Elo fusível | Parte do fusível que funde quando o dispositivo fusível opera; |
| Fuse-holder (cartucho) | Combinação da base fusível com seu porta fusível. |

Assunto: Chave Fusível Religadora

Áreas de aplicação

Perímetro: Brasil

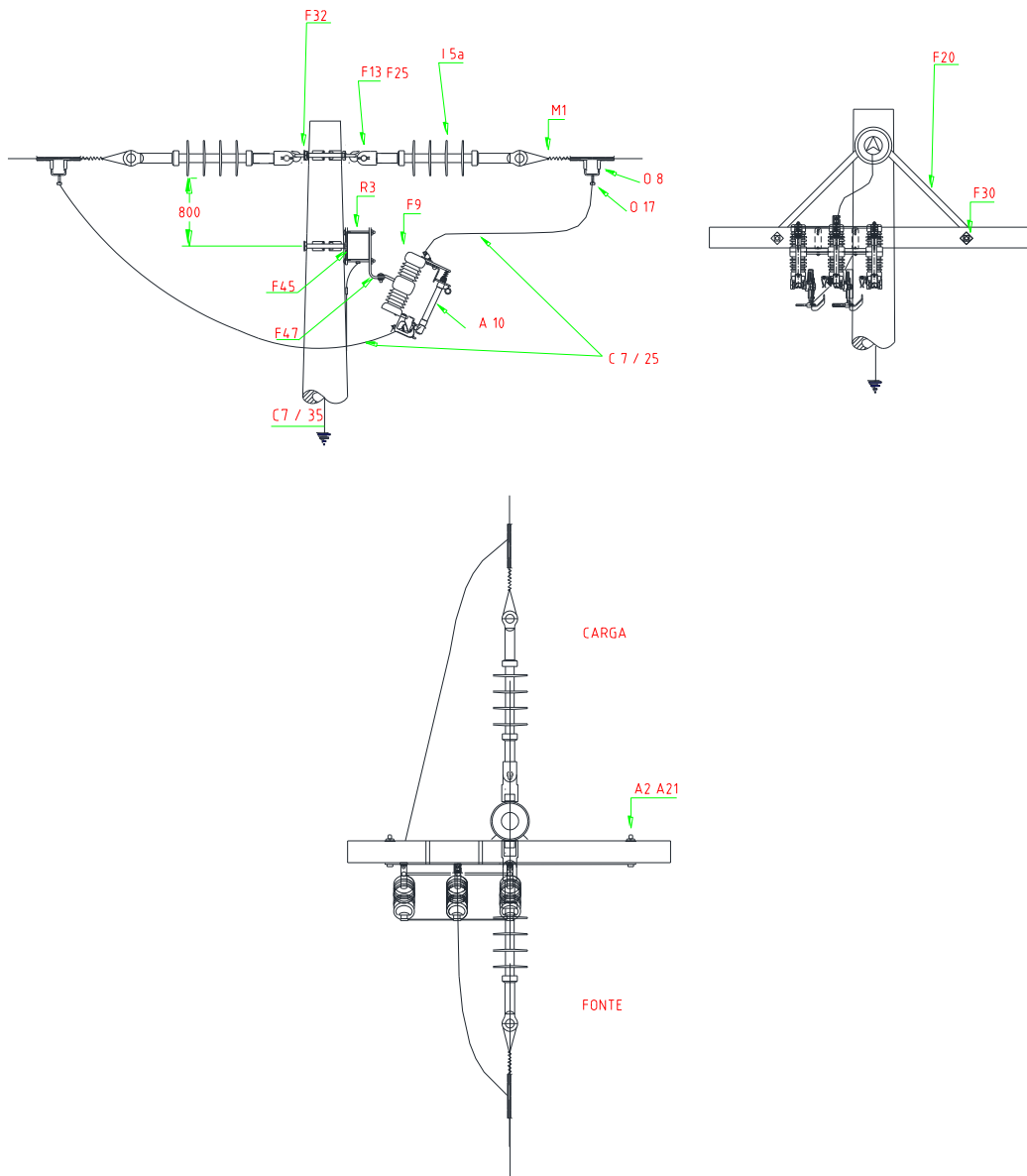
Função Apoio: -

Função Serviço: -

Linha de Negócio: Infraestrutura e Redes

6. DESCRIÇÃO

6.1 INSTALAÇÃO MONOFÁSICA



Assunto: Chave Fusível Religadora
Áreas de aplicação

Perímetro: Brasil

Função Apoio: -

Função Serviço: -

Linha de Negócio: Infraestrutura e Redes

| ITEM | QUANTIDADE | | MATERIAIS |
|-------|------------|--------|--|
| | C | M | |
| M4 | 02 | 02 | ALÇA PREFORMADA OLHAL DE DISTRIBUIÇÃO |
| A2 | 03 | 05 | ARRUELA |
| E14 | 01 | 01 | CHAVE FUSIVEL RELIGADORA |
| F10 | 02 | - | CINTA PARA POSTE SEÇÃO CIRCULAR |
| C7/35 | 5 kg | 5 kg | CONDUTOR DE AÇO COBREADO NÚ 35 mm ² |
| C7/25 | 0,7 kg | 0,7 kg | CONDUTOR DE COBRE NÚ 25 mm ² |
| O8 | 02 | 02 | CONECTOR À COMPRESSÃO TIPO ESTRIBO |
| R3 | 01 | 01 | CRUZETA DE MADEIRA DE 2 m |
| A10 | 03 | 03 | ELO FUSÍVEL |
| M7 | - | 4,5 m | FITA DE AÇO INOXIDÁVEL |
| F13 | 02 | 02 | GANCHO OLHAL |
| F38 | 03 | 03 | GRAMPO DE ATERRAMENTO |
| O17 | 02 | 02 | GRAMPO DE LINHA VIVA |
| F17 | 03 | 03 | HASTE DE ATERRAMENTO AÇO-COBREADA |
| I5a | 02 | 02 | ISOLADOR POLIMÉRICO DE ANCORAGEM |
| F20 | 02 | 02 | MÃO FRANCESA PLANA |
| A18 | - | 01 | MOLDURA |
| F25 | 02 | 02 | OLHAL |
| F31 | 03 | - | PARAFUSO DE CABEÇA ABAULADA |
| F30 | 02 | 03 | PARAFUSO DE CABEÇA QUADRADA |
| F32 | - | 01 | PARAFUSO DE ROSCA DUPLA |
| F45 | 01 | 01 | SELA PARA CRUZETA |
| F47 | 02 | 02 | SUPORTE PARA CHAVE CORTA-CIRCUITO |
| M7a | - | 04 | TRAVA PARA FITA DE AÇO INOXIDÁVEL |

Assunto: Chave Fusível Religadora

Áreas de aplicação

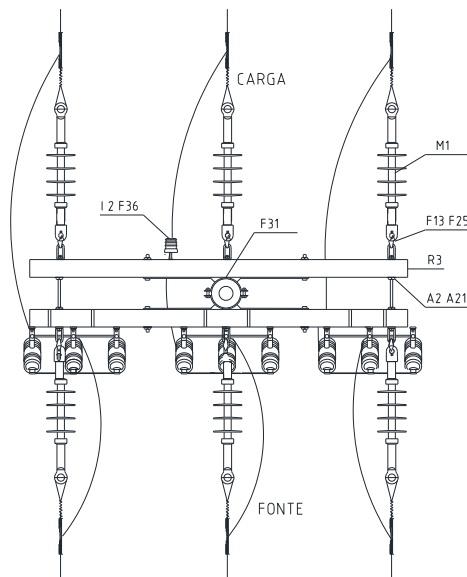
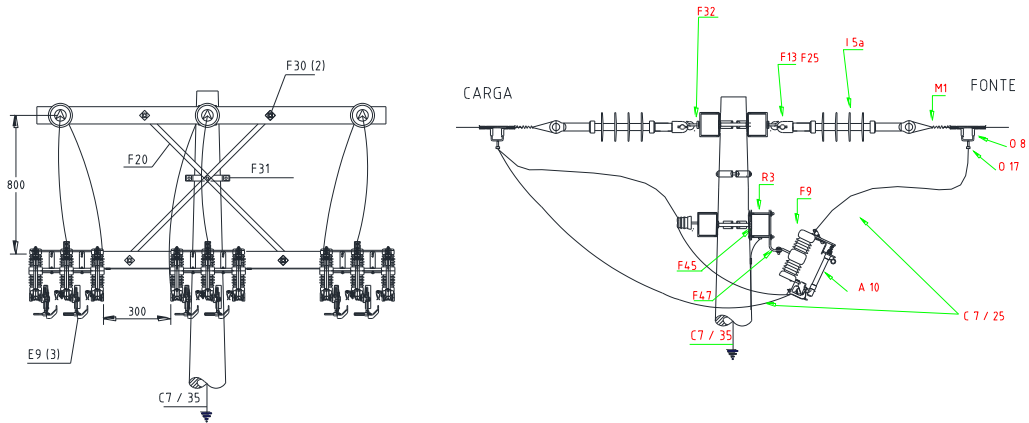
Perímetro: Brasil

Função Apoio: -

Função Serviço: -

Linha de Negócio: Infraestrutura e Redes

6.2 INSTALAÇÃO TRIFÁSICA



Assunto: Chave Fusível Religadora
Áreas de aplicação

Perímetro: Brasil

Função Apoio: -

Função Serviço: -

Linha de Negócio: Infraestrutura e Redes

| ITEM | QUANTIDADE | | MATERIAIS |
|-------|------------|-------|--|
| | C | M | |
| M4 | 06 | 06 | ALÇA PREFORMADA OLHAL DE DISTRIBUIÇÃO |
| A2 | 22 | 27 | ARRUELA |
| E14 | 03 | 03 | CHAVE FUSIVEL RELIGADORA |
| F10 | 03 | - | CINTA PARA POSTE SEÇÃO CIRCULAR |
| C7/35 | 5 kg | 5 kg | CONDUTOR DE AÇO COBREADO NÚ 35 mm ² |
| C7/25 | 2 kg | 2 kg | CONDUTOR DE COBRE NÚ 25 mm ² |
| O8 | 06 | 06 | CONECTOR À COMPRESSÃO TIPO ESTRIBO |
| R3 | 04 | 04 | CRUZETA DE MADEIRA DE 2 m |
| A10 | 09 | 09 | ELO FUSÍVEL |
| M7 | - | 4,5 m | FITA DE AÇO INOXIDÁVEL |
| F13 | 06 | 06 | GANCHO OLHAL |
| F38 | 03 | 03 | 1. GRAMPO DE ATERRAMENTO |
| O17 | 06 | 06 | GRAMPO DE LINHA VIVA |
| F17 | 03 | 03 | 2. HASTE DE ATERRAMENTO AÇO-COBREADA |
| I2 | 01 | 01 | ISOLADOR DE PINO |
| I5a | 06 | 06 | ISOLADOR POLIMÉRICO DE ANCORAGEM |
| F20 | 08 | 08 | MÃO FRANCESA PLANA |
| A18 | - | 01 | MOLDURA PARA FIO TERRA |
| F25 | 06 | 06 | OLHAL |
| F31 | 06 | - | PARAFUSO DE CABEÇA ABAULADA |
| F30 | 08 | 09 | PARAFUSO DE CABEÇA QUADRADA |
| F32 | - | 02 | PARAFUSO DE ROSCA DUPLA |
| F36 | 01 | 01 | PINO PARA ISOLADOR |
| F45 | 04 | 04 | SELA PARA CRUZETA |
| F47 | 06 | 06 | SUORTE PARA CHAVE CORTA-CIRCUITO |
| M7a | - | 04 | TRAVA PARA FITA DE AÇO INOXIDÁVEL |

6.3 INSTALAÇÃO E RETIRADA DA CHAVE NA REDE:

6.3.1.A chave fusível religadora é provida de estrutura para instalação, e deverá ser montada conforme padrão de estruturas acima.

6.3.2.Atenção especial deverá ser dada para o nivelamento das cruzetas, evitando assim, problemas de não desarme por inclinação.

6.3.3.Deverão ser utilizados preferencialmente, elos fusíveis de mesma marca e características em todo o conjunto, visando uma melhor operação.

6.3.4.A chave não poderá ser instalada em pontos onde a corrente de curto-circuito ultrapasse a 2kA.

6.3.5.Por questões de segurança a estrutura não deverá ser estaiada.

6.3.6.Para retirada de operação da chave, a abertura da mesma deverá ser iniciada da direita para a esquerda.

Assunto: Chave Fusível Religadora**Áreas de aplicação**

Perímetro: Brasil

Função Apoio: -

Função Serviço: -

Linha de Negócio: Infraestrutura e Redes

6.4 RESTABELECIMENTO DA CHAVE FUSÍVEL RELIGADORA APÓS OPERAÇÃO PARCIAL:

6.4.1. Ao ser verificada a operação parcial da chave, os cartuchos operados deverão ser retirados e seus elos fusíveis substituídos, respeitando, sempre, o valor definido para o ponto elétrico em questão.

6.4.2. Após substituição dos elos, os cartuchos deverão ser afixados na parte inferior da chave. O restabelecimento dos cartuchos só poderá ser feito quando todos os cartuchos estiverem afixados às suas respectivas bases inferiores. Seu restabelecimento será feito da direita para esquerda, assim como a abertura do contato móvel (alavanca), mantendo assim a chave em condições iniciais de operação.

6.5 RESTABELECIMENTO DA CHAVE FUSÍVEL RELIGADORA APÓS OPERAÇÃO TOTAL:

6.5.1. Ao ser verificada a operação total da chave, deverá ser feita uma inspeção no trecho afim de que sejam verificados possíveis pontos de defeitos na rede primária protegida pela chave.

6.5.2. Depois de identificado e resolvido o problema, somente o cartucho referente a primeira base deverá ter seu elo substituído e restabelecido.

6.5.3. Caso o mesmo volte a operar uma nova inspeção deverá ser feita e o processo acima descrito repetido.

6.5.4. Não constatando operação, ambos os dispositivos de contato móvel (alavancas) deverão estar armados, ou seja, puxados a frente de forma que na operação da chave, o mesmo venha a rearmar a segunda base.

6.5.5. Os cartuchos deverão ser retirados e seus elos fusíveis substituídos, respeitando, sempre, o valor definido para o ponto elétrico em questão.

6.5.6. Após substituição dos elos, os cartuchos deverão ser afixados na parte inferior da chave. O restabelecimento dos cartuchos só poderá ser feito quando todos os cartuchos estiverem afixados às suas respectivas bases inferiores. Seu restabelecimento será feito da direita para esquerda, mantendo assim a chave em condições iniciais de operação.

7. ANEXOS

- Não há anexos