

FIGURA 1

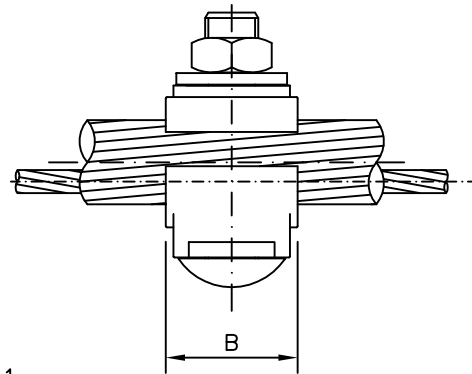
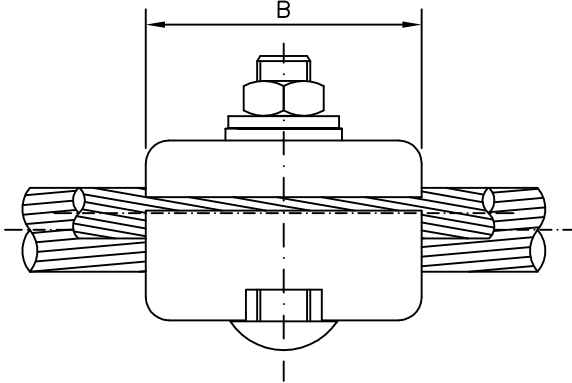
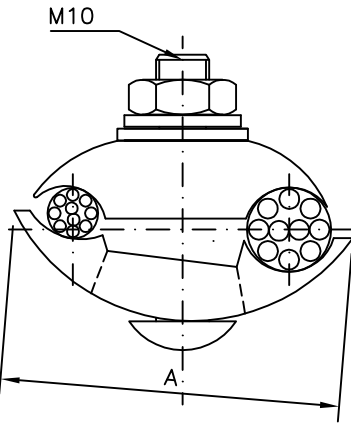


FIGURA 2



ENSAIOS CONFORME ET.CE00. CELG	
ENSAIOS DE RECEBIMENTO	ENSAIOS DE TIPO
1- INSPEÇÃO GERAL 2- TRAÇÃO - CLASSE 3 3- RESISTÊNCIA AO TORQUE 4- EFEITO MECÂNICO SOBRE O CONDUTOR TRONCO 5- VERIFICAÇÃO DA CONDUTIVIDADE 6- AQUECIMENTO 7- ZINCAGEM 8- TRAÇÃO COM CUNHA NO PARAFUSO. 9- RESISTÊNCIA ELÉTRICA	1- CICLOS TÉRMICOS - CLASSE A 2- SEGURANÇA A (VIBRAÇÃO)

NOTAS
1- IDENTIFICAÇÃO LÉGIVEL - MARCA DO FABRICANTE - SEÇÕES NOMINAIS 2- AS MASSA SÃO INFORMATIVA, NÃO SENDO OBJETO DE INSPEÇÃO. 3- EMBALAGEM EM SACO PLÁSTICO, ESPESURA 0,2mm, NAS SEGUINTE QUANTIDADES - ITENS ① E ③ - 100 PEÇAS - ITENS ② E ④ - 50 PEÇAS. 4- DEMAIS ESPECIFICAÇÕES VER ET.CE CELG (VIGENTE)

PEQUENAS VARIAÇÕES DE FORMA, NAS PARTES NÃO COTADAS, SÃO ADMISSÍVEIS, DESDE QUE MANTIDAS AS CARACTERÍSTICAS ELETROMECÂNICAS.

LISTA DE MATERIAL

ITEM	UTILIZAÇÃO								A mm	B mm	MASSA APROX. g	FIGURA	MATERIAL	
	TRONCO				DERIVAÇÃO									
	CA/CU mm ²		CAA mm ²		CA/CU mm ²		CAA mm ²							
	MÍN.	MÁX.	MÍN.	MÁX.	MÍN.	MÁX.	MÍN.	MÁX.						
①	6 (10)	50 (1/0)	13 (6)	54 (1/0)	6 (10)	35 (2)	13	34 (2)	38	35	120	2	- CORPO: LIGA DE ALUMÍNIO - PARAFUSO E PORCA: AÇO ZINCADO - ARRUELA DE PRESSÃO AÇO ZINCADO - ARRUELA LISA AÇO ZINCADO	
②	70 (2/0)	185 (397)	54 (1/0)	170 (336)	10 (6)	70 (2/0)	(6)	54 (1/0)	58	39	135			
③	25 (4)	95 (4/0)	-	-	2,5 (1,4)	(6) (8)	-	-	43	24	120			1
④	-	-	67 (2/0)	202 (397)	-	-	13 6	54 (1/0)	58	39	135			2
⑤			1/0	397,5			1/0	397,5	81	80	145			2
TOLERÂNCIAS									+	4	4			
									-	4	4			

REV.	DESCRIÇÃO	ELAB.:	ESC.: -	SEP-AA1.287
	DEPARTAMENTO DE ENGENHARIA DE TRANSMISSÃO	DES.: ATUALIZADO	DATA: 30/03/2006	N° DES.: PMCO-007
	CONECTOR PARALELO UNIVERSAL	VISTO:	SUBST.:	REV.: 00
		APROV.: DT-SES	SUB. POR:	FOLHA: 01 DE 01