

**Assunto: Transformadores de Potencial Indutivo de Alta Tensão****Áreas de aplicação**

Perímetro: Brasil

Função Apoio: -

Função Serviço: -

Linha de Negócio: Infraestrutura e Redes

**CONTEÚDO**

1.	OBJETIVOS DO DOCUMENTO E ÁREA DE APLICAÇÃO .....	2
2.	GESTÃO DA VERSÃO DO DOCUMENTO.....	2
3.	UNIDADES DA VERSÃO DO DOCUMENTO .....	2
4.	REFERÊNCIAS .....	2
5.	POSIÇÃO DO PROCESSO ORGANIZACIONAL NA TAXONOMIA DE PROCESSOS .....	3
6.	SIGLAS E PALAVRAS-CHAVE.....	3
7.	DESCRIÇÃO DO PROCESSO.....	3
7.1	Condições de Serviço.....	3
7.2	Características Gerais dos Sistemas Elétricos.....	4
7.3	Transformadores de Potencial Capacitivo.....	4
7.3.1.	Carga Nominal ou Carregamento.....	4
7.3.2.	Precisão .....	4
7.3.3.	Potência térmica .....	5
7.3.4.	Fator de tensão.....	5
7.3.5.	Acessórios requeridos em transformadores de potencial capacitivos .....	5
7.4	Características Construtivas.....	5
7.5	Ensaios .....	10
7.6	Fornecimento .....	11
7.7	Transporte, Embalagem e Acondicionamento .....	11
7.8	Garantia .....	12
8.	ANEXOS .....	12

RESPONSÁVEL POR OPERAÇÃO E MANUTENÇÃO BRASIL  
**Saulo dos Passos Ramos**

**Assunto: Transformadores de Potencial Indutivo de Alta Tensão****Áreas de aplicação**

Perímetro: Brasil

Função Apoio: -

Função Serviço: -

Linha de Negócio: Infraestrutura e Redes

**1. OBJETIVOS DO DOCUMENTO E ÁREA DE APLICAÇÃO**

Este documento tem como objetivo estabelecer os requisitos mínimos aplicáveis ao fornecimento de Transformadores de Potencial Capacitivo de Alta Tensão, utilizados na Enel Distribuição Ceará, Enel Distribuição Goiás, Enel Distribuição Rio e Enel Distribuição São Paulo.

Este documento se aplica a Infraestruturas e Redes Brasil na Operação de Distribuição.

**2. GESTÃO DA VERSÃO DO DOCUMENTO**

Versão	Data	Descrição das mudanças
1	18/11/2020	Emissão da especificação técnica.

**3. UNIDADES DA VERSÃO DO DOCUMENTO**

Responsável pela elaboração do documento:

- Operação e Manutenção Brasil.

Responsável pela autorização do documento:

- Qualidade de Processos Brasil.

**4. REFERÊNCIAS**

- ABNT NBR 15218: Critérios para qualificação e certificação de inspetores de pintura industrial;
- ABNT NBR 5426: Planos de amostragem e procedimentos na inspeção por atributos
- ABNT NBR 6855: Transformador de potencial indutivo - requisitos e ensaios
- ABNT NBR 7398: Produto de aço e ferro fundido galvanizado por imersão a quente - Verificação da aderência do revestimento - Método de ensaio
- ABNT NBR 7399: Produto de aço e ferro fundido galvanizado por imersão a quente - Verificação da espessura do revestimento por processo não destrutivo - Método de ensaio
- ABNT NBR 7400: Galvanização de produtos de aço e ferro fundido por imersão a quente - Verificação da uniformidade do revestimento - Método de ensaio
- ABNT NBR IEC 60270: Técnicas de ensaios elétricos de alta-tensão - Medição de descargas parciais
- IEC 60296: Fluidos para aplicações eletrotécnicas - Óleos isolantes minerais não utilizados para transformadores e comutadores;
- IEC 60376: Especificação de hexafluoreto de enxofre de classe técnica (SF6) e gases complementares a serem utilizados em suas misturas para uso em equipamentos elétricos;
- IEC 62155: Isoladores ocios de cerâmica e vidro pressurizados e não pressurizados para uso em equipamentos elétricos com tensões nominais superiores a 1 000 V;

**Assunto: Transformadores de Potencial Indutivo de Alta Tensão****Áreas de aplicação**

Perímetro: Brasil

Função Apoio: -

Função Serviço: -

Linha de Negócio: Infraestrutura e Redes

- IEC 61462: Isoladores ocas compostos - Isoladores pressurizados e não pressurizados para uso em equipamentos elétricos com tensão nominal maior que 1 000 V - Definições, métodos de teste, critérios de aceitação e recomendações de projeto;
- SIS 05-5900: Pictorial Surface Preparation Standards for Painting Steel Surfaces
- Resolução ANP nº 36 de 05.12.2008.

**5. POSIÇÃO DO PROCESSO ORGANIZACIONAL NA TAXONOMIA DE PROCESSOS**

Cadeia de Valor / Área do Processo: Gestão de Redes

Macroprocesso: Gestão de Materiais

Processo: Padronização de Componentes da Rede

**6. SIGLAS E PALAVRAS-CHAVE**

Palavras Chaves	Descrição
ABNT	Associação Brasileira de Normas Técnicas
ALF	Fator limite de precisão
AT	Alta tensão
CA	Corrente alternada
CC	Corrente contínua
IEC	Comissão eletrotécnica internacional
ISO	Organização Internacional para Padronização
NBR	Norma brasileira
PCB	Bifenilos policlorados
SF6	Hexafluoreto de enxofre
SIS	Instituto Sueco de Padrões
TPC	Transformador de Potencial Capacitivo

**7. DESCRIÇÃO DO PROCESSO****7.1 Condições de Serviço**

Os Transformadores de Potencial devem ser apropriados ao uso externo, observando de forma direta as influências, em clima tropical, das condições ambientais da **Erro! Fonte de referência não encontrada..**

**Assunto: Transformadores de Potencial Indutivo de Alta Tensão**
**Áreas de aplicação**

Perímetro: Brasil

Função Apoio: -

Função Serviço: -

Linha de Negócio: Infraestrutura e Redes

**Tabela 1 - Condições Ambientais**

Caraterísticas	Ceará	Rio	Goiás	São Paulo
Altitude Máxima (m)	1.000	1.000	1.000	1.000
Temperatura Mínima (°C)	+14°	0°	0°	0°
Temperatura Máxima (°C)	+40°	+40°	+40°	+40°
Temperatura Média (°C)	+30°	+30°	+30°	+30°
Umidade Relativa Média(%)	> 80	> 80	> 80	> 80
Pressão Máxima do Vento (N/m <sup>2</sup> )	700	700	700	700
Nível de Contaminação (ABNT IEC/TR 60815)	Muito Alto (IV)	Muito Alto (IV)	Médio	Médio
Nível de Salinidade (mg/cm <sup>2</sup> dia)	> 0,3502	> 0,3502	-	-
Radiação Solar Máxima (wb/m <sup>2</sup> )	1.000	1.000	1.000	1.000

**7.2 Características Gerais dos Sistemas Elétricos**
**Tabela 2 - Características gerais do sistema elétrico**

Características		Ceará	Goiás	Rio de Janeiro	São Paulo
Voltagem nominal do sistema (kV)	AT1	69	138	138	138
	AT2	-	69	69	88
Tensão máxima de operação (kV)	AT1	72,5	145	145	145
	AT2	-	72,5	72,5	92,4
NBI AT (kV)	AT1	325	550	550	650
	AT2	-	325	325	450
Frequência (Hz)		60	60	60	60
Nível de curto-circuito (kA)	AT1	31,5	40	40 / 50	40
	AT2	-	31,5	31,5	31,5
Tensão Auxiliar CA (Vca)		380/220	380/220	220/127	220/127
Tensão Auxiliar CC (Vcc)		125 +10%	125 +10%	125 +10%	125 +10%
		-20%	-20%	-20%	-20%

**7.3 Transformadores de Potencial Capacitivo**
**7.3.1. Carga Nominal ou Carregamento**

A carga nominal necessária para os transformadores de potencial será especificada por núcleo de forma independente, tanto para medição quanto para proteção.

**7.3.2. Precisão**

A classe de precisão para equipamentos de medição pode variar conforme especificado no Anexo 8.1 – Características Técnicas Garantidas.

**Assunto: Transformadores de Potencial Indutivo de Alta Tensão****Áreas de aplicação**

Perímetro: Brasil

Função Apoio: -

Função Serviço: -

Linha de Negócio: Infraestrutura e Redes

**7.3.3. Potência térmica**

Conforme Anexo 1.

**7.3.4. Fator de tensão**

Os transformadores de potencial devem suportar permanentemente uma tensão máxima fornecida por um fator de 1,2 vezes a tensão primária nominal.

Da mesma forma, por um tempo de 30 segundos, os transformadores necessários devem suportar uma tensão máxima fornecida por um fator de 1,5 vezes a tensão primária nominal.

**7.3.5. Acessórios requeridos em transformadores de potencial capacitivos**

Os transformadores de potencial capacitivos devem ser fornecidos com um dispositivo para acoplamento de ondas portadoras, com os seguintes acessórios:

- Indutor de drenagem.
- Para-raios.
- Chave de aterramento.

**7.4 Características Construtivas****7.4.1. Isolação interna**

O meio de isolamento interno dos transformadores de corrente AT devem ser conforme especificado no anexo 8.1.

O equipamento isolado a óleo deve estar equipado com uma câmara de expansão de óleo com foles metálicos, para absorver as contrações térmicas e as expansões do óleo. O óleo utilizado deve estar sem inibidores ou aditivos, estar isento de bifenilos policlorados (PCBs) e deve atender aos requisitos da norma IEC - 60296. Deve indicar suas principais características, sua composição típica, indicando a porcentagem de aromáticos, isoparafinas e naftênicos.

O compartimento que contém o óleo da pilha de capacitores deverá ser hermeticamente vedado contra a penetração de umidade. Deverão ser previstos meios que permitam a variação do volume causado por mudanças de temperatura, sendo que o dispositivo utilizado deverá ser claramente descrito na proposta.

As propostas deverão indicar quais medidas serão previstas para aliviar os aumentos de pressão que possam vir a se desenvolver devido a uma falta interna na unidade capacitiva.

**7.4.2. Isolação externa**

Os meios externos de isolamento dos transformadores de instrumentação podem ser porcelana, resina ou borracha de silicone. A distância de fuga dos isoladores deve estar de acordo com o nível de poluição de cada empresa e de acordo com o indicado na Tabela 3.

**Assunto: Transformadores de Potencial Indutivo de Alta Tensão**
**Áreas de aplicação**

Perímetro: Brasil

Função Apoio: -

Função Serviço: -

Linha de Negócio: Infraestrutura e Redes

**Tabela 3 - Distância de escoamento exigido nos isoladores dos transformadores de medição**

Classe de tensão (kV)	Mínima distância de escoamento do isolador (mm)	Enel Ceará	Enel Goiás	Enel Rio	Enel SP
72,5	1.450		X		
72,5	2.250	X		X	
92,4	1.848				X
145	2.900		X		X
145	4.495	X		X	

A parte ativa dos transformadores de instrumentação deve estar localizada nos corpos metálicos (superior ou inferior, conforme o caso), não aceitando desenhos com a parte ativa localizada dentro da porcelana.

**7.4.3. Pintura e galvanização**

A tinta e a galvanização devem ser adequadas às condições ambientais indicadas na Tabela 1.

A espessura da galvanização deve obedecer à indicada na Tabela 4 para as diferentes espessuras de chapa e condições ambientais.

**Tabela 4 - Esquema de pintura**

Tipo de Tanque	Pintura interna	Pintura externa				
		Metalização	Wash-primer	Epoxi-poliamina	Tinta de acabamento	Total
Aço galvanizado com zinco (à quente)	30 µm	80 µm	10-15 µm	70 µm	70 µm	230 µm

As superfícies metálicas não energizadas dos transformadores de corrente devem ser feitas de aço e/ou galvanizadas a quente ou pintadas.

Para os equipamentos destinados à Enel Distribuição Ceará e Enel Distribuição Rio, o fabricante aplicará procedimentos adequados de pintura para ambientes com alta contaminação salina.

Na etapa da realização dos serviços de pintura, o fornecedor deve manter em sua planta, em tempo integral, um inspetor de pintura industrial qualificado, conforme ABNT NBR 15218.

O inspetor qualificado deve registrar, em relatório de pintura, todos os resultados das etapas e observações realizadas, bem como preencher relatório de não conformidades apontadas.

A pintura deve atender a NBR 11388, A cor de tinta de acabamento deve ser cinza claro, notação MUNSSELL 6,5. Toda superfície que ficar energizada deverá ser da cor vermelha, notação MUNSSELL 5R4/14..

**Assunto: Transformadores de Potencial Indutivo de Alta Tensão****Áreas de aplicação**

Perímetro: Brasil

Função Apoio: -

Função Serviço: -

Linha de Negócio: Infraestrutura e Redes

**7.4.4. Operação com acessório Carrier**

Os TPCs deverão ser adequados para o acoplamento de carrier de serviço. Quando requerido, os acessórios deverão ser fornecidos para todos ou qualquer número de capacitores de acoplamento, e devem incluir:

- Centelhador
- Bobina de drenagem
- Chaves apropriadas e independentes para aterramento dos circuitos de potencial e de acoplamento do equipamento de onda portadora.

As chaves de aterramento deverão ser projetadas para serem operadas externamente aos TPCs.

Deverá ser previsto um intertravamento eficaz, de modo que o acesso aos dispositivos de potencial e de acoplamento do equipamento de onda portadora, somente seja permitido quando as respectivas chaves de aterramento estiverem fechadas (circuitos aterrados).

Dispositivo para conexão do cabo do carrier incluindo bucha de entrada para proteção contra intempéries, para cabo RG11, 75 ohms.

O projeto deverá prever meios que permitam a realização de medições de capacitância, através de acessórios externos ao terminal de saída para aterramento do divisor capacitivo de potencial.

O fabricante deverá descrever em sua proposta, o princípio de operação e o desempenho do carrier (bloqueio do sinal ou geração de sinal espúrio durante condições transitórias).

**7.4.5. Saturação**

O transformador de potencial capacitivo deverá ser capaz de sustentar a tensão máxima entre linhas, sem que ocorra a saturação do mesmo.

A ausência de saturação deverá ser determinada pela medida da corrente de magnetização para tensão máxima entre linhas.

Este valor não deverá ser maior que duas vezes a tensão nominal.

**7.4.6. Capacitância e Fator de Perdas Dielétricas**

O valor limite para o fator de perdas dielétricas dos transformadores de potencial capacitivo novos é de 1% referido a 20°C.

**7.4.7. Capacidade de Suportar Curto-circuito**

O transformador de potencial capacitivo deve ser projetado e construído para suportar sem danos, quando energizado à tensão nominal, os esforços mecânicos e térmicos causados por curtos-circuitos externos com duração de 1 segundo.

**7.4.8. Acessórios**

Os transformadores de instrumentação devem ter os seguintes acessórios, quando aplicável:

**Assunto: Transformadores de Potencial Indutivo de Alta Tensão**
**Áreas de aplicação**

Perímetro: Brasil

Função Apoio: -

Função Serviço: -

Linha de Negócio: Infraestrutura e Redes

**7.4.8.1. Medidor de óleo**

Este elemento deve ter uma indicação de nível máximo e mínimo e deve ser de fácil leitura para um operador em pé no chão.

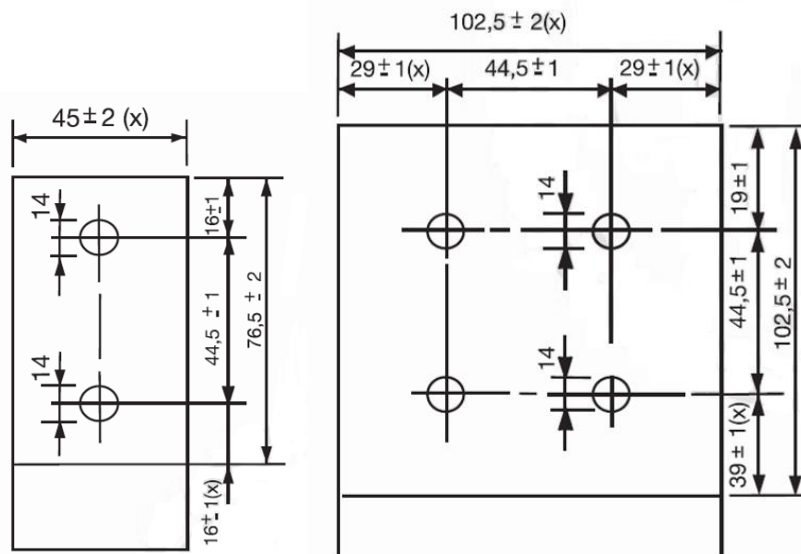
**7.4.8.2. Dispositivo de amostragem de óleo**

O transformador deve ter um dispositivo para colher amostras do óleo, o que garante adequadamente o aperto do equipamento.

**7.4.8.3. Terminais Primários**

Os terminais primários dos transformadores de instrumentação podem ser feitos de alumínio, cobre estanhado ou prata. O tipo de terminal pode ser placa (2N) ou (4N), conforme indicado na Figura 1.

Os terminais devem ter marcações claramente distintas de terminal e de polaridade. O fornecedor deve informar em sua proposta as características dos terminais do equipamento oferecido.


**Figura 1 - Terminais primários**
**7.4.8.4. Terminais secundários.**

No caso de transformadores de instrumentação para uso externo, os terminais secundários devem ser de bronze fosforoso e devem ser conectados aos terminais localizados dentro de uma caixa. Esta caixa deve ser adequada para uso externo, com grau de proteção IP54, e permitirá conexões de cabos externos de baixo ou de lado.

Os terminais secundários devem ter marcações claramente distintas de terminal e polaridade.

No caso de transformadores de potencial, o fabricante incluirá interruptores termomagnéticos com contatos de alarme auxiliares na caixa, para proteger os circuitos de controle.



**Assunto: Transformadores de Potencial Indutivo de Alta Tensão****Áreas de aplicação**

Perímetro: Brasil

Função Apoio: -

Função Serviço: -

Linha de Negócio: Infraestrutura e Redes

**7.4.8.5. Terminais de aterramento**

O fabricante deve fornecer terminais para conectar os transformadores de instrumentação ao sistema de aterramento da subestação. Para isso, deve-se considerar que as conexões à malha terra serão feitas com cabo de cobre estanhado com uma seção entre 70 e 240 mm<sup>2</sup> ou uma placa de cobre de 3x40 mm.

**7.4.8.6. Placa de identificação**

Uma placa de identificação de aço inoxidável deve ser incluída. Esta placa deve estar em conformidade com o indicado na norma ABNT NBR 6855. Além disso, uma placa com o diagrama de conexão dos enrolamentos deve ser incluída. Com espessura mínima de 0,5 mm, na cor natural do material, escrita em português, em baixo relevo e contendo, no mínimo, as seguintes informações:

- a) Normas segundo as quais o TPC é construído e ano da edição;
- b) A expressão: "Transformador de Potencial Capacitivo";
- c) Nome ou marca do fabricante;
- d) Ano e local de fabricação;
- e) Número de série;
- f) Tipo ou modelo;
- g) Número do manual de instruções;
- h) A expressão: "Uso Externo";
- i) Frequência nominal;
- j) Tensões nominais primárias e secundárias;
- k) Tensão nominal máxima;
- l) Tensão suportável nominal de impulso atmosférico;
- m) Tensão suportável nominal à frequência industrial;
- n) Grupo do TPC;
- o) Relação de transformação nominal;
- p) Cargas e classes de exatidão;
- q) Carga térmica nominal;
- r) Diagrama de conexão (incluindo as designações dos terminais);
- s) Capacitâncias da alta tensão, intermediária e total;
- t) Fator de perdas dielétricas;
- u) Ajuste do dispositivo de proteção;
- v) Número de série das unidades capacitivas compreendendo a pilha de capacitores;
- w) Número do contrato de fornecimento de material (CFM);
- x) Massa total;
- y) Tipo, massa e volume do óleo isolante.

**NOTA:** Para Enel SP devem ser fornecidas placas de identificação com código de barras no padrão EAN 128, conforme imagens abaixo.

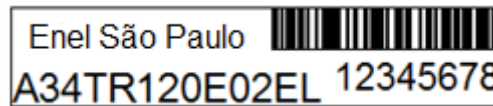
**Assunto: Transformadores de Potencial Indutivo de Alta Tensão**

**Áreas de aplicação**

Perímetro: Brasil  
 Função Apoio: -  
 Função Serviço: -  
 Linha de Negócio: Infraestrutura e Redes



**Figura 2 - Padrão de identificação dos equipamentos de medição (medidas em milímetros)**



**Figura 3 - Escala 1:1**

**7.5 Ensaios**

**7.5.1. Ensaios de Tipo**

Os ensaios de tipo deverão ser feitos conforme a ABNT NBR 6855.

- Ensaios dielétricos:
  - Tensão suportável de impulso atmosférico;
  - Tensão suportável à frequência industrial sob chuva;
- Medição da capacitância e resistência série equivalente;
- Radiointerferência;
- Curto-circuito;
- Exatidão;
- Elevação de temperatura;
- Resistência ôhmica dos enrolamentos;
- Corrente de excitação e perdas em vazio;
- Impedância de curto-circuito;
- Estanqueidade a quente;
- Ferrorressonância;
- Resposta a transientes.

**Notas:**

- 1) Todos os ensaios dielétricos de tipo devem ser executados no mesmo transformador.
- 2) Depois de submetidos aos ensaios de tipo, os transformadores devem passar por todos os ensaios de recebimento presentes no item 7.5.2.

**7.5.2. Ensaios de Recebimento/Rotina**

Os ensaios de rotina se aplicam individualmente a cada transformador e deverão ser feitos conforme a ABNT NBR 6855

- Verificação da marcação dos terminais;
- Tensão suportável à frequência industrial no enrolamento primário;

**Assunto: Transformadores de Potencial Indutivo de Alta Tensão****Áreas de aplicação**

Perímetro: Brasil

Função Apoio: -

Função Serviço: -

Linha de Negócio: Infraestrutura e Redes

- Descargas parciais;
- Tensão suportável à frequência industrial nos enrolamentos secundários e entre seções;
- Capacitância e fator de perdas dielétricas do divisor capacitivo;
- Polaridade
- Verificação e ajuste dos descarregadores;
- Estanqueidade a frio;
- Exatidão;
- Ensaio do revestimento de zinco:
  - Aderência, conforme NBR 7398;
  - Espessura, conforme NBR 7399;
  - Uniformidade, conforme NBR 7400.
- Ensaio do óleo isolante:
  - Rigidez dielétrica;
  - Teor de água;
  - Fator de perdas dielétricas ou fator de dissipação;
  - Tensão interfacial;
  - Índice de neutralização.
- Tensão induzida na unidade eletromagnética;
- Avaliação dos relatórios de pintura conforme 7.4.3;
- Ensaio do óleo isolante, conforme Regulamento Técnico ANP Nº 36/2008

**Nota:**

O ensaio de exatidão deve ser realizado após a conclusão de todos os outros.

**7.5.3. Amostragem**

Conforme ABNT NBR 6855.

**7.6 Fornecimento**

Para fornecimento à Enel Distribuição Ceará, Enel Distribuição Goiás, Enel Distribuição Rio e Enel Distribuição São Paulo deve-se ter protótipo previamente homologado.

**7.7 Transporte, Embalagem e Acondicionamento**

Cada transformador e seus acessórios devem ser embalados para o transporte marítimo e terrestre de exportação, preparando a embalagem para evitar danos (choque, corrosão, absorção de umidade etc.) e roubo.

Cada pacote deve conter apenas uma unidade. Os pacotes devem ser adequados para suportar as operações normais de carregamento, descarregamento e eventual empilhamento de um pacote em outro.

Cada um dos pacotes deve incluir instalações para levá-lo por meio de correias.

Para o transporte marítimo de exportação, o fabricante deve obter a aprovação das embalagens das Empresas de Transporte, antes de despachar o equipamento da fábrica.

Todas as embalagens devem conter os detalhes necessários de identificação e manuseio, de forma clara e indelével, tanto de seu conteúdo quanto dos detalhes do Pedido de Compra, especialmente da Empresa receptora.

O tipo de embalagem e sua identificação devem ser submetidos à aprovação dos representantes do Cliente antes da expedição da fábrica e podem ser rejeitados no caso de não cumprimento das condições especificadas.

**Assunto: Transformadores de Potencial Indutivo de Alta Tensão****Áreas de aplicação**

Perímetro: Brasil

Função Apoio: -

Função Serviço: -

Linha de Negócio: Infraestrutura e Redes

---

**7.8 Garantia**

Os transformadores de instrumentação, bem como seus componentes e acessórios, devem estar cobertos por uma garantia contra qualquer defeito de fabricação, por um período de 24 meses a partir da data de entrega de todo o item ou 18 meses da data de entrada em operação, prevalecendo a condição que é atendida pela primeira vez.

Se, durante o período de garantia, certas peças apresentarem defeitos frequentes, o Cliente poderá exigir a substituição dessas peças em todas as unidades do suprimento, sem nenhum custo para ele. As peças de reposição estarão sujeitas ao período de garantia novamente.

**8. ANEXOS****8.1 Características Técnicas Garantidas****8.2 Detalhes de fixação dos Transformadores de Instrumentos de 72,5 kV tipos C1, C2, C3 e C4.**

**Assunto: Transformadores de Potencial Indutivo de Alta Tensão**

**Áreas de aplicação**

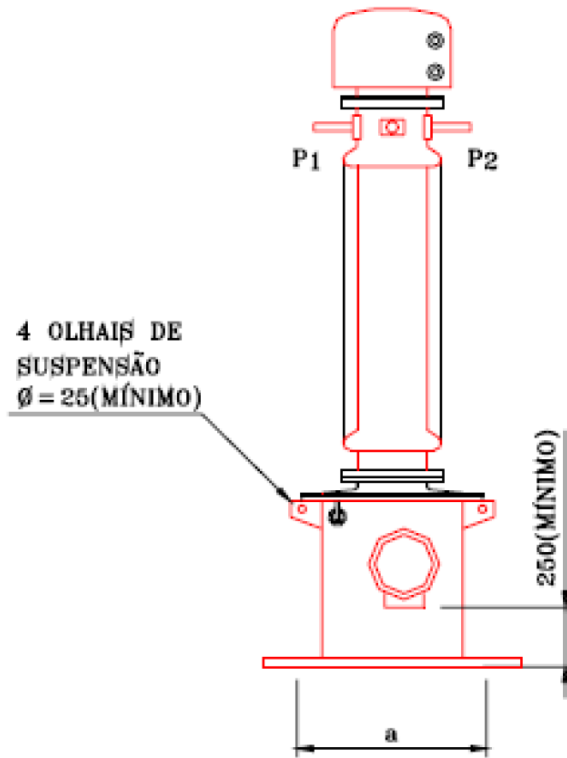
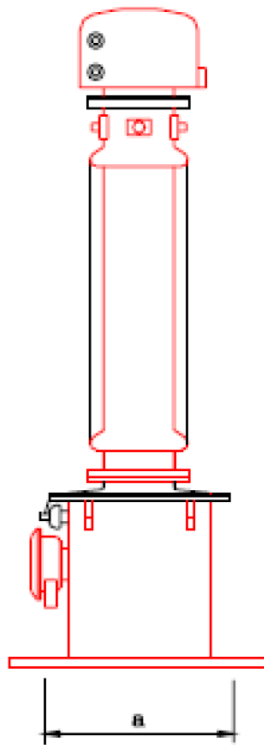
Perímetro: Brasil

Função Apoio: -

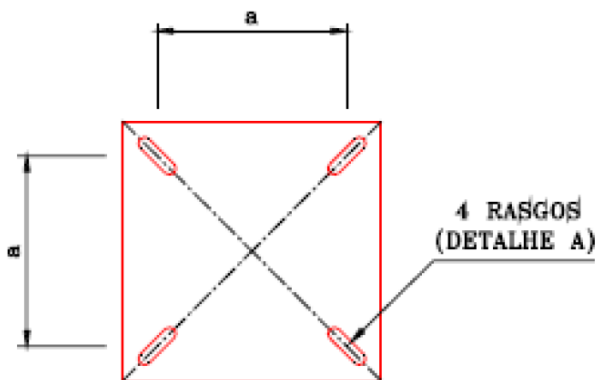
Função Serviço: -

Linha de Negócio: Infraestrutura e Redes

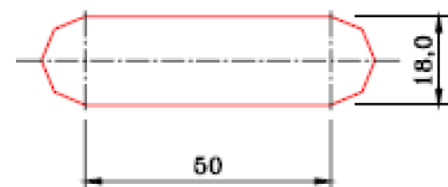
**ANEXO 8.2 Detalhes de fixação dos Transformadores de Instrumentos de 72,5 kV tipos C1, C2, C3 e C4.**



CONDIÇÕES NA BASE PARA FIXAÇÃO



DETALHE "A"



a
350-550

**NOTA:** Dimensões em milímetros.