

Assunto: Caixa do Concentrador – Smart Meter

Áreas de aplicação

Perímetro: Brasil

Função Apoio: -

Função Serviço: -

Linha de Negócio: Infraestrutura e Redes

CONTEÚDO

1.	OBJETIVOS DO DOCUMENTO E ÁREA DE APLICAÇÃO	2
2.	GESTÃO DA VERSÃO DO DOCUMENTO.....	2
3.	UNIDADES DA VERSÃO DO DOCUMENTO	2
4.	REFERÊNCIAS	2
5.	POSIÇÃO DO PROCESSO COM RELAÇÃO A ESTRUTURA ORGANIZACIONAL.....	3
6.	SIGLAS E PALAVRAS-CHAVE.....	3
7.	DESCRIÇÃO.....	4
7.1	Material	4
7.2	Características Construtivas.....	4
7.3	Identificação.....	6
7.4	Fornecimento.....	7
7.5	Ensaios	9
7.6	Transporte, Embalagem e Acondicionamento	10
7.7	Garantia	10
8.	ANEXOS.....	10

RESPONSÁVEL POR PM & CONSTRUCTION BRAZIL

Fernando Andrade

Assunto: Caixa do Concentrador – Smart Meter**Áreas de aplicação**

Perímetro: Brasil

Função Apoio: -

Função Serviço: -

Linha de Negócio: Infraestrutura e Redes

1. OBJETIVOS DO DOCUMENTO E ÁREA DE APLICAÇÃO

Este documento tem como objetivo estabelecer os critérios e as exigências técnicas mínimas para o fornecimento das caixas para instalação do concentrador, destinados ao uso no sistema elétrico da Enel Distribuição Ceará, Enel Distribuição Goiás, Enel Distribuição Rio e Enel Distribuição São Paulo.

Este documento se aplica a Infraestruturas e Redes Brasil na Operação de Distribuição Rio, Ceará, Goiás e São Paulo.

2. GESTÃO DA VERSÃO DO DOCUMENTO

Versão	Data	Descrição das mudanças
1	08/04/2020	Emissão da especificação técnica.
2	30/12/2020	Alteração de itens de fixação e dimensional da caixa
3	17/11/2021	Correção código de material para item com novo dimensional

3. UNIDADES DA VERSÃO DO DOCUMENTO

Responsável pela elaboração do documento:

- PM & Construction Brazil;

Responsável pela autorização do documento:

- PM & Construction Brazil;
- Qualidade de Processos Brasil;

4. REFERÊNCIAS

4.1 Normas Enel

- Código Ético do Grupo Enel;
- Plano de Tolerância Zero à Corrupção;
- Procedimento Organizacional nº 375 – Gestão da Informação Documentada;

4.2 Normas Brasileiras

- ABNT NBR 7288, Cabos de potência com isolamento sólida extrudada de cloreto de polivinilar (PVC) ou polietileno (PE) para tensões de 1 kV a 6 kV – Especificação;
- ABNT NBR 13230, Embalagens e acondicionamento plásticos recicláveis – Identificação e simbologia;
- ABNT NBR 15820, Caixa para medidor de energia elétrica – Requisitos;
- ABNT NBR 60439-1 - Conjuntos de manobra e controle de baixa tensão;
- ABNT NBR IEC 60529, Graus de proteção providos por invólucros (Códigos IP);

Assunto: Caixa do Concentrador – Smart Meter**Áreas de aplicação**

Perímetro: Brasil

Função Apoio: -

Função Serviço: -

Linha de Negócio: Infraestrutura e Redes

- ABNT NBR IEC 60695-2-10, Ensaio de fio incandescente/aquecido – Aparelhagem e método comum de ensaio;
- ABNT NBR IEC 60695-2-11, Ensaio de fio incandescente – Método de ensaio de inflamabilidade para produtos acabados (GWEPT);
- ABNT NBR IEC 60947-1 - Dispositivo de manobra e comando de baixa tensão. Parte 1: Regras gerais;
- ABNT NBR IEC 60947-3 - Dispositivos de manobra e controle de baixa tensão. Parte 3: Interruptores, seccionadores, interruptores-seccionadores e unidades combinadas com fusíveis;
- ABNT NBR IEC 62262, Graus de proteção assegurados pelos invólucros de equipamentos elétricos contra os impactos mecânicos externos (código IK);
- ABNT NBR IEC 62444, Prensa-cabos para instalações elétricas;
- ABNT NBR NM 247-1 - Cabos isolados com policloreto de vinila (PVC) para tensões nominais até 450/750V.

4.3 Normas Internacionais

- IEC 60269-1, Low-voltage fuses – Part 1: General requirements;
- IEC 60269-2, Low-voltage fuses – Part 2: Supplementary requirements for fuses for use by authorized persons (fuses mainly for industrial application) – Examples of standardized systems of fuses A to K;
- IEC 60695-11-10, Fire hazard testing – Part 11-10: Test flames – 50 W horizontal and vertical flame test methods.

5. POSIÇÃO DO PROCESSO COM RELAÇÃO A ESTRUTURA ORGANIZACIONAL

Value Chain / Process Area: Network Management

Microprocess: Materials Management

Process: Network Components Standardization

6. SIGLAS E PALAVRAS-CHAVE

Palavras Chaves	Descrição

Assunto: Caixa do Concentrador – Smart Meter

Áreas de aplicação

Perímetro: Brasil

Função Apoio: -

Função Serviço: -

Linha de Negócio: Infraestrutura e Redes

7. DESCRIÇÃO

7.1 Material

Caixa, tampa e suporte de fixação: Não metálico, em resina termoplástica, policarbonato, poliéster insaturado reforçado com fibra de vidro GFK ou outros materiais resistentes aos raios ultravioleta e anti-chama (V0), com espessura mínima de 3 mm, sendo a espessura das superfícies adequada ao índice de proteção IK-08 contra impactos mecânicos externos.

7.2 Características Construtivas

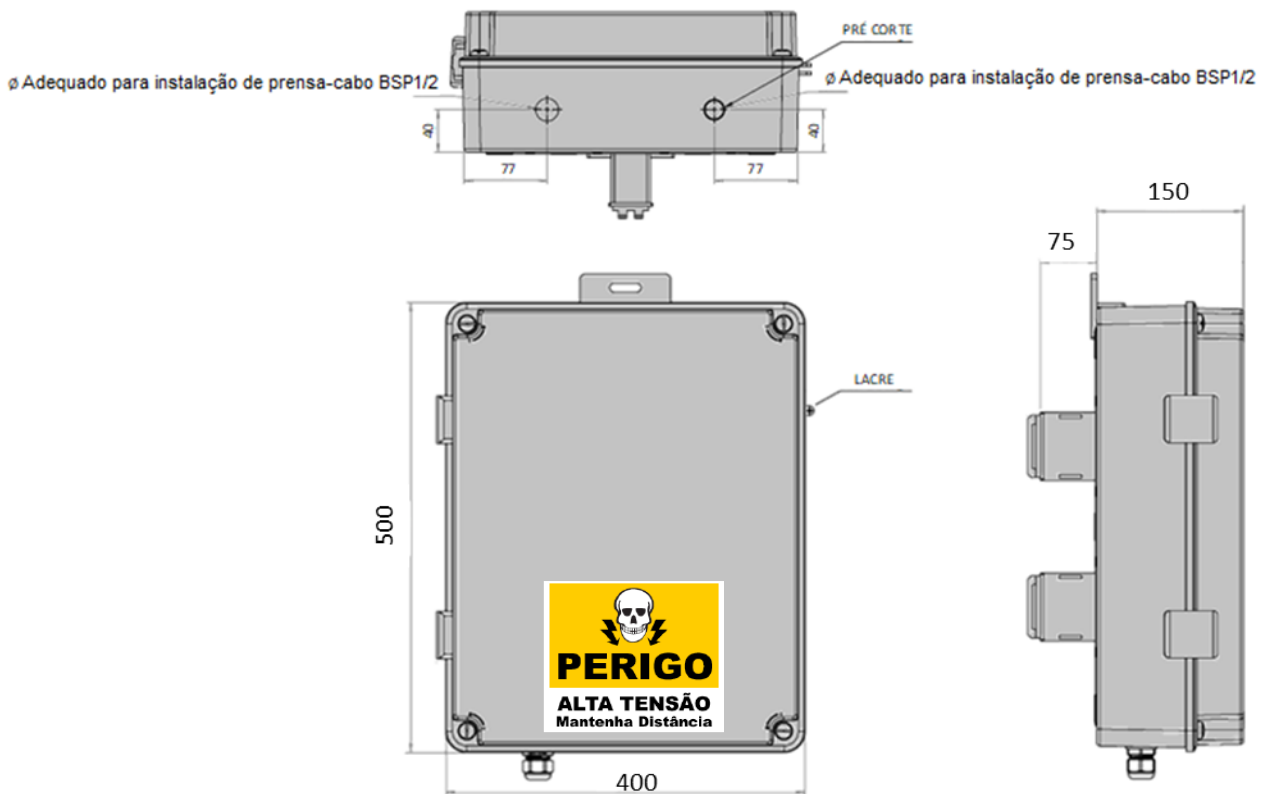


Figura 1 - Detalhes da Caixa do Concentrador

Código
160196

Nota 1: Dimensões em milímetros;

Nota 2: Admite-se uma tolerância de 5% nas cotas apresentadas.

Assunto: Caixa do Concentrador – Smart Meter

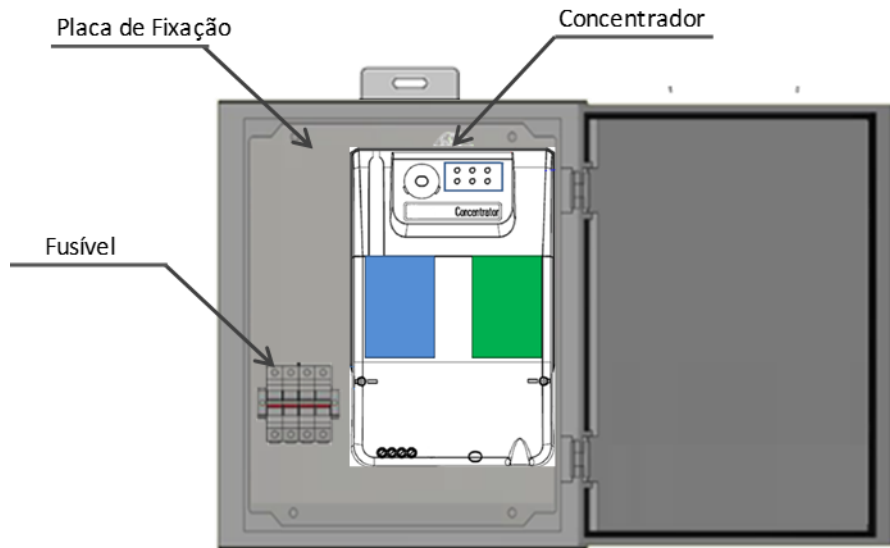
Áreas de aplicação

Perímetro: Brasil

Função Apoio: -

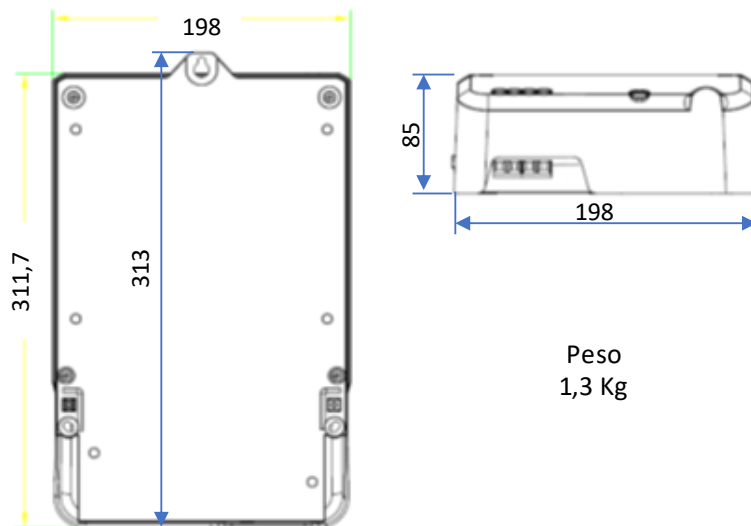
Função Serviço: -

Linha de Negócio: Infraestrutura e Redes



Caixa do Concentrador

Figura 2 - Detalhes da Montagem da Caixa do Concentrador e Placa de Fixação



Peso
1,3 Kg

Concentrador

Figura 3 - Detalhes do Concentrador

Nota 1: Dimensões em milímetros;

Nota 2: Admite-se uma tolerância de 5% nas cotas apresentadas;

Nota 3: A placa de montagem deve ter espessura de, no mínimo, 3 mm.

Assunto: Caixa do Concentrador – Smart Meter**Áreas de aplicação**

Perímetro: Brasil

Função Apoio: -

Função Serviço: -

Linha de Negócio: Infraestrutura e Redes

A caixa deve ser projetada e construída de modo que:

- a) Tenha grau de proteção IP56, conforme ABNT NBR IEC 60529;
- b) Tenha grau de proteção contra impactos mecânicos externos de no mínimo IK 08, conforme ABNT NBR IEC 62262;
- c) Seja resistente às intempéries e aos raios ultravioletas;
- d) As tolerâncias dimensionais, prescritas neste documento e aquelas adotadas pelo fabricante, devem ser expressamente indicadas na documentação do projeto;
- e) Seja fabricada na cor cinza RAL 7038;
- f) Possua compostos antichama de modo a atender a classificação V0 na menor espessura;
- g) As placas de montagem possuam resistência mecânica adequada para a montagem dos equipamentos;
- h) Os furos de passagem para os parafusos de fixação devem ser projetados para manter o grau de proteção da caixa;
- i) O suporte de fixação da caixa em postes, devidamente instalado na caixa, suporte um peso de no mínimo 20 kg, sem apresentar deformação ou danos aos pontos de conexão com a caixa;
- j) Possua pré-cortes (2) tipo membrana ou furos com tampão na parte inferior com diâmetro adequado para instalação de prensa-cabos com rosca externa BSP1/2;
- k) Possua dispositivo para aplicação de lacre com furo com diâmetro de 3mm;
- l) Possua Identificações e avisos indicado conforme desenho (pantone 1225 C);
- m) Todas as conexões internas e externas sejam executadas e em perfeito estado de funcionamento, sem a necessidade de ajustes, programações ou conexões dos componentes internos e externos;
- n) Abertura de porta ou tampa, seja no mínimo de 120 graus com dobradiça. Também deve existir trava para garantir que a porta não feche abruptamente durante realização de trabalhos;
- o) Possua Ponto de içamento;
- p) A placa de fixação deve possuir trilho DIN para instalação do seccionador fusível;
- q) A massa máxima da caixa, com componentes, seja de 6 kg;

Os componentes internos podem ser dispostos de forma diferente da ilustração, desde que atendam os demais itens desta especificação e dimensional máximo da caixa de 500 mm X 400 mm X 150 mm.

Caso o fabricante queira adotar soluções construtivas ou materiais diferentes daqueles previstos, deve solicitar a prévia aprovação à Enel que, em caso positivo, determinará os ensaios adicionais se eventualmente necessários.

7.3 Identificação

7.3.1. Na Caixa

As caixas devem ser identificadas em baixo ou em alto relevo, de forma legível e indelével, na tampa e corpo, com no mínimo as seguintes informações:

- a) Nome do fabricante;

Assunto: Caixa do Concentrador – Smart Meter**Áreas de aplicação**

Perímetro: Brasil

Função Apoio: -

Função Serviço: -

Linha de Negócio: Infraestrutura e Redes

- b) Nome Enel;
- c) Data de fabricação (mês/ano);
- d) Lote ou número de série.

NOTA: A identificação da matéria-prima deve ser conforme ABNT NBR 13230.

Na parte inferior da caixa deverá ser inserido um QRCODE contendo todas as informações da mesma.

7.3.2. Na Embalagem

Toda embalagem deve conter, na sua parte externa e frontal, no mínimo as seguintes identificações:

- a) Nome do fabricante;
- b) Data de fabricação (mês/ano);
- c) Massa total (kg);
- d) Nº do Pedido de Compra da Enel.

7.4 Fornecimento

A caixa deve ser fornecida completa e montada, com os seguintes itens:

- a) Caixa fechada com dobradiças ou tampa com sistema antiqueda e suporte para fixação em poste;
- b) Seccionador fusível instalado em trilho DIN, conforme especificação;
- c) Cabos para conexão à rede e Concentrador;
- d) Prensa-cabo e tampas de vedação;
- e) Placa de fixação do Concentrador, no fundo da caixa, com respectivas furações e parafusos de fixação.

O equipamento denominado “Concentrador” não está contemplado no fornecimento.

7.4.1. Seccionador com Fusível

Seccionador porta-fusível, 4 polos com neutro protegido, $U_n = 500V$ e $I_n = 32 A$ com manopla de seccionamento simultâneo ou sistema equivalente. 4 módulos (tipo DIN), completo com fusível de 2A, 500V, 100kA, de atuação rápida, cilíndrico e dimensões 10,3 x 38mm, conforme IEC 60269-1 e IEC 60269-2, indicado conforme desenho, instalado em trilho na caixa.

7.4.2. Cabeamento

Cabeamento de conexão à rede secundária de distribuição, com 2,5 metros de comprimento, composto de 4 cabos flexíveis, Classe 5, conforme ABNT NBR 7288 com isolamento mínima para 0,6/1kV, com isolamento de polipropileno (PP), anilhados na extremidade de conexão com o fusível, sendo:

- a) 1 Cabo vermelho de 2,5mm² - Anilha – VA;
- b) 1 Cabo branco de 2,5mm² - Anilha – VB;
- c) 1 Cabo marrom de 2,5mm² - Anilha – VC;
- d) 1 Cabo azul de 2,5mm² - Anilha – VN.

Assunto: Caixa do Concentrador – Smart Meter**Áreas de aplicação**

Perímetro: Brasil

Função Apoio: -

Função Serviço: -

Linha de Negócio: Infraestrutura e Redes

Aa extremidades do cabo a ser conectado no fusível, deve possuir terminal tubular compatível com sua bitola ou possuir pontas estanhadas .

7.4.3. Cabo de Conexão ao Concentrador

Cabo de 0,5 metros de comprimento, composto de 4 cabos flexíveis com isolamento mínima para 0,6/1kV, conforme ABNT NBR 7288 anilhados nas duas extremidades sendo:

- a) 1 Cabo vermelho de 2,5mm² - Anilha – VA;
- b) 1 Cabo branco de 2,5mm² - Anilha – VB;
- c) 1 Cabo marrom de 2,5mm² - Anilha – VC;
- d) 1 Cabo azul de 2,5mm² - Anilha – VN.

As extremidades de cada cabo devem possuir terminal tubular compatível com sua bitola ou possuir pontas estanhadas;

O cabo deve ser amarrado com cinta de amarração em todo o seu comprimento.

7.4.4. Prensa Cabo e Tampas de Vedação

A caixa deve possuir um prensa cabos com rosca externa BSP ½ e furação interna para passagem de cabo com intervalo de diâmetro de 9 à 11mm.

Em caso a caixa seja fornecida com furos, em substituição aos pré cortes, as tampas de vedação ou “tapa-furos” devem conter diâmetro adequado para a instalação de prensa-cabos com rosca externa BSP1/2, apresentar superfície lisa e ser projetados de tal forma que não possibilitem sua abertura do lado externo da caixa de medição quando esta estiver fechada. A caixa deve ser fornecida com as tampas instaladas.

7.4.5. Placa de Fixação do Concentrador

Placa em policarbonato, ou Noryl BZN024 ou material similar, espessura mínima de 3 mm, resistente aos raios ultravioleta e com resistência mecânica compatível com sua função.

A placa deve conter furos para fixação do Concentrador indicado conforme desenho e devem ser acompanhadas de 3 (três) parafusos auto atarraxante cabeça fenda combinada Ø4,2 x 25 mm; (fixação do Concentrador).

7.4.6. Suporte de fixação no poste

O suporte de fixação no poste deve possuir mesma características dos materiais que compõem a caixa ou metálico, para utilização de cintas/abraçadeiras tipo BAP3 ou Abraçadeira de Aço Inox Autotravante e devem promover afastamento de 75mm do poste à caixa e perfeito ajuste aos postes da Distribuidora.

Caso sejam metálicos, devem ser fabricadas em aço carbono zincada por imersão a quente, com revestimento de zinco com espessura de, no mínimo, 75 µm, em toda superfície do material, conforme ABNT NBR 6323. A peça deve possuir acabamento liso e uniforme, e ser isenta de cantos vivos e rebarbas.

Os rasgos para aplicação das cintas/abraçadeiras devem possuir 40mm x 20mm e não devem conter rebarbas para evitar rompimento quando instaladas.

Assunto: Caixa do Concentrador – Smart Meter

Áreas de aplicação

Perímetro: Brasil

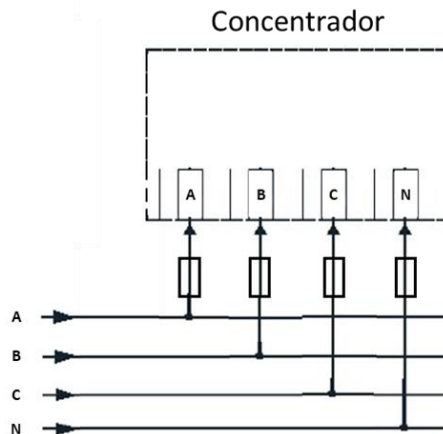
Função Apoio: -

Função Serviço: -

Linha de Negócio: Infraestrutura e Redes

7.5 Diagrama de ligação

Os cabos de conexões internas, cabo de conexão do concentrador, devem estar dispostos internamente para atender o seguinte esquema elétrico de ligação:



O esquema elétrico deve ser impresso em material não oxidável e fixados em posição visível no interior da caixa.

7.6 Ensaios
7.6.1. Ensaios de Tipo

- a) Verificação visual e dimensional;
- b) Verificação de montagem e do peso máximo suportado, conforme item 2;
- c) Verificação do grau de proteção (IP), conforme ABNT NBR IEC 60529;
- d) Verificação do grau de proteção contra impactos mecânicos externos (IK), conforme ABNT NBR IEC 62262;
- e) Ensaio de estabilidade térmica – resistência ao envelhecimento, conforme ABNT NBR 15820;
- f) Ensaio de resistência mecânica, conforme ABNT NBR 15820;
- g) Ensaio de deslocamento da tampa ou porta, conforme ABNT NBR 15820;
- h) Verificação de torque nos insertos metálicos, conforme ABNT NBR 15820;
- i) Verificação das cargas axiais, conforme ABNT NBR 15820;
- j) Ensaio de inflamabilidade por fio incandescente, conforme ABNT NBR IEC 60695-2-10 e ABNT NBR IEC 60695-2-11;
- k) Ensaio de elevação de temperatura, conforme ABNT NBR 15820;
- l) Ensaio de inflamabilidade à propagação de chamas, classificação V0 conforme IEC 60695-11-10;
- m) Ensaio de resistência a intempéries, conforme ABNT NBR 15820;
- n) Identificação da matéria-prima, conforme ABNT NBR 15820;

Assunto: Caixa do Concentrador – Smart Meter**Áreas de aplicação**

Perímetro: Brasil

Função Apoio: -

Função Serviço: -

Linha de Negócio: Infraestrutura e Redes

7.6.2. Ensaios de Recebimento

- a) Verificação visual e dimensional conforme projeto aprovado;
- b) Verificação da montagem;
- c) Ensaio de resistência mecânica, conforme ABNT NBR 15820;
- d) Identificação da matéria-prima, conforme ABNT NBR 15820.

7.6.3. Amostragem

Para os ensaios de recebimento deverá ser utilizado o seguinte plano de amostragem: Amostragem simples, NQA 2,5%, - Nível especial de inspeção S2.

7.7 Transporte, Embalagem e Acondicionamento

O acondicionamento dos itens deve atender aos seguintes requisitos:

- a) O material deve ser embalado individualmente em embalagem plástica que impeça a penetração de água;
- b) As embalagens plásticas devem ser acondicionadas em caixas de papelão e paletizadas;
- c) O acondicionamento deve ser adequado ao transporte previsto, às condições de armazenagem e ao manuseio, de comum acordo entre o fabricante e usuário

7.8 Garantia

18 meses a partir da data de entrada em operação ou 24 meses, a partir da entrega, prevalecendo o prazo referente ao que ocorrer primeiro, contra qualquer defeito de fabricação, material e acondicionamento.

8. ANEXOS

Não há anexos