

E-SE-006 – ESPECIFICACION TECNICA: SECCIONADORES DE MEDIA TENSION

ADDENDUM ENEL DISTRIBUIÇÃO GOIÁS

1 OBJETIVO

Además de lo especificado en la norma E-SE-006, los seccionadores de media tensión deben poseer las siguientes características:

5.9 TERMINALES PRINCIPALES Y DE TIERRA

Los terminales de línea para la conexión de los seccionadores al sistema deberán estar de acuerdo con la Figura 1.

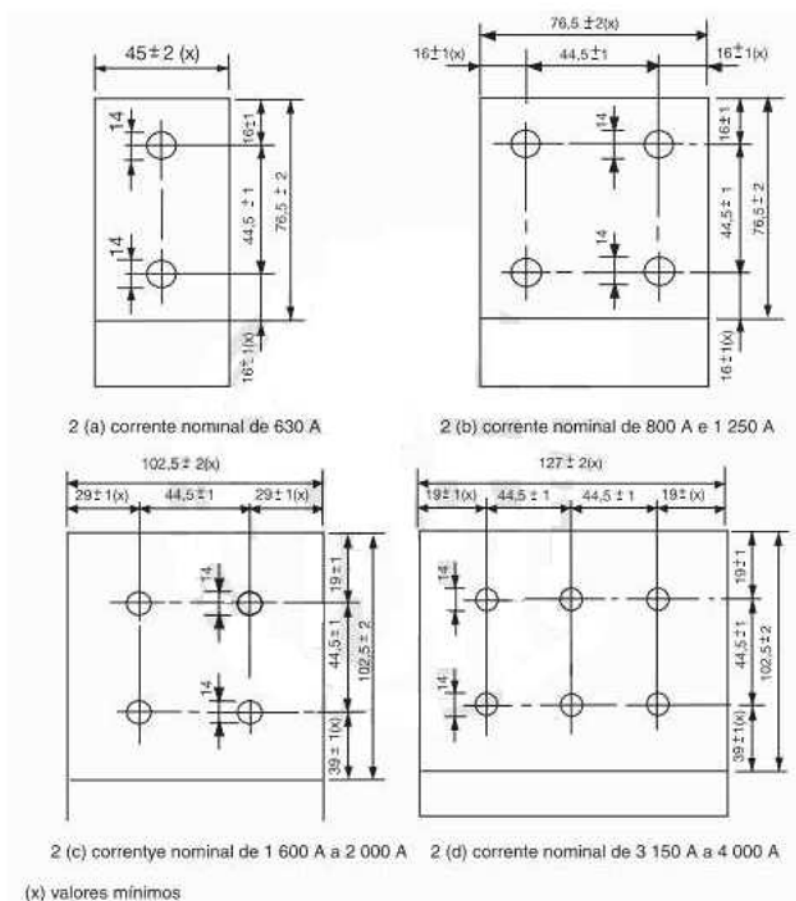


Figura 1 – Terminales Principales

ANEXO 2 INFORMACION TECNICA ADICIONAL

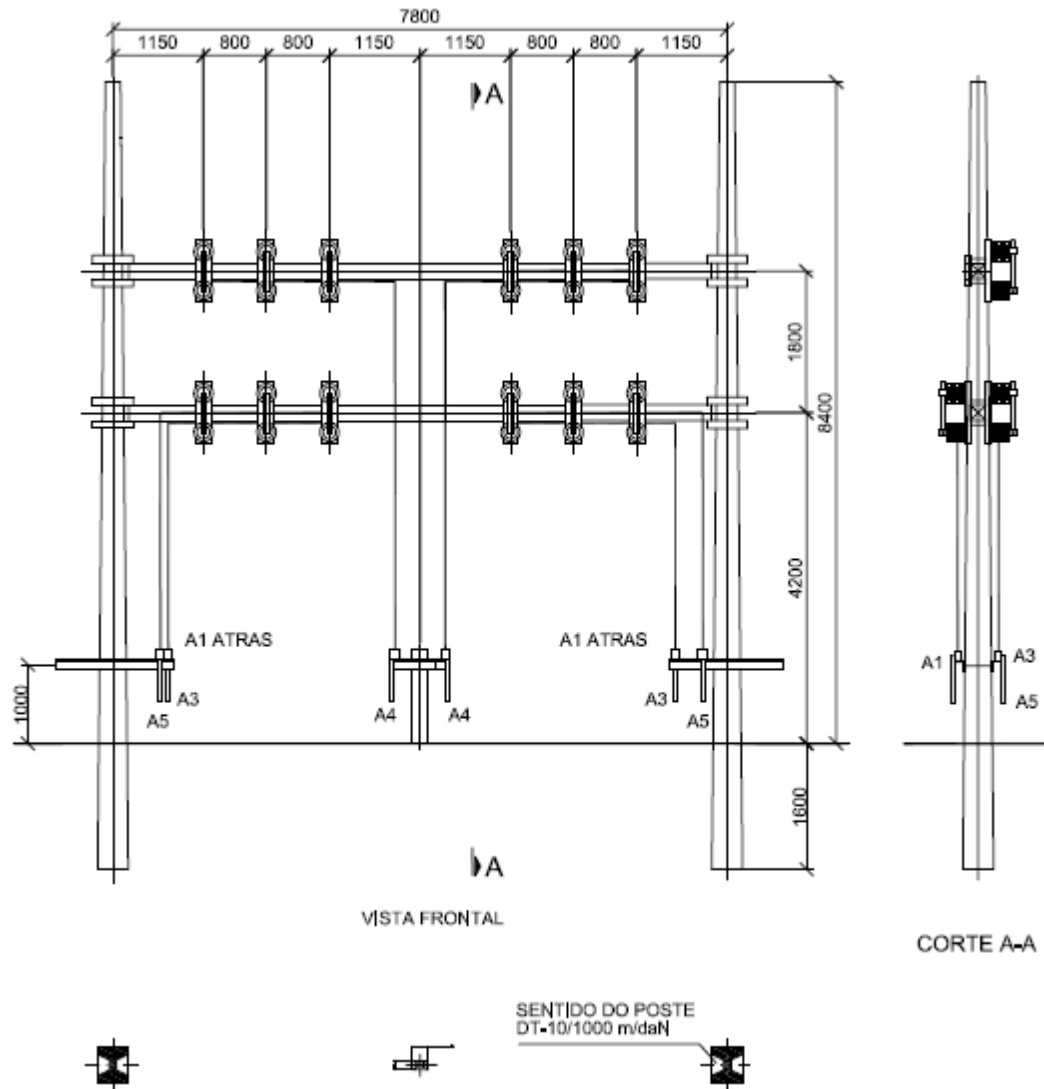


Figura 2 – Seccionador – 13,8 kV – Montagem Vertical

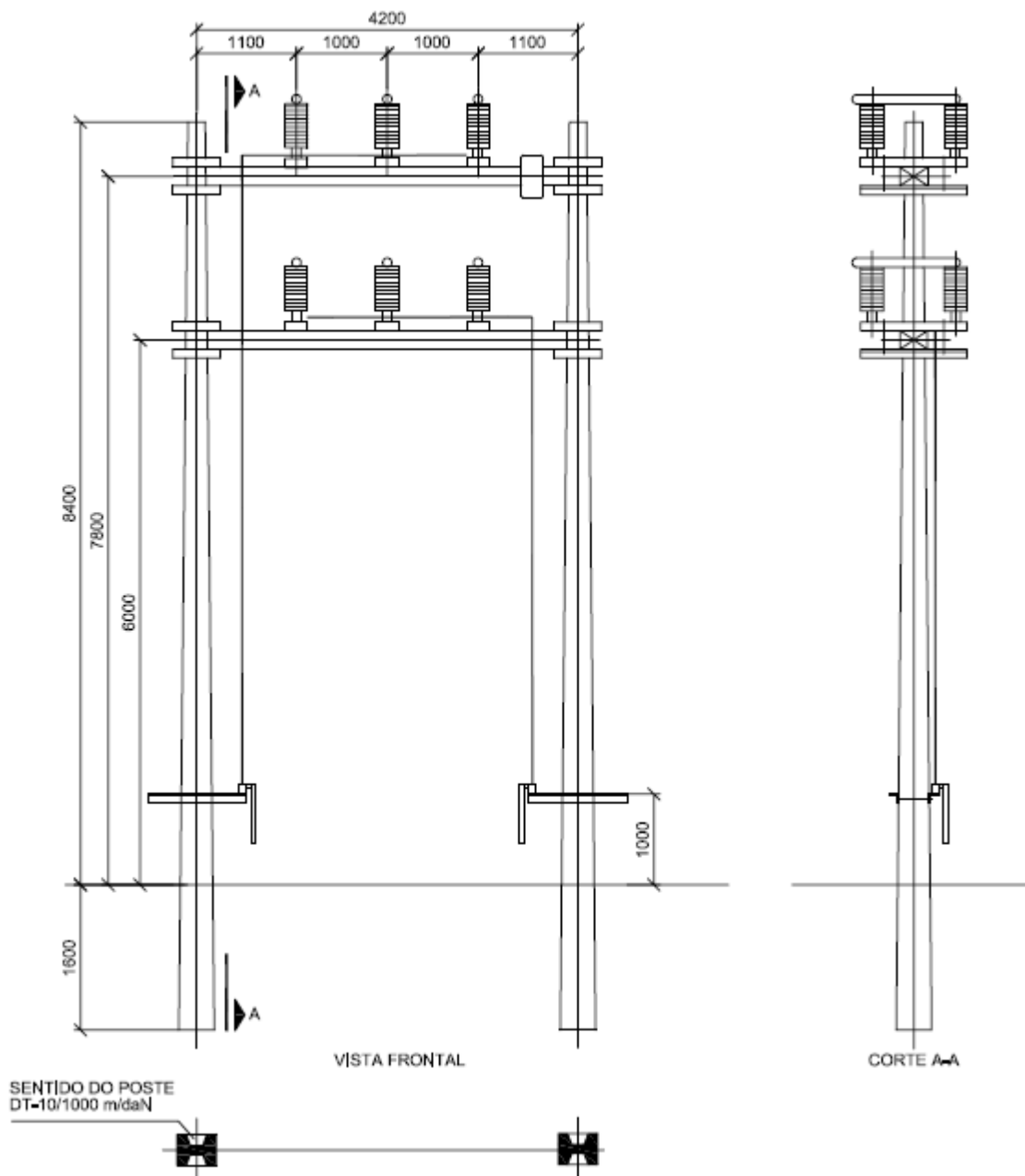


Figura 3 – Seccionador – 13,8 kV – Montagem Horizontal

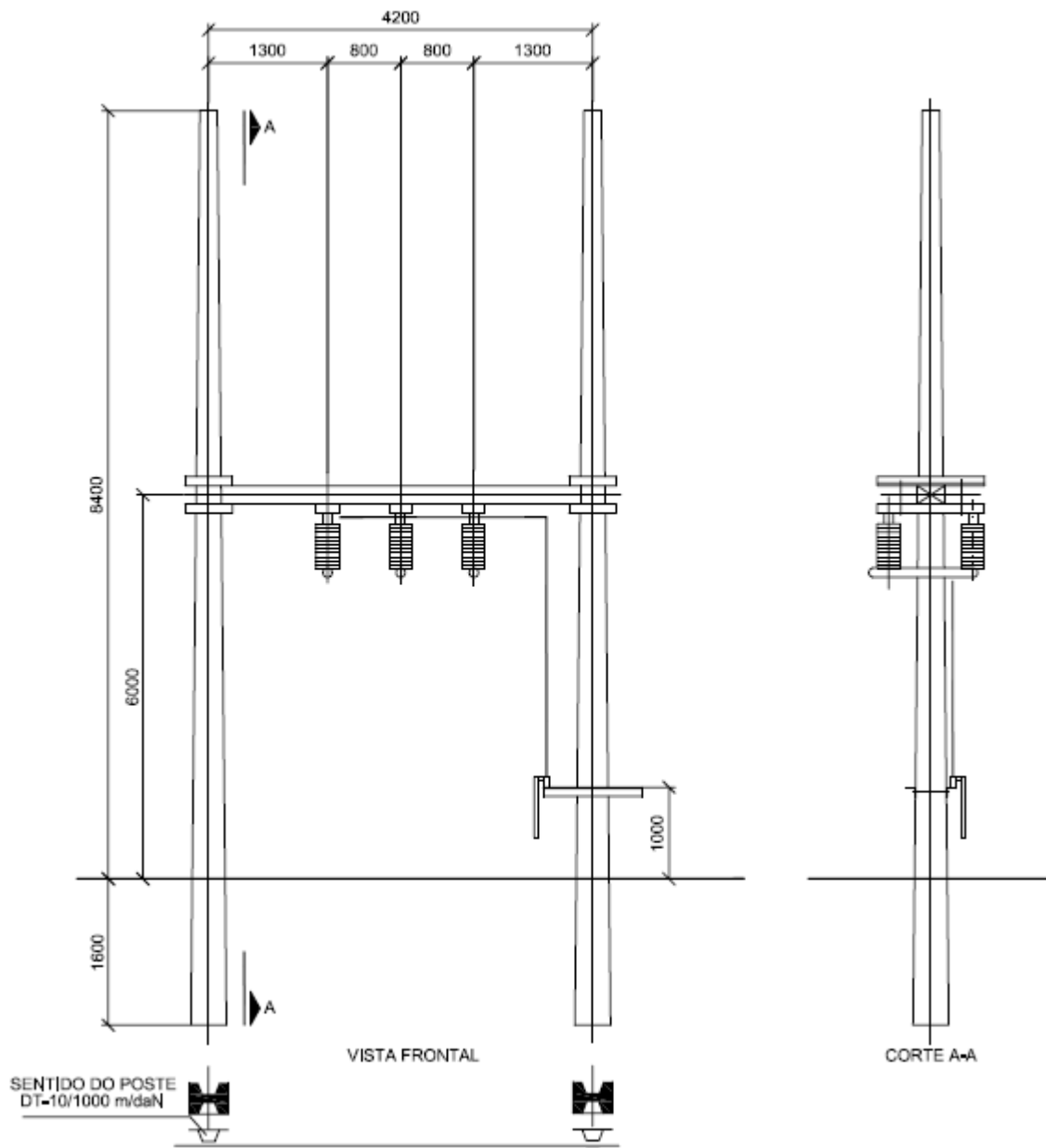


Figura 4 – Seccionador – 13,8 kV – Montagem Horizontal Invertida

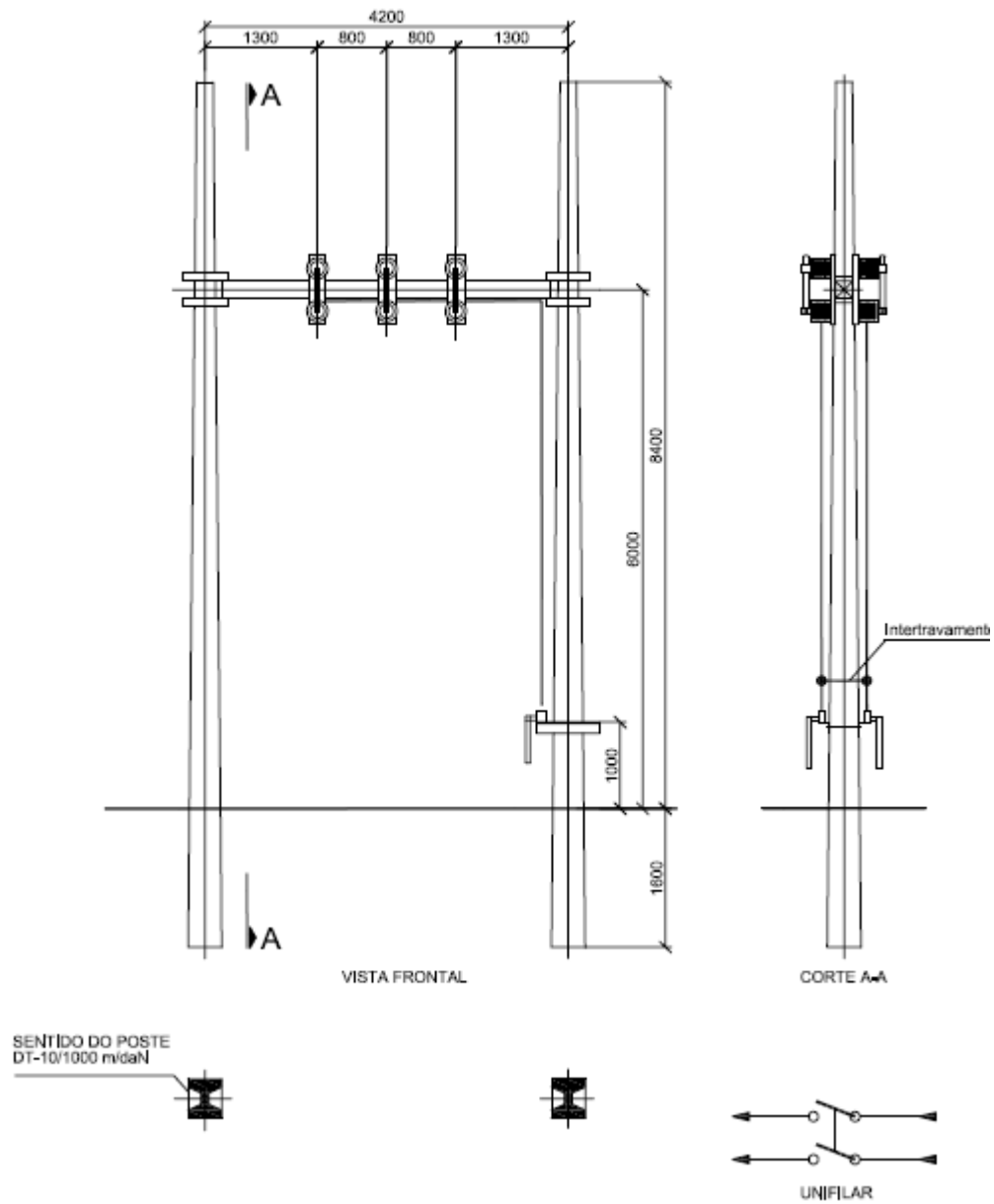


Figura 5 – Seccionador – 13,8 kV – Montagem Vertical Intertravada

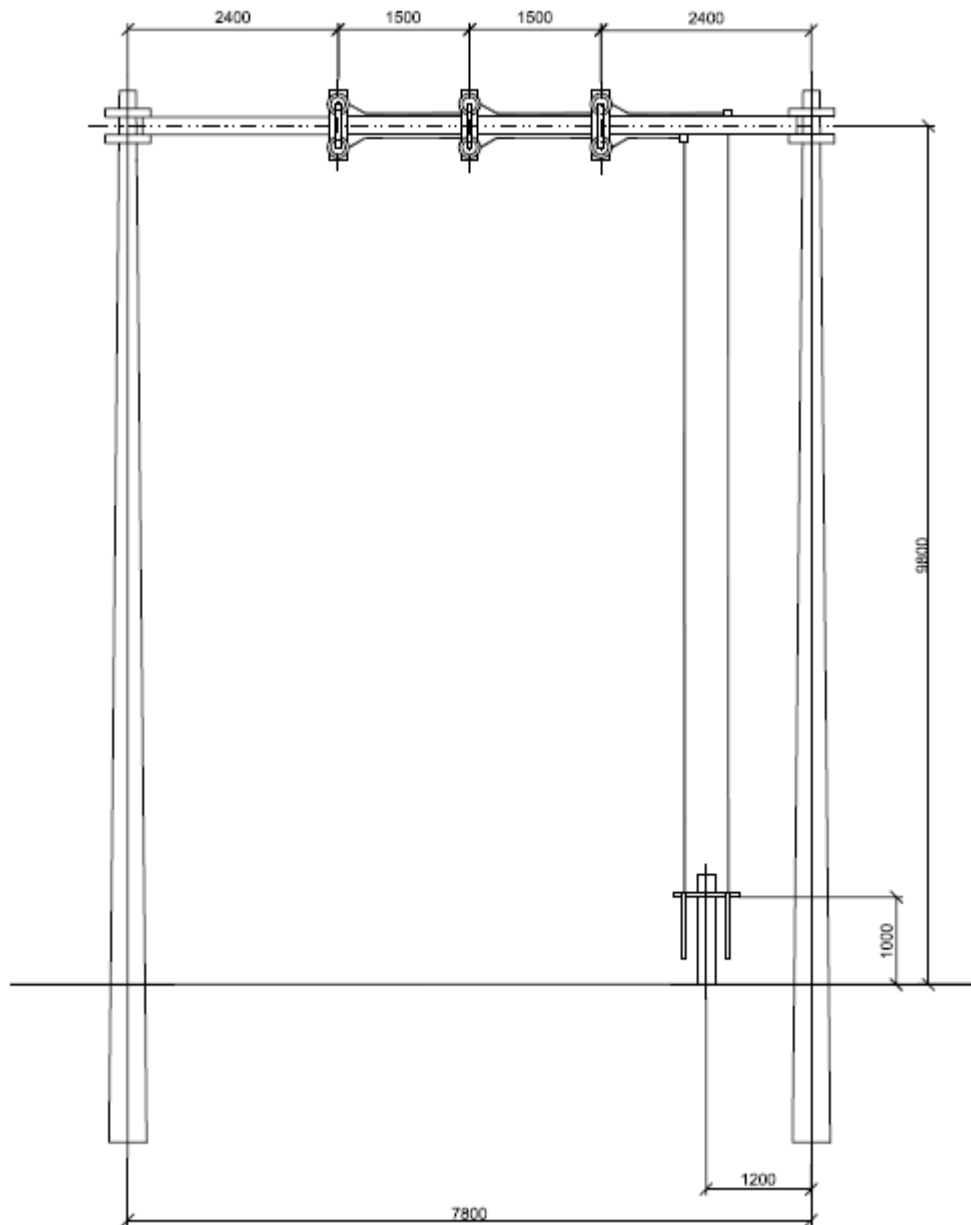


Figura 6 – Seccionador – 34,5 kV – Montagem Vertical

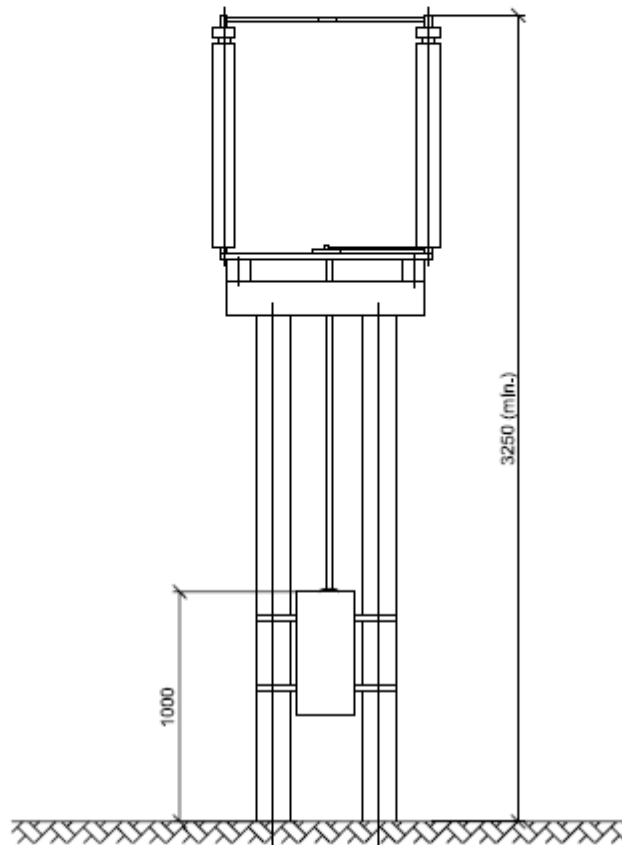
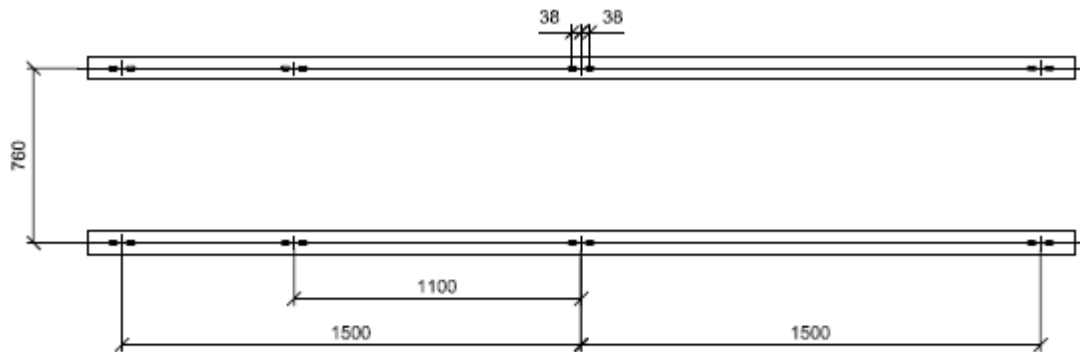


Figura 7 – Seccionador – 34,5 kV – Montagem Horizontal

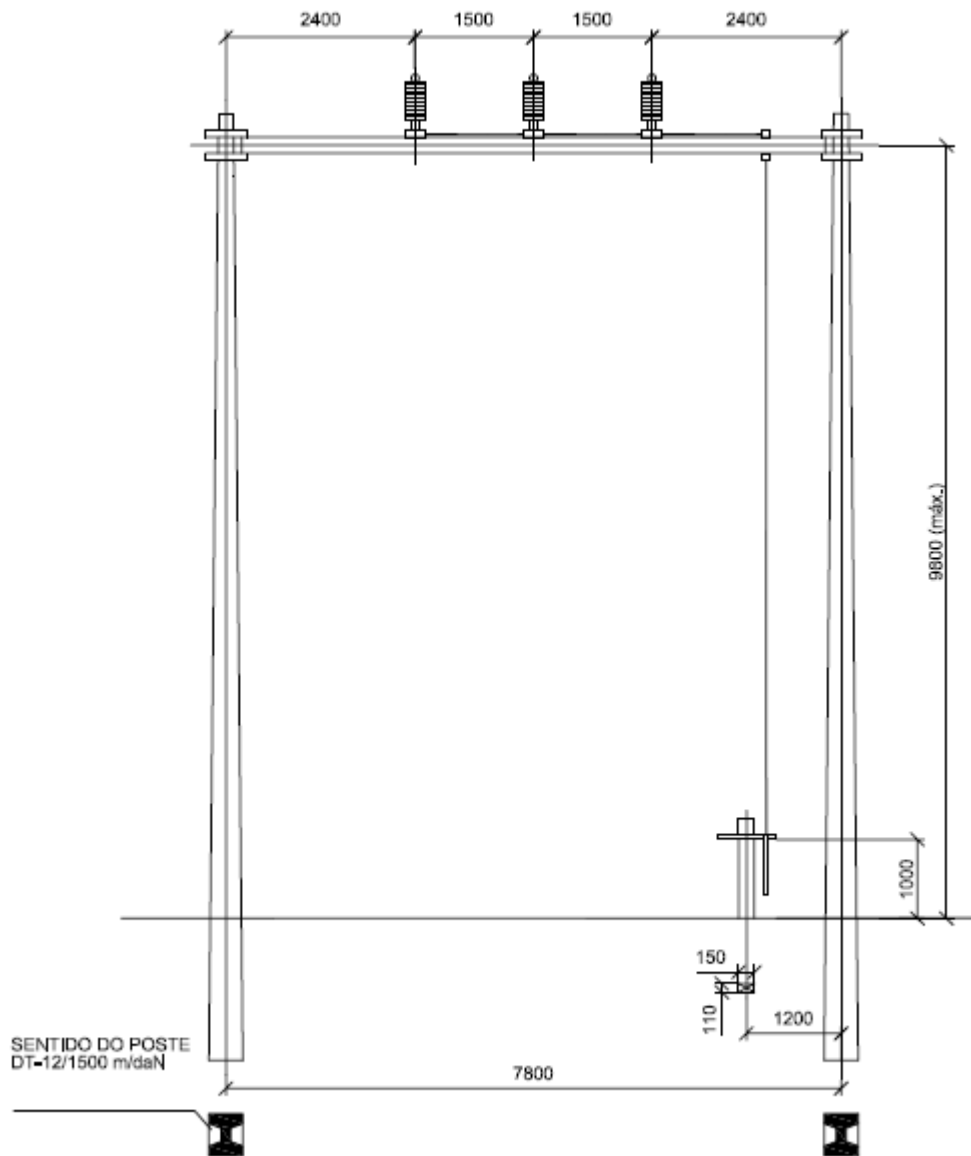


Figura 8 – Seccionador – 34,5 kV – Montagem Horizontal

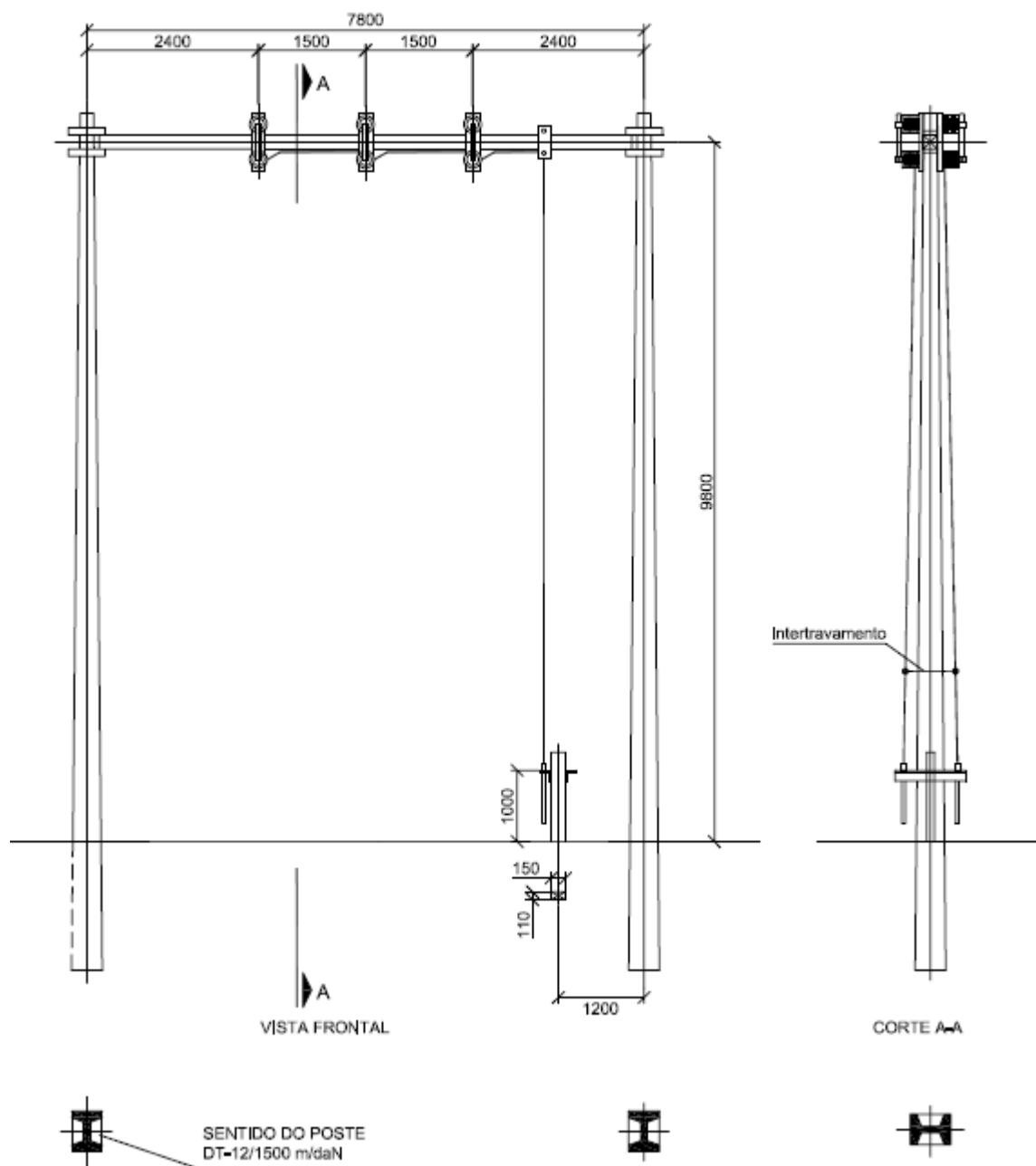


Figura 9 – Seccionador – 34,5 kV – Montagem Vertical Intertravada

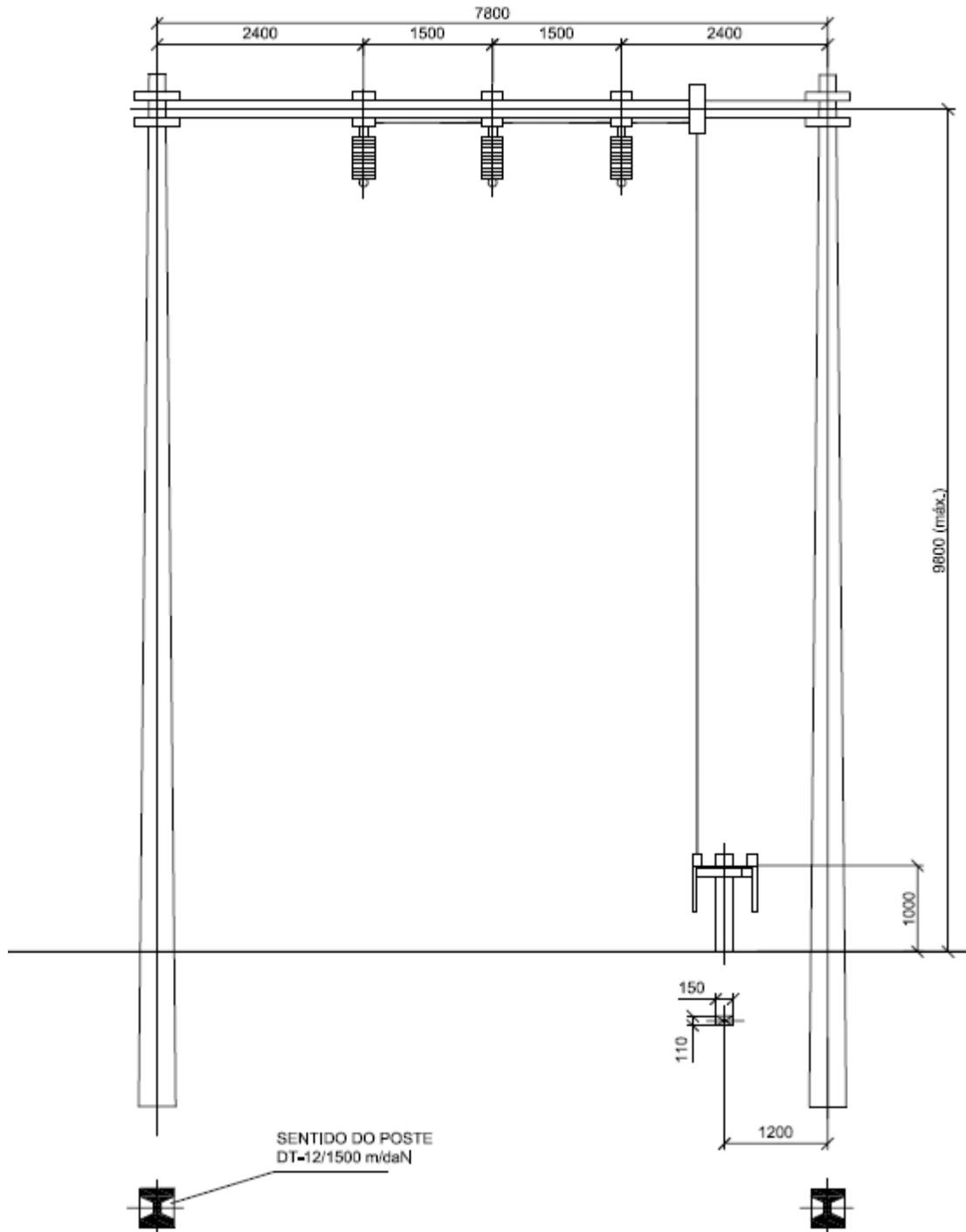


Figura 10 – Seccionador – 34,5 kV – Montagem Horizontal Invertida