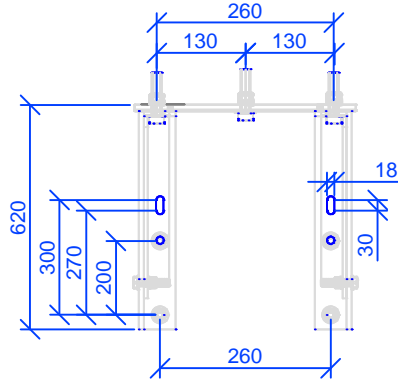
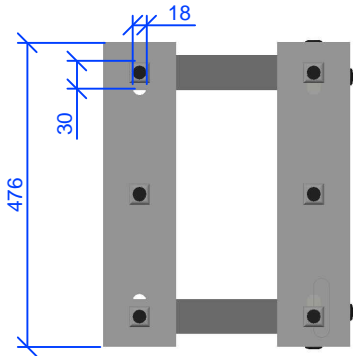


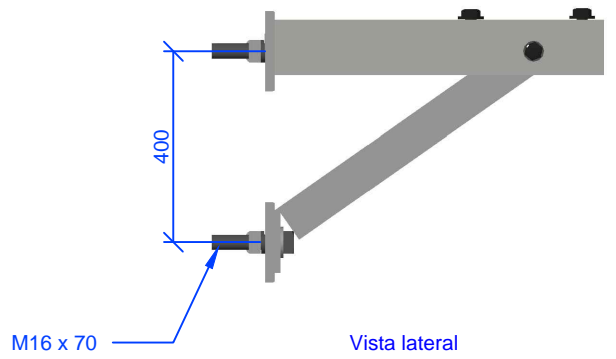
# ET-O&M-NTD-001 - Base de fixação do TP



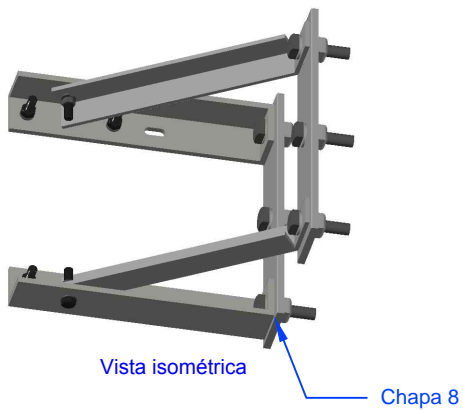
Vista superior



Vista frontal

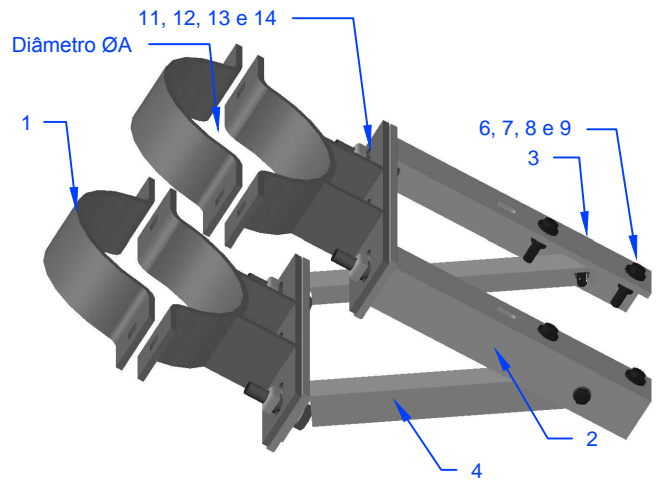


Vista lateral



Vista isométrica

Chapa 8



Base para fixação do TP com o suporte para transformador.

	CELG DISTRIBUIÇÃO S.A.			Base de fixação do TP	
	DIM.: mm	DES.: O&M-NTD	APROV.:		
	ESC.: s / esc.	VISTO:	DATA: JAN/18		
	ELAB.: O&M-NTD	SUBST.:	NORMA: O&M-NTD-001	REF.:	1

# ET-O&M-NTD-001 - Base de fixação do TP

**NOTAS:**


- 1) Características Gerais
  - Conforme desenho, tabela e especificação;
  - O suporte deve ser fornecido completamente montado com parafusos e respectivas porcas.
  - A parte roscada deve atender ao torque especificado na Tabela 2.
- 2) Material
  - Aço-carbono COPANT, ABNT 1010 a 1020, laminado.
- 3) Resistência Mecânica
  - O par de suportes corretamente instalados, conforme detalhe para ensaio, deve suportar as seguintes solicitações:
  - carga nominal com flecha residual máxima de 20 mm: F = 1500 daN;
  - carga mínima de ruptura: F = 3000 daN;
  - torque nominal nos parafusos sem apresentar trincas nas regiões das abas das cintas: 8,0 daN.m.
- 4) Identificação
  - Deve ser estampado no corpo de cada metade da peça, na superfície externa, de forma legível e indelével, no mínimo:
  - nome ou marca do fabricante;
  - dimensões nominais do suporte em mm, conforme indicado na tabela;
  - nos parafusos: nome ou marca do fabricante.
- 5) Acabamento
  - Zincagem por imersão a quente, conforme ABNT NBR 6323.
  - Deve ser isento de arestas cortantes, cantos vivos, rebarbas e outras imperfeições.

Relação de matrículas do  
suporte para transformador

<b>Código</b>
48265

Código CELG D	Diâmetro (mm)
	A ± 5
684	195
4254	210
685	225
6996	240
610	255
611	270
11652	285

Lista de Materiais					
Item	Quantidade	Descrição	Item	Quantidade	Descrição
1	2	Suporte para transformador em poste de concreto circular (ver NTC-02, des 52)	8	6	Arr, pressão, aço ZF 1/2", 22.3x12x3.17
2	1	Base do TP, esquerdo, 38 kV	9	6	Porca, sext, aço ZF; 1/2" UNC
3	1	Base do TP, direito, 38 kV	10	2	Paraf, hex, aço ZF; 1/2" UNCx1"
4	1	Suporte diagonal, esquerdo, 38 kV	11	4	Parafuso cab. sextavada Ø5/8"x1.3/4" - ZF
5	1	Suporte diagonal, direito, 38 kV	12	4	Arr, lisa 5/8" aço ZF
6	4	Paraf, hex, aço ZF; 1/2"UNCx2 1/2"	13	4	Arruela de pressão Ø5/8" ZF
7	6	Arr, lisa 1/2", ZF, 14.5x25.5x2.65	14	4	Porca hex. Ø5/8" ZF

	CELG DISTRIBUIÇÃO S.A.			Base de fixação do TP		
	DIM.: mm	DES.: O&M-NTD	APROV.:			
	ESC.: s / esc.	VISTO:	DATA: JAN/18			
	ELAB.: O&M-NTD	SUBST.:	NORMA: O&M-NTD-001	REF.:	2	