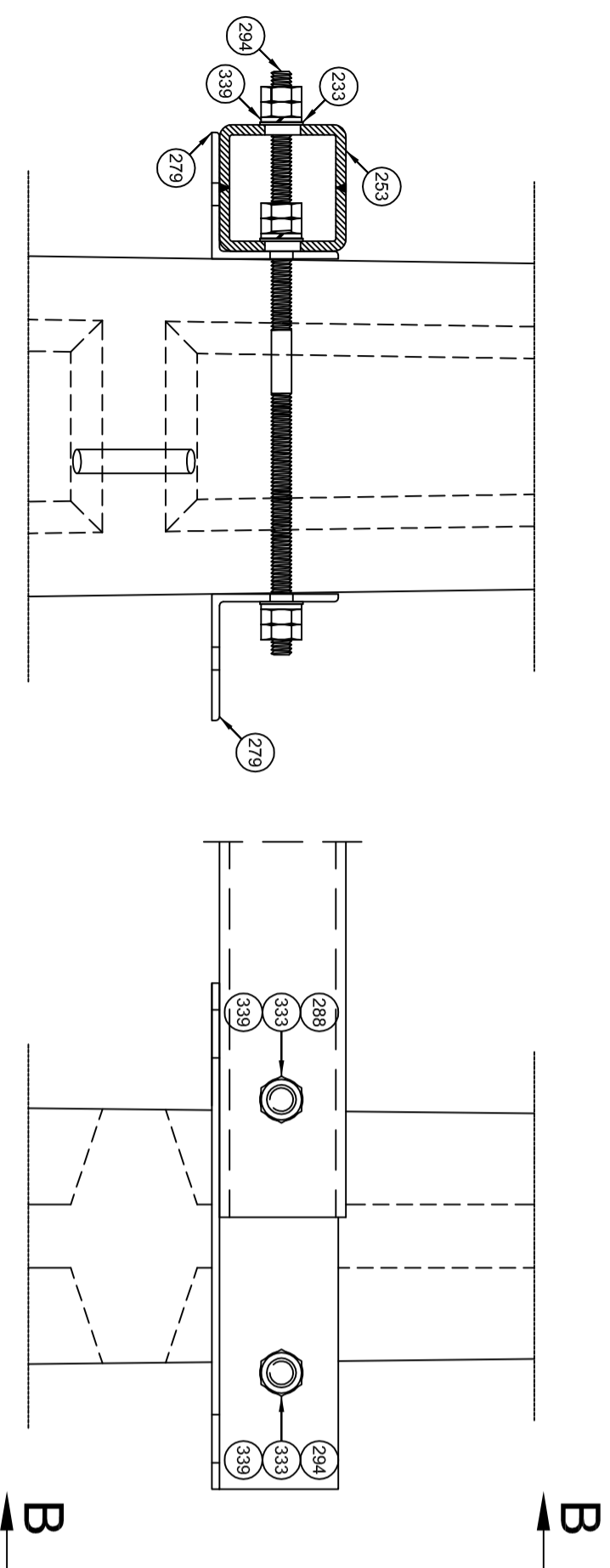


DETALHE "3"

ESC. 1:5

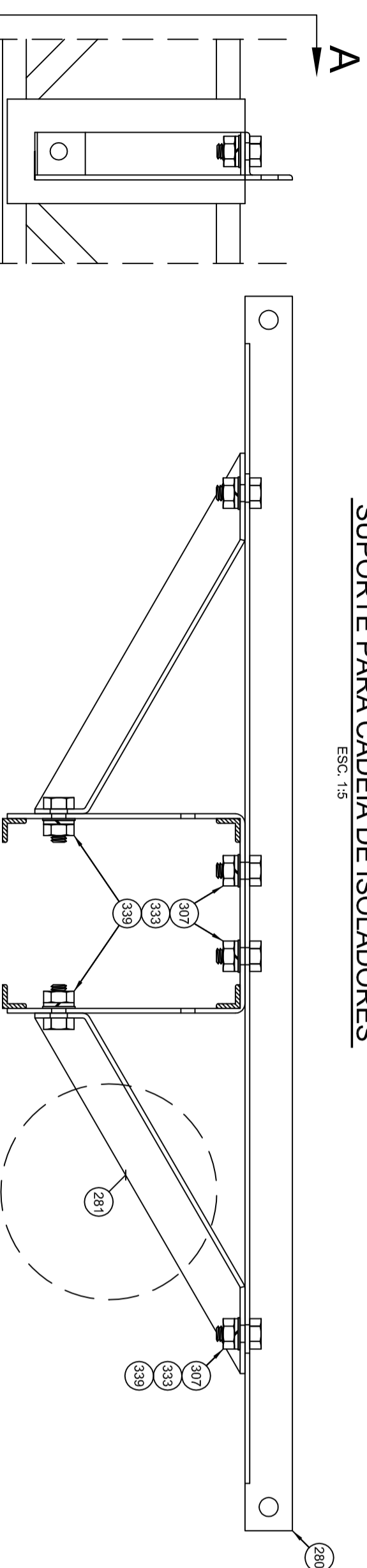


CORTE B-B

ESC. 1:5

SUPORTE PARA CADEIA DE ISOLADORES

ESC. 1:5

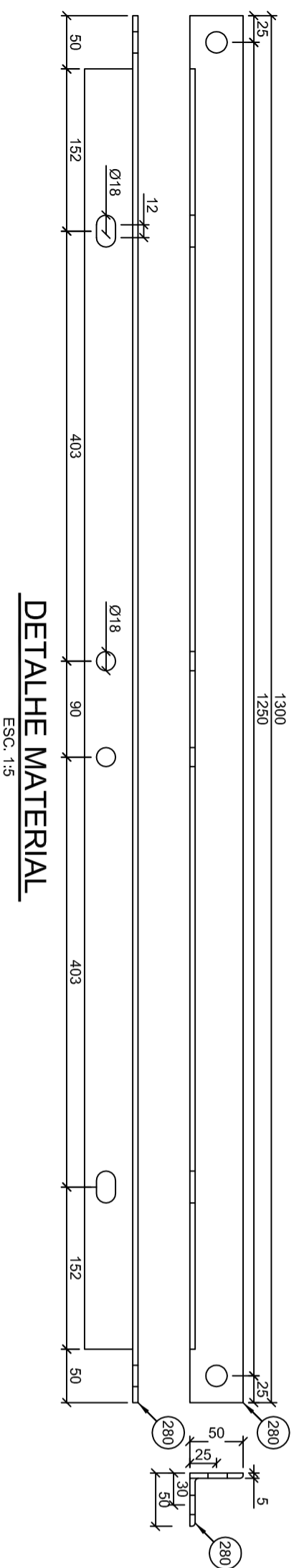
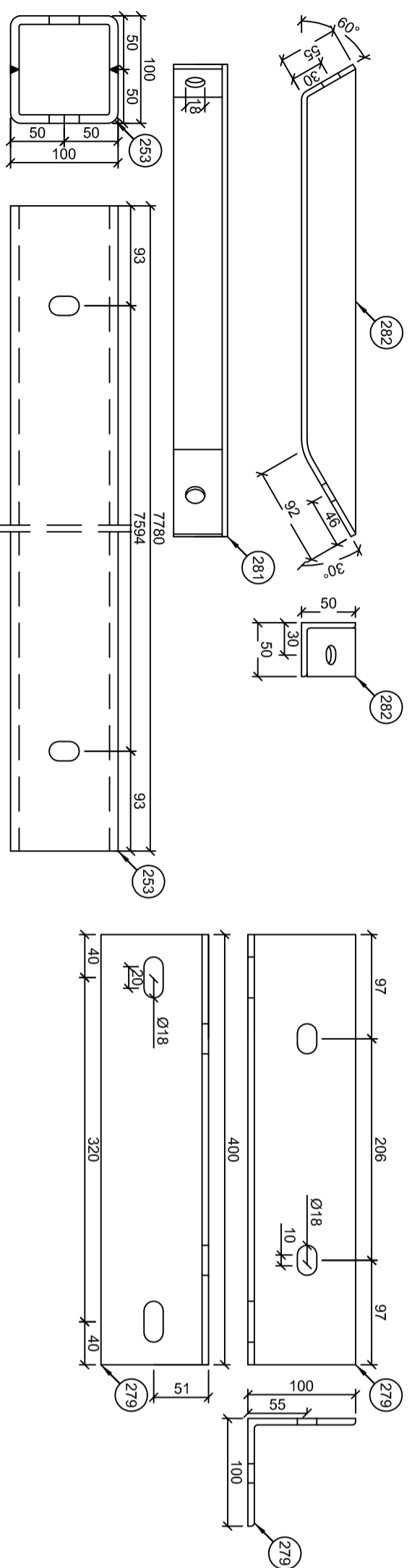


CORTE A-A

ESC. 1:5

DETALHE "4"

ESC. 1:5



NOTAS:

- 1 - DIMENSÕES EM MILÍMETROS.
- 2 - AS FIXAÇÕES DAS CANTONEIRAS SERÃO COM SOLDA ELÉTRICA.

REFERÊNCIAS

| | |
|---------------------------------------------------|-------------------|
| 1 - DETALHE DE MONTAGEM | DES Nº 1-1000.287 |
| 2 - ESPECIF. TÉCNICAS PADRÃO P/ ESTRUT. METÁLICAS | DES Nº 2-272.777 |

LISTA DE MATERIAL P/ FIXAÇÃO DA CADEIA DE ISOLADORES

| ITEM | POS. | UNID. | QUANT. | ESPECIFICAÇÃO | PESO POR PEÇA |
|------|------|-------|--------|-------------------------------------------------|---------------|
| 01 | 280 | U | 01 | CANTONEIRA AÇO GALV. L. = 5x50x50x1.300mm | 7,90 kg |
| 02 | 282 | U | 02 | CANTONEIRA AÇO GALV. L. = 5x50x50x480mm | 1,80 kg |
| 03 | 307 | U | 06 | PARAFUSO CABEÇA SEXTAVADA GALVANIZADA Ø 16x40mm | |
| 04 | 333 | U | 06 | ARRUELA LISA, GALV. P/ PARAFUSO Ø 16mm | |
| 05 | 339 | U | 06 | ARRUELA DE PRESSÃO, GALV. PARA PARAFUSO Ø 16mm | |

MATERIAL RELACIONADO P/ UMA EXTREMIDADE DE FIXAÇÃO

LISTA DE MATERIAL P/ FIXAÇÃO DA VIGA "B"

| ITEM | PEÇA Nº | UNID. | QUANT. | ESPECIFICAÇÃO | PESO POR PEÇA |
|------|---------|-------|--------|------------------------------------------------------------|---------------|
| 01 | 279 | U | 02 | CANTONEIRA L. = 6x100x100x400mm | 3,6 kg |
| 02 | 294 | U | 01 | PARAFUSO DUPLO GALV. Ø 16x450mm COM 4 PORCAS SEXTAVADAS | |
| 03 | 288 | U | 01 | PARAFUSO DUPLO GALV. Ø 16x350mm COM 4 PORCAS SEXTAVADAS | |
| 04 | 333 | U | 04 | ARRUELA LISA, GALV. P/ PARAFUSO Ø 16mm | |
| 05 | 339 | U | 04 | ARRUELA DE PRESSÃO, GALV. PARA PARAFUSO Ø 16mm | |
| 06 | 253 | U | 01 | VIGA "B" 100x100x7780mm | 170,0 kg |

MATERIAL RELACIONADO P/ UMA EXTREMIDADE DE FIXAÇÃO

CENTRAIS ELÉTRICAS DE GOIÁS S.A.

S E 34,5/13,8 k V - M V A
DETALHE DE FIXAÇÃO DA VIGA "B" E DO SUPORTE PARA CADEIA DE ISOLADORES
PADRÃO PARA SAÍDA CLASSE-15 kV
(CONJUNTO E DETALHES)
S. E. TIPO TERMINAL

DD - DPER - DEPARTAMENTO DE ENG. RURAL 000.288

| TOP. | ELAB. | VERIF. | SUBSTITUI | ESC. INDICADA | ARQUIVO |
|--------|--------|--------|---------------|---------------|---------|
| VISTO | VISTO | VISTO | SUBSTITUI POR | DATA | 000.288 |
| APROV. | APROV. | APROV. | | | |