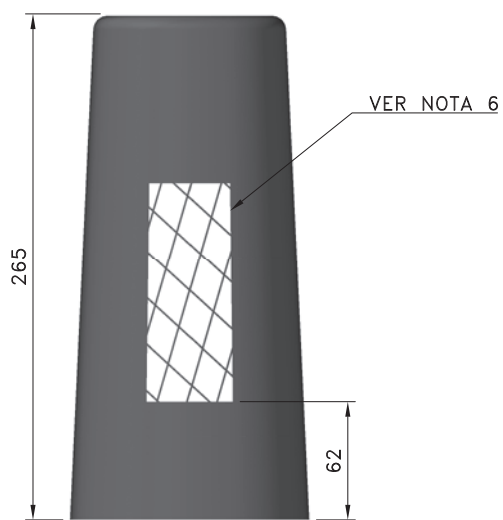


VISTA SUPERIOR

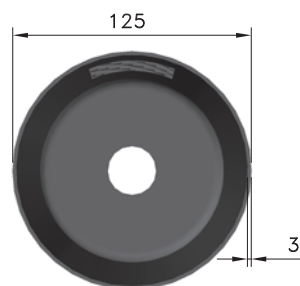


VISTA LATERAL ESQUERDA



VISTA FRONTAL
CORTE A-A'

CÓDIGO
6781167



VISTA INFERIOR

NOTAS: 1 - PARA DEMAIS INFORMAÇÕES, CONSULTAR FOLHA 2/2 DESTE DESENHO;
2 - DIMENSÕES EM MILÍMETROS, EXCETO ONDE INDICADO.

PROTECTOR EM FIBRA DE VIDRO
PARA RELIGADOR

PM-C



Edição	LÍVIA ABREU	31	03	15	Verificação	RAQUEL GONDIM	31	03	15
Desenho	Substituído				Aprovação	ROBERTO GENTIL	31	03	15

Desenho N°
780.03.0

Objeto da Revisão
PADRONIZAÇÃO DE MATERIAL

Folha 1/2

- NOTAS: 1 – MATERIAL: TODOS OS ITENS DEVEM SER CONFECCIONADOS EM FIBRA DE VIDRO;
 2 – IDENTIFICAÇÃO: O PROTETOR DEVE SER IDENTIFICADO COM, NO MÍNIMO, O NOME OU A MARCA DO FABRICANTE E A DATA DE FABRICAÇÃO;
 3 – AS PEÇAS DEVEM APRESENTAR SUPERFÍCIES EXTERNAS SUFICIENTEMENTE LISAS, SEM FENDAS OU FRATURAS;
 4 – O PROTETOR DEVE SER PINTADO NA COR RAL 7038 (CINZA);
 5 – A GARANTIA DO PROTETOR DEVE SER DE, NO MÍNIMO, 2 ANOS;
 6 – O PROTETOR DEVE POSSUIR TELA DE PROTEÇÃO EM FIBRA DE VIDRO OU POLICARBONATO, COM DIMENSÕES MÍNIMAS DE 45mm x 100mm;
 7 – ADMITE-SE UMA TOLERÂNCIA DE $\pm 2\%$ NAS COTAS INDICADAS;
 8 – DESENHO SEM ESCALAS.

ESPECIFICAR: PROTETOR EM FIBRA DE VIDRO PARA RELIGADOR COM TERMINAL PARA 2 CABOS CONFORME DESENHO N°780.03.0 DO PM-01 DA ENEL DISTRIBUIÇÃO CEARÁ

PROTETOR EM FIBRA DE VIDRO
 PARA RELIGADOR

PM-C



Edição

LÍVIA ABREU

31 | 03 | 15

Verificação

RAQUEL GONDIM

31 | 03 | 15

Desenho N°

Desenho Substituído

Aprovação

ROBERTO GENTIL

31 | 03 | 15

780.03.0

Objeto da Revisão

PADRONIZAÇÃO DE MATERIAL

Folha

2/2