

Figura 1 - Caixa de Emenda Tipo Mecânica - Tipo 1

Caixa de Emenda para Cabo Para-raios OPGW

PM-Br

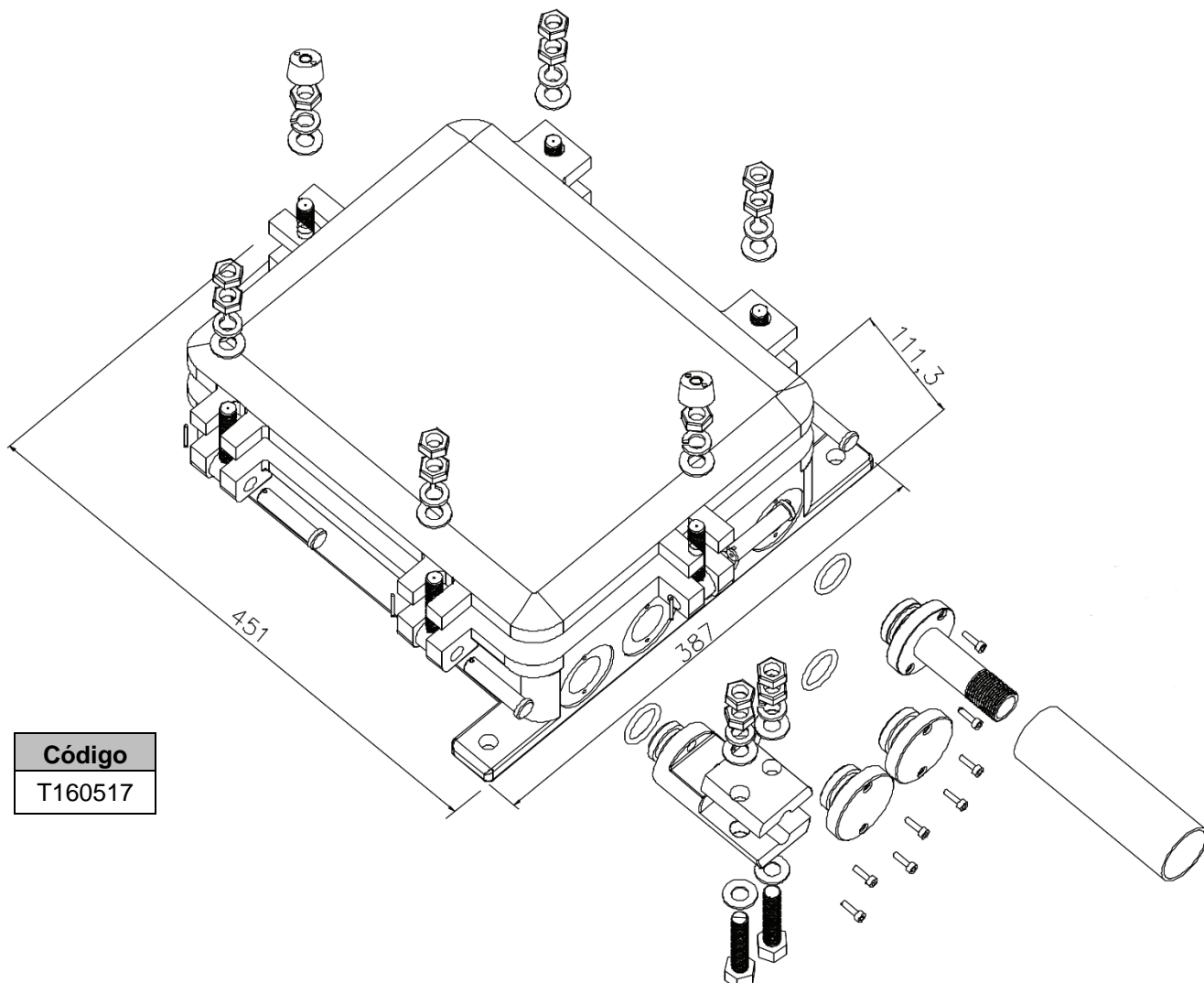


Edição				Verificação			
Eduardo Guimarães	09	04	20	Diogo / Fabrício	14	04	20
Desenho Substituído				Aprovação			
				Alexandre Herculano	16	04	20
Objeto da Revisão	Unificação de Material						

Desenho N°

710.41.0

Folha 1/5



Código
T160517

Figura 2 - Caixa de Emenda tipo Fusão - Tipo 2

NOTA: Dimensões orientativas em mm.

1. Material

1.1. Caixa de Emenda Tipo Mecânica - Tipo 1

A caixa deve ser fabricada em aço inox, com espessura adequada para suportar os esforços mecânicos aplicados durante os ensaios de tipo e recebimento.

1.2. Caixa de Emenda Tipo Fusão - Tipo 2

A caixa deve ser fabricada em liga especial de alumínio, com espessura adequada para suportar os esforços mecânicos aplicados durante os ensaios de tipo e recebimento.

2. Características Construtivas

As caixas devem ser projetadas e construídas de modo que:

- a) Tenha grau de proteção IP 56, conforme ABNT NBR IEC 60529 e forma construtiva que impeça a entrada e acúmulo de água na parte interna;

Caixa de Emenda para Cabo Para-raios OPGW

PM-Br



Edição				Verificação			
Eduardo Guimarães	09	04	20	Diogo / Fabrício	14	04	20
Desenho Substituído				Aprovação			
				Alexandre Herculano	16	04	20
Objeto da Revisão							
Unificação de Material							

Desenho N°

710.41.0

Folha 2/5

- b) Tenha grau de proteção contra impactos mecânicos externos de, no mínimo, IK 08, conforme ABNT NBR IEC 62262;
- c) A caixa e os terminais devem ser adequados para a instalação e emenda de cabos para-raios OPGW de até 48 fibras, conforme MAT-OMBR-MAT-18-0264-EDBR;
- d) Na caixa tipo 2 devem ser dispostas entradas para cabos OPGW até 163 mm² e/ou cabos óptico dielétricos, indicados no pedido de compras;
- e) As caixas devem ser próprias para uso ao tempo em poste ou torre, através do suporte de fixação (de mesmo material das caixas), instalado nas caixas através de parafuso;
- f) O suporte de fixação deve permitir instalação em poste através de parafuso M16 ou abraçadeira BAP;
- g) A altura e profundidade das caixas devem ser ideais para a melhor disposição interna dos componentes, conexão dos condutores e cumprimento das distâncias de segurança;
- h) A tampa deve ser apoiada perfeitamente nas bordas da caixa, não permitindo o aparecimento de frestas em nenhuma parte do seu contorno e deve possuir dispositivo que impeça sua queda quando aberta;
- i) As tolerâncias dimensionais, prescritas neste documento e aquelas adotadas pelo fabricante, devem ser expressamente indicadas na documentação do projeto;
- j) Caso o fabricante queira adotar soluções construtivas ou materiais diferentes daqueles previstos, deve solicitar a prévia aprovação à Enel que, em caso positivo, determinará os ensaios adicionais se eventualmente necessários.

3. Identificação

3.1. Na caixa

As caixas devem ser identificadas, de forma legível e indelével, no mínimo com as seguintes informações:

- a) Nome ou marca do fabricante (no corpo e na tampa);
- b) Mês e ano de fabricação (no corpo e na tampa);
- c) Número de série ou lote de fabricação (no corpo e na tampa);
- d) Nome Enel (na tampa);

3.2. Na embalagem

Toda embalagem deve conter, na sua parte externa e frontal, no mínimo as seguintes informações:

- a) Nome ou marca do fabricante;
- b) Data de fabricação (mês/ano);
- c) Tipo de material;
- d) Quantidade de unidades contidas no acondicionamento;
- e) Nº do Pedido de Compra da Enel.

Caixa de Emenda para Cabo Para-raios OPGW

PM-Br



Edição			
Eduardo Guimarães	09	04	20
Desenho Substituído			

Verificação			
Diogo / Fabrício	14	04	20
Aprovação			
Alexandre Herculano	16	04	20

Desenho Nº

710.41.0

Objeto da Revisão
Unificação de Material

Folha 3/5

4. Ensaaios

4.1. Ensaaios de Tipo

- a) Verificação visual e dimensional;
- b) Verificação de montagem completa da caixa, com todos os acessórios;
- c) Verificação do grau de proteção (IP), conforme ABNT NBR IEC 60529;
- d) Verificação do grau de proteção contra impactos mecânicos externos (IK), conforme ABNT NBR IEC 62262;
- e) Verificação das propriedades dielétricas, conforme ABNT NBR IEC 60439-1;
- f) Verificação dos limites de temperatura, conforme ABNT NBR IEC 60439-1, com os condutores especificados nesta especificação;
- g) Verificação da resistência estrutural, conforme ABNT NBR IEC 61439-5;
- h) Verificação de resistência à torção, conforme ABNT NBR IEC 61439-5;
- i) Verificação da resistência à corrosão e envelhecimento, conforme ABNT NBR IEC 62208;
- j) Verificação de resistência ao trilhamento, conforme ABNT NBR IEC 60112;
- k) A caixa corretamente instalada deve suportar um esforço mecânico de no mínimo 25 daN.

4.2. Ensaaios de Recebimento

- a) Verificação visual e dimensional conforme projeto aprovado;
- b) Verificação da montagem;
- c) Verificação da resistência à carga de torção, conforme ABNT NBR IEC 61439-5;
- d) Verificação da resistência à carga axial, conforme ABNT NBR IEC 61439-5;
- e) Verificação de resistência ao impacto, conforme ABNT NBR IEC 62262.

4.3. Amostragem

Conforme os planos de amostragem da ABNT NBR 5426:

- Para todos os ensaios de recebimento: amostragem simples, NQA 2,5%, nível especial de inspeção S2.

5. Transporte, Embalagem e Acondicionamento

- a) O material deve ser embalado individualmente em embalagem plástica que impeça a penetração de água;
- b) As embalagens plásticas devem ser acondicionadas em caixas de papelão contendo 6 (seis) unidades;
- c) O acondicionamento deve ser adequado ao transporte previsto, às condições de armazenagem e ao manuseio, de comum acordo entre o fabricante e usuário.

6. Fornecimento

Para fornecimento à Enel Distribuição Ceará, Enel Distribuição Goiás, Enel Distribuição Rio e Enel Distribuição São Paulo deve-se ter protótipo previamente homologado.

As caixas devem ser fornecidas completas com os seguintes itens:

Caixa de Emenda para Cabo Para-raios OPGW

PM-Br



Edição				Verificação			
Eduardo Guimarães	09	04	20	Diogo / Fabrício	14	04	20
Desenho Substituído				Aprovação			
				Alexandre Herculano	16	04	20
Objeto da Revisão							
Unificação de Material							

Desenho Nº

710.41.0

Folha 4/5

- a) Caixa com tampa e bandejas;
- b) Suporte para fixação da caixa em poste ou torre;
- c) Manual de Instrução;
- d) Kit de Acessórios.

7. Garantia

18 meses a partir da data de entrada em operação ou 24 meses, a partir da entrega, prevalecendo o prazo referente ao que ocorrer primeiro, contra qualquer defeito de fabricação, material e acondicionamento.

8. Normas e Documentos Complementares

MAT-OMBR-MAT-18-0264-EDBR - Cabo Para-Raios Com Fibra Óptica OPGW;

ABNT NBR 5410, Instalações elétricas de baixa tensão;

ABNT NBR 5426, Planos de amostragem e procedimentos na inspeção por atributos

ABNT NBR IEC 60112, Método para a determinação do índice de resistência ao trilhamento e do índice de trilhamento comparativo dos materiais isolantes sólidos;

ABNT NBR IEC 60439-1, Conjuntos de manobra e controle de baixa tensão - Parte 1: Conjuntos com ensaio de tipo totalmente testados (TTA) e conjuntos com ensaio de tipo parcialmente testados (PTTA);

ABNT NBR IEC 60529, Graus de proteção providos por invólucros (Códigos IP);

ABNT NBR IEC 61439-5, Conjuntos de manobra e comando de baixa tensão – Parte 5: Conjuntos para redes de distribuição pública;

ABNT NBR IEC 62208, Invólucros vazios destinados à conjunto de manobra e controle de baixa tensão - Requisitos gerais;

ABNT NBR IEC 62262, Graus de proteção assegurados pelos invólucros de equipamentos elétricos contra os impactos mecânicos externos (código IK);

IEC 60695-11-10, Fire hazard Testing – Part 11-10: Test flames – 50 W horizontal and vertical flame test methods.

Caixa de Emenda para Cabo Para-raios OPGW

PM-Br



Edição				Verificação			
Eduardo Guimarães	09	04	20	Diogo / Fabrício	14	04	20
Desenho Substituído				Aprovação			
				Alexandre Herculano	16	04	20

Desenho N°

710.41.0

Objeto da Revisão
Unificação de Material

Folha 5/5

Enel Distribuição Ceará – Rua Padre Valdevino, 150 – Centro, Fortaleza, Ceará, Brasil – CEP: 60.135-040 – www.eneldistribuicao.com.br/ce

Enel Distribuição Goiás – Rua 2, Quadra A37, 505 – Jardim Goiás, Goiânia, Goiás, Brasil – CEP: 74.805-180 – www.eneldistribuicao.com.br/go

Enel Distribuição Rio – Praça Leoni Ramos, 1 – São Domingos, Niterói, Rio de Janeiro, Brasil – CEP: 24.210-205 – www.eneldistribuicao.com.br/rj

Enel Distribuição São Paulo – Avenida Marcos Penteadou Ulhoa Rodrigues, 939 – Barueri, São Paulo, Brasil – CEP: 06460-040 – www.eneldistribuicao.com.br/sp