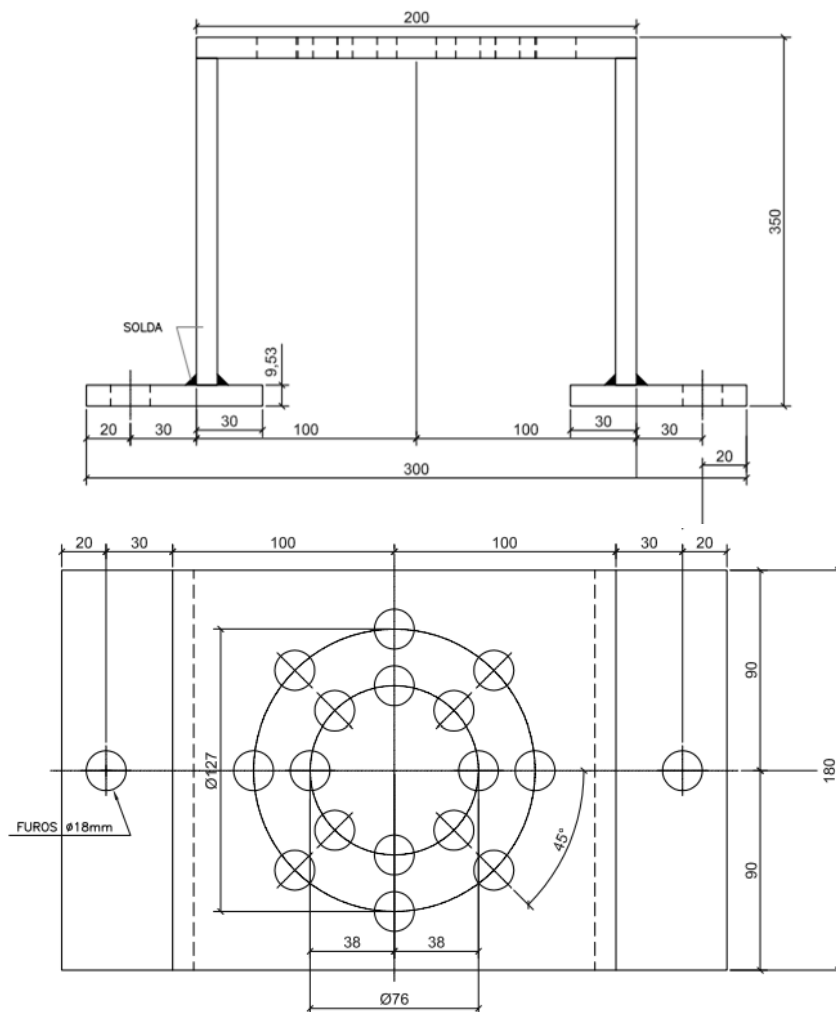


Figura 1 – Sub-base Tipo 1



Somente Figura 2 - Sub-base Tipo 2

Sub-base para Isolador Pedestal

PM-Br



Edição
Eduardo 11 | 09 | 20
Objeto da Revisão
Unificação de Material
Desenho Substituído
NTC-70 Desenhos 52 a 53b

Verificação
Diogo / Fabrício 16 | 09 | 20
Aprovação
Alexandre Herculano 18 | 09 | 20

Desenho N°

480.19.0

Folha 1/5

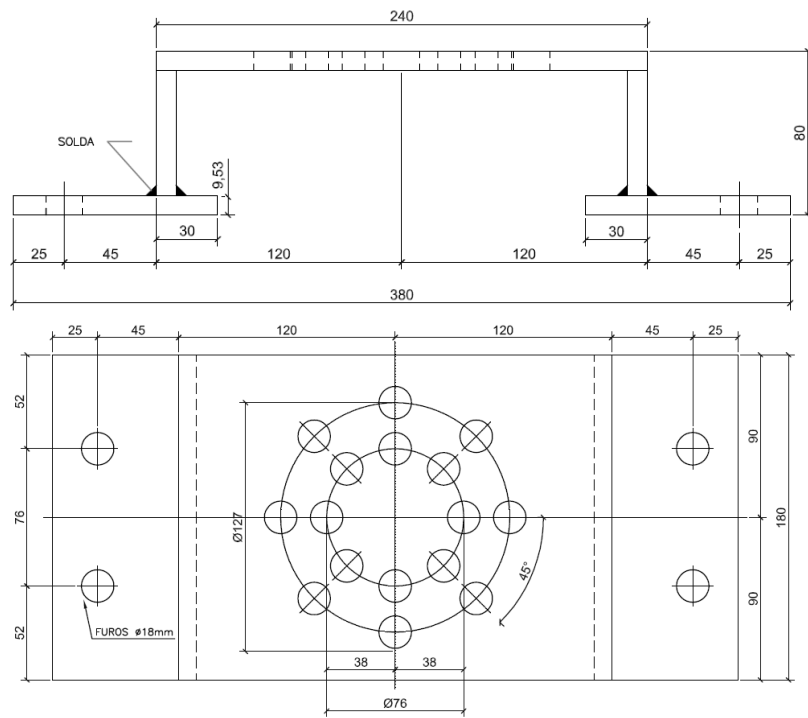


Figura 3 - Sub-base Tipo 3

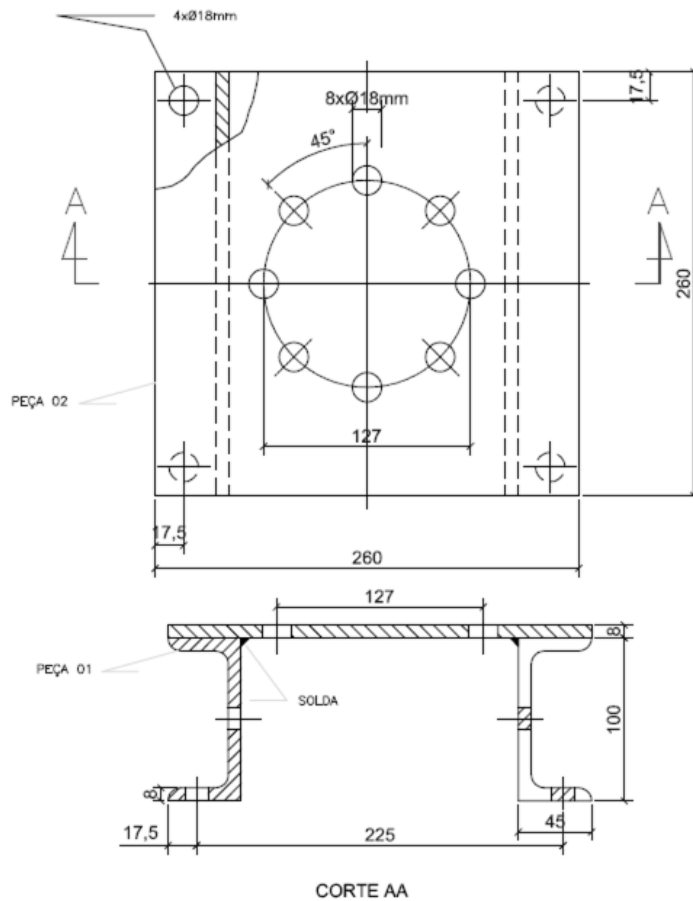


Figura 4 - Sub-base Tipo 4

Sub-base para Isolador Pedestal

PM-Br



Edição			
Eduardo	11	09	20
Objeto da Revisão			
Unificação de Material			
Desenho Substituído			
NTC-70 Desenhos 52 a 53b			

Verificação			
Diogo / Fabrício	16	09	20
Aprovação			
Alexandre Herculano	18	09	20

Desenho N°

480.19.0

Folha 2/5

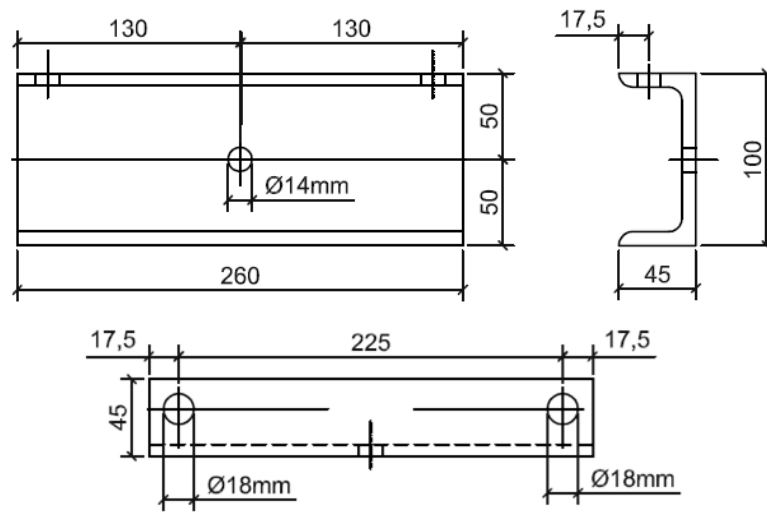


Figura 5 - Perfil U 45x100x8x260 mm da Sub-base Tipo 4

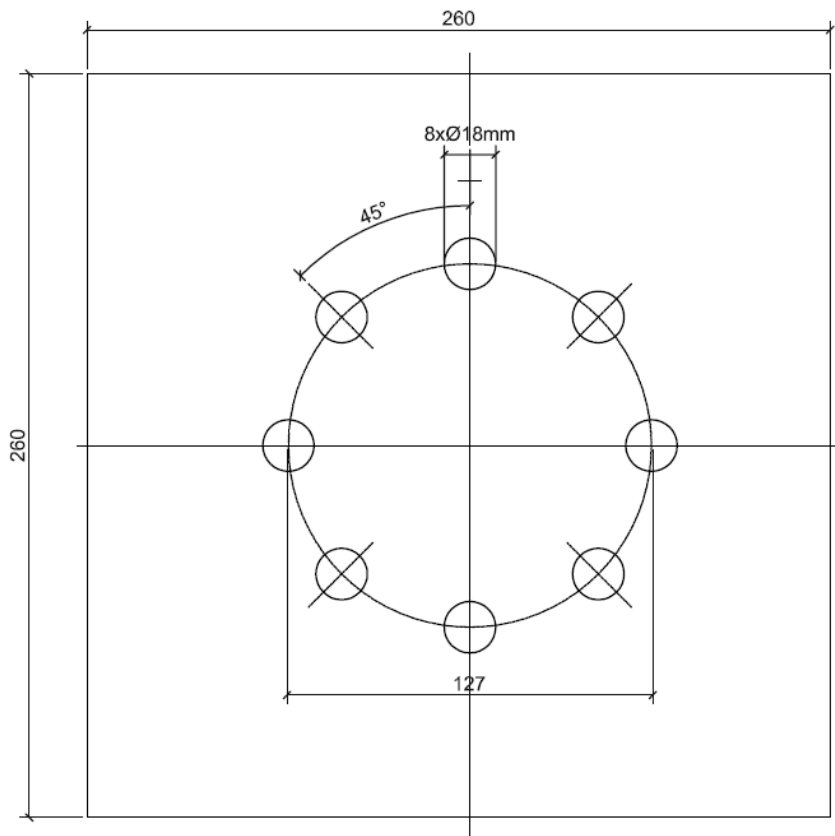


Figura 6 - Chapa 260x260 mm da Sub-base Tipo 4

NOTA: Dimensões dos desenhos em milímetros.

Sub-base para Isolador Pedestal

PM-Br



Edição	
Eduardo	11 09 20
Objeto da Revisão	
Unificação de Material	
Desenho Substituído	
NTC-70 Desenhos 52 a 53b	

Verificação	
Diogo / Fabrício	16 09 20
Aprovação	
Alexandre Herculano	18 09 20

Desenho N°

480.19.0

Folha 3/5

Tabela 1 - Dimensões da Sub-base Tipo 1

Item	Código	Tipo da Sub-base	Diâmetro do topo (A) (mm)	Diâmetro do círculo de furação da base (B) (mm)	Diâmetro do círculo de furação do topo (C) (mm)	Diâmetro da base (D) (mm)	Altura (H) (mm)	Diâmetro do furo inferior (d) (mm)
1	T240137	1	159	210	127	248	89	21

Tabela 2 – Dimensões e Códigos das Sub-bases Tipos 2, 3 e 4

Item	Código	Tipo da Sub-base	Tipo e Dimensões do Material		Comprimento	Massa aprox. (kg)
			Chapa (mm)	Perfil U (mm)	C (mm)	
2	T250390	2	180x9,53 ±3%	-	1060 ±5	9,90
3	6793721	2	180x9,53 ±3%	-	490 ±5	4,58
4	T250444	3	180x9,53 ±3%	-	600 ±5	5,68
5	T250267	4	260x260 ±3%	-	8 ±3%	4,0
			-	45x100x8 ±3%	260 ±5	2,8

1. Material

Aço-carbono COPANT 1010 a 1020, laminado.

2. Características Construtivas

- Após a identificação, a peça deve ser zincada por imersão a quente, com revestimento de zinco com espessura de, no mínimo, 75 µm, em toda superfície do material;
- A peça deve possuir acabamento liso e uniforme, e ser isenta de cantos vivos e rebarbas;
- As massas são informativas não sendo objeto de inspeção.

3. Identificação

3.1 – Na peça

Devem ser gravadas na peça de forma legível e indelével, no mínimo, as seguintes informações:

- Nome ou marca do fabricante;
- Mês e ano de fabricação.

3.2 - Na embalagem

- Nome ou marca do fabricante;
- Identificação completa do conteúdo;
- Tipo e quantidade;
- Massa (bruta e líquida) e dimensões do volume;
- Nome do usuário;
- Número da ordem de compra e da nota fiscal.

Sub-base para Isolador Pedestal

PM-Br



Edição
Eduardo 11 | 09 | 20
Objeto da Revisão
Unificação de Material
Desenho Substituído
NTC-70 Desenhos 52 a 53b

Verificação
Diogo / Fabrício 16 | 09 | 20
Aprovação
Alexandre Herculano 18 | 09 | 20

Desenho Nº

480.19.0

Folha 4/5

4. Ensaaios

4.1 - Ensaaios de Tipo

- a) Inspeção visual e dimensional;
- b) Ensaio de revestimento de zinco, conforme ABNT NBR 6323.

4.2 - Ensaaios de Recebimento

Os ensaios de recebimento são todos os ensaios citados no item 4.1 deste documento.

4.3 Amostragem

Conforme ABNT NBR 5426:

- a) Inspeção visual e dimensional – (NQA 1,5% - Nível de inspeção I);
- b) Ensaio de revestimento de zinco – (NQA 4,0% - Nível de inspeção S3).

5. Transporte, Embalagem e Acondicionamento

- a) O material deve ser agrupado de forma adequada para evitar avarias na peça e no revestimento de zinco;
- b) As sub-bases devem ser agrupadas em amarrados de 10 peças e paletizadas;
- c) O acondicionamento deve ser adequado ao transporte previsto, às condições de armazenagem e ao manuseio, de comum acordo entre o fabricante e usuário;
- d) Prever embalagem que contribua com a economia circular;

6. Fornecimento

Para fornecimento à Enel Distribuição Ceará, Enel Distribuição Goiás, Enel Distribuição Rio e Enel Distribuição São Paulo deve-se ter protótipo previamente homologado.

7. Garantia

18 meses a partir da data de entrada em operação ou 24 meses, a partir da entrega, prevalecendo o prazo referente ao que ocorrer primeiro.

8. Normas e Documentos Complementares

ABNT NBR 5426, Planos de amostragem e procedimentos na inspeção por atributos;

ABNT NBR 6323, Galvanização por imersão a quente de produtos de aço e ferro fundido – Especificação.

Sub-base para Isolador Pedestal

PM-Br



Edição				Verificação			
Eduardo	11	09	20	Diogo / Fabrício	16	09	20
Objeto da Revisão				Aprovação			
Unificação de Material				Alexandre Herculano	18	09	20
Desenho Substituído							
NTC-70 Desenhos 52 a 53b							

Desenho N°

480.19.0

Folha 5/5