

**Assunto:** Grampo de Suspensão Articulado para Isolador Pilar (PM Br 730.31)

**Áreas de aplicação**

Perímetro: Brasil

Função Apoio: -

Função Serviço: -

Linha de Negócio: Infraestrutura e Redes

## CONTEÚDO

1.	OBJETIVOS DO DOCUMENTO E ÁREA DE APLICAÇÃO .....	2
2.	GESTÃO DA VERSÃO DO DOCUMENTO.....	2
3.	UNIDADES RESPONSÁVEIS PELO DOCUMENTO .....	2
4.	REFERÊNCIAS .....	2
5.	POSIÇÃO DO PROCESSO COM RELAÇÃO À ESTRUTURA ORGANIZACIONAL.....	4
6.	SIGLAS E PALAVRAS-CHAVE.....	4
7.	MATERIAL.....	6
7.1	Características Construtivas.....	7
7.2	Características Elétricas .....	7
7.3	Características Mecânicas.....	7
7.4	Identificação.....	7
7.4.1.	No Grampo .....	7
7.4.2.	Na embalagem .....	7
7.5	Ensaio s .....	8
7.5.1.	Ensaio s de Tipo .....	8
7.5.2.	Ensaio s de Rotina.....	8
7.5.3.	Ensaio s Especiais.....	8
7.5.4.	Ensaio s de Recebimento.....	8
7.6	Amostragem .....	8
7.7	Transporte, Embalagem e Acondicionamento .....	8
7.8	Fornecimento .....	8
7.9	Garantia .....	9
8.	ANEXOS.....	9
8.1	Características Técnicas Garantidas - CTG.....	9

RESPONSÁVEL POR PM & CONSTRUCTION BRAZIL  
**Fernando Andrade**

**Assunto:** Grampo de Suspensão Articulado para Isolador Pilar (PM Br 730.31)

**Áreas de aplicação**

Perímetro: Brasil

Função Apoio: -

Função Serviço: -

Linha de Negócio: Infraestrutura e Redes

## 1. OBJETIVOS DO DOCUMENTO E ÁREA DE APLICAÇÃO

Este documento define os requisitos técnicos para aquisição de Grampo de Suspensão Articulado para Isolador Pilar.

Este documento se aplica a Enel Grids Brasil.

A presente política aplica-se ao Grupo Enel no que diz respeito à sua atuação no Brasil, de acordo com as leis, regulamentos, acordos coletivos e normas de governança aplicáveis, incluindo a Lei Geral de Proteção de Dados, que em qualquer situação, prevalecem sobre as disposições contidas neste documento.

A Lei Geral de Proteção de Dados, Lei nº 13.709/2018 (LGPD) e GDPR (Regulamento U.E. 2016/679 do Parlamento Europeu e do Conselho, de 27 de abril de 2016), regulamentam o tratamento de dados pessoais. A LGPD define que tratamento é toda operação realizada com dados pessoais, como as que se referem a coleta, produção, recepção, classificação, utilização, acesso, reprodução, transmissão, distribuição, processamento, arquivamento, armazenamento, eliminação, avaliação ou controle da informação, modificação, comunicação, transferência, difusão ou extração, bem como que Dados Pessoais são todas as informações relacionadas a uma pessoa natural (pessoa física), que possa torna-la identificada ou identificável (tais como: nome, CPF, endereço, nome de familiares, perfil de consumo, geolocalização, número de Unidade Consumidora, etc., os quais de forma isolada, ou associada com dois ou mais, possam identificar direta, ou indiretamente, um titular de dados pessoais).

Os Tratamentos de Dados Pessoais realizados durante as atividades descritas neste documento, deverão estar devidamente mapeados no sistema de registro de tratamento de dados pessoais do Grupo Enel, conforme a Instrução Operacional n. 3341 - Gerenciamento de Registro de Tratamento de Dados Pessoais e deverão ocorrer em consonância com as regras de Proteção De Dados Pessoais, GDS e Segurança da Informação do Grupo Enel, estabelecidas nas respectivas Políticas e Procedimentos internos, listados no item 4 deste documento.

## 2. GESTÃO DA VERSÃO DO DOCUMENTO

Versão	Data	Descrição das mudanças
0	24/04/2023	Emissão da especificação técnica. Cancelamento do documento PM-C 730.31.2.

## 3. UNIDADES RESPONSÁVEIS PELO DOCUMENTO

Responsável pela elaboração do documento:

- Engineering Sup & Global St. Adoption

Responsável pela autorização do documento:

- Engineering Sup & Global St. Adoption

## 4. REFERÊNCIAS

- Procedimento Organizacional n.375 Gestão da Informação Documentada;
- Código Ético do Grupo Enel;

**DOCUMENTO INVÁLIDO SE IMPRESSO OU GRAVADO**

**Assunto:** Grampo de Suspensão Articulado para Isolador Pilar (PM Br 730.31)

**Áreas de aplicação**

Perímetro: Brasil

Função Apoio: -

Função Serviço: -

Linha de Negócio: Infraestrutura e Redes

- Plano de Tolerância Zero à Corrupção;
- Enel Human Rights Policy;
- Enel Global Compliance Program (EGCP);
- Política do SGI;
- ISO 9001 - Sistema de Gestão da Qualidade;
- ISO 14001 - Sistema de Gestão Ambiental;
- ISO 45001 - Sistema de Gestão de Segurança e Saúde Ocupacional;
- ISO 50001- Sistema de Gestão de Energia;
- ISO 37001 - Sistema de Gestão Antissuborno;
- Policy n.344 - Application of the General Data Protection Regulation (EU Regulation2016/679) within the scope of the Enel Group;
- Procedimento Organizacional n.1626 – Aplicação da Lei Geral de Proteção de Dados Pessoais no âmbito das Empresas do Grupo Enel;
- Policy n.243 - Segurança da Informação;
- Policy n.33 – Information Classification and Protection;
- Policy n.347 – Policy Personal Data Breach Management;
- Policy n.1042 – Gerenciamento de Incidentes de Segurança de Dados Pessoais;
- Instrução Operacional n.3341 – Gerenciamento de Registro de Tratamento de Dados Pessoais;
- Instrução Operacional n.3340 – Metodologia para Processo de Avaliação de Impacto na Proteção de Dados;
- Policy n.241 – Gestão de Crises e Incidentes Brasil;
- Policy n.25 – Management of Logical Access to IT Systems;
- Policy n.37 - Enel Mobile Applications;
- Procedimento Organizacional n.34 - Application Portfolio Management;
- Procedimento Organizacional n.35 - GDS Initiatives Planning and Activation;
- Procedimento Organizacional n.36 - Solutions Development & Release Management;
- Instrução Operacional n.944 - Cyber Security Risk Management Methodology;
- ABNT NBR 6323 – Galvanização por Imersão a Quente de Produtos de Aço e Ferro Fundido – Especificação;
- ABNT NBR 7007 – Aço carbono e aços microligados para barras e perfis laminados a quente para uso estrutural – Requisitos;
- ABNT NBR 7095 – Ferragens Eletrotécnicas Para Linhas de Transmissão e Subestações de Alta Tensão e Extra Alta Tensão;
- ABNT NBR 7398 – Produto de Aço e Ferro Fundido Galvanizado por Imersão a Quente – Verificação da Aderência do Revestimento – Método de Ensaio;
- ABNT NBR 7399 – Produto de Aço e Ferro Fundido Galvanizado por Imersão a Quente – Verificação da Espessura do Revestimento por Processo Não Destrutivo – Método de Ensaio;
- ABNT NBR 7400 – Produto de Aço e Ferro Fundido Galvanizado por Imersão a Quente – Verificação da Uniformidade do Revestimento – Método de Ensaio;
- ABNT NBR 8094 – Material metálico revestido e não revestido – Corrosão por exposição à névoa salina;
- ASTM E 536 – Standart Test Methods for Chemical Analysis of Zinc and Zinc Alloys.

**Assunto:** Grampo de Suspensão Articulado para Isolador Pilar (PM Br 730.31)

**Áreas de aplicação**

Perímetro: Brasil

Função Apoio: -

Função Serviço: -

Linha de Negócio: Infraestrutura e Redes

**Notas:**

- 1) O fornecedor deve disponibilizar, para o inspetor da Enel, no local da inspeção, todas as Normas acima mencionadas, em suas últimas revisões.
- 2) Deverá ser usado o Sistema Internacional de Unidades (Sistema Métrico) para todo e qualquer fornecimento a ser realizado.

## 5. POSIÇÃO DO PROCESSO COM RELAÇÃO À ESTRUTURA ORGANIZACIONAL

Value Chain: Gestão da Rede

Macro Process: Gestão de Materiais

Process: Padronização de Componentes de Rede

## 6. SIGLAS E PALAVRAS-CHAVE

Siglas e Palavras-Chave	Descrição
ABNT/NBR	Associação Brasileira de Normas Técnicas/Normas Brasileiras
Dado Pessoal	Dado Pessoal é qualquer informação relacionada a pessoa natural identificada ou identificável, tais como nome, número de identificação, dados de localização, um identificador online ou a um ou mais dos elementos característicos de sua identidade física, fisiológica, genética, mental, econômica, cultural ou social (veja também Categorias especiais de dados pessoais).
Dados Pessoais Sensíveis (incluindo biométricos e referentes à Saúde)	<p>No contexto de proteção de dados, merece especial atenção a categoria de dado pessoal sobre origem racial ou étnica, convicção religiosa, opinião política, filiação a sindicato ou a organização de caráter religioso, filosófico ou político, dado referente à saúde ou à vida sexual, dado genético ou biométrico, quando vinculado a uma pessoa natural. Esses dados são definidos pela LGPD como Dados Pessoais Sensíveis.</p> <ul style="list-style-type: none"> <li>• Dados genéticos: dados pessoais relativos às características genéticas, hereditárias ou adquiridas de uma pessoa física que fornecem informações unívocas sobre a fisiologia ou sobre a saúde de tal pessoa física, e que resultam designadamente da análise de uma amostra biológica da pessoa física em questão;</li> <li>• Dados biométricos: dados pessoais resultantes de um tratamento técnico específico relativo às características físicas, fisiológicas ou comportamentais de uma pessoa física que permitam ou confirmem a identificação única dessa pessoa, tais como foto, vídeo, imagens da face ou dados de impressão digital;</li> <li>• Dados relativos à saúde: dados pessoais relacionados com a saúde física ou mental de uma pessoa física, incluindo a prestação de serviços de saúde, que revelem informações sobre o seu estado de saúde.</li> </ul>
General Data Protection Regulation or GDPR	Regulamento (UE) 2016/679 do Parlamento Europeu e do Conselho, de 27 de abril de 2016, relativo à proteção das pessoas

**Assunto:** Grampo de Suspensão Articulado para Isolador Pilar (PM Br 730.31)

**Áreas de aplicação**

Perímetro: Brasil

Função Apoio: -

Função Serviço: -

Linha de Negócio: Infraestrutura e Redes

<b>Siglas e Palavras-Chave</b>	<b>Descrição</b>
	naturais, no que diz respeito ao tratamento de dados pessoais e à livre circulação desses dados; e que revoga a Diretiva 95/46 / CE.
Lei Geral de Proteção de Dados ou LGPD	Lei Brasileira nº 13.709/18 promulgada em 14 de agosto de 2018, posteriormente alterada pela Lei 13.853/19, que dispõe sobre o tratamento de dados pessoais, inclusive nos meios digitais, por pessoa natural ou por pessoa jurídica de direito público ou privado, com o objetivo de proteger os direitos fundamentais de liberdade e de privacidade e o livre desenvolvimento da personalidade da pessoa natural.
Titular dos Dados Pessoais	Pessoa natural a quem se referem os dados pessoais que são objeto de tratamento. Ele / ela entendido como uma pessoa natural identificada ou identificável.
Tratamento	Toda operação realizada com dados pessoais, como as que se referem a coleta, produção, recepção, classificação, utilização, acesso, reprodução, transmissão, distribuição, processamento, arquivamento, armazenamento, eliminação, avaliação ou controle da informação, modificação, comunicação, transferência, difusão ou extração.

**Assunto:** Grampo de Suspensão Articulado para Isolador Pilar (PM Br 730.31)

**Áreas de aplicação**

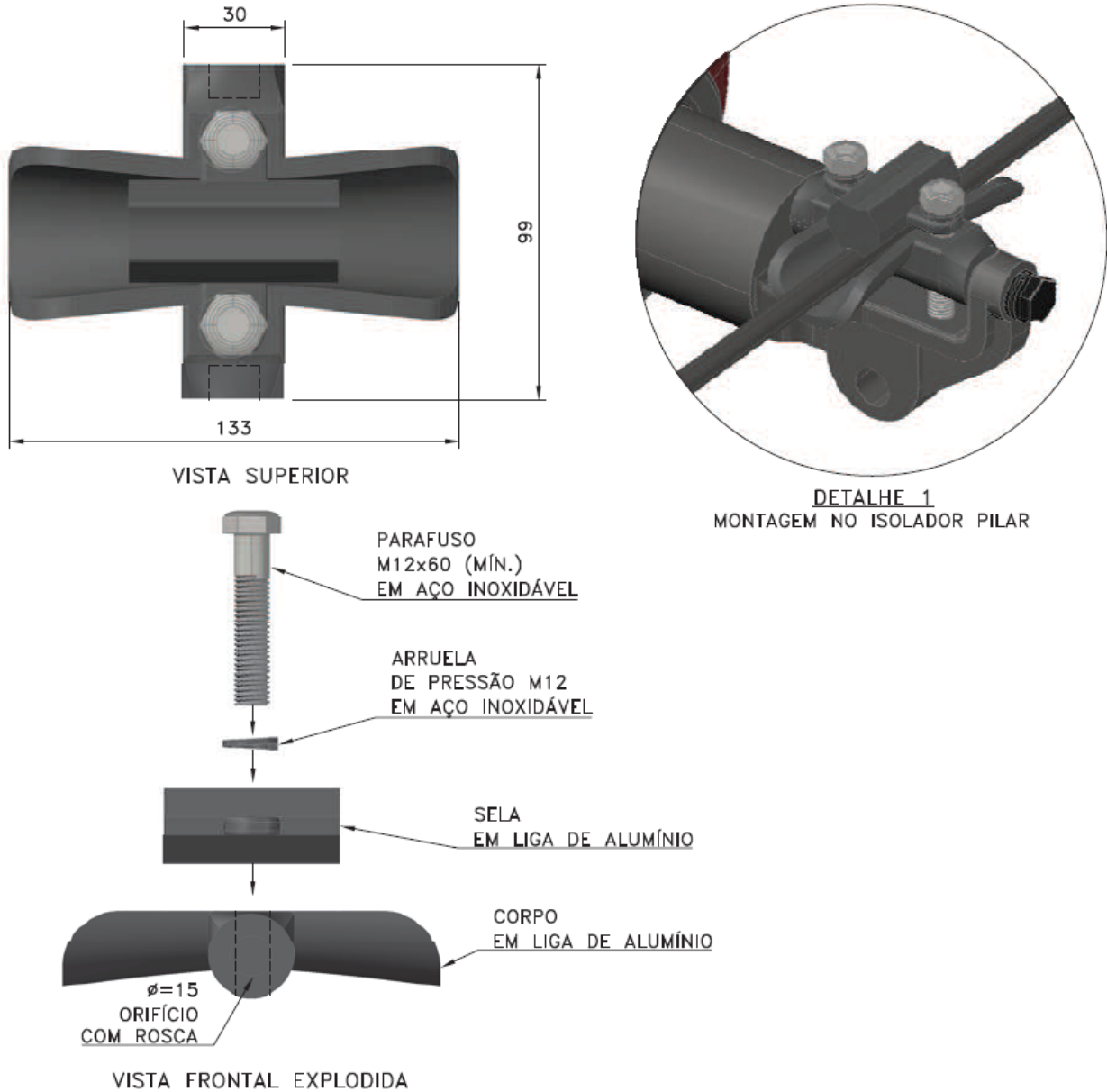
Perímetro: Brasil

Função Apoio: -

Função Serviço: -

Linha de Negócio: Infraestrutura e Redes

## 7. MATERIAL



**Figura 1** - Grampo de suspensão articulado

**Nota:** Dimensões em milímetros.

**Assunto:** Grampo de Suspensão Articulado para Isolador Pilar (PM Br 730.31)

**Áreas de aplicação**

Perímetro: Brasil

Função Apoio: -

Função Serviço: -

Linha de Negócio: Infraestrutura e Redes

**Tabela 1 - Características e códigos**

Item	Carga de ruptura (daN)	Carga de escorregamento (daN)	Condutor		Códigos CE e RJ
			Diâmetro (mm)	Seção (MCM)	
1	6.000	2.500	12,7 a 26,9	266,8 a 636 (CA/CAA)	251615
2	9.000	3.500	20,0 a 25,0	556,5 (T-DAHLIA)	252038
3	10.000	4.000	25,0 a 35,0	927,2 (500 CAL)	252046

**Nota:** Para o item 2 da tabela 1, o grampo deve ser fabricado com massa adequada para suportar até 150°C de temperatura.

**Material**

**Corpo e Sela:** Liga de Alumínio de elevada resistência mecânica e elevada resistência à corrosão.

**Parafuso e Arruela:** Aço inoxidável.

**7.1 Características Construtivas**

- Os contornos e as extremidades dos grampos devem ter curvaturas adequadas e, ainda, não devem apresentar ângulos vivos, principalmente na embocadura;
- O ângulo de saída da boca dos grampos deve ser de 15°, salvo em casos especiais, conforme ABNT NBR 7095;
- O leito do grampo, entre os parafusos de aperto, deve ser isento de rebarbas e outras irregularidades;
- O aperto do cabo deve ser circunferencial a fim de minimizar a concentração de esforços, conforme ABNT NBR 7095.

**7.2 Características Elétricas**

- Os materiais das partes condutoras devem apresentar condutividade elétrica mínima de 35% IACS a 20°C.

**7.3 Características Mecânicas**

- Conforme Tabela 1 desse documento.

**7.4 Identificação**

**7.4.1. No Grampo**

Devem ser gravadas de forma legível e indelével, sobre o corpo do grampo, as seguintes informações:

- Nome ou marca do fabricante;
- Diâmetro de aplicação ou seção do condutor.

**7.4.2. Na embalagem**

- Nome ou marca do fabricante;
- Identificação completa do conteúdo;
- Tipo e quantidade;

**Assunto:** Grampo de Suspensão Articulado para Isolador Pilar (PM Br 730.31)

**Áreas de aplicação**

Perímetro: Brasil

Função Apoio: -

Função Serviço: -

Linha de Negócio: Infraestrutura e Redes

- d) Massa (bruta e líquida) e dimensões do volume;
- e) Nome do usuário;
- f) Número da ordem de compra.

## 7.5 Ensaios

### 7.5.1. Ensaios de Tipo

- a) Inspeção visual e dimensional;
- b) Ensaio de Aquecimento, conforme a ABNT NBR 7095;
- c) Ensaio de Arco de potência, conforme a ABNT NBR 7095.

### 7.5.2. Ensaios de Rotina

- a) Ensaios Mecânicos:
  - Ensaio de resistência ao escorregamento, conforme a ABNT NBR 7095;
  - Ensaio de resistência à ruptura, conforme a ABNT NBR 7095.

### 7.5.3. Ensaios Especiais

- a) Ensaio de corrosão por exposição a névoa salina, conforme ABNT NBR 8094;
- b) Determinação da composição química, conforme ABNT NBR 7007 para dispositivo feito em aço-carbono, e conforme ASTM E536 para o revestimento de zinco.

**NOTA:** Os ensaios especiais devem ser realizados quando solicitados pela Enel. A amostragem deve ser acordada previamente entre a Enel e o fornecedor.

### 7.5.4. Ensaios de Recebimento

Os ensaios de recebimento são os ensaios citados nas alíneas a) do item 7.5.1 e item 7.5.2 deste documento.

## 7.6 Amostragem

Conforme a ABNT NBR 7095:

- a) Inspeção visual e dimensional – (Amostragem simples, NQA 1,5% - Nível de inspeção II);
- b) Ensaios Mecânicos – (Amostragem simples, NQA 1,5% - Nível de inspeção S4).

## 7.7 Transporte, Embalagem e Acondicionamento

- a) Prever embalagem que contribua com economia circular e meio ambiente, ou seja:
  - Uso de embalagem reutilizável;
  - Embalagem feita com matéria-prima reciclada.
- a) O material deve ser agrupado de forma adequada para evitar avarias na peça;
- b) O acondicionamento deve ser adequado ao transporte previsto, às condições de armazenagem e ao manuseio, de comum acordo entre o fabricante e usuário

## 7.8 Fornecimento

Para fornecimento à Enel Grids Brasil deve-se ter protótipo previamente homologado.



**Assunto:** Grampo de Suspensão Articulado para Isolador Pilar (PM Br 730.31)

**Áreas de aplicação**

Perímetro: Brasil

Função Apoio: -

Função Serviço: -

Linha de Negócio: Infraestrutura e Redes

---

## 7.9 Garantia

18 meses a partir da data de entrada em operação ou 24 meses, a partir da entrega, prevalecendo o prazo referente ao que ocorrer primeiro, contra qualquer defeito de fabricação, material e acondicionamento.

## 8. ANEXOS

### 8.1 Características Técnicas Garantidas - CTG