

Assunto: Suporte Jabaquara Duplo de Concreto Armado (PM-Br 310.31)**Áreas de aplicação**

Perímetro: Brasil

Função Apoio: -

Função Serviço: -

Linha de Negócio: Infraestrutura e Redes

CONTEÚDO

1.	OBJETIVOS DO DOCUMENTO E ÁREA DE APLICAÇÃO	2
2.	GESTÃO DA VERSÃO DO DOCUMENTO.....	2
3.	UNIDADES RESPONSÁVEIS PELO DOCUMENTO	2
4.	REFERÊNCIAS	2
5.	POSIÇÃO DO PROCESSO COM RELAÇÃO À ESTRUTURA ORGANIZACIONAL.....	4
6.	SIGLAS E PALAVRAS-CHAVE.....	4
7.	MATERIAL.....	6
7.1	Características Construtivas.....	8
7.2	Características Mecânicas.....	8
7.3	Identificação.....	8
7.3.1.	Na Peça	8
7.3.2.	Na Embalagem	8
7.4	Ensaio.....	9
7.4.1.	Ensaio de Tipo	9
7.4.2.	Ensaio de Recebimento.....	9
7.5	Amostragem	9
7.6	Transporte, Embalagem e Acondicionamento	9
7.7	Fornecimento	10
7.8	Garantia	10
8.	ANEXOS.....	10
8.1	Características Técnicas Garantidas - CTG.....	10

RESPONSÁVEL POR PM & CONSTRUCTION BRAZIL

Fernando Andrade

Assunto: Suporte Jabaquara Duplo de Concreto Armado (PM-Br 310.31)**Áreas de aplicação**

Perímetro: Brasil

Função Apoio: -

Função Serviço: -

Linha de Negócio: Infraestrutura e Redes

1. OBJETIVOS DO DOCUMENTO E ÁREA DE APLICAÇÃO

Este documento define os requisitos técnicos para aquisição de Suporte Jabaquara Duplo de Concreto Armado.

Este documento se aplica a ENEL Grids Brasil.

A presente política aplica-se ao Grupo Enel no que diz respeito à sua atuação no Brasil, de acordo com as leis, regulamentos, acordos coletivos e normas de governança aplicáveis, incluindo a Lei Geral de Proteção de Dados, que em qualquer situação, prevalecem sobre as disposições contidas neste documento.

A Lei Geral de Proteção de Dados, Lei nº 13.709/2018 (LGPD) e GDPR (Regulamento U.E. 2016/679 do Parlamento Europeu e do Conselho, de 27 de abril de 2016), regulamentam o tratamento de dados pessoais. A LGPD define que tratamento é toda operação realizada com dados pessoais, como as que se referem a coleta, produção, recepção, classificação, utilização, acesso, reprodução, transmissão, distribuição, processamento, arquivamento, armazenamento, eliminação, avaliação ou controle da informação, modificação, comunicação, transferência, difusão ou extração, bem como que Dados Pessoais são todas as informações relacionadas a uma pessoa natural (pessoa física), que possa torna-la identificada ou identificável (tais como: nome, CPF, endereço, nome de familiares, perfil de consumo, geolocalização, número de Unidade Consumidora, etc., os quais de forma isolada, ou associada com dois ou mais, possam identificar direta, ou indiretamente, um titular de dados pessoais).

Os Tratamentos de Dados Pessoais realizados durante as atividades descritas neste documento, deverão estar devidamente mapeados no sistema de registro de tratamento de dados pessoais do Grupo Enel, conforme a Instrução Operacional n. 3341 - Gerenciamento de Registro de Tratamento de Dados Pessoais e deverão ocorrer em consonância com as regras de Proteção De Dados Pessoais, GDS e Segurança da Informação do Grupo Enel, estabelecidas nas respectivas Políticas e Procedimentos internos, listados no item 4 deste documento.

2. GESTÃO DA VERSÃO DO DOCUMENTO

Versão	Data	Descrição das mudanças
0	18/04/2023	Emissão da especificação técnica. Desenhos cancelados: PM-C 310.31.4, PM-C 310.32.5 e PM-C 310.33.4.

3. UNIDADES RESPONSÁVEIS PELO DOCUMENTO

Responsável pela elaboração do documento:

- Engineering Sup & Global St. Adoption

Responsável pela autorização do documento:

- Engineering Sup & Global St. Adoption

4. REFERÊNCIAS

- Procedimento Organizacional n.375 Gestão da Informação Documentada;

Assunto: Suporte Jabaquara Duplo de Concreto Armado (PM-Br 310.31)**Áreas de aplicação**

Perímetro: Brasil

Função Apoio: -

Função Serviço: -

Linha de Negócio: Infraestrutura e Redes

- Código Ético do Grupo Enel;
- Plano de Tolerância Zero à Corrupção;
- Enel Human Rights Policy;
- Enel Global Compliance Program (EGCP);
- Política do SGI;
- ISO 9001 - Sistema de Gestão da Qualidade;
- ISO 14001 - Sistema de Gestão Ambiental;
- ISO 45001 - Sistema de Gestão de Segurança e Saúde Ocupacional;
- ISO 50001- Sistema de Gestão de Energia;
- ISO 37001 - Sistema de Gestão Antisuborno;
- Policy n.344 - Application of the General Data Protection Regulation (EU Regulation2016/679) within the scope of the Enel Group;
- Procedimento Organizacional n.1626 – Aplicação da Lei Geral de Proteção de Dados Pessoais no âmbito das Empresas do Grupo Enel;
- Policy n.243 - Segurança da Informação;
- Policy n.33 – Information Classification and Protection;
- Policy n.347 – Policy Personal Data Breach Management;
- Policy n.1042 – Gerenciamento de Incidentes de Segurança de Dados Pessoais;
- Instrução Operacional n.3341 – Gerenciamento de Registro de Tratamento de Dados Pessoais;
- Instrução Operacional n.3340 – Metodologia para Processo de Avaliação de Impacto na Proteção de Dados;
- Policy n.241 – Gestão de Crises e Incidentes Brasil;
- Policy n.25 – Management of Logical Access to IT Systems;
- Policy n.37 - Enel Mobile Applications;
- Procedimento Organizacional n.34 - Application Portfolio Management;
- Procedimento Organizacional n.35 - GDS Initiatives Planning and Activation;
- Procedimento Organizacional n.36 - Solutions Development & Release Management;
- Instrução Operacional n.944 - Cyber Security Risk Management Methodology;
- ABNT NBR 5738 – Procedimento para moldagem e cura de corpos de prova;
- ANBT NBR 6188 – Projeto de estruturas de concreto – Procedimento;
- ABNT NBR 8451-3 – Postes de concreto armado e protendido para redes de distribuição e de transmissão de energia elétrica. Parte 3: Ensaios mecânicos, cobertura da armadura e inspeção geral;
- ABNT NBR 12655 – Concreto de Cimento Portland – Preparo, controle, recebimento e aceitação – Procedimento;
- ABNT NBR 16886 – Concreto – Amostragem de concreto fresco.

Notas:

- 1) O fornecedor deve disponibilizar, para o inspetor da Enel, no local da inspeção, todas as Normas acima mencionadas, em suas últimas revisões.
- 2) Deverá ser usado o Sistema Internacional de Unidades (Sistema Métrico) para todo e qualquer fornecimento a ser realizado.

Assunto: Suporte Jabaquara Duplo de Concreto Armado (PM-Br 310.31)

Áreas de aplicação

Perímetro: Brasil

Função Apoio: -

Função Serviço: -

Linha de Negócio: Infraestrutura e Redes

5. POSIÇÃO DO PROCESSO COM RELAÇÃO À ESTRUTURA ORGANIZACIONAL

Value Chain: Gestão da Rede

Macro Process: Gestão de Materiais

Process: Padronização de Componentes de Rede

6. SIGLAS E PALAVRAS-CHAVE

Siglas e Palavras-Chave	Descrição
ABNT/NBR	Associação Brasileira de Normas Técnicas/Normas Brasileiras
Dado Pessoal	Dado Pessoal é qualquer informação relacionada a pessoa natural identificada ou identificável, tais como nome, número de identificação, dados de localização, um identificador online ou a um ou mais dos elementos característicos de sua identidade física, fisiológica, genética, mental, econômica, cultural ou social (veja também Categorias especiais de dados pessoais).
Dados Pessoais Sensíveis (incluindo biométricos e referentes à Saúde)	<p>No contexto de proteção de dados, merece especial atenção a categoria de dado pessoal sobre origem racial ou étnica, convicção religiosa, opinião política, filiação a sindicato ou a organização de caráter religioso, filosófico ou político, dado referente à saúde ou à vida sexual, dado genético ou biométrico, quando vinculado a uma pessoa natural. Esses dados são definidos pela LGPD como Dados Pessoais Sensíveis.</p> <ul style="list-style-type: none"> Dados genéticos: dados pessoais relativos às características genéticas, hereditárias ou adquiridas de uma pessoa física que fornecem informações unívocas sobre a fisiologia ou sobre a saúde de tal pessoa física, e que resultam designadamente da análise de uma amostra biológica da pessoa física em questão; Dados biométricos: dados pessoais resultantes de um tratamento técnico específico relativo às características físicas, fisiológicas ou comportamentais de uma pessoa física que permitam ou confirmem a identificação única dessa pessoa, tais como foto, vídeo, imagens da face ou dados de impressão digital; Dados relativos à saúde: dados pessoais relacionados com a saúde física ou mental de uma pessoa física, incluindo a prestação de serviços de saúde, que revelem informações sobre o seu estado de saúde.
General Data Protection Regulation or GDPR	Regulamento (UE) 2016/679 do Parlamento Europeu e do Conselho, de 27 de abril de 2016, relativo à proteção das pessoas naturais, no que diz respeito ao tratamento de dados pessoais e à livre circulação desses dados; e que revoga a Diretiva 95/46 / CE.

Assunto: Suporte Jabaquara Duplo de Concreto Armado (PM-Br 310.31)**Áreas de aplicação**

Perímetro: Brasil

Função Apoio: -

Função Serviço: -

Linha de Negócio: Infraestrutura e Redes

Siglas e Palavras-Chave	Descrição
Lei Geral de Proteção de Dados ou LGPD	Lei Brasileira nº 13.709/18 promulgada em 14 de agosto de 2018, posteriormente alterada pela Lei 13.853/19, que dispõe sobre o tratamento de dados pessoais, inclusive nos meios digitais, por pessoa natural ou por pessoa jurídica de direito público ou privado, com o objetivo de proteger os direitos fundamentais de liberdade e de privacidade e o livre desenvolvimento da personalidade da pessoa natural.
Titular dos Dados Pessoais	Pessoa natural a quem se referem os dados pessoais que são objeto de tratamento. Ele / ela entendido como uma pessoa natural identificada ou identificável.
Tratamento	Toda operação realizada com dados pessoais, como as que se referem a coleta, produção, recepção, classificação, utilização, acesso, reprodução, transmissão, distribuição, processamento, arquivamento, armazenamento, eliminação, avaliação ou controle da informação, modificação, comunicação, transferência, difusão ou extração.

Assunto: Suporte Jabaquara Duplo de Concreto Armado (PM-Br 310.31)

Áreas de aplicação

Perímetro: Brasil

Função Apoio: -

Função Serviço: -

Linha de Negócio: Infraestrutura e Redes

7. MATERIAL

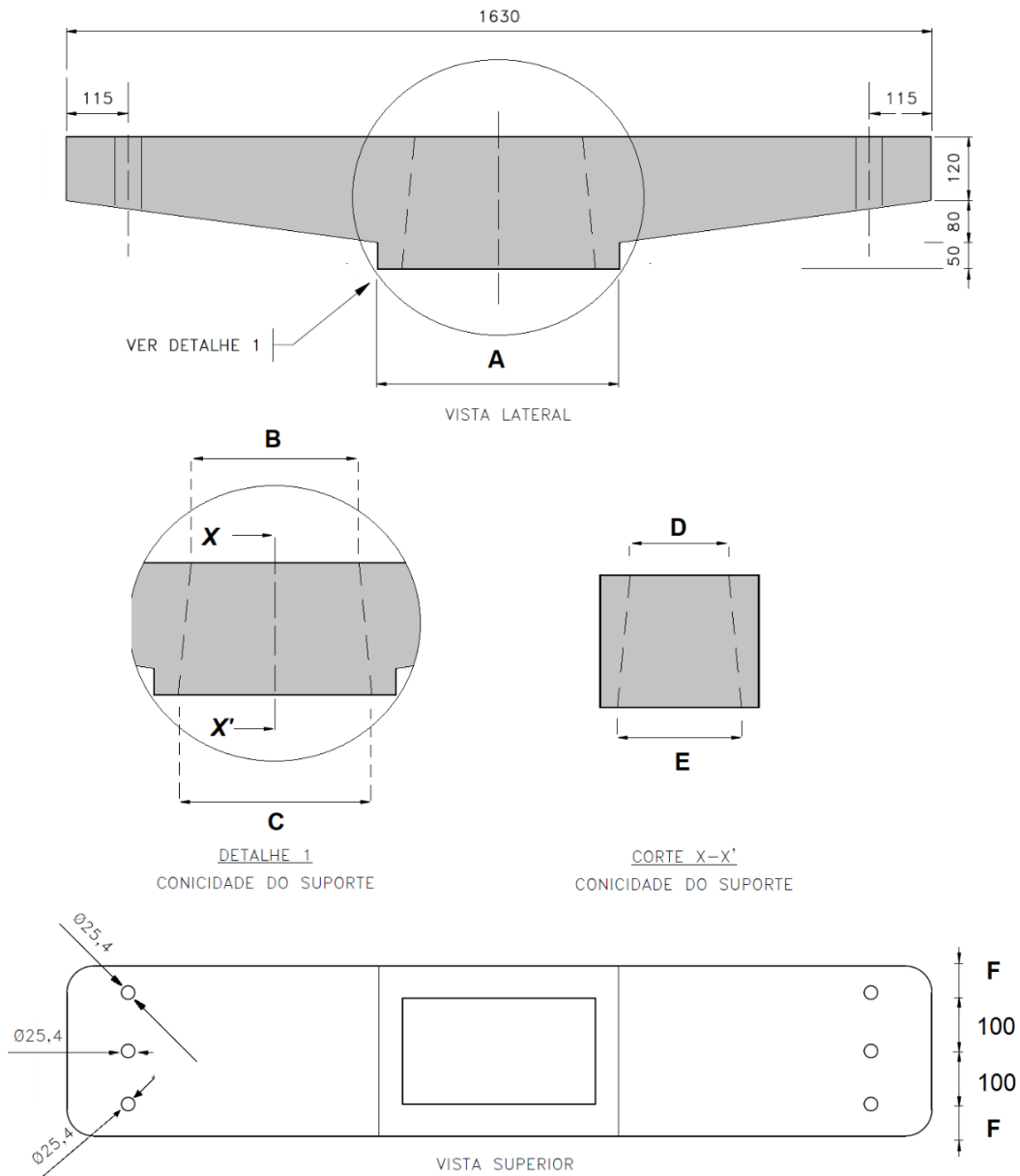


Figura 1 - Suporte Jabaquara Duplo de Concreto Armado – 1.630 mm

Tabela 1 – Dimensões do Suporte Jabaquara – 1.630 mm

Item	Dimensões (mm)						Código
	A	B	C	D	E	F	
1	370	250	260	200	210	60	231261
2	460	340	350	340	350	135	800445

Assunto: Suporte Jabaquara Duplo de Concreto Armado (PM-Br 310.31)

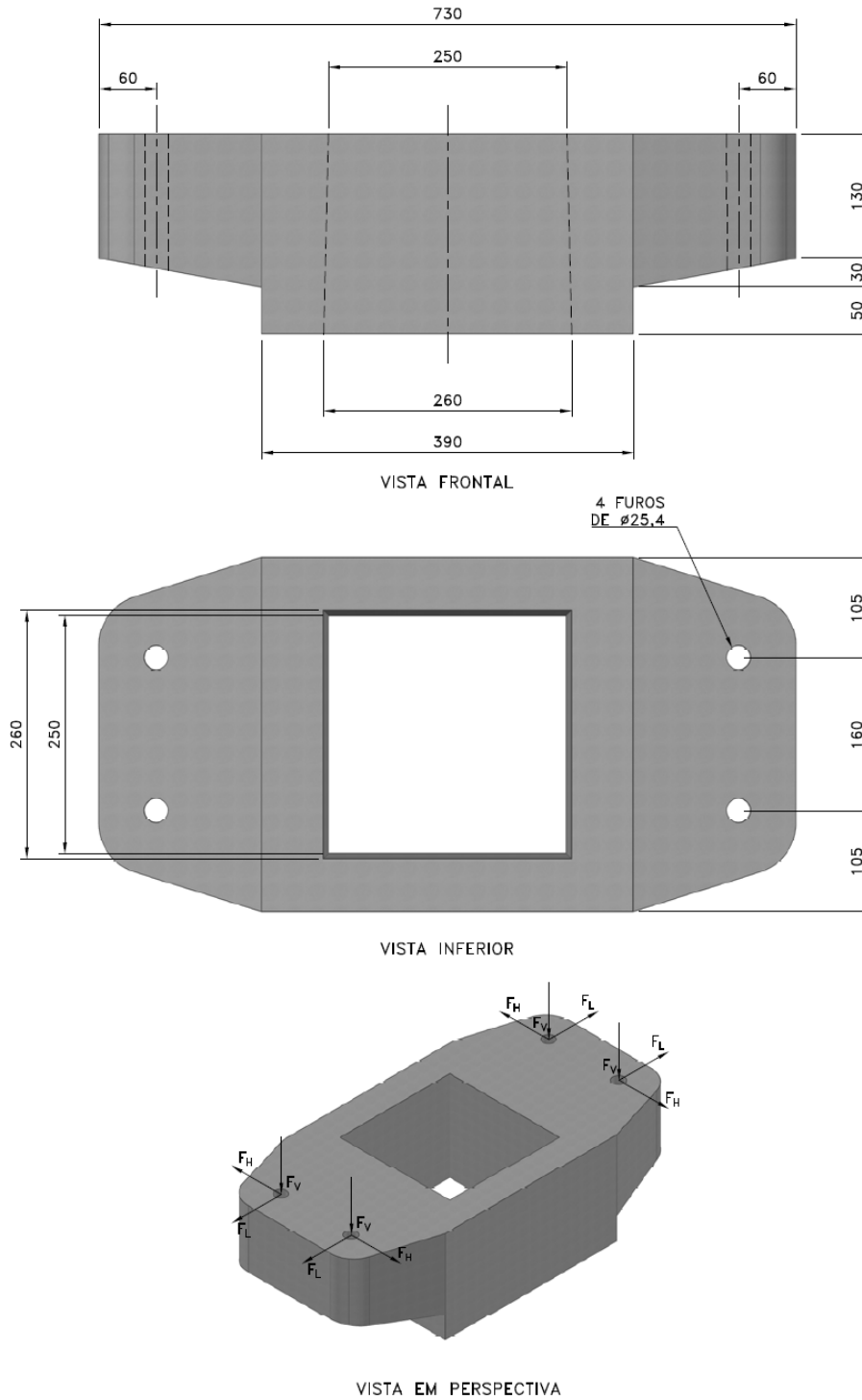
Áreas de aplicação

Perímetro: Brasil

Função Apoio: -

Função Serviço: -

Linha de Negócio: Infraestrutura e Redes


Figura 2 - Suporte Jabaquara Duplo de Concreto Armado 730 mm
Nota: Dimensões em milímetros.

Assunto: Suporte Jabaquara Duplo de Concreto Armado (PM-Br 310.31)

Áreas de aplicação

Perímetro: Brasil

Função Apoio: -

Função Serviço: -

Linha de Negócio: Infraestrutura e Redes

Tabela 2 – Informações Gerais

Item	Esforços	Resistência Nominal (daN)	Limite Elástico (daN)	Resistência a Ruptura (daN)	Código
1	Horizontal - F_H	750	1050	1500	231261
	Vertical - F_V	1050	1470	2100	
	Longitudinal - F_L				
2	Horizontal - F_H	750	1050	1500	800445
	Vertical - F_V	1050	1470	2100	
	Longitudinal - F_L				
3	Horizontal - F_H	1200	1680	3360	231262
	Vertical - F_V	560	790	1580	
	Longitudinal - F_L				

Material: Concreto armado.

- Item 1 – Suporte Jabaquara duplo de concreto armado – Modelo “L” – 1630 mm – posição B-3;
- Item 2 – Suporte Jabaquara duplo de concreto armado – Modelo “LT” – 1630 mm – posição B-6;
- Item 3 – Suporte Jabaquara duplo de concreto armado – Modelo “L” – 730 mm – posição B-3.

7.1 Características Construtivas

- O suporte deve ter recobrimento mínimo de armadura de no mínimo 25 mm, em conformidade com a ANBT NBR 6188;
- Admite-se uma tolerância de $\pm 2\%$ nas cotas indicadas;

7.2 Características Mecânicas

- Os esforços horizontais F_H , devem ser aplicados simultaneamente nos pontos indicados;
- Os esforços verticais F_V devem ser aplicados simultaneamente nos pontos indicados;
- Os esforços longitudinais F_L devem ser aplicados simultaneamente nos pontos indicados.

Nota: O cálculo estrutural é de responsabilidade do fornecedor.

7.3 Identificação
7.3.1. Na Peça

Uma das faces laterais do Suporte Jabaquara deve ser gravada em baixo relevo, com profundidade entre 3 e 5 mm e altura mínima de 30 mm:

- Nome da Enel;
- Nome ou marca do fabricante;
- Data de fabricação;
- Resistência nominal (F_H , F_V e F_L).

7.3.2. Na Embalagem

- Nome ou marca do fabricante;
- Identificação completa do conteúdo;

Assunto: Suporte Jabaquara Duplo de Concreto Armado (PM-Br 310.31)**Áreas de aplicação**

Perímetro: Brasil

Função Apoio: -

Função Serviço: -

Linha de Negócio: Infraestrutura e Redes

- c) Tipo e quantidade;
- d) Massa (bruta e líquida) e dimensões do volume;
- e) Nome do usuário;
- f) Número de ordem de compra e nota fiscal;

7.4 Ensaios**7.4.1. Ensaios de Tipo**

- a) Visual;
- b) Dimensional;
- c) Resistência Nominal, Limite Elástico e Resistência a Ruptura, conforme item 7.2;
- d) Resistência à compressão, em corpo de prova conforme ABNT NBR 12655;
- e) Absorção de água em corpo de prova, conforme ABNT NBR 12655;
- f) Recobrimento da armadura, conforme NBR 8451-3, método instrumental ou processo manual.

7.4.2. Ensaios de Recebimento

- a) Visual;
- b) Dimensional;
- c) Absorção de água em corpo de prova, conforme ABNT NBR 12655;
- d) Resistência à compressão, em corpo de prova conforme ABNT NBR 12655.

7.5 Amostragem

- a) Inspeção visual e dimensional – (Normal Dupla, NQA 1,5%, Nível de inspeção I);
- b) As amostras para os ensaios de absorção de água e resistência a compressão devem ser coletadas aleatoriamente durante o processo de concretagem, conforme a ABNT NBR 16886. Cada exemplar deve ser constituído por dois corpos de prova da mesma amassada, conforme ABNT NBR 5738, para cada idade de rompimento, moldados no mesmo ato. Torna-se como resistência do exemplar o maior dos valores obtidos no ensaio de resistência à compressão.

7.6 Transporte, Embalagem e Acondicionamento

- a) Prever embalagem que contribua com economia circular e meio ambiente, ou seja:
 - Uso de embalagem reutilizável;
 - Embalagem feita com matéria-prima reciclada.
- b) O material deve ser agrupado de forma adequada para evitar avarias na peça;
- c) O acondicionamento deve ser adequado ao transporte previsto, às condições de armazenagem e ao manuseio, de comum acordo entre o fabricante e usuário;

Assunto: Suporte Jabaquara Duplo de Concreto Armado (PM-Br 310.31)**Áreas de aplicação**

Perímetro: Brasil

Função Apoio: -

Função Serviço: -

Linha de Negócio: Infraestrutura e Redes

7.7 Fornecimento

Para fornecimento à Enel Grids Brasil deve-se ter protótipo previamente homologado.

7.8 Garantia

18 meses a partir da data de entrada em operação ou 24 meses, a partir da entrega, prevalecendo o prazo referente ao que ocorrer primeiro, contra qualquer defeito de fabricação, material e acondicionamento.

8. ANEXOS**8.1 Características Técnicas Garantidas - CTG**