

Assunto: Sistema de Vedação (PM Br 722.61)**Áreas de aplicação**

Perímetro: Brasil

Função Apoio: -

Função Serviço: -

Linha de Negócio: Infraestrutura e Redes

CONTEÚDO

1.	OBJETIVOS DO DOCUMENTO E ÁREA DE APLICAÇÃO	2
2.	GESTÃO DA VERSÃO DO DOCUMENTO.....	2
3.	UNIDADES RESPONSÁVEIS PELO DOCUMENTO	2
4.	REFERÊNCIAS	2
5.	POSIÇÃO DO PROCESSO COM RELAÇÃO À ESTRUTURA ORGANIZACIONAL.....	3
6.	SIGLAS E PALAVRAS-CHAVE.....	4
7.	MATERIAL.....	5
7.1	Características Construtivas.....	8
7.2	Identificação.....	16
7.2.1.	No produto	16
7.2.2.	Na embalagem.....	16
7.3	Ensaios	16
7.3.1.	Ensaios de Tipo	16
7.3.2.	Ensaios de Recebimento.....	16
7.4	Amostragem.....	16
7.5	Transporte, Embalagem e Acondicionamento	16
7.6	Fornecimento.....	16
7.7	Garantia	16
8.	ANEXOS.....	17
8.1	Características Técnicas Garantidas - CTG.....	17

RESPONSÁVEL POR PM & CONSTRUCTION BRAZIL
Fernando Andrade

Assunto: Sistema de Vedação (PM Br 722.61)**Áreas de aplicação**

Perímetro: Brasil

Função Apoio: -

Função Serviço: -

Linha de Negócio: Infraestrutura e Redes

1. OBJETIVOS DO DOCUMENTO E ÁREA DE APLICAÇÃO

Este documento define os requisitos técnicos para aquisição de Sistema de Vedação.

Este documento se aplica a Enel Grids Brasil.

A presente política aplica-se ao Grupo Enel no que diz respeito à sua atuação no Brasil, de acordo com as leis, regulamentos, acordos coletivos e normas de governança aplicáveis, incluindo a Lei Geral de Proteção de Dados, que em qualquer situação, prevalecem sobre as disposições contidas neste documento.

A Lei Geral de Proteção de Dados, Lei nº 13.709/2018 (LGPD) e GDPR (Regulamento U.E. 2016/679 do Parlamento Europeu e do Conselho, de 27 de abril de 2016), regulamentam o tratamento de dados pessoais. A LGPD define que tratamento é toda operação realizada com dados pessoais, como as que se referem a coleta, produção, recepção, classificação, utilização, acesso, reprodução, transmissão, distribuição, processamento, arquivamento, armazenamento, eliminação, avaliação ou controle da informação, modificação, comunicação, transferência, difusão ou extração, bem como que Dados Pessoais são todas as informações relacionadas a uma pessoa natural (pessoa física), que possa torna-la identificada ou identificável (tais como: nome, CPF, endereço, nome de familiares, perfil de consumo, geolocalização, número de Unidade Consumidora, etc., os quais de forma isolada, ou associada com dois ou mais, possam identificar direta, ou indiretamente, um titular de dados pessoais).

Os Tratamentos de Dados Pessoais realizados durante as atividades descritas neste documento, deverão estar devidamente mapeados no sistema de registro de tratamento de dados pessoais do Grupo Enel, conforme a Instrução Operacional n. 3341 - Gerenciamento de Registro de Tratamento de Dados Pessoais e deverão ocorrer em consonância com as regras de Proteção De Dados Pessoais, GDS e Segurança da Informação do Grupo Enel, estabelecidas nas respectivas Políticas e Procedimentos internos, listados no item 4 deste documento.

2. GESTÃO DA VERSÃO DO DOCUMENTO

Versão	Data	Descrição das mudanças
0	18/01/2023	Emissão da especificação técnica.

3. UNIDADES RESPONSÁVEIS PELO DOCUMENTO

Responsável pela elaboração do documento:

- Engineering Sup & Global St. Adoption

Responsável pela autorização do documento:

- Engineering Sup & Global St. Adoption

4. REFERÊNCIAS

- Procedimento Organizacional n.375 Gestão da Informação Documentada;
- Código Ético do Grupo Enel;
- Plano de Tolerância Zero à Corrupção;

Assunto: Sistema de Vedação (PM Br 722.61)**Áreas de aplicação**

Perímetro: Brasil

Função Apoio: -

Função Serviço: -

Linha de Negócio: Infraestrutura e Redes

- Enel Human Rights Policy;
- Enel Global Compliance Program (EGCP);
- Política do SGI;
- ISO 9001 - Sistema de Gestão da Qualidade;
- ISO 14001 - Sistema de Gestão Ambiental;
- ISO 45001 - Sistema de Gestão de Segurança e Saúde Ocupacional;
- ISO 50001- Sistema de Gestão de Energia;
- ISO 37001 - Sistema de Gestão Antissuborno;
- Policy n.344 - Application of the General Data Protection Regulation (EU Regulation2016/679) within the scope of the Enel Group;
- Procedimento Organizacional n.1626 – Aplicação da Lei Geral de Proteção de Dados Pessoais no âmbito das Empresas do Grupo Enel;
- Policy n.243 - Segurança da Informação;
- Policy n.33 – Information Classification and Protection;
- Policy n.347 – Policy Personal Data Breach Management;
- Policy n.1042 – Gerenciamento de Incidentes de Segurança de Dados Pessoais;
- Instrução Operacional n.3341 – Gerenciamento de Registro de Tratamento de Dados Pessoais;
- Instrução Operacional n.3340 – Metodologia para Processo de Avaliação de Impacto na Proteção de Dados;
- Policy n.241 – Gestão de Crises e Incidentes Brasil;
- Policy n.25 – Management of Logical Access to IT Systems;
- Policy n.37 - Enel Mobile Applications;
- Procedimento Organizacional n.34 - Application Portfolio Management;
- Procedimento Organizacional n.35 - GDS Initiatives Planning and Activation;
- Procedimento Organizacional n.36 - Solutions Development & Release Management;
- Instrução Operacional n.944 - Cyber Security Risk Management Methodology;
- ABNT NBR 5601, Aços inoxidáveis — Classificação por composição;
- ABNT NBR 7013, Chapas e bobinas de aço revestidas pelo processo contínuo de imersão a quente — Requisitos gerais;
- ABNT NBR IEC 60529, Graus de proteção providos por invólucros (Códigos IP);
- IEC 60695-11-10, Fire hazard testing - Part 11-10: Test flames - 50 W horizontal and vertical flame test methods;
- IEC 60068-2-11, Environmental testing - Part 2-11: Tests - Test Ka: Salt mist.

Notas:

- 1) O fornecedor deve disponibilizar, para o inspetor da Enel, no local da inspeção, todas as Normas acima mencionadas, em suas últimas revisões.
- 2) Deverá ser usado o Sistema Internacional de Unidades (Sistema Métrico) para todo e qualquer fornecimento a ser realizado.

5. POSIÇÃO DO PROCESSO COM RELAÇÃO À ESTRUTURA ORGANIZACIONAL

Value Chain: Gestão da Rede

Macro Process: Gestão de Materiais

DOCUMENTO INVÁLIDO SE IMPRESSO OU GRAVADO

Assunto: Sistema de Vedação (PM Br 722.61)

Áreas de aplicação

Perímetro: Brasil

Função Apoio: -

Função Serviço: -

Linha de Negócio: Infraestrutura e Redes

Process: Padronização de Componentes de Rede

6. SIGLAS E PALAVRAS-CHAVE

Siglas e Palavras-Chave	Descrição
ABNT/NBR	Associação Brasileira de Normas Técnicas/Normas Brasileiras
Dado Pessoal	Dado Pessoal é qualquer informação relacionada a pessoa natural identificada ou identificável, tais como nome, número de identificação, dados de localização, um identificador online ou a um ou mais dos elementos característicos de sua identidade física, fisiológica, genética, mental, econômica, cultural ou social (veja também Categorias especiais de dados pessoais).
Dados Pessoais Sensíveis (incluindo biométricos e referentes à Saúde)	<p>No contexto de proteção de dados, merece especial atenção a categoria de dado pessoal sobre origem racial ou étnica, convicção religiosa, opinião política, filiação a sindicato ou a organização de caráter religioso, filosófico ou político, dado referente à saúde ou à vida sexual, dado genético ou biométrico, quando vinculado a uma pessoa natural. Esses dados são definidos pela LGPD como Dados Pessoais Sensíveis.</p> <ul style="list-style-type: none"> Dados genéticos: dados pessoais relativos às características genéticas, hereditárias ou adquiridas de uma pessoa física que fornecem informações unívocas sobre a fisiologia ou sobre a saúde de tal pessoa física, e que resultam designadamente da análise de uma amostra biológica da pessoa física em questão; Dados biométricos: dados pessoais resultantes de um tratamento técnico específico relativo às características físicas, fisiológicas ou comportamentais de uma pessoa física que permitam ou confirmem a identificação única dessa pessoa, tais como foto, vídeo, imagens da face ou dados de impressão digital; Dados relativos à saúde: dados pessoais relacionados com a saúde física ou mental de uma pessoa física, incluindo a prestação de serviços de saúde, que revelem informações sobre o seu estado de saúde.
General Data Protection Regulation or GDPR	Regulamento (UE) 2016/679 do Parlamento Europeu e do Conselho, de 27 de abril de 2016, relativo à proteção das pessoas naturais, no que diz respeito ao tratamento de dados pessoais e à livre circulação desses dados; e que revoga a Diretiva 95/46 / CE.
Lei Geral de Proteção de Dados ou LGPD	Lei Brasileira nº 13.709/18 promulgada em 14 de agosto de 2018, posteriormente alterada pela Lei 13.853/19, que dispõe sobre o tratamento de dados pessoais, inclusive nos meios digitais, por pessoa natural ou por pessoa jurídica de direito público ou privado, com o objetivo de proteger os direitos fundamentais de liberdade e de privacidade e o livre desenvolvimento da personalidade da pessoa natural.
Titular dos Dados Pessoais	Pessoa natural a quem se referem os dados pessoais que são objeto de tratamento. Ele / ela entendido como uma pessoa natural identificada ou identificável.

Assunto: Sistema de Vedação (PM Br 722.61)**Áreas de aplicação**

Perímetro: Brasil

Função Apoio: -

Função Serviço: -

Linha de Negócio: Infraestrutura e Redes

Siglas e Palavras-Chave	Descrição
Tratamento	Toda operação realizada com dados pessoais, como as que se referem a coleta, produção, recepção, classificação, utilização, acesso, reprodução, transmissão, distribuição, processamento, arquivamento, armazenamento, eliminação, avaliação ou controle da informação, modificação, comunicação, transferência, difusão ou extração.

7. MATERIAL

Materiais do Item 1:

Luva: Aço inoxidável, AISI 316, com flange, conforme NBR 5601.

Selo Circular: Aço inoxidável, AISI 316, conforme NBR 5601.

Materiais do item 2:

Luva metálica galvanizada, com prime e com flange.

Selo circular galvanizado, com prime.

Materiais do item 3:

Moldura: Alumínio fundido com unidade de compressão integrada à moldura.

Módulo: Mistura de borracha vulcanizável livre de halogênio à base de borracha de etileno propileno dieno classe M (EPDM).

Materiais do item 4:

Moldura: Em aço galvanizado.

Cunhas: Aço baixo teor de carbono com revestimento contínuo por imersão a quente, galvanizado, conforme NBR 7013.

Placas de separação: Aço baixo teor de carbono com revestimento contínuo por imersão a quente, galvanizado, conforme NBR 7013.

Módulos duplos: Mistura de borracha vulcanizável livre de halogênio à base de borracha de etileno propileno dieno classe M (EPDM).

Materiais do item 5:

Luva: Plástico ABS.

Selo circular: Aço inoxidável conforme AISI 316 e Mistura de borracha vulcanizável livre de halogênio à base de borracha de etileno propileno dieno classe M (EPDM).

Materiais do item 6:

Luva metálica: Aço galvanizado, com flange.

Selo circular: Aço Inoxidável, AISI 316, conforme NBR 5601.

Materiais do item 7:

Moldura: Em aço galvanizado.

Cunhas: Aço baixo teor de carbono com revestimento contínuo por imersão a quente, galvanizado, conforme NBR 7013.

Assunto: Sistema de Vedação (PM Br 722.61)

Áreas de aplicação

Perímetro: Brasil

Função Apoio: -

Função Serviço: -

Linha de Negócio: Infraestrutura e Redes

Placas de separação: Aço baixo teor de carbono com revestimento contínuo por imersão a quente, galvanizado, conforme NBR 7013.

Módulos duplos: Mistura de borracha vulcanizável livre de halogênio à base de borracha de etileno propileno dieno classe M (EPDM).

Tabela 1 - Características dos Sistemas

Item	Descrição	IP	Cabos de aplicação (mm ²)	Capacidade	Aparafusado	Proteção contra fogo
1	Sistema de vedação para cabo de potência cubículo de média tensão	65	95, 240 e 400 conforme GSC-001	Para 1, 2, 3 ou 4 cabos por fase, de 50 a 500 mm ²	Sim	Sim
2	Sistema de vedação para cabo de controle cubículo de média tensão	65	4,0 a 25,0	Para até 8 cabos de 4,0 a 25,0 mm ²	Sim	Sim
3	Sistema de vedação para Quadro de alimentação e automação	67	3,5 a 16,5	Para até 32 cabos de 3,5 a 16,5 mm ²	Sim	Não
4	Sistema de vedação para Quadro de alimentação e automação	67	3,5 a 16,5	Para até 108 cabos de 3,5 a 16,5 mm ²	Sim	Sim
5	Sistema de vedação para cabo de potência para passagem de parede ¹	68	95, 240 e 400 conforme GSC-001	Para 1 cabo por fase de 50 a 500 mm ²	Sim	Não
6	Sistema de vedação para cabo de potência para passagem de parede	68	95, 240 e 400 conforme GSC-001	Para 1 cabo por fase de 50 a 500 mm ²	Sim	Sim
7	Sistema de vedação para cabo de controle	68	3,5 a 16,5	Para até 25 Cabos FO de 3,5 até 16,5 mm ² mais 11 reservas	Sim	Não

Assunto: Sistema de Vedação (PM Br 722.61)

Áreas de aplicação

Perímetro: Brasil

Função Apoio: -

Função Serviço: -

Linha de Negócio: Infraestrutura e Redes

Tabela 2 – Códigos e componentes de cada sistema de vedação

Item	Descrição	Qtd.	Componentes	Figura	Códigos
1	Sistema de vedação para cabo de potência cubículo de média tensão	1	Luva metálica inoxidável	Figura 1	220066
		1	Selo Circular inoxidável	Figura 2	
2	Sistema de vedação para cabo de controle cubículo de média tensão	1	Luva metálica galvanizada	Figura 4	220065
		1	Selo Circular inoxidável	Figura 2	
3	Sistema de vedação para Quadro de alimentação e automação	3	Molduras	Figura 6	220064
		16	Módulos ²	Erro! Fonte d e referência não encontrada.	
4	Sistema de vedação para Quadro de alimentação e automação	1	Moldura	Figura 7	220063
		2	Cunhas	Figura 9	
		18	Placas de separação	Figura 5	
		54	Módulos duplos ²	Figura 8	
5	Sistema de vedação para cabo de potência para passagem de parede ¹	1	Luva plástica	Figura 11	220049
		1	Selo Circular	Figura 10	220048
6	Sistema de vedação para cabo de potência para passagem de parede	1	Luva metálica galvanizada	Figura 1	220047
		1	Selo Circular inoxidável	Figura 2	
7	Sistema de vedação para cabo de controle	1	Moldura	Figura 12	220046
		18	Módulos duplos ²	Figura 8	
		2	Cunhas	Figura 9	
		6	Placas de separação	Figura 5	

Nota 1: Os códigos devem ser comprados juntos.

Nota 2: Os módulos devem possuir um sistema de variação de diâmetro destacável.

Nota 3: Os componentes de aço inoxidável serão utilizados para instalações em fosso e porão por aceitar a pressão de água em casos de submersão. Já os componentes de aço galvanizado serão utilizados nos demais materiais por ter proteção contra fogo e corrosão.

Assunto: Sistema de Vedação (PM Br 722.61)

Áreas de aplicação

Perímetro: Brasil

Função Apoio: -

Função Serviço: -

Linha de Negócio: Infraestrutura e Redes

7.1 Características Construtivas

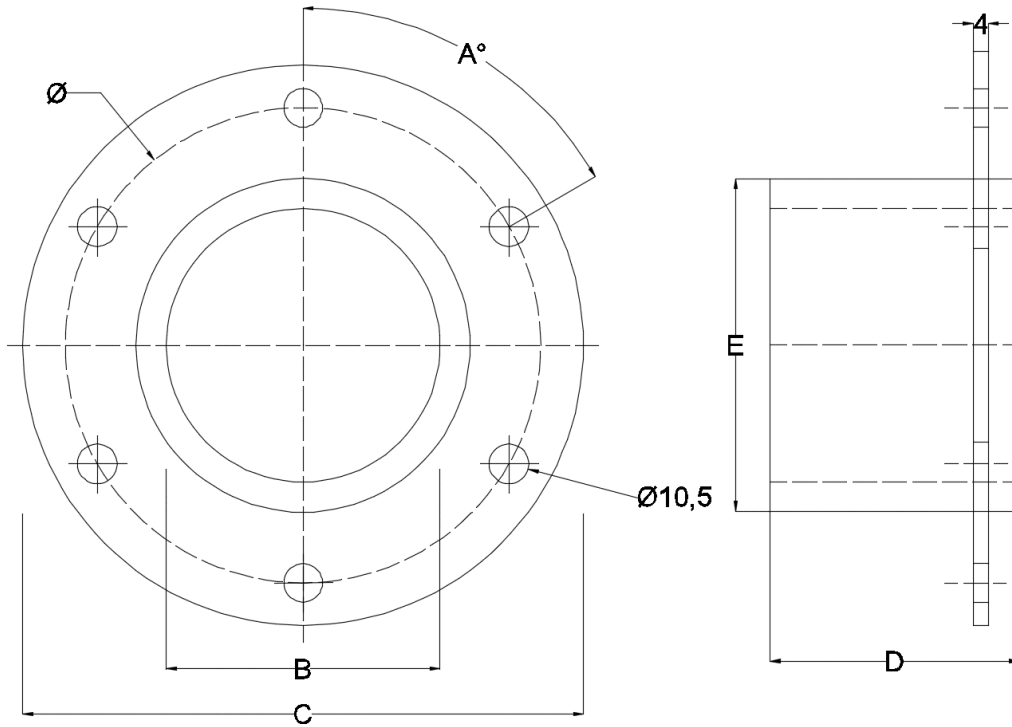


Figura 1 - Luva metálica

Nota: Dimensões em milímetros.

Tabela 3 - Dimensões da Luva Metálica

MATERIAL	A °	B (mm)	C (mm)	Ø (mm)	Nº de furos	D (mm)	E (mm)
Aço Inoxidável	90	76,5	165	135	4	65	89
Aço Galvanizado	60	126	213	183	6	55	140

Assunto: Sistema de Vedação (PM Br 722.61)

Áreas de aplicação

Perímetro: Brasil

Função Apoio: -

Função Serviço: -

Linha de Negócio: Infraestrutura e Redes

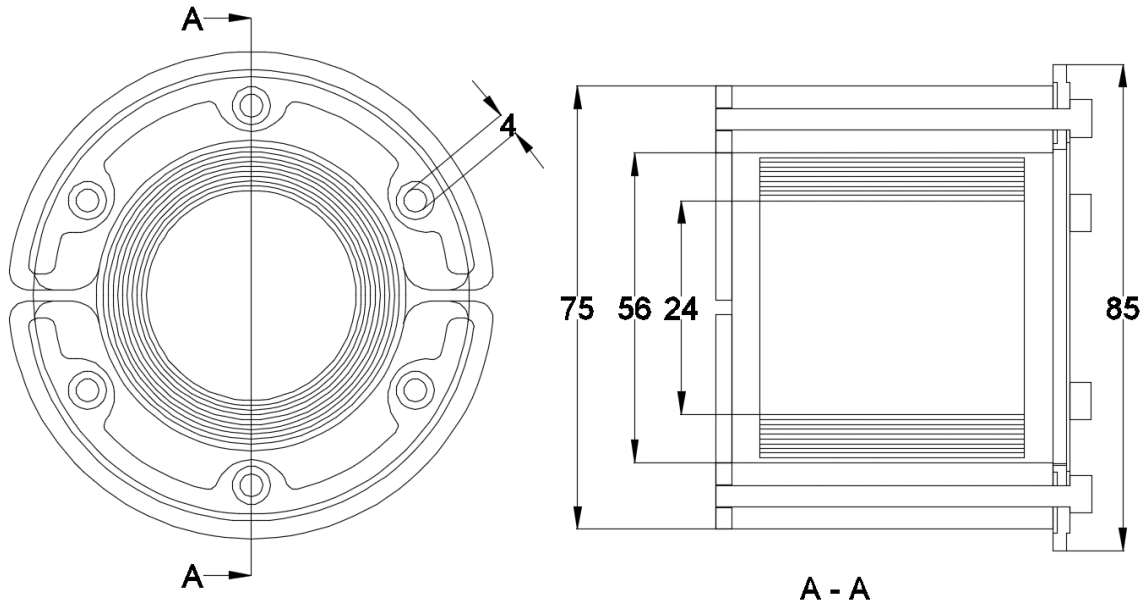

Figura 2 - Selo Circular inoxidável

Tabela 4 - Dimensões do Selo Circular

Dimensões da abertura Ø (mm)	Para cabo/tubo Ø (mm)	Torque (Nm)
75 - 77	24 - 54	~ 4

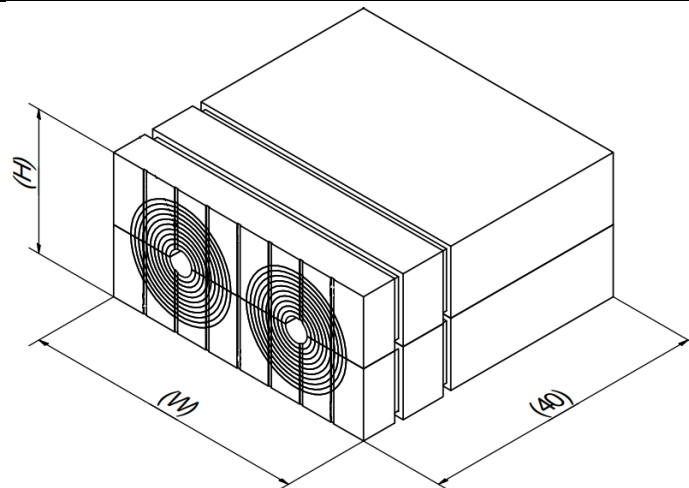

Figura 3 - Módulo

Tabela 5 - Dimensões do Módulo

W (mm)	H (mm)	Cabo (mm)
40	20	3,5 - 16,5

Nota: Dimensões em milímetros.

Assunto: Sistema de Vedação (PM Br 722.61)

Áreas de aplicação

Perímetro: Brasil

Função Apoio: -

Função Serviço: -

Linha de Negócio: Infraestrutura e Redes

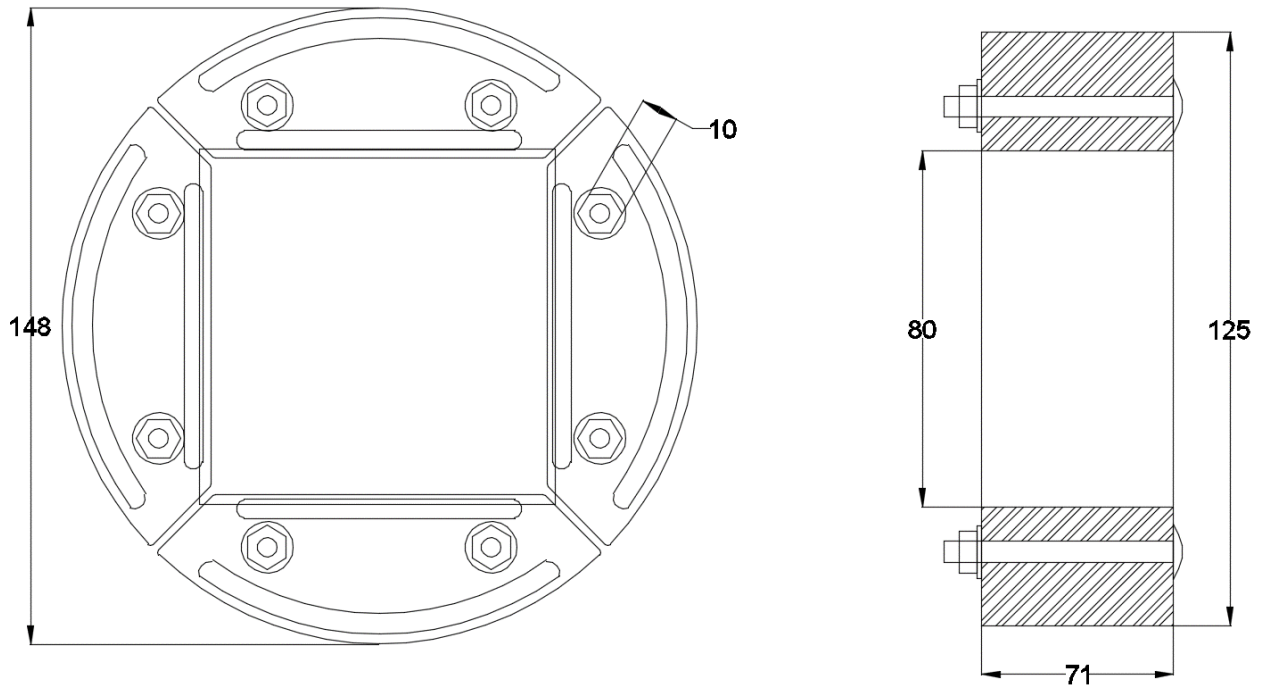


Figura 4 – Luva metálica galvanizada

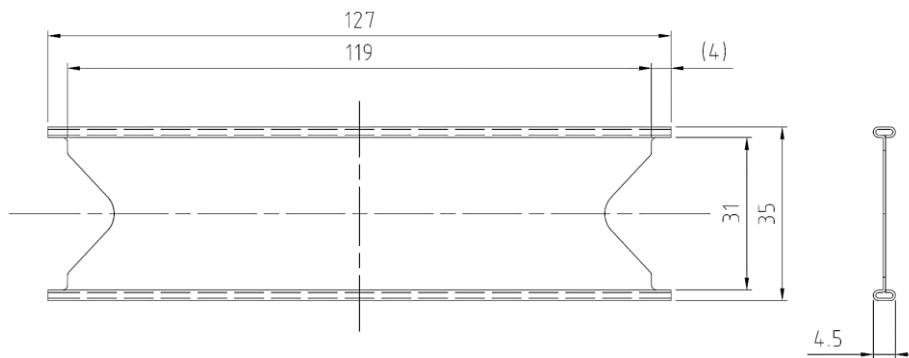


Figura 5 - Placa de separação

Nota: Dimensões em milímetros.

Assunto: Sistema de Vedação (PM Br 722.61)

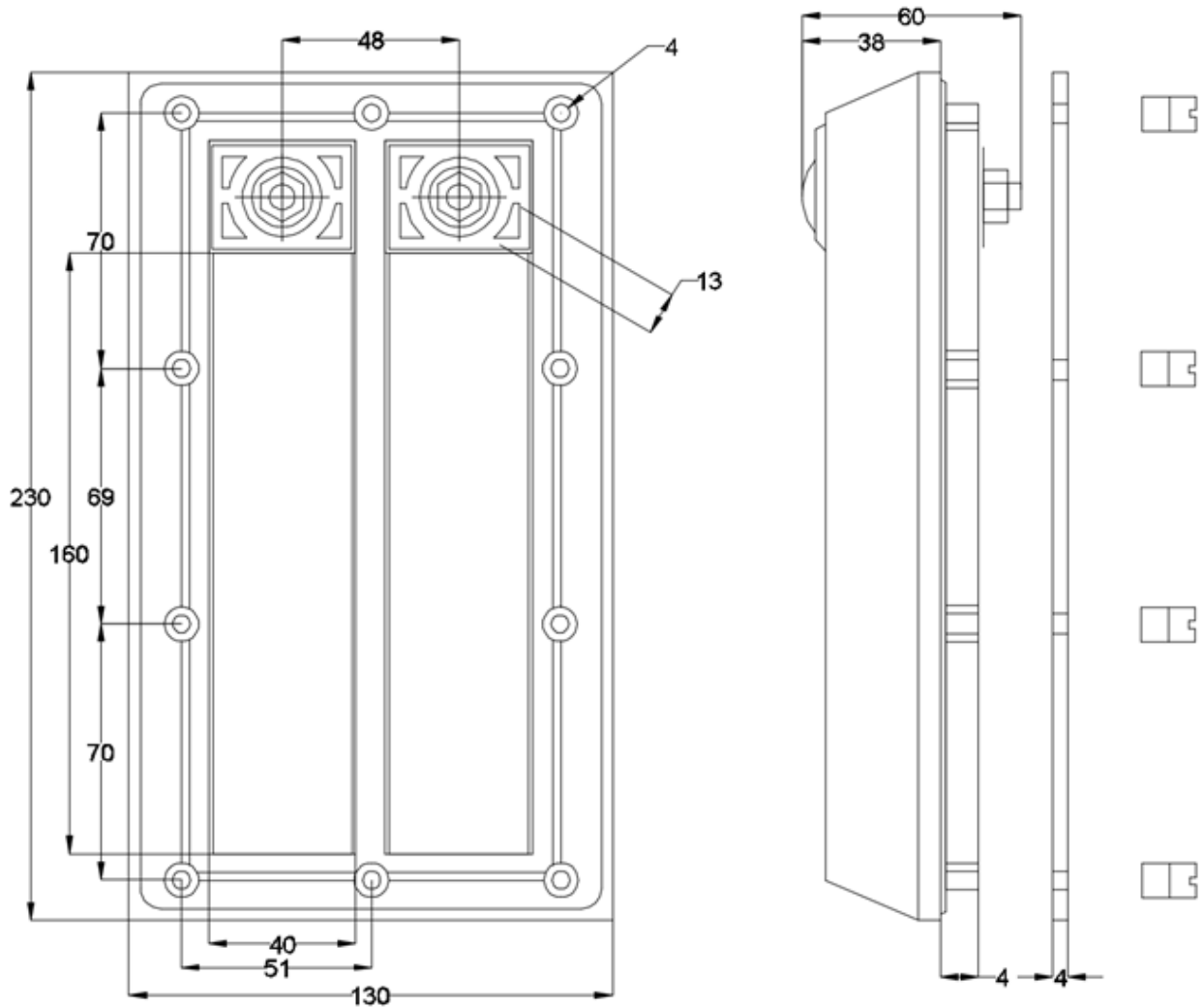
Áreas de aplicação

Perímetro: Brasil

Função Apoio: -

Função Serviço: -

Linha de Negócio: Infraestrutura e Redes


Figura 6 - Moldura em Alumínio com Módulos

Nota: Dimensões em milímetros.

Assunto: Sistema de Vedação (PM Br 722.61)

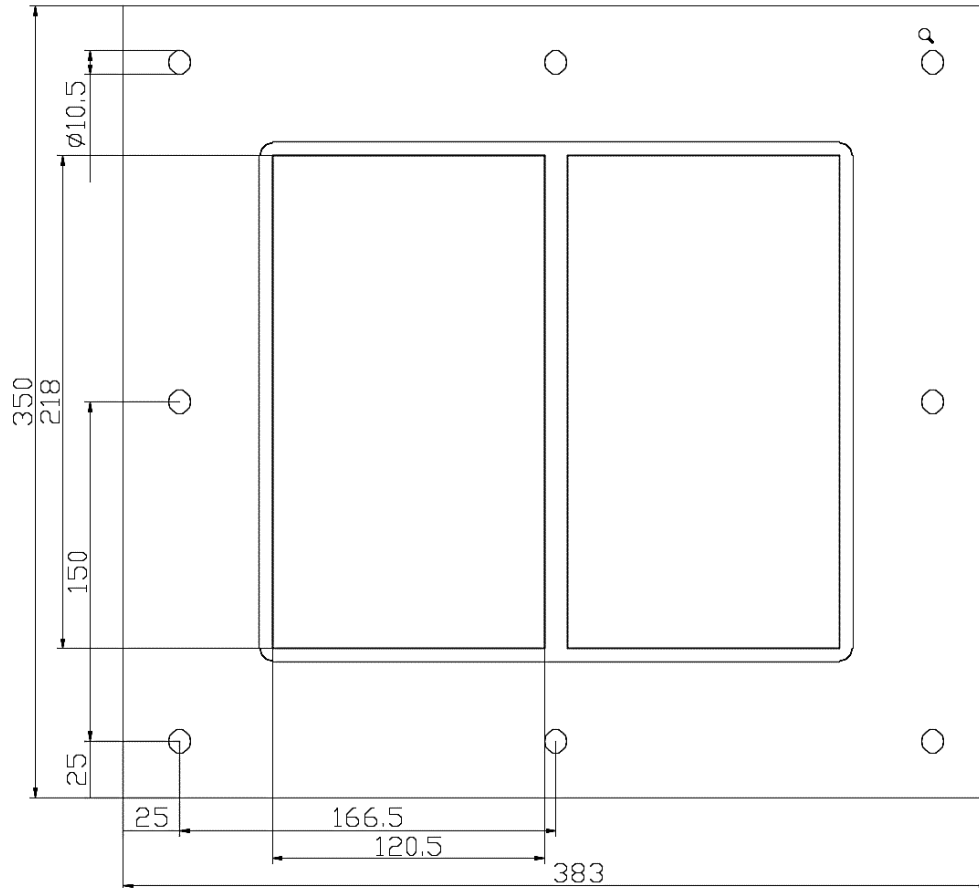
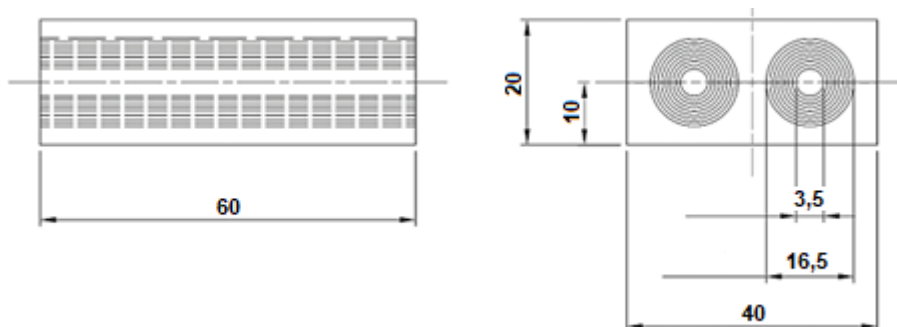
Áreas de aplicação

Perímetro: Brasil

Função Apoio: -

Função Serviço: -

Linha de Negócio: Infraestrutura e Redes


Figura 7 - Moldura em Alumínio

Figura 8 – Módulos para dois cabos
Nota: Dimensões em milímetros.

Assunto: Sistema de Vedação (PM Br 722.61)

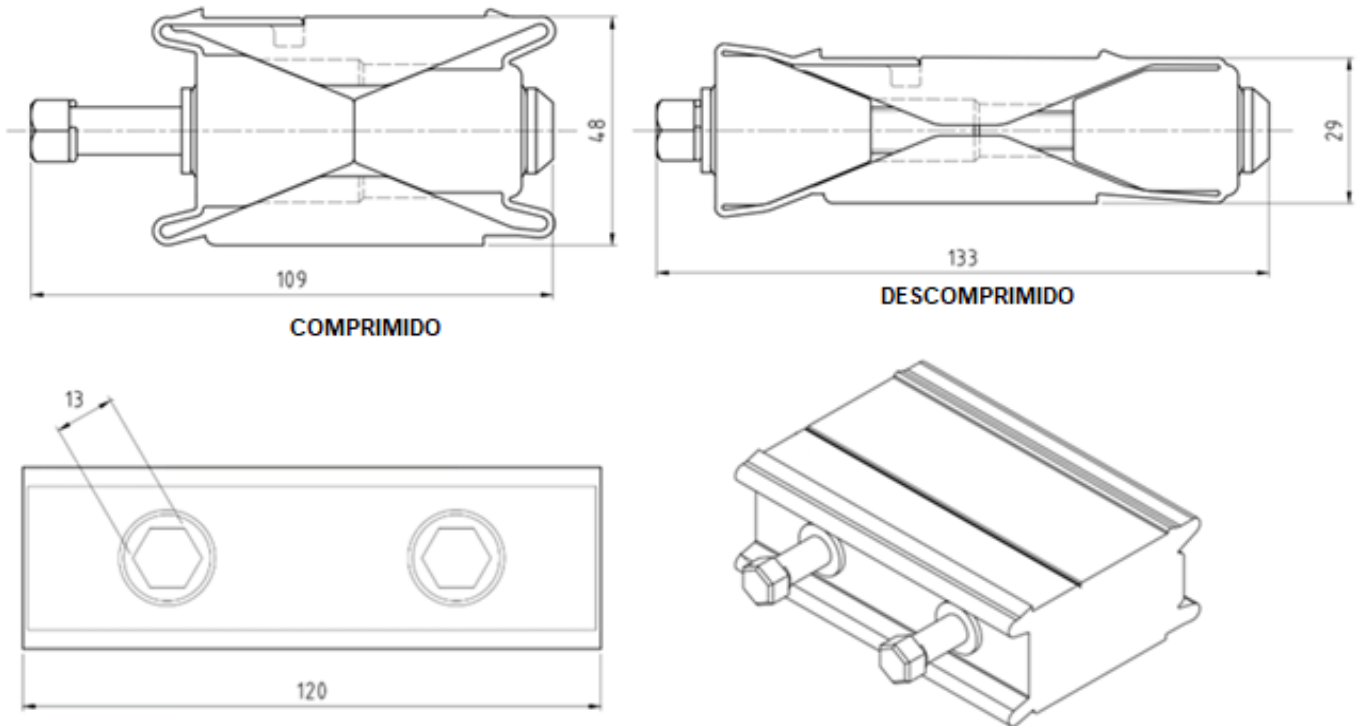
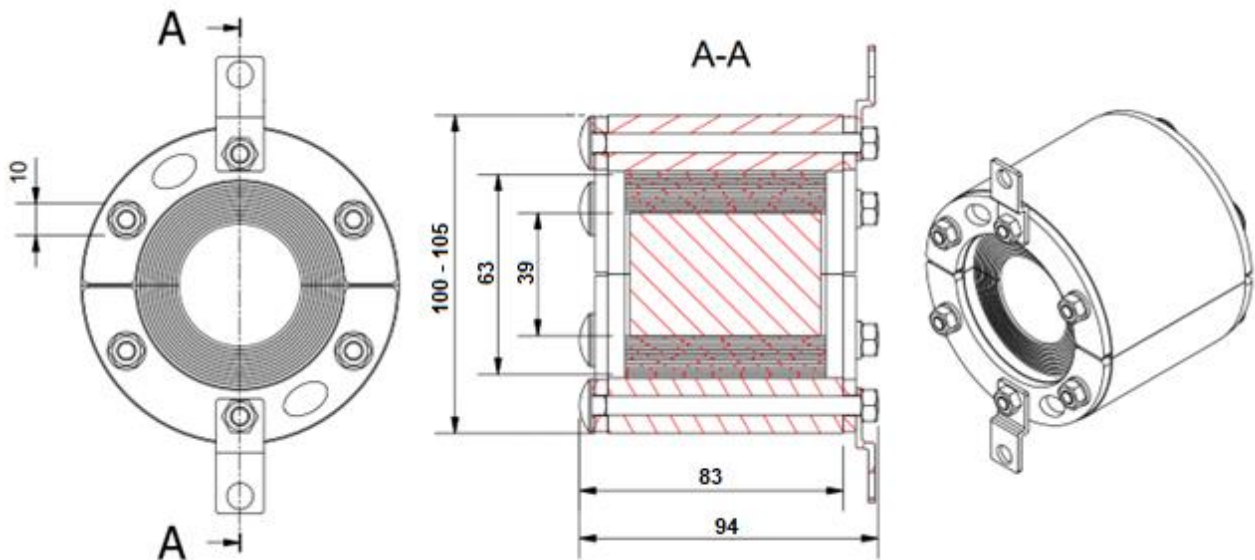
Áreas de aplicação

Perímetro: Brasil

Função Apoio: -

Função Serviço: -

Linha de Negócio: Infraestrutura e Redes


Figura 9 – Cunha

Figura 10 - Selo Circular
Nota: Dimensões em milímetros.

Assunto: Sistema de Vedação (PM Br 722.61)

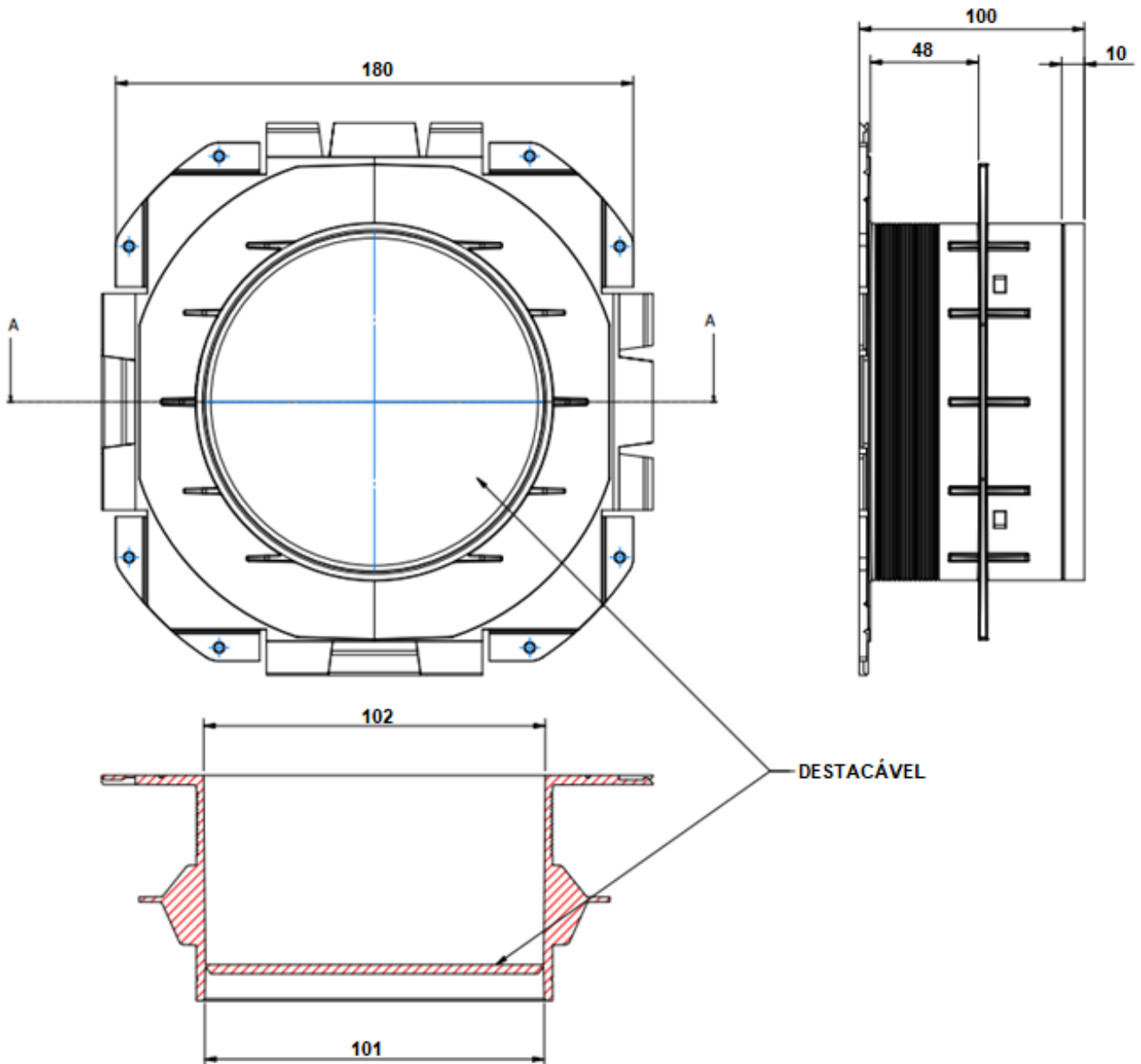
Áreas de aplicação

Perímetro: Brasil

Função Apoio: -

Função Serviço: -

Linha de Negócio: Infraestrutura e Redes


Figura 11 - Luva Plástica
Nota: Dimensões em milímetros.

Assunto: Sistema de Vedação (PM Br 722.61)

Áreas de aplicação

Perímetro: Brasil

Função Apoio: -

Função Serviço: -

Linha de Negócio: Infraestrutura e Redes

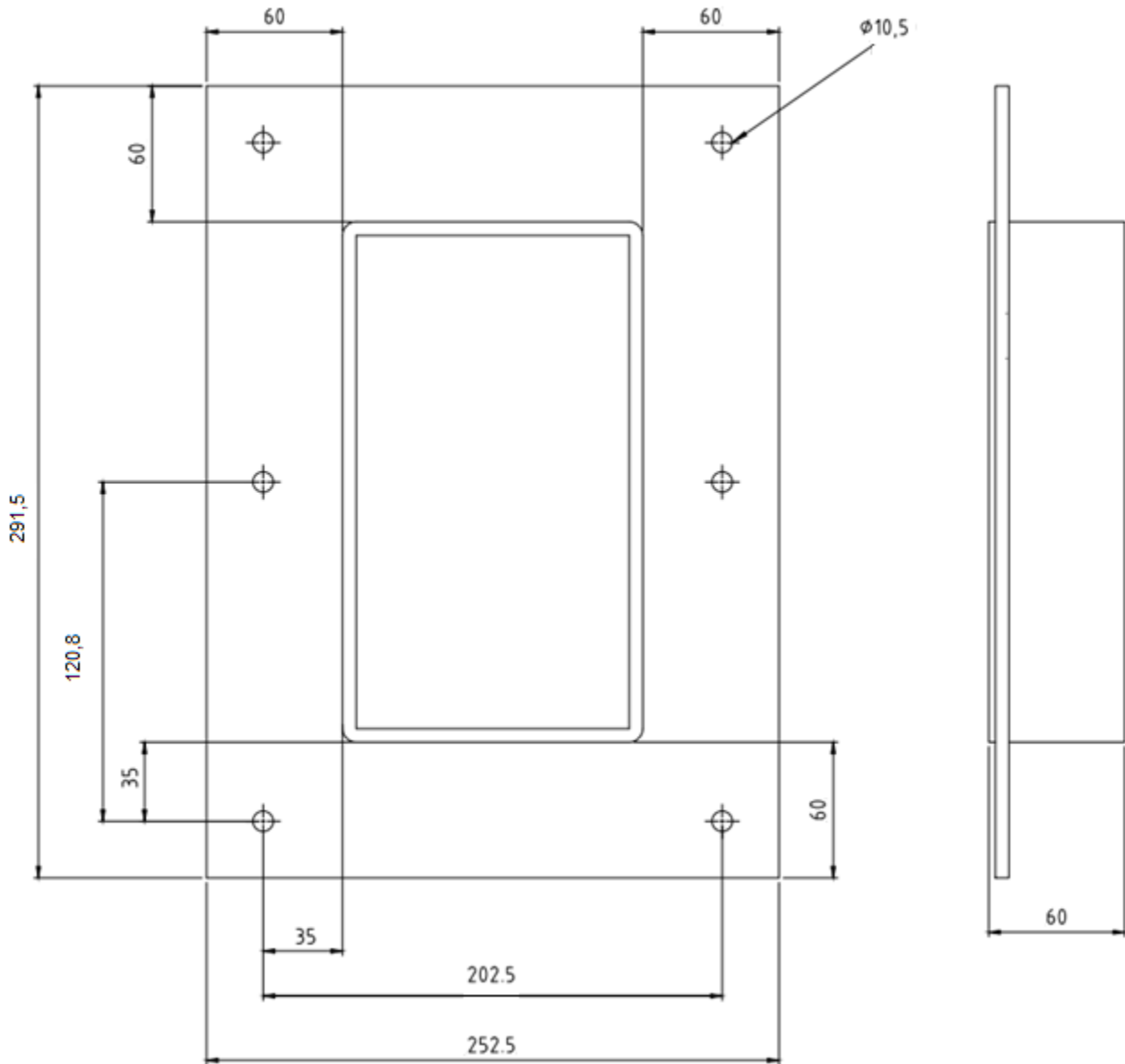


Figura 12 – Moldura

Nota: Dimensões em milímetros.

Assunto: Sistema de Vedação (PM Br 722.61)**Áreas de aplicação**

Perímetro: Brasil

Função Apoio: -

Função Serviço: -

Linha de Negócio: Infraestrutura e Redes

7.2 Identificação

7.2.1. No produto

- a) Nome ou logotipo do fabricante;
- b) Mês e ano de fabricação.

7.2.2. Na embalagem

- a) Nome ou marca do fabricante;
- b) Identificação completa do conteúdo;
- c) Tipo e quantidade;
- d) Massa (bruta e líquida) e dimensões do volume;
- e) Nome do usuário;
- f) Número da ordem de compra.

7.3 Ensaio

7.3.1. Ensaio de Tipo

- a) Inspeção visual e dimensional.
- b) Ensaio de inflamabilidade a propagação de chamas, conforme IEC 60695-11-10;
- c) Verificação da resistência à corrosão, conforme IEC 60068-2-11;
- d) Verificação do grau de proteção (código IP), conforme ABNT NBR IEC 60529.

7.3.2. Ensaio de Recebimento

O ensaio de recebimento é o ensaio citado na alínea a) do item 7.3.1 deste documento.

7.4 Amostragem

- a) Inspeção visual e dimensional – NQA 1,5% - Nível de inspeção I.

7.5 Transporte, Embalagem e Acondicionamento

- a) Prever embalagem que contribua com economia circular e meio ambiente, ou seja:
 - Uso de embalagem reutilizável;
 - Embalagem feita com matéria-prima reciclada.
- b) O material deve ser agrupado de forma adequada para evitar avarias na peça;
- c) O acondicionamento deve ser adequado ao transporte previsto, às condições de armazenagem e ao manuseio, de comum acordo entre o fabricante e usuário.

7.6 Fornecimento

Para fornecimento à Enel Grids Brasil deve-se ter protótipo previamente homologado.

7.7 Garantia

18 meses a partir da data de entrada em operação ou 24 meses, a partir da entrega, prevalecendo o prazo

DOCUMENTO INVÁLIDO SE IMPRESSO OU GRAVADO

Assunto: Sistema de Vedação (PM Br 722.61)**Áreas de aplicação**

Perímetro: Brasil

Função Apoio: -

Função Serviço: -

Linha de Negócio: Infraestrutura e Redes

referente ao que ocorrer primeiro, contra qualquer defeito de fabricação, material e acondicionamento.

8. ANEXOS

8.1 Características Técnicas Garantidas - CTG