

Assunto: Quadro de Alimentação de Bomba de Recalque (PM Br 199.40)**Áreas de aplicação**

Perímetro: Brasil

Função Apoio: -

Função Serviço: -

Linha de Negócio: Infraestrutura e Redes

CONTEÚDO

1.	OBJETIVOS DO DOCUMENTO E ÁREA DE APLICAÇÃO	3
2.	GESTÃO DA VERSÃO DO DOCUMENTO.....	3
3.	UNIDADES RESPONSÁVEIS PELO DOCUMENTO	3
4.	REFERÊNCIAS	4
5.	POSIÇÃO DO PROCESSO COM RELAÇÃO À ESTRUTURA ORGANIZACIONAL.....	5
6.	SIGLAS E PALAVRAS-CHAVE.....	5
7.	MATERIAL.....	6
7.1	Quadro de alimentação de bomba de recalque	6
7.2	Características elétricas do circuito.....	10
7.3	Características construtivas dos equipamentos e materiais do quadro de alimentação	11
7.3.1.	Caixa de Sobrepor	11
7.3.2.	Disjuntor Geral (DJG) e Disjuntor Bomba Trifásica (DJB)	12
7.3.3.	Contator de Partida da Bomba (K1) e bloco de contato auxiliar	12
7.3.4.	Borne e Tampa do borne.....	12
7.3.5.	Prensa Cabos	12
7.3.6.	Chave tipo Boia	13
7.3.7.	Acionamento da Boia.....	13
7.4	Identificação.....	13
7.4.1.	No material.....	13
7.4.2.	Na embalagem	13
7.5	Ensaios	13
7.5.1.	Ensaios de Tipo	13
7.5.2.	Ensaios de Recebimento.....	14
7.6	Amostragem	14
7.7	Transporte, Embalagem e Acondicionamento	14
7.8	Fornecimento	14
7.9	Garantia	14
8.	ANEXOS.....	14
8.1	Características Técnicas Garantidas – CTG	14
8.2	Diagrama de comando	15



Especificação Técnica no. 2231 (MAT-PMCB-EeA-22-2231-EDBR)

Versão no.00 data: 16/11/2022

Assunto: Quadro de Alimentação de Bomba de Recalque (PM Br 199.40)

Áreas de aplicação

Perímetro: Brasil

Função Apoio: -

Função Serviço: -

Linha de Negócio: Infraestrutura e Redes

RESPONSÁVEL POR PM & CONSTRUCTION BRAZIL
Fernando Andrade

Assunto: Quadro de Alimentação de Bomba de Recalque (PM Br 199.40)**Áreas de aplicação**

Perímetro: Brasil

Função Apoio: -

Função Serviço: -

Linha de Negócio: Infraestrutura e Redes

1. OBJETIVOS DO DOCUMENTO E ÁREA DE APLICAÇÃO

Este documento define os requisitos técnicos para aquisição de Quadro de Alimentação para Bomba de Recalque

Este documento se aplica a ENEL Grids Brasil.

A presente política aplica-se ao Grupo Enel no que diz respeito à sua atuação no Brasil, de acordo com as leis, regulamentos, acordos coletivos e normas de governança aplicáveis, incluindo a Lei Geral de Proteção de Dados, que em qualquer situação, prevalecem sobre as disposições contidas neste documento.

A Lei Geral de Proteção de Dados, Lei nº 13.709/2018 (LGPD) e GDPR (Regulamento U.E. 2016/679 do Parlamento Europeu e do Conselho, de 27 de abril de 2016), regulamentam o tratamento de dados pessoais. A LGPD define que tratamento é toda operação realizada com dados pessoais, como as que se referem a coleta, produção, recepção, classificação, utilização, acesso, reprodução, transmissão, distribuição, processamento, arquivamento, armazenamento, eliminação, avaliação ou controle da informação, modificação, comunicação, transferência, difusão ou extração, bem como que Dados Pessoais são todas as informações relacionadas a uma pessoa natural (pessoa física), que possa torna-la identificada ou identificável (tais como: nome, CPF, endereço, nome de familiares, perfil de consumo, geolocalização, número de Unidade Consumidora, etc., os quais de forma isolada, ou associada com dois ou mais, possam identificar direta, ou indiretamente, um titular de dados pessoais).

Os Tratamentos de Dados Pessoais realizados durante as atividades descritas neste documento, deverão estar devidamente mapeados no sistema de registro de tratamento de dados pessoais do Grupo Enel, conforme a Instrução Operacional n. 3341 - Gerenciamento de Registro de Tratamento de Dados Pessoais e deverão ocorrer em consonância com as regras de Proteção De Dados Pessoais, GDS e Segurança da Informação do Grupo Enel, estabelecidas nas respectivas Políticas e Procedimentos internos, listados no item 4 deste documento.

2. GESTÃO DA VERSÃO DO DOCUMENTO

Versão	Data	Descrição das mudanças
0	16/11/2022	Emissão da especificação técnica.

3. UNIDADES RESPONSÁVEIS PELO DOCUMENTO

Responsável pela elaboração do documento:

- Engineering Sup & Global St. Adoption

Responsável pela autorização do documento:

- Engineering Sup & Global St. Adoption

Assunto: Quadro de Alimentação de Bomba de Recalque (PM Br 199.40)**Áreas de aplicação**

Perímetro: Brasil

Função Apoio: -

Função Serviço: -

Linha de Negócio: Infraestrutura e Redes

4. REFERÊNCIAS

- Procedimento Organizacional n.375 Gestão da Informação Documentada;
- Código Ético do Grupo Enel;
- Plano de Tolerância Zero à Corrupção;
- Enel Human Rights Policy;
- Enel Global Compliance Program (EGCP);
- Política do SGI;
- ISO 9001 - Sistema de Gestão da Qualidade;
- ISO 14001 - Sistema de Gestão Ambiental;
- ISO 45001 - Sistema de Gestão de Segurança e Saúde Ocupacional;
- ISO 50001- Sistema de Gestão de Energia;
- ISO 37001 - Sistema de Gestão Antisuborno;
- Policy n.344 - Application of the General Data Protection Regulation (EU Regulation2016/679) within the scope of the Enel Group;
- Procedimento Organizacional n.1626 – Aplicação da Lei Geral de Proteção de Dados Pessoais no âmbito das Empresas do Grupo Enel;
- Policy n.243 - Segurança da Informação;
- Policy n.33 – Information Classification and Protection;
- Policy n.347 – Policy Personal Data Breach Management;
- Policy n.1042 – Gerenciamento de Incidentes de Segurança de Dados Pessoais;
- Instrução Operacional n.3341 – Gerenciamento de Registro de Tratamento de Dados Pessoais;
- Instrução Operacional n.3340 – Metodologia para Processo de Avaliação de Impacto na Proteção de Dados;
- Policy n.241 – Gestão de Crises e Incidentes Brasil;
- Policy n.25 – Management of Logical Access to IT Systems;
- Policy n.37 - Enel Mobile Applications;
- Procedimento Organizacional n.34 - Application Portfolio Management;
- Procedimento Organizacional n.35 - GDS Initiatives Planning and Activation;
- Procedimento Organizacional n.36 - Solutions Development & Release Management;
- Instrução Operacional n.944 - Cyber Security Risk Management Methodology;
- ABNT NBR IEC 60529, Graus de proteção providos por invólucros (Códigos IP);
- ABNT NBR NM 87, Aços carbono e ligados para construção mecânica – Designação e composição química;
- ABNT NBR 7007, Aços-carbono e aços microligados para barras e perfis laminados a quente para uso estrutural - Requisitos;

Notas:

- 1) O fornecedor deve disponibilizar, para o inspetor da Enel, no local da inspeção, todas as Normas acima mencionadas, em suas últimas revisões.
- 2) Deverá ser usado o Sistema Internacional de Unidades (Sistema Métrico) para todo e qualquer fornecimento a ser realizado.

Assunto: Quadro de Alimentação de Bomba de Recalque (PM Br 199.40)

Áreas de aplicação

Perímetro: Brasil

Função Apoio: -

Função Serviço: -

Linha de Negócio: Infraestrutura e Redes

5. POSIÇÃO DO PROCESSO COM RELAÇÃO À ESTRUTURA ORGANIZACIONAL

Value Chain: Gestão da Rede

Macro Process: Gestão de Materiais

Process: Padronização de Componentes de Rede

6. SIGLAS E PALAVRAS-CHAVE

Siglas e Palavras-Chave	Descrição
ABNT/NBR	Associação Brasileira de Normas Técnicas/Normas Brasileiras
Dado Pessoal	Dado Pessoal é qualquer informação relacionada a pessoa natural identificada ou identificável, tais como nome, número de identificação, dados de localização, um identificador online ou a um ou mais dos elementos característicos de sua identidade física, fisiológica, genética, mental, econômica, cultural ou social (veja também Categorias especiais de dados pessoais).
Dados Pessoais Sensíveis (incluindo biométricos e referentes à Saúde)	<p>No contexto de proteção de dados, merece especial atenção a categoria de dado pessoal sobre origem racial ou étnica, convicção religiosa, opinião política, filiação a sindicato ou a organização de caráter religioso, filosófico ou político, dado referente à saúde ou à vida sexual, dado genético ou biométrico, quando vinculado a uma pessoa natural. Esses dados são definidos pela LGPD como Dados Pessoais Sensíveis.</p> <ul style="list-style-type: none"> Dados genéticos: dados pessoais relativos às características genéticas, hereditárias ou adquiridas de uma pessoa física que fornecem informações unívocas sobre a fisiologia ou sobre a saúde de tal pessoa física, e que resultam designadamente da análise de uma amostra biológica da pessoa física em questão; Dados biométricos: dados pessoais resultantes de um tratamento técnico específico relativo às características físicas, fisiológicas ou comportamentais de uma pessoa física que permitam ou confirmem a identificação única dessa pessoa, tais como foto, vídeo, imagens da face ou dados de impressão digital; Dados relativos à saúde: dados pessoais relacionados com a saúde física ou mental de uma pessoa física, incluindo a prestação de serviços de saúde, que revelem informações sobre o seu estado de saúde.
General Data Protection Regulation or GDPR	Regulamento (UE) 2016/679 do Parlamento Europeu e do Conselho, de 27 de abril de 2016, relativo à proteção das pessoas naturais, no que diz respeito ao tratamento de dados pessoais e à livre circulação desses dados; e que revoga a Diretiva 95/46 / CE.
Lei Geral de Proteção de Dados ou LGPD.	Lei Brasileira nº 13.709/18 promulgada em 14 de agosto de 2018, posteriormente alterada pela Lei 13.853/19, que dispõe sobre o tratamento de dados pessoais, inclusive nos meios digitais, por pessoa natural ou por pessoa jurídica de direito público ou privado, com o objetivo de proteger os direitos fundamentais de liberdade e

Assunto: Quadro de Alimentação de Bomba de Recalque (PM Br 199.40)**Áreas de aplicação**

Perímetro: Brasil

Função Apoio: -

Função Serviço: -

Linha de Negócio: Infraestrutura e Redes

	de privacidade e o livre desenvolvimento da personalidade da pessoa natural.
Titular dos Dados Pessoais	Pessoa natural a quem se referem os dados pessoais que são objeto de tratamento. Ele / ela entendido como uma pessoa natural identificada ou identificável.
Tratamento	Toda operação realizada com dados pessoais, como as que se referem a coleta, produção, recepção, classificação, utilização, acesso, reprodução, transmissão, distribuição, processamento, arquivamento, armazenamento, eliminação, avaliação ou controle da informação, modificação, comunicação, transferência, difusão ou extração.

7. MATERIAL

7.1 Quadro de alimentação de bomba de recalque

O quadro de alimentação para bombas é um compartimento composto por circuitos elétricos, cabeamento, disjuntores, contadores e relé de proteção térmica. E tem como função realizar a alimentação, operação das bombas de água, e de possíveis danos ocasionados pela queda da energia elétrica.

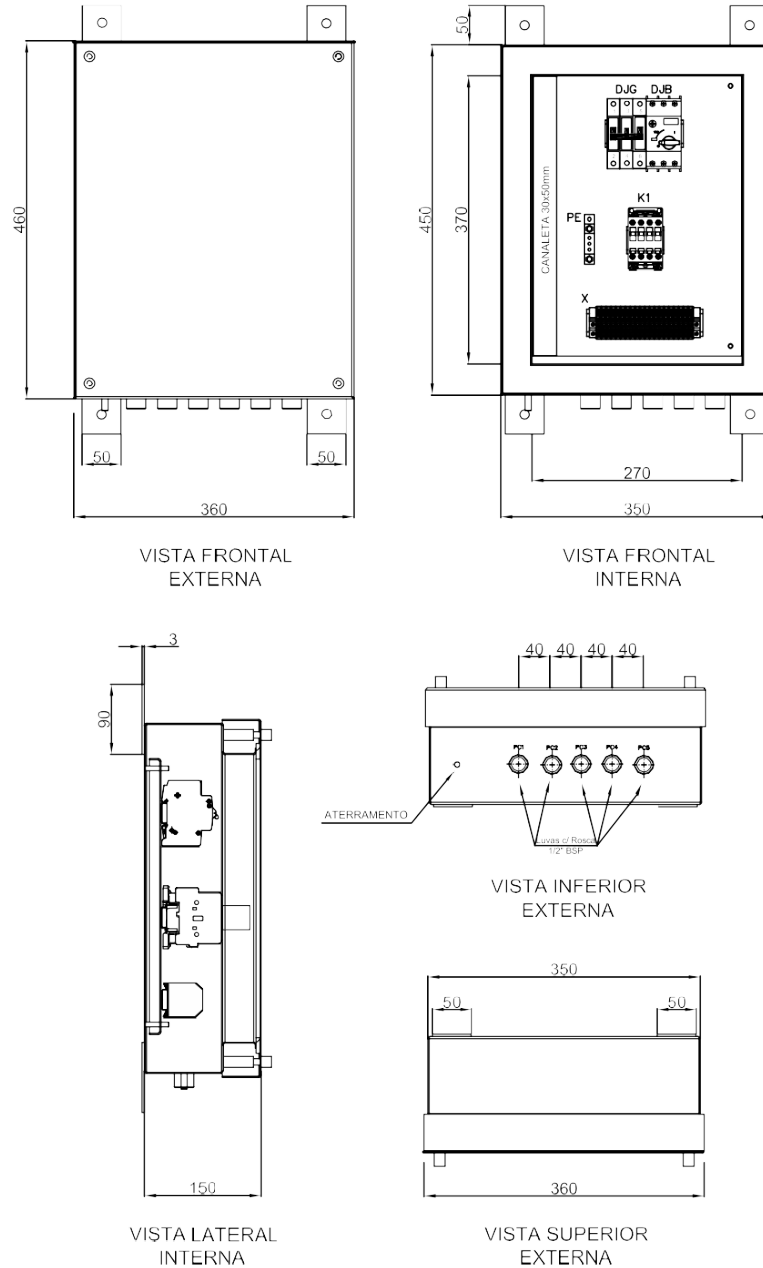
Assunto: Quadro de Alimentação de Bomba de Recalque (PM Br 199.40)
Áreas de aplicação

Perímetro: Brasil

Função Apoio: -

Função Serviço: -

Linha de Negócio: Infraestrutura e Redes


Figura 1 - Quadro de Alimentação de Bomba de Recalque
Nota: Dimensões em milímetros

LEGENDA	
DJG	DISJUNTOR GERAL
DJB	DISJUNTOR BOMBA TRIFASICA
K1	CONTATOR DE PARTIDA DA BOMBA
PC1	ALIMENT. TRIFASICA
PC2	ALIMENT. BOMBA
PC3	ALIMENT. TOMADA TRIFASICA 220Vca
PC4	BOTOEIRA / LUMINACAO
PC5	BÓIAS / SUPERVISAO

DOCUMENTO INVÁLIDO SE IMPRESSO OU GRAVADO

Assunto: Quadro de Alimentação de Bomba de Recalque (PM Br 199.40)

Áreas de aplicação

Perímetro: Brasil

Função Apoio: -

Função Serviço: -

Linha de Negócio: Infraestrutura e Redes

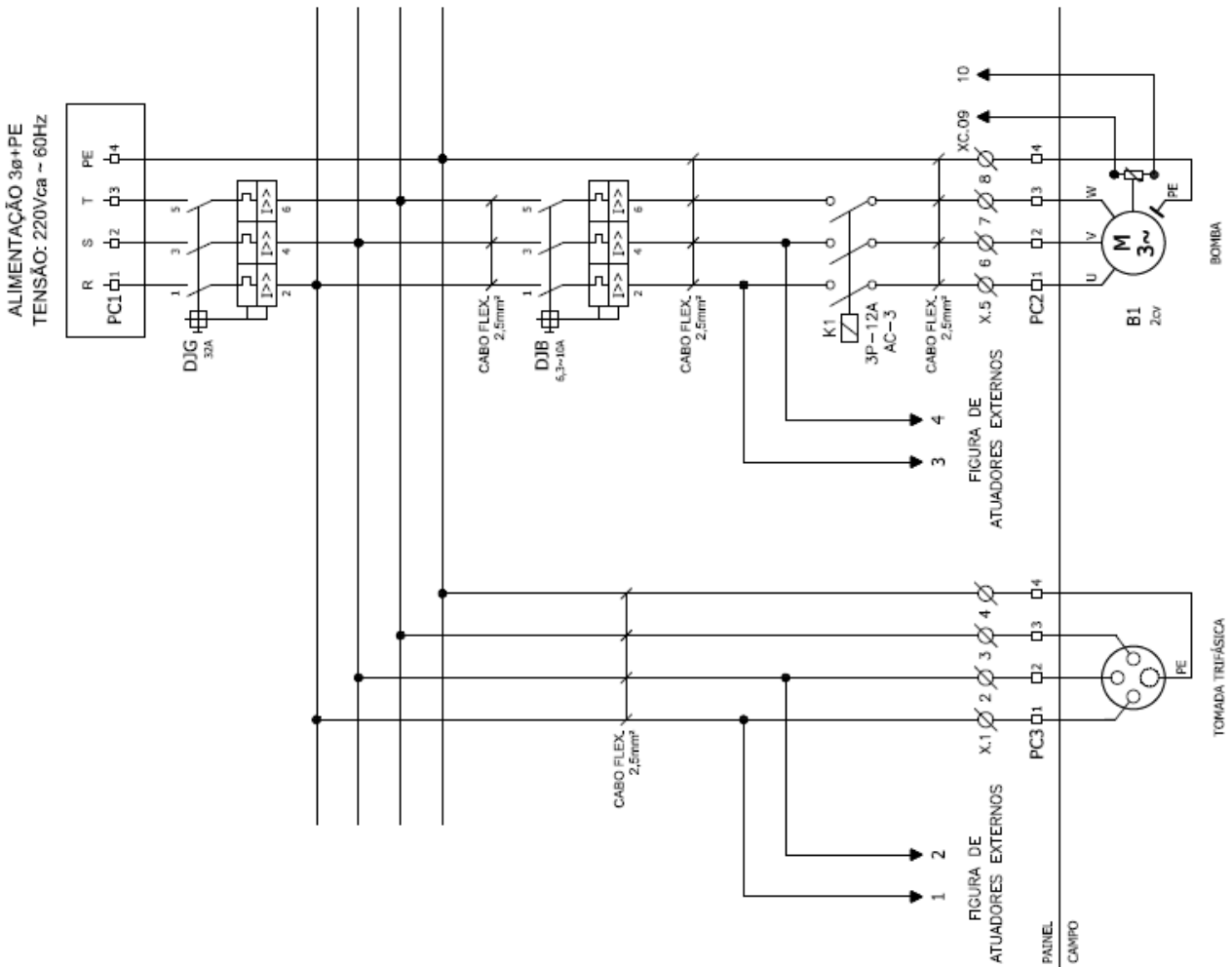


Figura 2 - Diagrama de Força

LEGENDA	
DJG	DISJUNTOR GERAL
DJB	DISJUNTOR BOMBA
K1	CONTATOR DE PARTIDA DA BOMBA
PC1	ALIMENT. TRIFÁSICA
PC2	ALIMENT. BOMBA
PC3	ALIMENT. TOMADA TRIFÁSICA

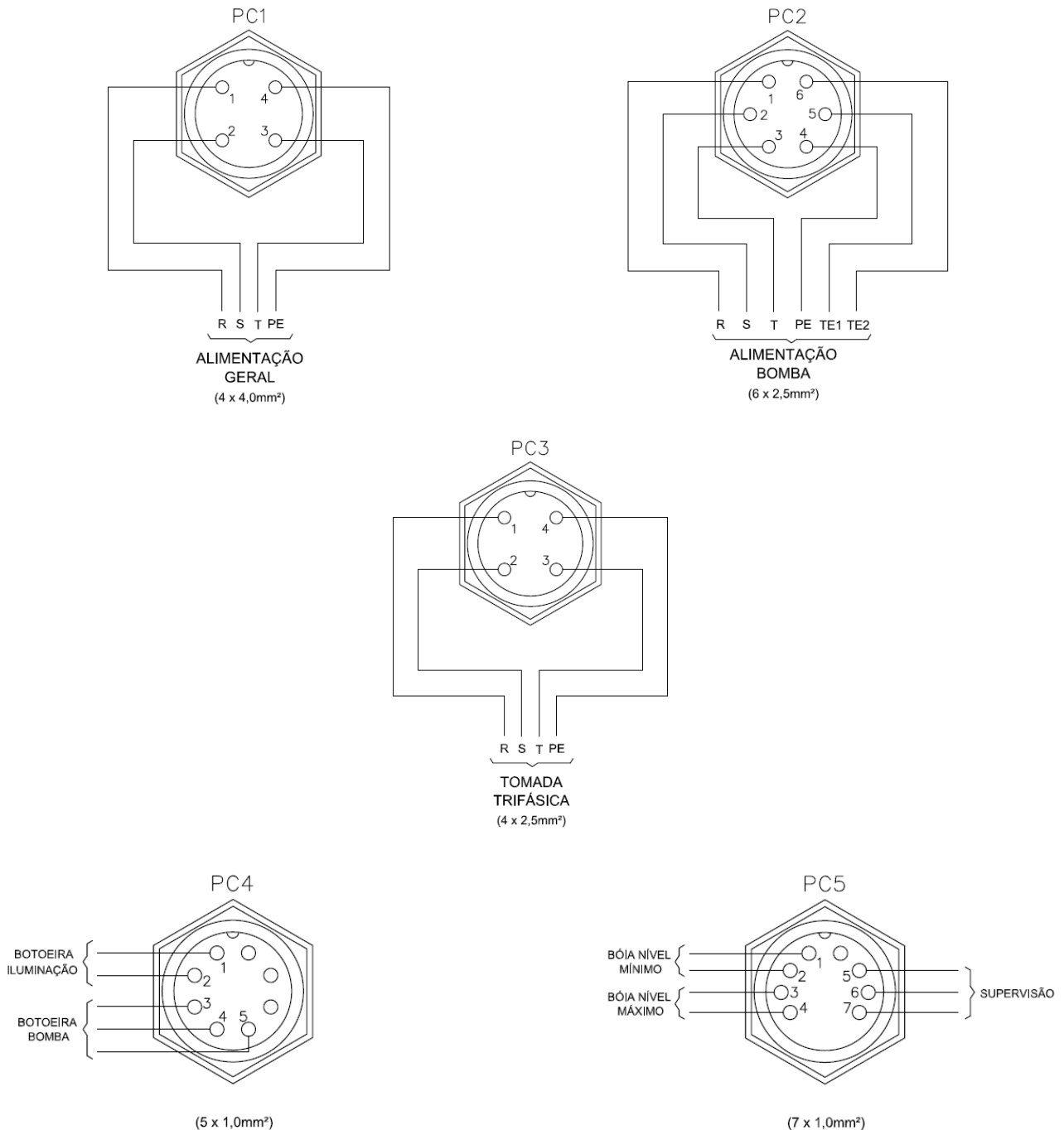
Assunto: Quadro de Alimentação de Bomba de Recalque (PM Br 199.40)
Áreas de aplicação

Perímetro: Brasil

Função Apoio: -

Função Serviço: -

Linha de Negócio: Infraestrutura e Redes


Figura 3 - Diagrama de atuadores externos

LEGENDA	
PC1	ALIMENT. TRIFÁSICA
PC2	ALIMENT. BOMBA
PC3	ALIMENT. TOMADA TRIFÁSICA 220Vca
PC4	BOTOEIRA / ILUMINAÇÃO
PC5	BÓIAS / SUPERVISÃO

Assunto: Quadro de Alimentação de Bomba de Recalque (PM Br 199.40)

Áreas de aplicação

Perímetro: Brasil

Função Apoio: -

Função Serviço: -

Linha de Negócio: Infraestrutura e Redes

Tabela 1 - Código e material

Item	Material	Código Enel Grids Brasil	Código São Paulo
1	Quadro de alimentação de bomba de recalque	161964	325561

7.2 Características elétricas do circuito
Tabela 2 - Características de alimentação

Alimentação	
Tensão	220 Vca
Frequência	60 Hz
Corrente Nominal	32 A
Corrente Curto-circuito	5 kA
Nível de Isolamento	600 V
Temperatura Ambiente	-05°C A 45°C
Tensão de Comando	220 Vca
Entrada / Saída Cabos	Inferior

Tabela 3 - Características do barramento

Barramento		Medida em polegadas
Principais	Fase R	3/8" x 1/16"
	Fase S	
	Fase T	
	Neutro	
	Terra	
Derivações	Fase R	3/8" x 1/16"
	Fase S	
	Fase T	
	Neutro	
	Terra	
Opções	Pintado Prateado	

Assunto: Quadro de Alimentação de Bomba de Recalque (PM Br 199.40)

Áreas de aplicação

Perímetro: Brasil

Função Apoio: -

Função Serviço: -

Linha de Negócio: Infraestrutura e Redes

Tabela 4 - Características do cabeamento

Cabeamento		Cor	Seção(mm ²)
Circuito Força 220 Vca	Fase R	PT	4,0
	Fase S	MR	
	Fase T	VM	
	Neutro	AZ/C	
	Terra	VD/AM	
Circuito Alimentação Bomba	Fase R	PT	2,5
	Fase S	MR	
	Fase T	VM	
	Neutro	AZ/C	
	Terra	VD/AM	
Circuito Comando	Retorno	VM	2,5
	Terra	VD/AM	
	Intermed.	VM	
Circuito Alimentação 24 Vcc	Positivo	MR	1,0
	Negativo	AZ/E	
	Terra	VD/AM	
Circuito Alimentação 48 Vcc	Positivo	MR	1,0
	Negativo	AZ/E	
	Terra	VD/AM	
Cores	AM- AMARELO AZ/C- AZUL CLARO AZ/E- AZUL ESCURO BR- BRANCO MR- MARROM VD- VERDE VD/AM- VERDE/AMARELO VM- VERMELHO VT- VIOLETA PT- PRETO		

7.3 Características construtivas dos equipamentos e materiais do quadro de alimentação
7.3.1. Caixa de sobrepor

- O Material será de aço inox 304, tipo de construção será de chapas soldadas e chapas aparafusadas e fechamento com parafusos;
- Placa de montagem em aço Inox 304, porta com dobradiça, 4 (quatro) parafusos imperdíveis para o fechamento da porta, 5 (cinco) luvas de 1/2"
- Tipo de instalação interna e tipo de sustentação de sobrepor;
- Peso estimado de 10 kg;
- Grau de proteção IP-68, conforme ABNT NBR IEC 60529;
- Espessura da chapa de 1,5 mm;
- O quadro de alimentação e controle da bomba de recalque deve ser fornecido completo e montado com todos os itens desta especificação.

Assunto: Quadro de Alimentação de Bomba de Recalque (PM Br 199.40)

Áreas de aplicação

Perímetro: Brasil

Função Apoio: -

Função Serviço: -

Linha de Negócio: Infraestrutura e Redes

7.3.2. Disjuntor Geral (DJG) e Disjuntor Bomba Trifásica (DJB)

- a) O Disjuntor Geral será o Mini Disjuntor Tripolar e realizará a proteção do circuito de corrente alternada do Quadro de alimentação;
- b) O Disjuntor da Bomba Trifásica deve realizar a proteção da Bomba de Recalque.

Tabela 5 - Características dos Disjuntores

Descrição	Características
Mini Disjuntor Tripolar	32A
	Curva C (Disparo de 5 a 10 x In)
	Capacidade de interrupção (Icu) 5 kA 230/400V
Disjuntor motor	Disparador térmico ajustável (7 a 10 A)
	Disparo magnético fixo em 13 x In
	Capacidade de interrupção (Icu) 50kA/220V, 50kA/380V, 50kA/440V

7.3.3. Contator de Partida da Bomba (K1) e bloco de contato auxiliar
Tabela 6 - Características dos contadores

Descrição	Características
Contator Tripolar	AC-3/3RT1017-1AN11 220V/60Hz
Bloco de contato auxiliar	2NA

7.3.4. Borne e Tampa do borne

Borne de interligação entre o equipamento e o quadro de alimentação.

Tabela 7 - Características dos bornes

Descrição	Características
Borne CBD	Bitola: 2,5 mm ²
Tampa Borne CBD	Bitola: 2,5 mm ²

7.3.5. Prensa Cabos

O prensa-cabo deve ser instalado de maneira a evitar o contato direto com água e poeira no interior do quadro.

Tabela 8 - Características do prensa cabos

Descrição	Características
Prensa Cabos	1/2" G BSP - Alumínio

Assunto: Quadro de Alimentação de Bomba de Recalque (PM Br 199.40)

Áreas de aplicação

Perímetro: Brasil

Função Apoio: -

Função Serviço: -

Linha de Negócio: Infraestrutura e Redes

7.3.6. Chave tipo Boia

As chaves boia devem possuir:

- a) Grau de proteção IP-68;
- b) Contato normalmente aberto ou contato reversível;
- c) Operar em tensão nominal de 220 Vac;
- d) Devem ser isentas de mercúrio;
- e) Temperatura de operação de 0° C a 60° C;
- f) Devem ser fornecidas prontas para serem interligadas ao comando do quadro;
- g) As boias devem acompanhar o cabo de ligação com comprimento de 2 m.

7.3.7. Acionamento da Boia

O acionamento e operação da bomba deve ser conforme as instruções da Tabela 9.

Tabela 9 - Características de operação da boia e bomba.

Atuador	Ação	Operação
Boia Inferior	Habilitação da bomba	Automático
Boia Superior	Acionamento da bomba	Automático
Chave manual na Botoeira	Acionamento da bomba	Manual

7.4 Identificação
7.4.1. No material

- a) Quadro externamente: Placa em aço inox ou alumínio com gravação indelével com nome ou marca do fabricante; Mês e dia de fabricação.
- b) Cabos de comando e condutores, bornes: Anilhas de identificação conforme diagrama unifilar.

7.4.2. Na embalagem

- a) Nome ou marca do fabricante;
- b) Identificação completa do conteúdo;
- c) Tipo e quantidade;
- d) Massa (bruta e líquida) e dimensões do volume;
- e) Nome do usuário;
- f) Número da ordem de compra.

7.5 Ensaio
7.5.1. Ensaio de Tipo

- a) Inspeção visual e dimensional;
- b) Determinação da composição química, conforme ABNT NBR NM 87 e ABNT NBR 7007;
- c) Teste de grau de proteção IP, conforme ABNT NBR IEC 60529;
- d) Ensaio funcionais de operação e acionamento do conjunto completo.
 - ✓ Energização e teste de todas as funcionalidades desta especificação.

Assunto: Quadro de Alimentação de Bomba de Recalque (PM Br 199.40)**Áreas de aplicação**

Perímetro: Brasil

Função Apoio: -

Função Serviço: -

Linha de Negócio: Infraestrutura e Redes

7.5.2. Ensaios de Recebimento

Os ensaios de recebimento são os ensaios citados na alínea a e d) do **item 7.5.1** deste documento.

Nota: O ensaio de composição química é ensaio complementar de recebimento e deve ser realizado quando solicitado, a qualquer momento, pela Enel ou quando acordado com o fabricante.

7.6 Amostragem

- a) Inspeção visual e dimensional – (NQA 1,5% - Nível de inspeção I);
- b) Ensaios funcionais de operação e acionamento do conjunto completo em todas as peças (rotina).

7.7 Transporte, Embalagem e Acondicionamento

- a) Prever embalagem que contribua com economia circular e meio ambiente, ou seja:
 - Uso de embalagem reutilizável;
 - Embalagem feita com matéria-prima reciclada.
- b) O quadro de alimentação deverá ser embalado individualmente em embalagem que impeça a penetração de umidade, com folheto contendo a identificação e instruções de instalação, além da descrição “aterramento”;
- c) As embalagens devem ser acondicionadas em caixas de madeira ou papelão paletizadas com massa máxima de 23 kg;
- d) O acondicionamento deve ser adequado ao transporte previsto, às condições de armazenagem e ao manuseio, de comum acordo entre o fabricante e usuário.

7.8 Fornecimento

Para fornecimento à Enel Grids Brasil deve-se ter protótipo previamente aprovado.

7.9 Garantia

18 meses a partir da data de entrada em operação ou 24 meses, a partir da entrega, prevalecendo o prazo referente ao que ocorrer primeiro, contra qualquer defeito de fabricação, material e acondicionamento.

8. ANEXOS**8.1 Características Técnicas Garantidas – CTG**

Áreas de aplicação

Perímetro: Brasil
 Função Apoio: -
 Função Serviço: -
 Linha de Negócio: Infraestrutura e Redes

8.2 Diagrama de comando

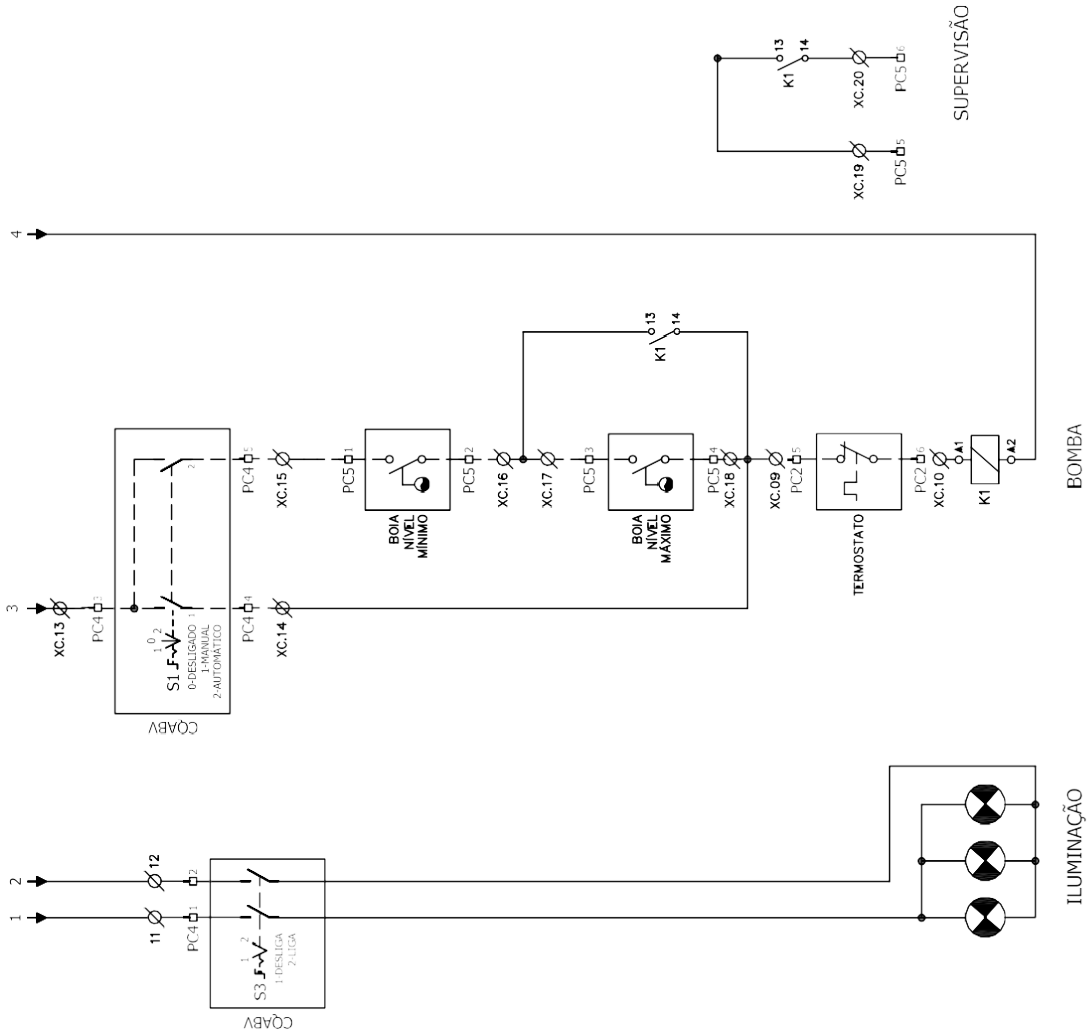


Figura 4 - Diagrama de Comando

LEGENDA	
K1	CONTATOR DE PARTIDA DA BOMBA
PC4	BOTÃO / ILUMINAÇÃO
PC5	BÓIAS / SUPERVISÃO