

**Assunto:** Conector Terminal à Compressão Para Condutor de Alumínio  
(PM-Br 710.38.4)**Áreas de aplicação**

Perímetro: Brasil

Função Apoio: -

Função Serviço: -

Linha de Negócio: Infraestrutura e Redes

**CONTEÚDO**

1.	OBJETIVOS DO DOCUMENTO E ÁREA DE APLICAÇÃO .....	2
2.	GESTÃO DA VERSÃO DO DOCUMENTO.....	2
3.	UNIDADES RESPONSÁVEIS PELO DOCUMENTO .....	2
4.	REFERÊNCIAS .....	3
5.	POSIÇÃO DO PROCESSO COM RELAÇÃO À ESTRUTURA ORGANIZACIONAL.....	4
6.	SIGLAS E PALAVRAS-CHAVE.....	4
7.	MATERIAL.....	6
7.1	Características Construtivas.....	7
7.2	Identificação.....	8
7.2.1.	No conector.....	8
7.2.2.	Na embalagem.....	8
7.3	Ensaio.....	8
7.3.1.	Ensaio de Tipo.....	8
7.3.2.	Ensaio de Recebimento.....	9
7.4	Amostragem.....	9
7.5	Transporte, Embalagem e Acondicionamento .....	9
7.6	Fornecimento.....	9
7.7	Garantia.....	9
8.	ANEXOS.....	9
8.1	Características Técnicas Garantidas - CTG.....	9

RESPONSÁVEL POR PM & CONSTRUCTION BRAZIL  
**Fernando Andrade**

**Assunto:** Conector Terminal à Compressão Para Condutor de Alumínio (PM-Br 710.38.4)**Áreas de aplicação**

Perímetro: Brasil

Função Apoio: -

Função Serviço: -

Linha de Negócio: Infraestrutura e Redes

## 1. OBJETIVOS DO DOCUMENTO E ÁREA DE APLICAÇÃO

Este documento define os requisitos técnicos para aquisição de Conector Terminal à Compressão Para Condutor de Alumínio.

Este documento se aplica a ENEL Ceará, Goiás, Rio de Janeiro e São Paulo.

A presente política aplica-se ao Grupo Enel no que diz respeito à sua atuação no Brasil, de acordo com as leis, regulamentos, acordos coletivos e normas de governança aplicáveis, incluindo a Lei Geral de Proteção de Dados, que em qualquer situação, prevalecem sobre as disposições contidas neste documento.

A Lei Geral de Proteção de Dados, Lei nº 13.709/2018 (LGPD) e GDPR (Regulamento U.E. 2016/679 do Parlamento Europeu e do Conselho, de 27 de abril de 2016), regulamentam o tratamento de dados pessoais. A LGPD define que tratamento é toda operação realizada com dados pessoais, como as que se referem a coleta, produção, recepção, classificação, utilização, acesso, reprodução, transmissão, distribuição, processamento, arquivamento, armazenamento, eliminação, avaliação ou controle da informação, modificação, comunicação, transferência, difusão ou extração, bem como que Dados Pessoais são todas as informações relacionadas a uma pessoa natural (pessoa física), que possa torna-la identificada ou identificável (tais como: nome, CPF, endereço, nome de familiares, perfil de consumo, geolocalização, número de Unidade Consumidora, etc., os quais de forma isolada, ou associada com dois ou mais, possam identificar direta, ou indiretamente, um titular de dados pessoais).

Os Tratamentos de Dados Pessoais realizados durante as atividades descritas neste documento, deverão estar devidamente mapeados no sistema de registro de tratamento de dados pessoais do Grupo Enel, conforme a Instrução Operacional n. 3341 - Gerenciamento de Registro de Tratamento de Dados Pessoais e deverão ocorrer em consonância com as regras de Proteção De Dados Pessoais, GDS e Segurança da Informação do Grupo Enel, estabelecidas nas respectivas Políticas e Procedimentos internos, listados no item 4 deste documento.

## 2. GESTÃO DA VERSÃO DO DOCUMENTO

Versão	Data	Descrição das mudanças
0	22/01/2019	Emissão da especificação técnica: PM-Br 710.38. Documentos cancelados: PM-C 710.38 e PM-R 710.38.
1	06/01/2020	Revisão da especificação para correção do material da porca e remoção de acessórios de alguns itens. Documento cancelado: PM-Br 710.38.0.
2	02/02/2021	Revisão da especificação para inclusão de materiais para São Paulo. Documentos cancelados: PM-Br 710.38.1 e MP 07-22.
3	25/08/2021	Revisão da especificação para inclusão de materiais. Documento cancelado: PM-Br 710.38.2.
4	27/09/2022	Revisão da especificação para inclusão de conector aplicável a condutor de 95 mm <sup>2</sup> e com um furo. Documento cancelado: PM-Br 710.38.3.

## 3. UNIDADES RESPONSÁVEIS PELO DOCUMENTO

Responsável pela elaboração do documento:

- Engineering Sup & Global St. Adoption

**Assunto:** Conector Terminal à Compressão Para Condutor de Alumínio (PM-Br 710.38.4)**Áreas de aplicação**

Perímetro: Brasil

Função Apoio: -

Função Serviço: -

Linha de Negócio: Infraestrutura e Redes

Responsável pela autorização do documento:

- Engineering Sup & Global St. Adoption

**4. REFERÊNCIAS**

- Procedimento Organizacional n.375 Gestão da Informação Documentada;
- Código Ético do Grupo Enel;
- Plano de Tolerância Zero à Corrupção;
- Enel Human Rights Policy;
- Enel Global Compliance Program (EGCP);
- Política do SGI;
- ISO 9001 - Sistema de Gestão da Qualidade;
- ISO 14001 - Sistema de Gestão Ambiental;
- ISO 45001 - Sistema de Gestão de Segurança e Saúde Ocupacional;
- ISO 50001- Sistema de Gestão de Energia;
- ISO 37001 - Sistema de Gestão Antisuborno;
- Policy n.344 - Application of the General Data Protection Regulation (EU Regulation2016/679) within the scope of the Enel Group;
- Procedimento Organizacional n.1626 – Aplicação da Lei Geral de Proteção de Dados Pessoais no âmbito das Empresas do Grupo Enel;
- Policy n.243 - Segurança da Informação;
- Policy n.33 – Information Classification and Protection;
- Policy n.347 – Policy Personal Data Breach Management;
- Policy n.1042 – Gerenciamento de Incidentes de Segurança de Dados Pessoais;
- Instrução Operacional n.3341 – Gerenciamento de Registro de Tratamento de Dados Pessoais;
- Instrução Operacional n.3340 – Metodologia para Processo de Avaliação de Impacto na Proteção de Dados;
- Policy n.241 – Gestão de Crises e Incidentes Brasil;
- Policy n.25 – Management of Logical Access to IT Systems;
- Policy n.37 - Enel Mobile Applications;
- Procedimento Organizacional n.34 - Application Portfolio Management;
- Procedimento Organizacional n.35 - GDS Initiatives Planning and Activation;
- Procedimento Organizacional n.36 - Solutions Development & Release Management;
- Instrução Operacional n.944 - Cyber Security Risk Management Methodology;
- ABNT NBR 5426, Planos de amostragem e procedimentos na inspeção por atributos;
- ABNT NBR 11788, Conectores de alumínio para ligações aéreas de condutores elétricos em sistemas de potência.

**Notas:**

- 1) O fornecedor deve disponibilizar, para o inspetor da Enel, no local da inspeção, todas as Normas acima mencionadas, em suas últimas revisões.
- 2) Deverá ser usado o Sistema Internacional de Unidades (Sistema Métrico) para todo e qualquer fornecimento a ser realizado.

**Assunto:** Conector Terminal à Compressão Para Condutor de Alumínio (PM-Br 710.38.4)

**Áreas de aplicação**

Perímetro: Brasil

Função Apoio: -

Função Serviço: -

Linha de Negócio: Infraestrutura e Redes

## 5. POSIÇÃO DO PROCESSO COM RELAÇÃO À ESTRUTURA ORGANIZACIONAL

Value Chain: Gestão da Rede

Macro Process: Gestão de Materiais

Process: Padronização de Componentes de Rede

## 6. SIGLAS E PALAVRAS-CHAVE

Siglas e Palavras-Chave	Descrição
ABNT/NBR	Associação Brasileira de Normas Técnicas/Normas Brasileiras
Dado Pessoal	Dado Pessoal é qualquer informação relacionada a pessoa natural identificada ou identificável, tais como nome, número de identificação, dados de localização, um identificador online ou a um ou mais dos elementos característicos de sua identidade física, fisiológica, genética, mental, econômica, cultural ou social (veja também Categorias especiais de dados pessoais).
Dados Pessoais Sensíveis (incluindo biométricos e referentes à Saúde)	<p>No contexto de proteção de dados, merece especial atenção a categoria de dado pessoal sobre origem racial ou étnica, convicção religiosa, opinião política, filiação a sindicato ou a organização de caráter religioso, filosófico ou político, dado referente à saúde ou à vida sexual, dado genético ou biométrico, quando vinculado a uma pessoa natural. Esses dados são definidos pela LGPD como Dados Pessoais Sensíveis.</p> <ul style="list-style-type: none"> <li>Dados genéticos: dados pessoais relativos às características genéticas, hereditárias ou adquiridas de uma pessoa física que fornecem informações unívocas sobre a fisiologia ou sobre a saúde de tal pessoa física, e que resultam designadamente da análise de uma amostra biológica da pessoa física em questão;</li> <li>Dados biométricos: dados pessoais resultantes de um tratamento técnico específico relativo às características físicas, fisiológicas ou comportamentais de uma pessoa física que permitam ou confirmem a identificação única dessa pessoa, tais como foto, vídeo, imagens da face ou dados de impressão digital;</li> <li>Dados relativos à saúde: dados pessoais relacionados com a saúde física ou mental de uma pessoa física, incluindo a prestação de serviços de saúde, que revelem informações sobre o seu estado de saúde.</li> </ul>
General Data Protection Regulation or GDPR	Regulamento (UE) 2016/679 do Parlamento Europeu e do Conselho, de 27 de abril de 2016, relativo à proteção das pessoas naturais, no que diz respeito ao tratamento de dados pessoais e à livre circulação desses dados; e que revoga a Diretiva 95/46 / CE.
Lei Geral de Proteção de Dados ou LGPD	Lei Brasileira nº 13.709/18 promulgada em 14 de agosto de 2018, posteriormente alterada pela Lei 13.853/19, que dispõe sobre o tratamento de dados pessoais, inclusive nos meios digitais, por pessoa natural ou por pessoa jurídica de direito público ou privado, com o objetivo de proteger os direitos fundamentais de liberdade e

**Assunto:** Conector Terminal à Compressão Para Condutor de Alumínio  
(PM-Br 710.38.4)**Áreas de aplicação**

Perímetro: Brasil

Função Apoio: -

Função Serviço: -

Linha de Negócio: Infraestrutura e Redes

<b>Siglas e Palavras-Chave</b>	<b>Descrição</b>
	de privacidade e o livre desenvolvimento da personalidade da pessoa natural.
Titular dos Dados Pessoais	Pessoa natural a quem se referem os dados pessoais que são objeto de tratamento. Ele / ela entendido como uma pessoa natural identificada ou identificável.
Tratamento	Toda operação realizada com dados pessoais, como as que se referem a coleta, produção, recepção, classificação, utilização, acesso, reprodução, transmissão, distribuição, processamento, arquivamento, armazenamento, eliminação, avaliação ou controle da informação, modificação, comunicação, transferência, difusão ou extração.

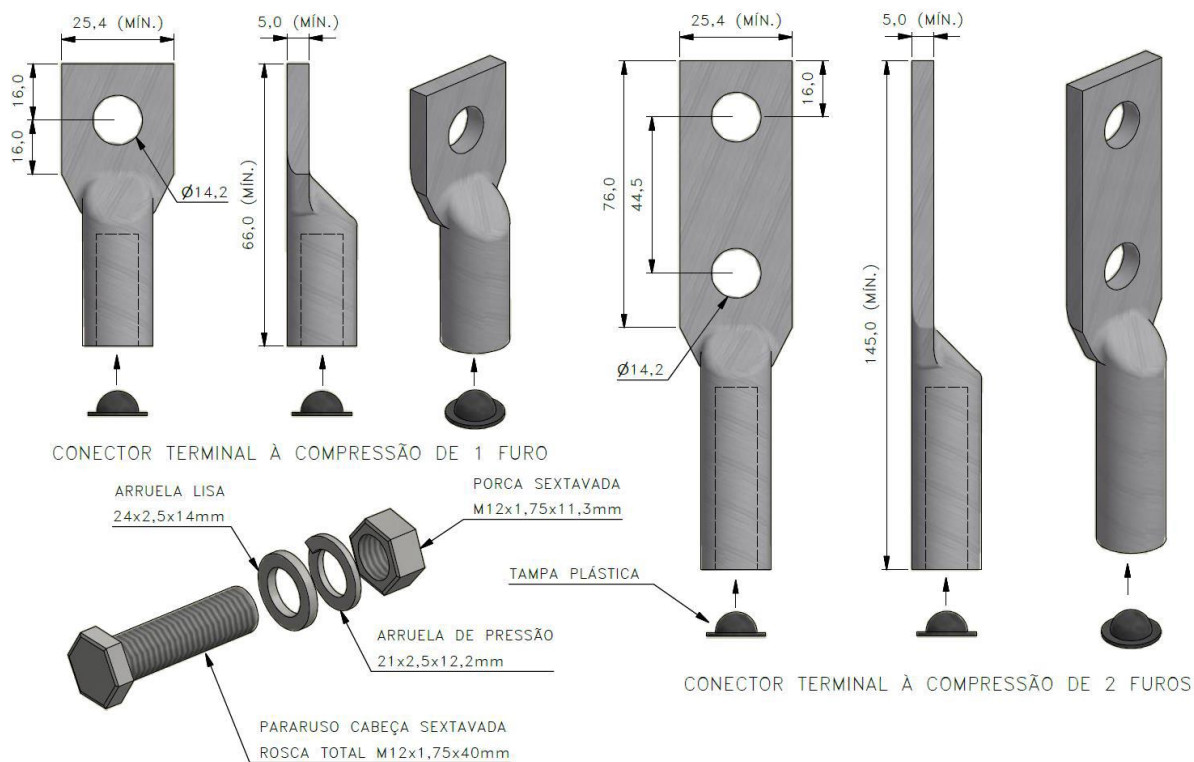
**Assunto: Conector Terminal à Compressão Para Condutor de Alumínio (PM-Br 710.38.4)**
**Áreas de aplicação**

Perímetro: Brasil

Função Apoio: -

Função Serviço: -

Linha de Negócio: Infraestrutura e Redes

**7. MATERIAL**

**Figura 1 - Conector Terminal à Compressão Para Condutor de Alumínio**
**NOTA:** Dimensões em milímetros.

**Tabela 1 - Características e Códigos dos Conectores Padrões**

Item	Seção Nominal (mm <sup>2</sup> )	Diâmetro Médio (mm)	Número de furos	Corrente (A)	Códigos (CE, GO e RJ)	Códigos (SP)
1	25	6,36	1	50	201406	329162
2		4,92 a 6,50	2	137	275138	-
3	35	6,60 a 7,50	1	50	275104	329163
4		6,60 a 7,50	2	187	274994	-
5	50	7,70 a 10,11	2	235	201389	329627
6	70	9,30 a 10,60	2	280	275105	329630
7	95	11,00 a 11,72	2	271	201383	329640
8	150	13,90 a 15,00	2	326	201407	329639
9	160	16,38	2	445	275139	-
10	185	15,50 a 16,90	2	525	274995	-
11	240	17,80 a 19,20	2	393	201408	-
12	70	10,35	2	280	-	329636
13	50	7,70 a 10,11	1	235	270171	329609
14	95	11,00 a 11,72	1	271	200173	

**Assunto:** Conector Terminal à Compressão Para Condutor de Alumínio (PM-Br 710.38.4)

**Áreas de aplicação**

Perímetro: Brasil

Função Apoio: -

Função Serviço: -

Linha de Negócio: Infraestrutura e Redes

**Tabela 2 - Conectores de uso exclusivo para manutenção**

Item	Seção Nominal (mm <sup>2</sup> )	Diâmetro Médio (mm)	Número de furos	Corrente (A)	Códigos (CE, GO e RJ)	Códigos (SP)
15	120	12,50 a 13,50	2	241	201415	329628
16	400	22,50 a 24,80	4	816	275201	-
17	630	29,30 a 32,50	2	657	600588	-

**Tabela 3 - Aplicação dos conectores das Tabelas 1 e 2**

Item	Condutor/Seção aplicável						Códigos	
	Nu			Protegido (mm <sup>2</sup> )	Isolado			
	CA (AWG/MCM)	CAA (AWG/MCM)	AAAC (mm <sup>2</sup> )		BT (mm <sup>2</sup> )	MT (mm <sup>2</sup> )		
1	-	4	-	-	-	-	201406	329162
2	-	-	25	-	16/25	-	275138	-
3	2	-	-	35	-	-	275104	329163
4	2	-	-	35	35	35	274994	-
5	1/0	1/0	50	50	50/54,6	50	201389	329627
6	-	-	70	-	70	70	275105	329630
7	-	-	-	-	80/95	95	201383	329640
8	-	-	-	-	150	-	201407	329639
9	-	-	160	-	-	-	275139	-
10	336,4	-	-	185	-	185	274995	-
11	-	-	-	-	240	-	201408	-
12	-	-	70	-	70	70	-	329636
13	1/0	1/0	50	50	50/54,6	50	270171	329609
14	-	-	-	-	95	95	200173	
15	-	-	-	-	120	-	201415	329628
16	-	-	-	-	400	400	275201	-
17	-	-	-	-	-	630	600588	-

**Material:**

- Corpo: liga de alumínio com condutividade elétrica mínima de 57% IACS a 20°C;
- Parafusos e arruelas: aço inoxidável tipo 316-L;
- Porca: liga de cobre estanhada.

**7.1 Características Construtivas**

- Os conectores devem ser fornecidos com pasta anti-óxido (na parte interna, área onde o cabo será instalado), tampa plástica (na extremidade do conector, selando a parte interna) parafusos, porcas, arruelas redondas e de pressão;



**Assunto:** Conector Terminal à Compressão Para Condutor de Alumínio  
(PM-Br 710.38.4)**Áreas de aplicação**

Perímetro: Brasil

Função Apoio: -

Função Serviço: -

Linha de Negócio: Infraestrutura e Redes

- b) Após a compressão, o conector deve suportar, sem escorregamento do condutor ou ruptura do conector ou do condutor no trecho de conexão, os esforços conforme disposto na ABNT NBR 11788 para conectores de tração mínima;
- c) Os conectores de 1 (um) furo devem permitir 2 (duas) compressões e os conectores de 2 (dois) furos devem permitir no mínimo 3 (três) compressões;
- d) O conector, parafusos, porcas e arruelas devem ser isentos de trincas, riscos, lascas, porosidades, rachaduras ou falhas, bem como devem ser isentos de inclusões, arestas vivas, partes pontiagudas e rebarbas que possam danificar o condutor;
- e) No conector, corretamente instalado, não deve ser verificado, em qualquer de suas partes, temperatura superior à do condutor, quando for percorrido pela corrente alternada indicada nas Tabela 1 e Tabela 2.

## 7.2 Identificação

### 7.2.1. No conector

O conector deve ter as seguintes informações gravadas de forma legível e indelével sobre seu corpo:

- a) Nome ou marca do fabricante;
- b) Seção do condutor a que se aplica;
- c) Índice da matriz e número de compressões com indicação das partes a serem comprimidas;
- d) Mês e ano de fabricação.

### 7.2.2. Na embalagem

- a) Nome ou marca do fabricante;
- b) Identificação completa do conteúdo;
- c) Tipo e quantidade;
- d) Massa (bruta e líquida) e dimensões do volume;
- e) Nome do usuário;
- f) Número da ordem de compra.

## 7.3 Ensaios

Os ensaios elencados nesta especificação devem ser conforme a ABNT NBR 11788.

### 7.3.1. Ensaios de Tipo

- a) Verificação geral;
- b) Tração do conector;
- c) Medição de condutividade da liga;
- d) Aquecimento;
- e) Medição da resistência elétrica;
- f) Dureza;
- g) Ciclos térmicos com curto-circuitos;
- h) Tensão de radiointerferência e corona;
- i) Determinação da composição química;
- j) Névoa salina.



**Assunto:** Conector Terminal à Compressão Para Condutor de Alumínio  
(PM-Br 710.38.4)**Áreas de aplicação**

Perímetro: Brasil

Função Apoio: -

Função Serviço: -

Linha de Negócio: Infraestrutura e Redes

**7.3.2. Ensaios de Recebimento**

Os ensaios de recebimento são os ensaios citados nas alíneas a) a f) do item 7.3.1 deste documento.

**7.4 Amostragem**

Conforme os planos de amostragem da NBR 5426:

- a) Verificação geral: amostragem dupla, nível II, NQA 1,0%;
- b) Tração: amostragem dupla, nível S4, NQA 1,0%;
- c) Condutividade, aquecimento e resistência elétrica: amostragem dupla, nível S3, NQA 1,5%.

**7.5 Transporte, Embalagem e Acondicionamento**

- a) Prever embalagem que contribua com economia circular e meio ambiente, ou seja:
  - Uso de embalagem reutilizável;
  - Embalagem feita com matéria-prima reciclada.
- b) O material deve ser embalado de forma que impeça a penetração de água, contendo a identificação especificada no item 7.2;
- c) O acondicionamento deve ser adequado ao transporte previsto, às condições de armazenagem e ao manuseio, de comum acordo entre o fabricante e usuário.

**7.6 Fornecimento**

- a) Os conectores (exceto itens 1 e 3) devem ser fornecidos com os parafusos, porcas, arruelas redondas e de pressão e acondicionados em saco plástico;
- b) Para fornecimento à Enel Distribuição Ceará, Enel Distribuição Goiás, Enel Distribuição Rio e Enel Distribuição São Paulo deve-se ter protótipo previamente homologado.

**7.7 Garantia**

18 meses a partir da data de entrada em operação ou 24 meses, a partir da entrega, prevalecendo o prazo referente ao que ocorrer primeiro, contra qualquer defeito de fabricação, material e acondicionamento.

**8. ANEXOS****8.1 Características Técnicas Garantidas - CTG**