

**Assunto:** Conector Parafuso Fendido (PM-Br 710.35)**Áreas de aplicação**

Perímetro: Brasil

Função Apoio: -

Função Serviço: -

Linha de Negócio: Infraestrutura e Redes

---

**CONTEÚDO**

1.	OBJETIVOS DO DOCUMENTO E ÁREA DE APLICAÇÃO .....	2
2.	GESTÃO DA VERSÃO DO DOCUMENTO.....	2
3.	UNIDADES RESPONSÁVEIS PELO DOCUMENTO .....	2
4.	REFERÊNCIAS .....	3
5.	POSIÇÃO DO PROCESSO COM RELAÇÃO À ESTRUTURA ORGANIZACIONAL.....	3
6.	SIGLAS E PALAVRAS-CHAVE.....	4
7.	MATERIAL.....	5
7.1	Características Construtivas.....	6
7.2	Características Mecânicas.....	6
7.3	Identificação.....	7
7.3.1.	No conector.....	7
7.3.2.	Na embalagem.....	7
7.4	Ensaios .....	7
7.4.1.	Ensaios de Tipo .....	7
7.4.2.	Ensaios de Recebimento.....	7
7.5	Amostragem.....	7
7.6	Transporte, Embalagem e Acondicionamento .....	7
7.7	Fornecimento .....	8
7.8	Garantia .....	8
8.	ANEXOS.....	8
8.1	Características Técnicas Garantidas - CTG.....	8

RESPONSÁVEL POR PM & CONSTRUCTION BRAZIL  
**Fernando Andrade**

**Assunto:** Conector Parafuso Fendido (PM-Br 710.35)**Áreas de aplicação**

Perímetro: Brasil

Função Apoio: -

Função Serviço: -

Linha de Negócio: Infraestrutura e Redes

## 1. OBJETIVOS DO DOCUMENTO E ÁREA DE APLICAÇÃO

Este documento define os requisitos técnicos para aquisição de Conector Parafuso Fendido.

Este documento se aplica a ENEL Ceará, Goiás, Rio de Janeiro e São Paulo.

A presente política aplica-se ao Grupo Enel no que diz respeito à sua atuação no Brasil, de acordo com as leis, regulamentos, acordos coletivos e normas de governança aplicáveis, incluindo a Lei Geral de Proteção de Dados, que em qualquer situação, prevalecem sobre as disposições contidas neste documento.

A Lei Geral de Proteção de Dados, Lei nº 13.709/2018 (LGPD) e GDPR (Regulamento U.E. 2016/679 do Parlamento Europeu e do Conselho, de 27 de abril de 2016), regulamentam o tratamento de dados pessoais. A LGPD define que tratamento é toda operação realizada com dados pessoais, como as que se referem a coleta, produção, recepção, classificação, utilização, acesso, reprodução, transmissão, distribuição, processamento, arquivamento, armazenamento, eliminação, avaliação ou controle da informação, modificação, comunicação, transferência, difusão ou extração, bem como que Dados Pessoais são todas as informações relacionadas a uma pessoa natural (pessoa física), que possa torna-la identificada ou identificável (tais como: nome, CPF, endereço, nome de familiares, perfil de consumo, geolocalização, número de Unidade Consumidora, etc., os quais de forma isolada, ou associada com dois ou mais, possam identificar direta, ou indiretamente, um titular de dados pessoais).

Os Tratamentos de Dados Pessoais realizados durante as atividades descritas neste documento, deverão estar devidamente mapeados no sistema de registro de tratamento de dados pessoais do Grupo Enel, conforme a Instrução Operacional n. 3341 - Gerenciamento de Registro de Tratamento de Dados Pessoais e deverão ocorrer em consonância com as regras de Proteção De Dados Pessoais, GDS e Segurança da Informação do Grupo Enel, estabelecidas nas respectivas Políticas e Procedimentos internos, listados no item 4 deste documento.

## 2. GESTÃO DA VERSÃO DO DOCUMENTO

Versão	Data	Descrição das mudanças
0	19/03/2020	Emissão da especificação técnica. Desenho cancelados PM-C 710.35.5, MP-50-13 e NTC-61 Des. 1-A
1	05/09/2022	Revisão adicionado código 270379, Desenho cancelado PM-Br 710.35.0

## 3. UNIDADES RESPONSÁVEIS PELO DOCUMENTO

Responsável pela elaboração do documento:

- Engineering Sup & Global St. Adoption

Responsável pela autorização do documento:

- Engineering Sup & Global St. Adoption

**Assunto:** Conector Parafuso Fendido (PM-Br 710.35)**Áreas de aplicação**

Perímetro: Brasil

Função Apoio: -

Função Serviço: -

Linha de Negócio: Infraestrutura e Redes

#### 4. REFERÊNCIAS

- Procedimento Organizacional n.375 Gestão da Informação Documentada;
- Código Ético do Grupo Enel;
- Plano de Tolerância Zero à Corrupção;
- Enel Human Rights Policy;
- Enel Global Compliance Program (EGCP);
- Política do SGI;
- ISO 9001 - Sistema de Gestão da Qualidade;
- ISO 14001 - Sistema de Gestão Ambiental;
- ISO 45001 - Sistema de Gestão de Segurança e Saúde Ocupacional;
- ISO 50001- Sistema de Gestão de Energia;
- ISO 37001 - Sistema de Gestão Antissuborno;
- Policy n.344 - Application of the General Data Protection Regulation (EU Regulation2016/679) within the scope of the Enel Group;
- Procedimento Organizacional n.1626 – Aplicação da Lei Geral de Proteção de Dados Pessoais no âmbito das Empresas do Grupo Enel;
- Policy n.243 - Segurança da Informação;
- Policy n.33 – Information Classification and Protection;
- Policy n.347 – Policy Personal Data Breach Management;
- Policy n.1042 – Gerenciamento de Incidentes de Segurança de Dados Pessoais;
- Instrução Operacional n.3341 – Gerenciamento de Registro de Tratamento de Dados Pessoais;
- Instrução Operacional n.3340 – Metodologia para Processo de Avaliação de Impacto na Proteção de Dados;
- Policy n.241 – Gestão de Crises e Incidentes Brasil;
- Policy n.25 – Management of Logical Access to IT Systems;
- Policy n.37 - Enel Mobile Applications;
- Procedimento Organizacional n.34 - Application Portfolio Management;
- Procedimento Organizacional n.35 - GDS Initiatives Planning and Activation;
- Procedimento Organizacional n.36 - Solutions Development & Release Management;
- Instrução Operacional n.944 - Cyber Security Risk Management Methodology;
- ABNT NBR 5370, Conectores de cobre para condutores elétricos em sistemas de potência;
- ABNT NBR 5426, Planos de amostragem e procedimentos na inspeção por atributos;
- ASTM B98, Standard specification for copper-silicon alloy rod, bar and shapes.

**Notas:**

- 1) O fornecedor deve disponibilizar, para o inspetor da Enel, no local da inspeção, todas as Normas técnicas acima mencionadas, em suas últimas revisões.
- 2) Deverá ser usado o Sistema Internacional de Unidades (Sistema Métrico) para todo e qualquer fornecimento a ser realizado.

#### 5. POSIÇÃO DO PROCESSO COM RELAÇÃO À ESTRUTURA ORGANIZACIONAL

**Assunto:** Conector Parafuso Fendido (PM-Br 710.35)

**Áreas de aplicação**

Perímetro: Brasil

Função Apoio: -

Função Serviço: -

Linha de Negócio: Infraestrutura e Redes

Value Chain: Gestão da Rede

Macro Process: Gestão de Materiais

Process: Padronização de Componentes de Rede

**6. SIGLAS E PALAVRAS-CHAVE**

<b>Siglas e Palavras-Chave</b>	<b>Descrição</b>
ABNT/NBR	Associação Brasileira de Normas Técnicas/Normas Brasileiras
Dado Pessoal	Dado Pessoal é qualquer informação relacionada a pessoa natural identificada ou identificável, tais como nome, número de identificação, dados de localização, um identificador online ou a um ou mais dos elementos característicos de sua identidade física, fisiológica, genética, mental, econômica, cultural ou social (veja também Categorias especiais de dados pessoais).
Dados Pessoais Sensíveis (incluindo biométricos e referentes à Saúde)	<p>No contexto de proteção de dados, merece especial atenção a categoria de dado pessoal sobre origem racial ou étnica, convicção religiosa, opinião política, filiação a sindicato ou a organização de caráter religioso, filosófico ou político, dado referente à saúde ou à vida sexual, dado genético ou biométrico, quando vinculado a uma pessoa natural. Esses dados são definidos pela LGPD como Dados Pessoais Sensíveis.</p> <ul style="list-style-type: none"> <li>• Dados genéticos: dados pessoais relativos às características genéticas, hereditárias ou adquiridas de uma pessoa física que fornecem informações unívocas sobre a fisiologia ou sobre a saúde de tal pessoa física, e que resultam designadamente da análise de uma amostra biológica da pessoa física em questão;</li> <li>• Dados biométricos: dados pessoais resultantes de um tratamento técnico específico relativo às características físicas, fisiológicas ou comportamentais de uma pessoa física que permitam ou confirmem a identificação única dessa pessoa, tais como foto, vídeo, imagens da face ou dados de impressão digital;</li> <li>• Dados relativos à saúde: dados pessoais relacionados com a saúde física ou mental de uma pessoa física, incluindo a prestação de serviços de saúde, que revelem informações sobre o seu estado de saúde.</li> </ul>
General Data Protection Regulation or GDPR	Regulamento (UE) 2016/679 do Parlamento Europeu e do Conselho, de 27 de abril de 2016, relativo à proteção das pessoas naturais, no que diz respeito ao tratamento de dados pessoais e à livre circulação desses dados; e que revoga a Diretiva 95/46 / CE.
Lei Geral de Proteção de Dados ou LGPD.	Lei Brasileira nº 13.709/18 promulgada em 14 de agosto de 2018, posteriormente alterada pela Lei 13.853/19, que dispõe sobre o tratamento de dados pessoais, inclusive nos meios digitais, por pessoa natural ou por pessoa jurídica de direito público ou privado, com o objetivo de proteger os direitos fundamentais de liberdade e de privacidade e o livre desenvolvimento da personalidade da pessoa natural.
Titular dos Dados Pessoais	Pessoa natural a quem se referem os dados pessoais que são objeto de tratamento. Ele / ela entendido como uma pessoa natural identificada ou identificável.

**Assunto:** Conector Parafuso Fendido (PM-Br 710.35)

**Áreas de aplicação**

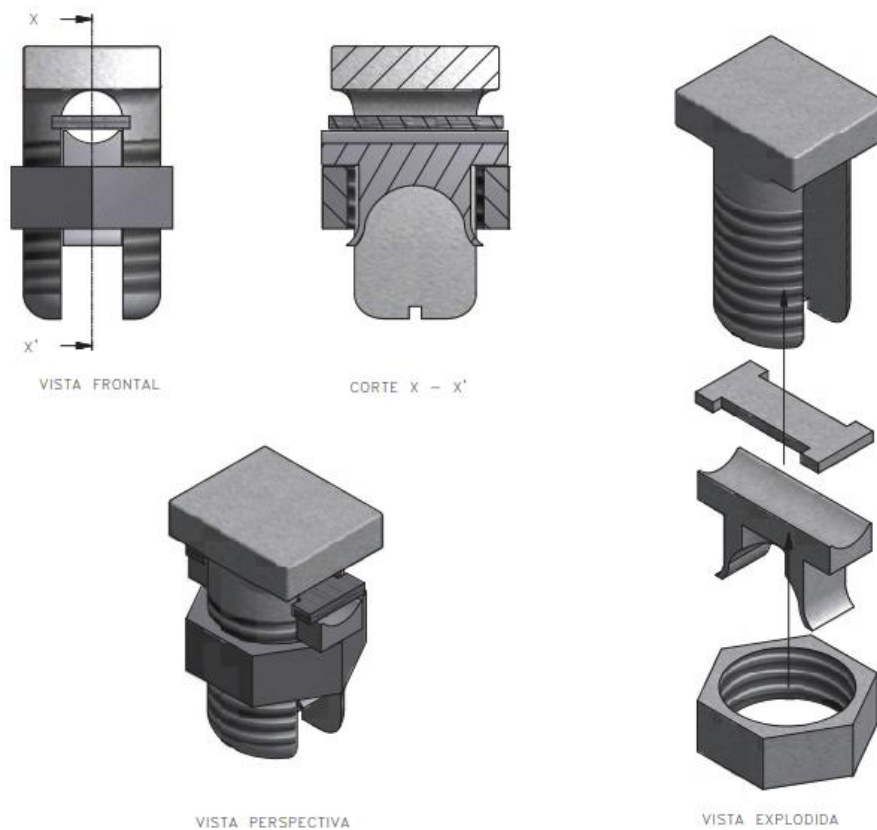
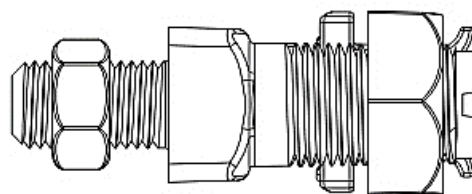
Perímetro: Brasil

Função Apoio: -

Função Serviço: -

Linha de Negócio: Infraestrutura e Redes

Tratamento	Toda operação realizada com dados pessoais, como as que se referem a coleta, produção, recepção, classificação, utilização, acesso, reprodução, transmissão, distribuição, processamento, arquivamento, armazenamento, eliminação, avaliação ou controle da informação, modificação, comunicação, transferência, difusão ou extração.
------------	---

**7. MATERIAL**

**Figura 1 – Conector Parafuso Fendido**

**Figura 2 - Conector Parafuso Fendido com Rabicho**

**Assunto:** Conector Parafuso Fendido (PM-Br 710.35)

**Áreas de aplicação**

Perímetro: Brasil

Função Apoio: -

Função Serviço: -

Linha de Negócio: Infraestrutura e Redes

**Tabela 1 - Características Gerais – Conectores Padronizados**

Item	Seção Nominal do Condutor (mm <sup>2</sup> )				Parafuso - Rabicho	Figura	Torque (daN.m)	Códigos	
	Principal		Derivação					Enel Ceará, Goiás e Rio	Enel São Paulo
	Mínimo	Máximo	Mínimo	Máximo					
PM-Br 710.35/1	6	25	6	25	-	1	3,5	201510	-
PM-Br 710.35/2	35		35				5,2	-	329304
PM-Br 710.35/3	16	35	6	35			5,2	274926	-
PM-Br 710.35/4	35	70	16	70			7,6	274927	-
PM-Br 710.35/5	120		120				7,6	-	329401
PM-Br 710.35/6	50	185	25	185			10,4	274928	-
PM-Br 710.35/7	35	95	35	95	M16	2	7,6	270379	

**Tabela 2 - Características Gerais – Conectores Padronizados para Manutenção - FPM**

Item	Seção Nominal do Condutor (AWG)				Figura	Torque (daN.m)	Códigos Enel São Paulo
	Principal		Derivação				
	Mínimo	Máximo	Mínimo	Máximo			
PM-Br 710.35/8-FPM	6	4	8	4	1	3,5	329307
PM-Br 710.35/9-FPM	2		8	2		3,5	329308
PM-Br 710.35/10-FPM	1/0		1/0			5,2	329309
PM-Br 710.35/11-FPM	2/0		2/0			7,6	329310
PM-Br 710.35/12-FPM	4/0		4/0			7,6	329311

**7.1 Características Construtivas**

- Corpo e porca: liga de cobre-silício, conforme ASTM B98 Liga B, contendo no mínimo 95% de cobre e no máximo 1,5% de zinco;
- Separador: liga de bronze, contendo no mínimo 85% de cobre e no máximo 5% de zinco.

**7.2 Características Mecânicas**

- Todos os acessórios do conector devem ser estanhados, com espessura mínima de 8 µm;
- O conector deve permitir a aplicação em cabos de cobre ou alumínio;
- O conector deve ser isento de trincas, riscos, lascas, porosidades, rachaduras ou falhas, bem como devem ser isentos de inclusões, arestas vivas, partes pontiagudas e rebarbas que possam danificar o condutor.

**Assunto:** Conector Parafuso Fendido (PM-Br 710.35)**Áreas de aplicação**

Perímetro: Brasil

Função Apoio: -

Função Serviço: -

Linha de Negócio: Infraestrutura e Redes

---

## 7.3 Identificação

### 7.3.1. No conector

O conector deve ter as seguintes informações gravadas de forma legível e indelével sobre seu corpo:

- a) Nome ou marca do fabricante;
- b) Seções dos condutores a que se aplica;
- c) Mês e ano de fabricação.

### 7.3.2. Na embalagem

- a) Nome ou marca do fabricante;
- b) Identificação completa do conteúdo;
- c) Tipo e quantidade;
- d) Massa (bruta e líquida) e dimensões do volume;
- e) Nome do usuário;
- f) Número da ordem de compra;

## 7.4 Ensaios

Os ensaios elencados nesta especificação devem ser conforme a ABNT NBR 5370.

### 7.4.1. Ensaios de Tipo

- a) Verificação geral;
- b) Resistência à tração;
- c) Resistência ao torque;
- d) Condutividade da liga metálica;
- e) Aquecimento;
- f) Resistência elétrica;
- g) Espessura da camada de estanho.
- h) Ciclos térmicos com curto-circuito;
- i) Névoa salina;
- j) Determinação dos teores de cobre e dos elementos principais da liga.

### 7.4.2. Ensaios de Recebimento

Os ensaios de recebimento são os ensaios citados nas alíneas a) a g) do **item 7.4.1** deste documento.

## 7.5 Amostragem

As amostragens devem ser realizadas conforme as normas ABNT NBR 5426:

- a) Verificação geral: amostragem dupla, nível II, NQA 1,0%;
- b) Tração e torque: amostragem dupla, nível S4, NQA 1,0%;
- c) Condutividade, aquecimento, resistência elétrica e espessura da camada de estanho: amostragem dupla, nível S3, NQA 1,5%.

## 7.6 Transporte, Embalagem e Acondicionamento

- a) Prever embalagem que contribua com economia circular e meio ambiente, ou seja:

**Assunto:** Conector Parafuso Fendido (PM-Br 710.35)**Áreas de aplicação**

Perímetro: Brasil

Função Apoio: -

Função Serviço: -

Linha de Negócio: Infraestrutura e Redes

---

- Uso de embalagem reutilizável;
- Embalagem feita com matéria-prima reciclada;

- b) O material deve ser agrupado de forma adequada para evitar avarias na peça;
- c) O material deve ser acondicionado em caixas de papelão paletizadas com massa máxima de 23 kg;
- d) O acondicionamento deve ser adequado ao transporte previsto, às condições de armazenagem e ao manuseio, de comum acordo entre o fabricante e usuário.

**7.7 Fornecimento**

Para fornecimento à Enel Distribuição Ceará, Enel Distribuição Goiás, Enel Distribuição Rio e Enel Distribuição São Paulo deve-se ter protótipo previamente homologado.

**7.8 Garantia**

18 meses a partir da data de entrada em operação ou 24 meses, a partir da entrega, prevalecendo o prazo referente ao que ocorrer primeiro, contra qualquer defeito de fabricação, material e acondicionamento.

**8. ANEXOS****8.1 Características Técnicas Garantidas - CTG.**