

**Assunto:** Suporte de Suspensão Ancoragem (PM Br 480.34.1)**Áreas de aplicação**

Perímetro: Brasil

Função Apoio: -

Função Serviço: -

Linha de Negócio: Infraestrutura e Redes

**CONTEÚDO**

1.	OBJETIVOS DO DOCUMENTO E ÁREA DE APLICAÇÃO .....	2
2.	GESTÃO DA VERSÃO DO DOCUMENTO.....	2
3.	UNIDADES RESPONSÁVEIS PELO DOCUMENTO .....	2
4.	REFERÊNCIAS .....	2
5.	POSIÇÃO DO PROCESSO COM RELAÇÃO À ESTRUTURA ORGANIZACIONAL.....	4
6.	SIGLAS E PALAVRAS-CHAVE.....	5
7.	MATERIAL.....	6
7.1	Características Construtivas.....	7
7.2	Características Mecânicas.....	7
7.3	Identificação.....	7
7.3.1.	No Suporte.....	7
7.3.2.	Na Embalagem .....	7
7.4	Ensaios .....	7
7.4.1.	Ensaios de Tipo .....	7
7.4.2.	Ensaios de Recebimento.....	8
7.4.3.	Ensaios Especiais.....	8
7.5	Amostragem.....	8
7.6	Transporte, Embalagem e Acondicionamento .....	8
7.7	Fornecimento .....	9
7.8	Garantia .....	9
8.	ANEXOS.....	9
8.1	Características Técnicas Garantidas - CTG.....	9

RESPONSÁVEL POR PM &amp; CONSTRUCTION BRAZIL

**Fernando Andrade**

**Assunto:** Suporte de Suspensão Ancoragem (PM Br 480.34.1)**Áreas de aplicação**

Perímetro: Brasil

Função Apoio: -

Função Serviço: -

Linha de Negócio: Infraestrutura e Redes

## 1. OBJETIVOS DO DOCUMENTO E ÁREA DE APLICAÇÃO

Este documento define os requisitos técnicos para aquisição de Suporte de Suspensão Ancoragem

Este documento se aplica a ENEL Ceará, Goiás, Rio de Janeiro e São Paulo.

A presente política aplica-se ao Grupo Enel no que diz respeito à sua atuação no Brasil, de acordo com as leis, regulamentos, acordos coletivos e normas de governança aplicáveis, incluindo a Lei Geral de Proteção de Dados, que em qualquer situação, prevalecem sobre as disposições contidas neste documento.

A Lei Geral de Proteção de Dados, Lei nº 13.709/2018 (LGPD) e GDPR (Regulamento U.E. 2016/679 do Parlamento Europeu e do Conselho, de 27 de abril de 2016), regulamentam o tratamento de dados pessoais. A LGPD define que tratamento é toda operação realizada com dados pessoais, como as que se referem a coleta, produção, recepção, classificação, utilização, acesso, reprodução, transmissão, distribuição, processamento, arquivamento, armazenamento, eliminação, avaliação ou controle da informação, modificação, comunicação, transferência, difusão ou extração, bem como que Dados Pessoais são todas as informações relacionadas a uma pessoa natural (pessoa física), que possa torna-la identificada ou identificável (tais como: nome, CPF, endereço, nome de familiares, perfil de consumo, geolocalização, número de Unidade Consumidora, etc., os quais de forma isolada, ou associada com dois ou mais, possam identificar direta, ou indiretamente, um titular de dados pessoais).

Os Tratamentos de Dados Pessoais realizados durante as atividades descritas neste documento, deverão estar devidamente mapeados no sistema de registro de tratamento de dados pessoais do Grupo Enel, conforme a Instrução Operacional n. 3341 - Gerenciamento de Registro de Tratamento de Dados Pessoais e deverão ocorrer em consonância com as regras de Proteção De Dados Pessoais, GDS e Segurança da Informação do Grupo Enel, estabelecidas nas respectivas Políticas e Procedimentos internos, listados no item 4 deste documento.

## 2. GESTÃO DA VERSÃO DO DOCUMENTO

Versão	Data	Descrição das mudanças
0	08/06/2021	Emissão da especificação técnica (PM-Br 480.34), desenho cancelado: MP-15-15.
1	09/09/2022	Inclusão de código, desenho cancelado PM-Br 480.34.0.

## 3. UNIDADES RESPONSÁVEIS PELO DOCUMENTO

Responsável pela elaboração do documento:

- Engineering Sup & Global St. Adoption

Responsável pela autorização do documento:

- Engineering Sup & Global St. Adoption

## 4. REFERÊNCIAS

- Procedimento Organizacional n.375 Gestão da Informação Documentada;

**Assunto:** Suporte de Suspensão Ancoragem (PM Br 480.34.1)**Áreas de aplicação**

Perímetro: Brasil

Função Apoio: -

Função Serviço: -

Linha de Negócio: Infraestrutura e Redes

- 
- Código Ético do Grupo Enel;
  - Plano de Tolerância Zero à Corrupção;
  - Enel Human Rights Policy;
  - Enel Global Compliance Program (EGCP);
  - Política do SGI;
  - ISO 9001 - Sistema de Gestão da Qualidade;
  - ISO 14001 - Sistema de Gestão Ambiental;
  - ISO 45001 - Sistema de Gestão de Segurança e Saúde Ocupacional;
  - ISO 50001- Sistema de Gestão de Energia;
  - ISO 37001 - Sistema de Gestão Antisuborno;
  - Policy n.344 - Application of the General Data Protection Regulation (EU Regulation2016/679) within the scope of the Enel Group;
  - Procedimento Organizacional n.1626 – Aplicação da Lei Geral de Proteção de Dados Pessoais no âmbito das Empresas do Grupo Enel;
  - Policy n.243 - Segurança da Informação;
  - Policy n.33 – Information Classification and Protection;
  - Policy n.347 – Policy Personal Data Breach Management;
  - Policy n.1042 – Gerenciamento de Incidentes de Segurança de Dados Pessoais;
  - Instrução Operacional n.3341 – Gerenciamento de Registro de Tratamento de Dados Pessoais;
  - Instrução Operacional n.3340 – Metodologia para Processo de Avaliação de Impacto na Proteção de Dados;
  - Policy n.241 – Gestão de Crises e Incidentes Brasil;
  - Policy n.25 – Management of Logical Access to IT Systems;
  - Policy n.37 - Enel Mobile Applications;
  - Procedimento Organizacional n.34 - Application Portfolio Management;

**Assunto:** Suporte de Suspensão Ancoragem (PM Br 480.34.1)**Áreas de aplicação**

Perímetro: Brasil

Função Apoio: -

Função Serviço: -

Linha de Negócio: Infraestrutura e Redes

- Procedimento Organizacional n.35 - GDS Initiatives Planning and Activation;
- Procedimento Organizacional n.36 - Solutions Development & Release Management;
- Instrução Operacional n.944 - Cyber Security Risk Management Methodology;
- ABNT NBR 7397, Produto de aço e ferro fundido galvanizado por imersão a quente – Determinação da massa do revestimento por unidade de área – Método de ensaio;
- ABNT NBR 7398, Produto de aço ou ferro fundido galvanizado por imersão a quente – Verificação da aderência do revestimento - Método de ensaio;
- ABNT NBR 7399, Produto de aço e ferro fundido galvanizado por imersão a quente – Verificação da espessura do revestimento por processo não destrutivo – Método de ensaio;
- ABNT NBR 7400, Galvanização de produtos de aço e ferro fundido por imersão a quente – Verificação da uniformidade do revestimento – Método de ensaio;
- ABNT NBR 8094, Material metálico revestido e não-revestido – Corrosão por exposição à névoa salina;
- ABNT NBR 8096, Material metálico revestido e não-revestido – Corrosão por exposição ao dióxido de enxofre – Método de ensaio;
- ABNT NBR 8158, Ferragens eletrotécnicas para redes aéreas de distribuição de energia elétrica – Especificação;
- ABNT NBR 15739, Ensaios não destrutivos – Radiografia em juntas soldadas – Detecção de descontinuidades;
- ABNT NBR 15817, Ensaios não destrutivos – Radiografia em fundidos – Detecção de descontinuidades;
- ABNT NBR NM 334, Ensaios não destrutivos – Líquidos penetrantes – Detecção de descontinuidades;
- ABNT NBR NM 342, Ensaios não destrutivos – Partículas magnéticas – Detecção de descontinuidades;
- ASTM E114, Standard Practice for Ultrasonic Pulse-Echo Straight-Beam Contact Testing.

**Notas:**

- 1) O fornecedor deve disponibilizar, para o inspetor da Enel, no local da inspeção, todas as Normas acima mencionadas, em suas últimas revisões.
- 2) Deverá ser usado o Sistema Internacional de Unidades (Sistema Métrico) para todo e qualquer fornecimento a ser realizado.

**5. POSIÇÃO DO PROCESSO COM RELAÇÃO À ESTRUTURA ORGANIZACIONAL**

Value Chain: Gestão da Rede

Macro Process: Gestão de Materiais

**Assunto:** Suporte de Suspensão Ancoragem (PM Br 480.34.1)

**Áreas de aplicação**

Perímetro: Brasil

Função Apoio: -

Função Serviço: -

Linha de Negócio: Infraestrutura e Redes

Process: Padronização de Componentes de Rede

**6. SIGLAS E PALAVRAS-CHAVE**

Siglas e Palavras-Chave	Descrição
ABNT/NBR	Associação Brasileira de Normas Técnicas/Normas Brasileiras
Dado Pessoal	Dado Pessoal é qualquer informação relacionada a pessoa natural identificada ou identificável, tais como nome, número de identificação, dados de localização, um identificador online ou a um ou mais dos elementos característicos de sua identidade física, fisiológica, genética, mental, econômica, cultural ou social (veja também Categorias especiais de dados pessoais).
Dados Pessoais Sensíveis (incluindo biométricos e referentes à Saúde)	<p>No contexto de proteção de dados, merece especial atenção a categoria de dado pessoal sobre origem racial ou étnica, convicção religiosa, opinião política, filiação a sindicato ou a organização de caráter religioso, filosófico ou político, dado referente à saúde ou à vida sexual, dado genético ou biométrico, quando vinculado a uma pessoa natural. Esses dados são definidos pela LGPD como Dados Pessoais Sensíveis.</p> <ul style="list-style-type: none"> <li>Dados genéticos: dados pessoais relativos às características genéticas, hereditárias ou adquiridas de uma pessoa física que fornecem informações unívocas sobre a fisiologia ou sobre a saúde de tal pessoa física, e que resultam designadamente da análise de uma amostra biológica da pessoa física em questão;</li> <li>Dados biométricos: dados pessoais resultantes de um tratamento técnico específico relativo às características físicas, fisiológicas ou comportamentais de uma pessoa física que permitam ou confirmem a identificação única dessa pessoa, tais como foto, vídeo, imagens da face ou dados de impressão digital;</li> <li>Dados relativos à saúde: dados pessoais relacionados com a saúde física ou mental de uma pessoa física, incluindo a prestação de serviços de saúde, que revelem informações sobre o seu estado de saúde.</li> </ul>
General Data Protection Regulation or GDPR	Regulamento (UE) 2016/679 do Parlamento Europeu e do Conselho, de 27 de abril de 2016, relativo à proteção das pessoas naturais, no que diz respeito ao tratamento de dados pessoais e à livre circulação desses dados; e que revoga a Diretiva 95/46 / CE.
Lei Geral de Proteção de Dados ou LGPD	Lei Brasileira nº 13.709/18 promulgada em 14 de agosto de 2018, posteriormente alterada pela Lei 13.853/19, que dispõe sobre o tratamento de dados pessoais, inclusive nos meios digitais, por pessoa natural ou por pessoa jurídica de direito público ou privado, com o objetivo de proteger os direitos fundamentais de liberdade e de privacidade e o livre desenvolvimento da personalidade da pessoa natural.
Titular dos Dados Pessoais	Pessoa natural a quem se referem os dados pessoais que são objeto de tratamento. Ele / ela entendido como uma pessoa natural identificada ou identificável.

**Assunto:** Suporte de Suspensão Ancoragem (PM Br 480.34.1)

**Áreas de aplicação**

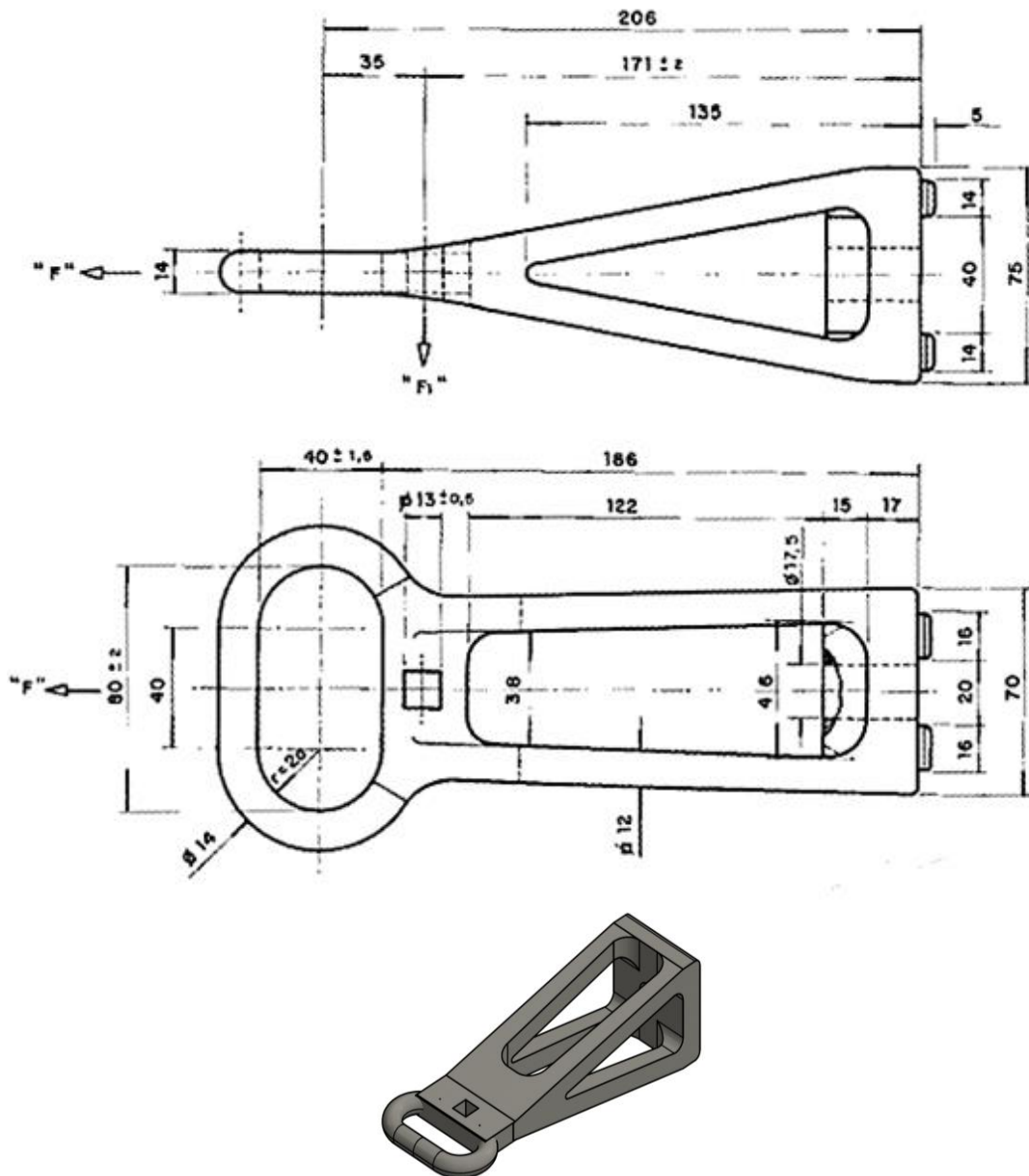
Perímetro: Brasil

Função Apoio: -

Função Serviço: -

Linha de Negócio: Infraestrutura e Redes

Siglas e Palavras-Chave	Descrição
Tratamento	Toda operação realizada com dados pessoais, como as que se referem a coleta, produção, recepção, classificação, utilização, acesso, reprodução, transmissão, distribuição, processamento, arquivamento, armazenamento, eliminação, avaliação ou controle da informação, modificação, comunicação, transferência, difusão ou extração.

**7. MATERIAL**

**Figura 1 - Vistas do Suporte de Suspensão Ancoragem**
**DOCUMENTO INVÁLIDO SE IMPRESSO OU GRAVADO**

**Assunto:** Suporte de Suspensão Ancoragem (PM Br 480.34.1)**Áreas de aplicação**

Perímetro: Brasil

Função Apoio: -

Função Serviço: -

Linha de Negócio: Infraestrutura e Redes

**Nota:** Dimensões em milímetros.**Tabela 1 – Códigos e Características**

Item	Códigos ENEL CE, GO e RJ	ENEL SP	Material
1	200105	329810	Ferro fundido nodular
2	200142	-	Alumínio

**7.1 Características Construtivas**

- A peça deve ter acabamento liso, uniforme e ser isenta de cantos vivos e rebarbas;
- Para o item 1 da Tabela 1, a peça deve ser zincada a quente, com revestimento de zinco de espessura de camada de, no mínimo, 75 µm em toda superfície do material.

**7.2 Características Mecânicas**

O suporte devidamente instalado deve suportar os seguintes esforços:

- $F = 2200$  daN e  $F1 = 650$  daN, no mínimo;
- $F = 1320$  daN e  $F1 = 390$  daN, sem sofrer ruptura ou apresentar deformação permanente.

**7.3 Identificação****7.3.1. No Suporte**

Cada suporte deve ser adequadamente gravado na peça de forma legível e indelével, no mínimo, as seguintes informações:

- Nome ou marca do fabricante;
- Mês e ano de fabricação;
- Carga mínima de ruptura (daN).

**7.3.2. Na Embalagem**

- Nome ou marca do fabricante;
- Identificação completa do conteúdo;
- Tipo e quantidade;
- Massa (bruta e líquida) e dimensões do volume;
- Nome do usuário;
- Número da ordem de compra.

**7.4 Ensaios****7.4.1. Ensaios de Tipo**

- Inspeção visual e dimensional;
- Ensaios mecânicos:
  - Ensaio de Tração, conforme ABNT NBR 8158 e item 7.2 desta especificação.

**DOCUMENTO INVÁLIDO SE IMPRESSO OU GRAVADO**



**Assunto:** Suporte de Suspensão Ancoragem (PM Br 480.34.1)**Áreas de aplicação**

Perímetro: Brasil

Função Apoio: -

Função Serviço: -

Linha de Negócio: Infraestrutura e Redes

- c) Ensaio de revestimento de zinco (para o item 1 da Tabela 1):
  - Ensaio de aderência da camada, conforme ABNT NBR 7398;
  - Ensaio de espessura da camada, conforme ABNT NBR 7399;
  - Ensaio de uniformidade da camada, conforme ABNT NBR 7400;
  - Ensaio de massa por unidade de área, conforme ABNT NBR 7397.
- d) Ensaio de espessura da camada de anodização (para o item 2 da Tabela 1), conforme ABNT NBR 12610;
- e) Determinação da composição química;
- f) Ensaio de corrosão por exposição à névoa salina, conforme ABNT NBR 8094, por um período mínimo de 168 h.

**7.4.2. Ensaios de Recebimento**

Os ensaios de recebimento são os ensaios citados nas alíneas a) e b) do item 7.4.1 deste documento.

**Nota:** Os ensaios de composição química e de corrosão por exposição à névoa salina são ensaios complementares de recebimento e devem ser realizados quando solicitados, a qualquer momento, pela Enel ou quando acordado com o fabricante.

**7.4.3. Ensaios Especiais**

- a) Partículas magnéticas, conforme ABNT NBR NM 342;
- b) Radiografias por raios X, conforme ABNT NBR 15817 (para fundidos) ou ABNT NBR 15739 (para juntas soldadas);
- c) Líquidos penetrantes, conforme ABNT NBR NM 334;
- d) Ultrassom, conforme ASTM E114;
- e) Ensaio de corrosão por exposição ao dióxido de enxofre, conforme ABNT NBR 8096.

**Nota:** Os ensaios especiais devem ser realizados quando solicitados pela Enel. A amostragem deve ser acordada previamente entre a Enel e o fornecedor.

**7.5 Amostragem**

Conforme ABNT NBR 8158 e relacionado abaixo:

- a) Inspeção visual e dimensional - NQA 1,5% - Nível de inspeção I;
- b) Ensaios mecânicos - NQA 1,5% - Nível de inspeção S3;
- c) Ensaios de revestimento de zinco e de espessura da camada de anodização - NQA 4,0% - Nível de inspeção S3;
- d) Determinação da composição química - NQA 4,0% - Nível de inspeção S3;
- e) Ensaio de corrosão por exposição à névoa salina - NQA 4,0% - Nível de inspeção S3.

**7.6 Transporte, Embalagem e Acondicionamento**

- a) Prever embalagem que contribua com economia circular e meio ambiente, ou seja:
  - Uso de embalagem reutilizável;
  - Embalagem feita com matéria-prima reciclada.
- b) Cada suporte deve ser acondicionado individualmente em embalagem adequada que permita o seu manuseio, armazenamento e transporte, desde a fábrica até o local de instalação sem lhes causar danos;
- c) Os suportes devem ser acondicionados em caixas de papelão paletizadas, com massa máxima de 23 kg;

**DOCUMENTO INVÁLIDO SE IMPRESSO OU GRAVADO**



**Assunto:** Suporte de Suspensão Ancoragem (PM Br 480.34.1)**Áreas de aplicação**

Perímetro: Brasil

Função Apoio: -

Função Serviço: -

Linha de Negócio: Infraestrutura e Redes

---

- d) O acondicionamento deve ser adequado ao transporte previsto, às condições de armazenagem e ao manuseio, de comum acordo entre o fabricante e usuário.

**7.7 Fornecimento**

Para fornecimento à Enel Distribuição Ceará, Enel Distribuição Goiás, Enel Distribuição Rio e Enel Distribuição São Paulo deve-se ter protótipo previamente homologado.

**7.8 Garantia**

18 meses a partir da data de entrada em operação ou 24 meses, a partir da entrega, prevalecendo o prazo referente ao que ocorrer primeiro, contra qualquer defeito de fabricação, material e acondicionamento.

**8. ANEXOS****8.1 Características Técnicas Garantidas - CTG**