

**Assunto:** Gancho de Suspensão (PM Br 904.27.0)**Áreas de aplicação**

Perímetro: Brasil

Função Apoio: -

Função Serviço: -

Linha de Negócio: Infraestrutura e Redes

**CONTEÚDO**

1.	OBJETIVOS DO DOCUMENTO E ÁREA DE APLICAÇÃO .....	2
2.	GESTÃO DA VERSÃO DO DOCUMENTO.....	2
3.	UNIDADES RESPONSÁVEIS PELO DOCUMENTO .....	2
4.	REFERÊNCIAS .....	2
5.	POSIÇÃO DO PROCESSO COM RELAÇÃO À ESTRUTURA ORGANIZACIONAL.....	3
6.	SIGLAS E PALAVRAS-CHAVE.....	3
7.	MATERIAL.....	4
7.1	Características Construtivas.....	5
7.2	Características Mecânicas.....	5
7.3	Identificação.....	5
7.3.1.	No gancho.....	5
7.3.2.	Na embalagem.....	5
7.4	Ensaio.....	5
7.4.1.	Ensaio de Tipo .....	5
7.4.2.	Ensaio de Recebimento.....	5
7.4.3.	Ensaio Especiais.....	6
7.5	Amostragem.....	6
7.6	Transporte, Embalagem e Acondicionamento .....	6
7.7	Fornecimento .....	6
7.8	Garantia .....	6
8.	ANEXOS.....	6
8.1	Características Técnicas Garantidas - CTG.....	6

RESPONSÁVEL POR PM &amp; CONSTRUCTION BRAZIL

**Fernando Andrade**

**Assunto:** Gancho de Suspensão (PM Br 904.27.0)**Áreas de aplicação**

Perímetro: Brasil

Função Apoio: -

Função Serviço: -

Linha de Negócio: Infraestrutura e Redes

## 1. OBJETIVOS DO DOCUMENTO E ÁREA DE APLICAÇÃO

Este documento define os requisitos técnicos para aquisição de Gancho de Suspensão.

Este documento se aplica a ENEL Ceará, Goiás, Rio de Janeiro e São Paulo.

## 2. GESTÃO DA VERSÃO DO DOCUMENTO

Versão	Data	Descrição das mudanças
0	25/01/2022	Emissão da especificação técnica (PM-Br 904.27.0), desenho cancelado MP-15-16.

## 3. UNIDADES RESPONSÁVEIS PELO DOCUMENTO

Responsável pela elaboração do documento:

- Engineering Sup & Global St. Adoption

Responsável pela autorização do documento:

- Engineering Sup & Global St. Adoption

## 4. REFERÊNCIAS

- Procedimento Organizacional n.375 Gestão da Informação Documentada;
- Código Ético do Grupo Enel;
- Plano de Tolerância Zero à Corrupção;
- ABNT NBR 5426, Planos de amostragem e procedimentos na inspeção por atributos;
- ABNT NBR 7007, Aço-carbono e aço microligado para barras e perfis laminados a quente para uso estrutural – Requisitos;
- ABNT NBR 7397, Produto de aço e ferro fundido galvanizado por imersão a quente – Determinação da massa do revestimento por unidade de área – Método de ensaio;
- ABNT NBR 7398, Produto de aço ou ferro fundido galvanizado por imersão a quente – Verificação da aderência do revestimento - Método de ensaio;
- ABNT NBR 7399, Produto de aço e ferro fundido galvanizado por imersão a quente – Verificação da espessura do revestimento por processo não destrutivo – Método de ensaio;
- ABNT NBR 7400, Galvanização de produtos de aço e ferro fundido por imersão a quente – Verificação da uniformidade do revestimento – Método de ensaio;
- ABNT NBR 8094, Material metálico revestido e não-revestido – Corrosão por exposição à névoa salina;

**Assunto:** Gancho de Suspensão (PM Br 904.27.0)**Áreas de aplicação**

Perímetro: Brasil

Função Apoio: -

Função Serviço: -

Linha de Negócio: Infraestrutura e Redes

- ABNT NBR 8096, Material metálico revestido e não-revestido – Corrosão por exposição ao dióxido de enxofre – Método de ensaio;
- ABNT NBR 8158, Ferragens eletrotécnicas para redes aéreas de distribuição de energia elétrica – Especificação;
- ABNT NBR 12610, Alumínio e suas ligas – Tratamento de superfície – Determinação da espessura de camadas não condutoras – Método de correntes parasitas (Eddy current);
- ABNT NBR 15739, Ensaios não destrutivos – Radiografia em juntas soldadas – Detecção de descontinuidades;
- ABNT NBR 15817, Ensaios não destrutivos – Radiografia em fundidos – Detecção de descontinuidades;
- ABNT NBR NM 87, Aços carbono e ligados para construção mecânica – Designação e composição química;
- ABNT NBR NM 334, Ensaios não destrutivos – Líquidos penetrantes – Detecção de descontinuidades;
- ABNT NBR NM 342, Ensaios não destrutivos – Partículas magnéticas – Detecção de descontinuidades;
- ASTM E114, Standard Practice for Ultrasonic Pulse-Echo Straight-Beam Contact Testing.

**Notas:**

- 1) O fornecedor deve disponibilizar, para o inspetor da Enel, no local da inspeção, todas as Normas acima mencionadas, em suas últimas revisões.
- 2) Deverá ser usado o Sistema Internacional de Unidades (Sistema Métrico) para todo e qualquer fornecimento a ser realizado.

**5. POSIÇÃO DO PROCESSO COM RELAÇÃO À ESTRUTURA ORGANIZACIONAL**

Value Chain: Gestão da Rede

Macro Process: Gestão de Materiais

Process: Padronização de Componentes de Rede

**6. SIGLAS E PALAVRAS-CHAVE**

Siglas e Palavras-Chave	Descrição
ABNT/NBR	Associação Brasileira de Normas Técnicas/Normas Brasileiras

**Assunto:** Gancho de Suspensão (PM Br 904.27.0)

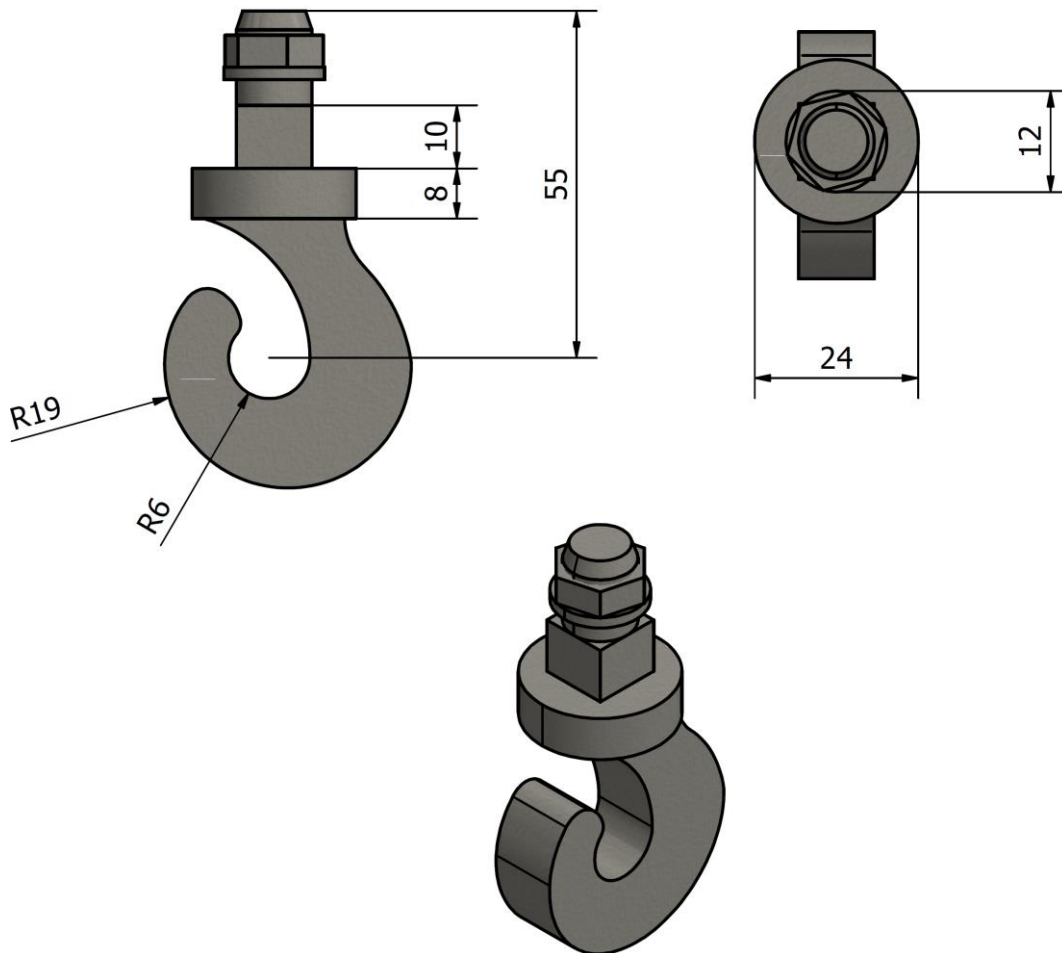
**Áreas de aplicação**

Perímetro: Brasil

Função Apoio: -

Função Serviço: -

Linha de Negócio: Infraestrutura e Redes

**7. MATERIAL**

**Figura 1 - Vistas do Gancho de Suspensão**
**Nota:** Dimensões em milímetros.

**Tabela 1 - Códigos**

Item	Tipo	Código Enel CE, GO,RJ e SP
1	1	250039
2	2	250034

**Material do Corpo (tipo 1):** Liga de alumínio ou liga de bronze estanhado;

**Material do Corpo (tipo 2):** Aço carbono 1010 a 1020;

**Material da Porca e arruela:** Liga de alumínio (tipo 1) ; aço carbono 1010 a 1020 (tipo 2).

**Assunto:** Gancho de Suspensão (PM Br 904.27.0)**Áreas de aplicação**

Perímetro: Brasil

Função Apoio: -

Função Serviço: -

Linha de Negócio: Infraestrutura e Redes

**7.1 Características Construtivas**

- a) A peça deve ter acabamento liso, uniforme e ser isenta de cantos vivos e rebarbas;
- b) A peça deve ser zincada a quente, com revestimento de zinco de espessura de camada de, no mínimo, 75 µm em toda superfície do material.

**7.2 Características Mecânicas**

O gancho devidamente instalado, deve suportar, os seguintes esforços:

- a)  $F = 650$  daN, no mínimo, sem sofrer ruptura;
- b)  $F = 390$  daN, sem apresentar deformação permanente;
- c) "F" conforme indicado na Figura 1.

**7.3 Identificação****7.3.1. No gancho**

Deve ser adequadamente gravado na peça de forma legível e indelével, no mínimo, as seguintes informações:

- a) Nome ou marca do fabricante;
- b) Mês e ano de fabricação;
- c) Carga mínima de ruptura (daN).

**7.3.2. Na embalagem**

- a) Nome ou marca do fabricante;
- b) Identificação completa do conteúdo;
- c) Tipo e quantidade;
- d) Massa (bruta e líquida) e dimensões do volume;
- e) Nome do usuário;
- f) Número da ordem de compra e da nota fiscal.

**7.4 Ensaio****7.4.1. Ensaio de Tipo**

- a) Inspeção visual e dimensional;
- b) Ensaio mecânicos:
  - Ensaio de Tração, conforme ABNT NBR 8158 e item 7.2 desta especificação;
- c) Ensaio de revestimento de zinco (se o material for aço carbono):
  - Ensaio de aderência da camada, conforme ABNT NBR 7398;
  - Ensaio de espessura da camada, conforme ABNT NBR 7399;
  - Ensaio de uniformidade da camada, conforme ABNT NBR 7400;
  - Ensaio de massa por unidade de área, conforme ABNT NBR 7397.
- d) Ensaio de espessura da camada de anodização (se o material for alumínio), conforme ABNT NBR 12610;
- e) Determinação da composição química, conforme ABNT NBR NM 87 e ABNT NBR 7007;
- f) Ensaio de corrosão por exposição à névoa salina, conforme ABNT NBR 8094, por um período mínimo de 168 h.

**7.4.2. Ensaio de Recebimento**

Os ensaios de recebimento são os ensaios citados nas alíneas a) a d) do item 7.4.1 deste documento.

**Assunto:** Gancho de Suspensão (PM Br 904.27.0)**Áreas de aplicação**

Perímetro: Brasil

Função Apoio: -

Função Serviço: -

Linha de Negócio: Infraestrutura e Redes

**Nota:** Os ensaios de composição química e de corrosão por exposição à névoa salina são ensaios complementares de recebimento e devem ser realizados quando solicitados, a qualquer momento, pela Enel ou quando acordado com o fabricante.

**7.4.3. Ensaios Especiais**

- a) Partículas magnéticas, conforme ABNT NBR NM 342;
- b) Radiografias por raios X, conforme ABNT NBR 15817 (para fundidos) ou ABNT NBR 15739 (para juntas soldadas);
- c) Líquidos penetrantes, conforme ABNT NBR NM 334;
- d) Ultrassom, conforme ASTM E114;
- e) Ensaio de corrosão por exposição ao dióxido de enxofre, conforme ABNT NBR 8096.

**Nota:** Os ensaios especiais devem ser realizados quando solicitados pela Enel. A amostragem deve ser acordada previamente entre a Enel e o fornecedor.

**7.5 Amostragem**

Conforme ABNT NBR 8158 e relacionado abaixo:

- a) Inspeção visual e dimensional - NQA 1,5% - Nível de inspeção I;
- b) Ensaios mecânicos - NQA 1,5% - Nível de inspeção S3;
- c) Ensaios de revestimento de zinco e de espessura da camada de anodização - NQA 4,0% - Nível de inspeção S3;
- d) Determinação da composição química - NQA 4,0% - Nível de inspeção S3;
- e) Ensaio de corrosão por exposição à névoa salina - NQA 4,0% - Nível de inspeção S3.

**7.6 Transporte, Embalagem e Acondicionamento**

- a) Prever embalagem que contribua com economia circular e meio ambiente;
- b) Cada gancho deve ser acondicionado individualmente em embalagem adequada que permita o seu manuseio, armazenamento e transporte, desde a fábrica até o local de instalação sem lhes causar danos;
- c) Os ganchos devem ser acondicionados em caixas de papelão paletizadas, com massa máxima de 23 kg;
- d) O acondicionamento deve ser adequado ao transporte previsto, às condições de armazenagem e ao manuseio, de comum acordo entre o fabricante e usuário.

**7.7 Fornecimento**

Para fornecimento à Enel Distribuição Ceará, Enel Distribuição Goiás, Enel Distribuição Rio e Enel Distribuição São Paulo deve-se ter protótipo previamente homologado.

**7.8 Garantia**

18 meses a partir da data de entrada em operação ou 24 meses, a partir da entrega, prevalecendo o prazo referente ao que ocorrer primeiro, contra qualquer defeito de fabricação, material e acondicionamento.

**8. ANEXOS****8.1 Características Técnicas Garantidas - CTG**