

Assunto: Medição de Geração Própria de Grupo Gerador de Unidade Consumidora de Média Tensão**Áreas de aplicação**

Perímetro: Brasil

Função Apoio: -

Função Serviço:

Linha de Negócio: Infraestrutura e Redes

CONTEÚDO

1.	OBJETIVOS DO DOCUMENTO E ÁREA DE APLICAÇÃO	2
2.	GESTÃO DA VERSÃO DO DOCUMENTO.....	2
3.	UNIDADES DA VERSÃO DO DOCUMENTO	2
4.	REFERÊNCIAS	2
4.1	RESOLUÇÕES ANEEL	2
4.2	NORMAS REGULAMENTADORAS.....	2
5.	SIGLAS E PALAVRAS-CHAVE.....	3
6.	DESCRIÇÃO.....	3
6.1	TERMINOLOGIA	3
6.2	CONDIÇÕES GERAIS DE APROVEITAMENTO DA GERAÇÃO	4
6.3	MEDIÇÃO	6
6.4	ENERGIA GERADA	8
6.5	SOLICITAÇÃO DE ADESÃO AO INCENTIVO DE GERAÇÃO PRÓPRIA	9
6.6	PRAZOS DE ATENDIMENTO.....	9
6.7	ACORDO OPERACIONAL	10
6.8	CONTRATO DE ADESÃO.....	10
7.	ANEXOS.....	10
	Anexo A – Solicitação de Adesão ao Incentivo de Geração Própria	11
	Anexo B – Vistoria	12
	Anexo C – Modelo de Contrato de Adesão – Consumidor Regulado.....	13
	Anexo D – Modelo de Contrato de Adesão – Consumidor Livre	20
	Anexo E – Modelo de Contrato de Adesão – Injeção na Rede.....	27
	Anexo F – Modelo de Acordo Operacional.....	35
	Anexo G – Diagrama Unifilar da Medição da Geração	37

RESPONSÁVEL OPERAÇÃO E MANUTENÇÃO BRASIL
Victor Balbontin Artus

Assunto: Medição de Geração Própria de Grupo Gerador de Unidade Consumidora de Média Tensão**Áreas de aplicação**

Perímetro: Brasil

Função Apoio: -

Função Serviço:

Linha de Negócio: Infraestrutura e Redes

1. OBJETIVOS DO DOCUMENTO E ÁREA DE APLICAÇÃO

Estabelecer as condições de acesso, definir critérios técnicos, operacionais e de projetos, aplicáveis à medição do aproveitamento da geração própria ociosa nas unidades consumidoras de média tensão, pertencentes ao Grupo A, com conexão ou não ao Sistema Elétrico da Enel Distribuição Rio/Enel Distribuição Ceará, objetivando assegurar condições técnicas e de segurança adequadas.

Esta Norma Técnica se aplica às unidades consumidoras de Média tensão, pertencente ao Grupo A que possuam em suas instalações unidades geradoras registradas ou outorgadas pela ANEEL.

Este documento se aplica a Infraestruturas e Redes Brasil na operação de distribuição.

2. GESTÃO DA VERSÃO DO DOCUMENTO

Versão	Data	Descrição das mudanças
1	02/03/2018	Emissão da especificação técnica

3. UNIDADES DA VERSÃO DO DOCUMENTO

Responsável pela elaboração do documento:

- Operação e Manutenção Brasil.

Responsável pela autorização do documento:

- Qualidade de Processos Brasil.

4. REFERÊNCIAS**4.1 RESOLUÇÕES ANEEL**

Resolução Normativa ANEEL Nº 414 de 09/09/2010, Estabelece as condições gerais de fornecimento de energia elétrica de forma atualizada e consolidada;

Resolução Normativa ANEEL Nº 690 de 08/12/2015, Regula o disposto na Portaria MME nº 44/2015 e aprova o Edital de Chamada Pública para Incentivo à Geração Própria e seu Anexo.

4.2 NORMAS REGULAMENTADORAS

- NR-10, Segurança em Instalações e Serviços em Eletricidade;
- NR-20, Segurança e Saúde no Trabalho com Inflamáveis e Combustíveis;
- NR-33, Segurança e Saúde nos Trabalhos em Espaços Confinados.
- CNC-OMBR-MAT-18-0035-EDRJ Consumidor Autoprodutor de Energia;

Assunto: Medição de Geração Própria de Grupo Gerador de Unidade Consumidora de Média Tensão**Áreas de aplicação**

Perímetro: Brasil

Função Apoio: -

Função Serviço:

Linha de Negócio: Infraestrutura e Redes

- CNC-OMBR-MAT-18-0165-EDRJ Fornecimento de Energia Elétrica em Tensão Secundária.
- CNC-OMBR-MAT-18-0131-EDRJ Conexão de Central Geradora de Energia ao Sistema Elétrico da Coelce;
- WKI-OMBR-MAT-18-0072-EDCE Instruções para Instalação de Geradores Particulares;
- Procedimento Organizacional n.375 Gestão da Informação Documentada;
- Código Ético do Grupo Enel;
- Plano de Tolerância Zero à Corrupção.

5. SIGLAS E PALAVRAS-CHAVE

Palavras Chaves	Descrição
Redes de Linhas de Distribuição	Conjunto de estruturas, utilidades, condutores e equipamentos elétricos, aéreos ou subterrâneos, utilizados para a distribuição da energia elétrica, operando em baixa, média e, ou alta tensão de distribuição. Geralmente, as linhas são circuitos radiais e as redes são circuitos malhados ou interligados.
Média Tensão	Tensão entre fases cujo valor eficaz é superior a 1 kV e inferior a 69 kV.
Grupo Gerador	Consiste em um ou mais motores alternativos de combustão interna para produzir energia mecânica e um ou mais alternadores para converter a energia mecânica em energia elétrica.

6. DESCRIÇÃO**6.1 TERMINOLOGIA****6.1.1 Intertravamento**

Conexão mecânica, elétrica, eletromecânica ou eletrônica, que relaciona dois mecanismos, tornando-os interdependentes, ou seja, a liberação da operação de um mecanismo depende de condições predeterminadas do outro e vice-versa. Aplicam-se as operações de chaves de manobras dos sistemas elétricos, onde a possibilidade do fechamento de uma, está controlada pela condição prévia da abertura de outra chave e vice-versa. Não atendida esta condição, o sistema trava, impedindo a operação e, evitando-se manobras indesejáveis.

6.1.2 Operação em Rampa

Transferência de carga de modo gradativo entre a Enel Distribuição Rio/Enel Distribuição Ceará e um gerador particular de um consumidor ou vice-versa.

6.1.3 Paralelismo Estendido

Assunto: Medição de Geração Própria de Grupo Gerador de Unidade Consumidora de Média Tensão**Áreas de aplicação**

Perímetro: Brasil

Função Apoio: -

Função Serviço:

Linha de Negócio: Infraestrutura e Redes

Operação em paralelo de um gerador particular de um consumidor com a rede de distribuição, com tempo superior a 15 segundos, aceito em projeto e acordado com a Enel Distribuição Rio/Enel Distribuição Ceará.

6.1.4 Paralelismo Momentâneo

Operação em paralelo de um gerador particular de um consumidor com a rede de distribuição, por tempo limitado a 15 segundos para permitir a transferência de carga da Enel Distribuição Rio/Enel Distribuição Ceará para o gerador ou vice-versa.

6.1.5 Paralelismo Permanente

Operação em paralelo de um gerador particular de um consumidor com a rede de distribuição, com funcionamento previsto de 24 horas por dia, todos os dias do ano ou boa parte do ano, aceito em projeto e acordado com a Enel Distribuição Rio/Enel Distribuição Ceará.

6.1.6 Ponto de Conexão

Conjunto de equipamentos que se destina a estabelecer a conexão na fronteira entre as instalações da Enel Distribuição Rio/Enel Distribuição Ceará e do consumidor.

6.1.7 Ponto de Entrega

Ponto de conexão do sistema elétrico da concessionária com as instalações elétricas da unidade consumidora, caracterizando-se como o limite de responsabilidade do fornecimento.

6.1.8 Acordo Operacional

Acordo, celebrado entre as partes, que descreve e define as atribuições, responsabilidades e o relacionamento técnico-operacional do ponto de conexão e instalações de conexão, quando o caso, e estabelece os procedimentos necessários ao Sistema de Medição para Faturamento - SMF.

6.2 CONDIÇÕES GERAIS DE APROVEITAMENTO DA GERAÇÃO**6.2.1 Condições Gerais**

6.2.1.1 O aproveitamento da geração ociosa deve ser registrado conforme indicado no item 5.2 independente da forma de conexão do gerador ao sistema da Distribuidora, podendo este estar conectado ou não a rede de distribuição.

6.2.1.2 As instalações elétricas da geração da unidade consumidora devem estar rigorosamente de acordo com os documentos Enel Distribuição Rio/Enel Distribuição Ceará citados nos itens 2.3 e 2.4 desta norma técnica.

6.2.1.3 Para novas unidades geradoras que queiram aderir ao sistema proposto nesta norma técnica, devem atender aos documentos Enel Distribuição Rio/Enel Distribuição Ceará, citados no item anterior.

6.2.1.4 A energia elétrica proveniente do Grupo Gerador não pode causar nenhuma interferência na medição da Enel Distribuição Rio/Enel Distribuição Ceará.

6.2.1.5 Poderão participar da Chamada Pública as unidades consumidoras que atendam cumulativamente aos seguintes requisitos:

I - atendidas pelo Sistema Interligado Nacional – SIN;

Assunto: Medição de Geração Própria de Grupo Gerador de Unidade Consumidora de Média Tensão

Áreas de aplicação

Perímetro: Brasil
 Função Apoio: -
 Função Serviço:
 Linha de Negócio: Infraestrutura e Redes

- II - atendidas por distribuidoras de energia elétrica participantes da Câmara de Comercialização de Energia Elétrica – CCEE;
- III - enquadradas nas modalidades tarifárias horárias, pertencentes ao Grupo A, que adquiram energia em condições reguladas ou no Ambiente de Comercialização Livre - ACL;
- IV - possuam em suas instalações unidades geradoras registradas ou outorgadas;
- V - não tenham, nos últimos cinco anos, montantes de geração registrados na CCEE, para liquidação no mercado de curto prazo, comercialização ou autoconsumo remoto; e
- VI - que não tenham aderido ao “Sistema de Compensação de Energia Elétrica”, de que trata a Resolução Normativa ANEEL nº 482, de 17 de abril de 2012.

6.2.2 Formas de Conexão e Geração

A geração pode ser realizada com ou sem conexão ao sistema da Distribuidora conforme os itens a seguir.

6.2.2.1 Geração de Consumidor sem Injeção na Rede

Conforme diagrama da figura 1, a energia gerada continua sendo destinada exclusivamente à carga, que, com o incentivo dado, passa a consumir mais energia da unidade geradora e, conseqüentemente, menos energia da distribuidora.

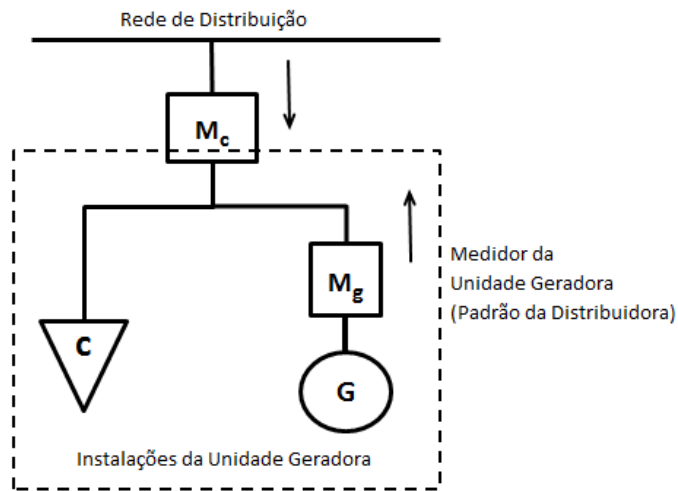


Figura 1: Diagrama esquemático da configuração referente à geração de consumidor cativo/livre sem injeção na rede

Assunto: Medição de Geração Própria de Grupo Gerador de Unidade Consumidora de Média Tensão
Áreas de aplicação

Perímetro: Brasil

Função Apoio: -

Função Serviço:

Linha de Negócio: Infraestrutura e Redes

6.2.2.2 Geração de Consumidor Cativo/Livre com Injeção na Rede

Devido à exportação de energia para a rede de distribuição, é necessário que, além da instalação do medidor na unidade geradora, o medidor conectado à rede de distribuição seja bidirecional, conforme figura 2. Além disso, o consumidor deve atender aos requisitos técnicos solicitados pela distribuidora para viabilizar esta injeção, no tocante a segurança, proteção, e demais critérios.

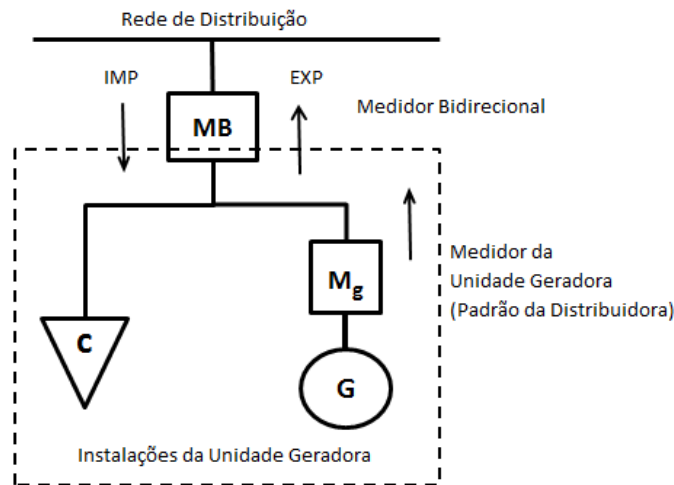


Figura 2: Diagrama esquemático da configuração referente à geração de consumidor cativo/livre com injeção na rede

6.3 MEDIÇÃO

6.3.1 Equipamentos e Instalações da Medição

6.3.1.1 A fim de comprovar o montante de energia gerado, a distribuidora deverá instalar equipamento de medição exclusivo para este fim.

6.3.1.2 O equipamento de medição do montante de energia gerado deve atender às mesmas especificações exigidas para a medição do faturamento de uma unidade consumidora do grupo A, que adquira energia apenas em condições reguladas.

6.3.1.3 No caso de consumidor livre, não é necessário que o equipamento de medição atenda ao padrão exigido pela CCEE, sendo suficiente que seja observado o disposto no item 6.3.1.2.

6.3.1.4 As adequações necessárias das instalações de geração própria, são de responsabilidade do titular da unidade consumidora, bem como a custódia dos equipamentos de medição da distribuidora, na qualidade de depositário a título gratuito.

6.3.1.5 Caso não seja viável a medição conjunta, a distribuidora deverá instalar um equipamento de medição para cada unidade geradora.

Assunto: Medição de Geração Própria de Grupo Gerador de Unidade Consumidora de Média Tensão**Áreas de aplicação**

Perímetro: Brasil

Função Apoio: -

Função Serviço:

Linha de Negócio: Infraestrutura e Redes

6.3.1.6 Caso a unidade consumidora venha a exportar energia para o sistema de distribuição, o medidor de faturamento deve garantir o registro dessa exportação de energia e deve ser instalado pela distribuidora.

6.3.1.7 A frequência de leitura da medição da geração própria deve considerar o disposto nos art. 4º e art.6º, § 1º da REN 690, principalmente nos casos em que o ciclo de faturamento do consumo não seja coincidente com o mês civil.

6.3.1.8 A Enel Distribuição Rio/Enel Distribuição Ceará considera que a geração ocorre em baixa tensão, devendo a tensão nominal de saída do gerador ser de trifásica a 4 fios (3 fases e 1 neutro) 220 V para a Enel Distribuição Rio e 380 V para a Enel Distribuição Ceará. Caso o gerador possua outra tensão de saída, deve ser providenciada transformação de tensão para as estabelecidas acima.

6.3.1.9 A medição ocorrerá em baixa tensão, com a utilização de Transformadores de Corrente (TCs) e Transformadores de Potencial (TPs), e quando necessário, chave de aferição e medidor eletrônico.

6.3.1.10 A critério da Enel Distribuição Rio/Enel Distribuição Ceará poderá ser utilizada medição por comunicação remota na geração. Em caso de medição convencional, a leitura do medidor será feita por representantes da Enel Distribuição Rio/Enel Distribuição Ceará.

6.3.1.11 É de responsabilidade do interessado o trecho da instalação elétrica que vai desde a saída do gerador até o sistema de medição, inclusive o seu dimensionamento elétrico, devendo a fiação ser instalada em eletroduto aparente em toda a sua extensão, onde circular energia não medida. Em casos de pontos acessíveis neste trecho, os mesmos devem possuir lacres da Enel Distribuição Rio/Enel Distribuição Ceará, os quais somente podem ser removidos por representantes da distribuidora.

6.3.1.12 O dimensionamento da proteção e do transformador de corrente deverá ser de acordo com a tabela 1 abaixo. Os materiais utilizados deverão ser de fabricantes aprovados tecnicamente pela Enel Distribuição Rio/Enel Distribuição Ceará.

6.3.1.13 A qualquer hora deve ser facultado aos profissionais a serviço da Enel Distribuição Rio/Enel Distribuição Ceará o livre acesso às instalações de medição de geração, bem como ao(s) gerador(es) participantes do sistema de geração própria para fins de inspeção.

Assunto: Medição de Geração Própria de Grupo Gerador de Unidade Consumidora de Média Tensão
Áreas de aplicação

Perímetro: Brasil

Função Apoio: -

Função Serviço:

Linha de Negócio: Infraestrutura e Redes

Tabela 1: Dimensionamento da proteção e medição da geração em BT

Gerador		Disjuntor BT (A)	TC Corrente ^(NOTA 3) Primária (A)/5A
Potência (kVA) ^(NOTA 1)	Tensão (V) ^(NOTA 2) (VFN/VFF)		
≤ 30	127/220	90	200
	220/380	50	200
30 < P ≤ 45	127/220	125	200
	220/380	70	200
45 < P ≤ 75	127/220	200	200
	220/380	125	200
75 < P ≤ 112,5	127/220	300	400
	220/380	175	200
112,5 < P ≤ 150	127/220	400	400
	220/380	250	400
150 < P ≤ 225	127/220	600	600
	220/380	400	400
225 < P ≤ 300	127/220	800	800
	220/380	600	600

NOTA 1: Para capacidade de geração maiores que 300 kVA, deverão ser realizados cálculos específicos para dimensionamento da proteção.

NOTA 2: Tensão nominal da Enel Distribuição Rio 127/220 V e da Enel Distribuição Ceará 220/380 V.

NOTA 3: Utilização do TC em função da corrente do medidor.

6.3.2 Padrão de Medição da Energia do Gerador

6.3.2.1 No Anexo G consta o Diagrama Unifilar para a medição da energia fornecida pelo gerador, a qual deve ser instalada em mureta, painéis metálicos, conforme a melhor condição de cada instalação, a ser definida pela Enel Distribuição Rio/Enel Distribuição Ceará.

6.4 ENERGIA GERADA

6.4.1 Montante de Energia Gerada

6.4.1.1 O montante de energia elétrica gerado pela unidade consumidora contratada no âmbito da Chamada Pública, não deve alterar o faturamento regular do consumo de energia elétrica e o uso do sistema de distribuição.

6.4.1.2 A Distribuidora deve considerar o montante de energia gerado pela unidade consumidora no cômputo do consumo faturado.

6.4.1.3 A energia gerada no posto tarifário ponta não será considerada para fins de pagamento.

6.4.1.4 Para fins de contabilização no Mercado de Curto Prazo – MCP, a energia gerada pelos consumidores cativos será utilizada para recompor a carga da distribuidora, em concordância com o indicado no item 6.4.1.1.

Assunto: Medição de Geração Própria de Grupo Gerador de Unidade Consumidora de Média Tensão**Áreas de aplicação**

Perímetro: Brasil

Função Apoio: -

Função Serviço:

Linha de Negócio: Infraestrutura e Redes

6.4.1.5 O consumidor cuja unidade geradora venha a injetar energia no sistema de distribuição deve contratar acesso temporário, nos termos da Resolução Normativa nº 506, de 04 de setembro de 2012 ou outra resolução que a suceda.

6.5 SOLICITAÇÃO DE ADESÃO AO INCENTIVO DE GERAÇÃO PRÓPRIA**6.5.1 Disposições Gerais**

O consumidor interessado em aderir ao incentivo de geração própria, conforme divulgado na Chamada Pública, deverá encaminhar a Enel Distribuição Rio/Enel Distribuição Ceará o formulário Solicitação de Adesão ao Incentivo de Geração Própria conforme anexo A.

6.5.2 Vistoria

De posse da Solicitação de Acesso, a Enel Distribuição Rio/Enel Distribuição Ceará agendará com o interessado uma vistoria preliminar nas instalações, juntamente com o responsável técnico da obra, para verificação das condições técnicas da instalação, utilizando o formulário de Vistoria conforme anexo B, definindo as condições técnicas do Projeto.

6.5.3 Apresentação do Projeto

O projeto deve ser apresentado, em 3 vias, para análise pela Enel Distribuição Rio/Enel Distribuição Ceará conforme a finalidade de utilização da geração e deve conter no mínimo:

- a) Diagrama unifilar da instalação, em 3 vias, no formato A4, contemplando a geração, instalação de BT, transformação MT/BT, proteção e a proposta da instalação da medição da geração;
- b) Uma via da ART – Anotação de Responsabilidade Técnica do Engenheiro Eletricista, emitida pelo Conselho Regional de Engenharia e Agronomia - CREA;
- c) Registro ou Outorga da unidade geradora na ANEEL;
- d) Licença ambiental simplificada (caso seja exigida conforme legislação vigente);
- e) Memorial descritivo do projeto com planta de situação;
- f) Projeto das instalações de conexão, localização da geração, arranjo físico e esquemas;
- g) Memória de cálculo da capacidade de interrupção do disjuntor de BT em função das características do gerador e da fiação (seção e comprimento);
- h) Características do gerador como tensão, potência máxima, tipo de combustível;
- i) Para geração que opere em paralelismo, deve apresentar as informações sobre a proteção da mesma para executar este paralelismo.

6.5.4 Vistoria Final

Após conclusão da obra o interessado solicita a Enel Distribuição Rio/Enel Distribuição Ceará a vistoria final da obra.

Antes da colocação em serviço do grupo gerador, deve ser feita inspeção pela Enel Distribuição Rio/Enel Distribuição Ceará, a fim de verificar se a obra foi executada de acordo com o projeto aprovado e a realização de testes necessários para verificar o funcionamento da instalação.

6.6 PRAZOS DE ATENDIMENTO

A Distribuidora estipula os prazos máximos para informar ao interessado o resultado das diversas etapas do processo de conexão da geração própria ao sistema de distribuição, contados a partir da solicitação do interessado para as diversas etapas, conforme tabela 2.

Assunto: Medição de Geração Própria de Grupo Gerador de Unidade Consumidora de Média Tensão**Áreas de aplicação**

Perímetro: Brasil

Função Apoio: -

Função Serviço:

Linha de Negócio: Infraestrutura e Redes

Tabela 2: Prazos de atendimento

Etapa	Prazo (dias)
Análise do Projeto	30
Realizar vistoria preliminar (área urbana)	3 ^(NOTA 1)
Realizar vistoria preliminar (área rural)	5 ^(NOTA 1)
Entregar relatório de vistoria preliminar	3 ^(NOTA 1)
Realizar vistoria final	3
Entregar relatório de vistoria final	3
Aprovar Ponto de Conexão	7

NOTA 1: dias úteis.

6.7 ACORDO OPERACIONAL

O consumidor com geração que fizer injeção na rede da Distribuidora, deve firmar um Acordo Operacional com a Enel Distribuição Rio/Enel Distribuição Ceará, conforme modelo do Anexo F.

6.8 CONTRATO DE ADESÃO

A distribuidora é responsável pela verificação do atendimento pela unidade consumidora das condições dispostas nesta Norma Técnica e no contrato de adesão, conforme modelos dos Anexos C ao E.

7. ANEXOS

Anexo A - Solicitação de Adesão ao Incentivo de Geração Própria;

Anexo B - Vistoria;

Anexo C - Modelo de Contrato de Adesão - Consumidor Regulado;

Anexo D - Modelo de Contrato de Adesão - Consumidor Livre;

Anexo E - Modelo de Contrato de Adesão - Injeção na Rede;

Anexo F - Modelo de Acordo Operacional;

Anexo G - Diagrama Unifilar - Sistema de Medição da Geração.

Assunto: Medição de Geração Própria de Grupo Gerador de Unidade Consumidora de Média Tensão**Áreas de aplicação**

Perímetro: Brasil

Função Apoio: -

Função Serviço:

Linha de Negócio: Infraestrutura e Redes

Anexo A – Solicitação de Adesão ao Incentivo de Geração Própria

TIMBRE OU IDENTIFICAÇÃO DO RESPONSÁVEL PELA UNIDADE CONSUMIDORA

Município, ___ de _____ de 2016.

empresa (Enel Distribuição)
À _____A/C: Grandes Clientes
Endereço da empresa (Enel Distribuição)_____
CEP da empresa (Enel Distribuição Rio/Enel)**MANIFESTAÇÃO DE INTERESSE EM PARTICIPAÇÃO DA
INCENTIVO DA GERAÇÃO PRÓPRIA****CHAMADA PÚBLICA PARA**

Prezados Senhores,

Em virtude da 1ª Chamada Pública para Incentivo da Geração conforme Portaria MME nº44, de 10 de março de 2015, normatizada pela Resolução nº 690 de 08 de dezembro de 2015 para fins de incentivo à geração própria de unidades consumidoras, viemos por meio desta, formalizar o interesse da empresa **XXXXXXXXXX**, CNPJ nº **XX.XXX.XXX/XXXX-XX**, com unidade consumidora cadastrada nesta concessionária sob o código do cliente NUC **XXXXXX**, em participar da citada Chamada Pública com as seguintes Unidades Geradoras:

Unidade Geradora (Unid.)	Fonte Energética	Potência (kW)
Unidade 1		
Unidade 2		
Unidade 3		
...

Declaramos para os devidos fins, que a referida unidade consumidora possui disponibilidade de geração adicional de energia elétrica, nos termos do item 3.1.1 do Edital de Chamada Pública.

Sem mais para o momento, ficamos no aguardo de suas orientações para prosseguimento do processo de adesão.

Atenciosamente,

Assinatura do(s) Representante(s) Legal(ais)_____
Nome legível e CPF

Assunto: Medição de Geração Própria de Grupo Gerador de Unidade Consumidora de Média Tensão
Áreas de aplicação

Perímetro: Brasil

Função Apoio: -

Função Serviço:

Linha de Negócio: Infraestrutura e Redes

Anexo B – Vistoria

A.1 Informações Preliminares	
A.1.1 Unidade Consumidora	
Nº do Cliente:	
Nome do Cliente:	
Endereço:	
Tipo de Ligação:	
<input type="checkbox"/> Industrial	<input type="checkbox"/> Comercial
<input type="checkbox"/> Rural	<input type="checkbox"/> Outros
Tipo de Geração Solicitada:	
<input type="checkbox"/> Consumo próprio	
<input type="checkbox"/> Injeção na rede de distribuição	
Demanda Contratada: _____	
A.1.2 Geração Própria de Energia	
Nº Geradores:	
Tipo de Geração:(óleo diesel, bio-diesel, gás natural, biogás, óleo combustível, etc):	
Potência de cada Gerador (kW):	
Corrente de saída do Gerador (A):	
Necessidade do uso de TC na medição da geração?	
Tensão de saída do Gerador (V):	
Necessidade de uso de TP na medição da geração?	
Tensão secundária do Transformador da SE:	
Disjuntor Geral da SE (marca e modelo):	
Proteção (relés) existentes na SE:	
Qual a relação do TC da medição de faturamento?	
Possui chave fusível ou faca na entrada? Para casos de chave faca, possui disjuntor geral?	
Está conectado no GLV ou direto na rede?	
O medidor é bidirecional?	
Possui chave reversora? Haverá bloqueio de fluxo de energia?	
Qual a quantidade de ciclo do gerador?	
Memorial descritivo, localização, arranjo físico e diagramas	
A.1.3 Diagrama unifilar da instalação (Gerador–SE) e localização da medição da geração	
A.1.4 Fotos do Local	

_____, ____ de _____ de 2016

 Assinatura do Técnico Responsável

Assunto: Medição de Geração Própria de Grupo Gerador de Unidade Consumidora de Média Tensão**Áreas de aplicação**

Perímetro: Brasil

Função Apoio: -

Função Serviço:

Linha de Negócio: Infraestrutura e Redes

Anexo C – Modelo de Contrato de Adesão – Consumidor Regulado**CONTRATO DE ADESÃO DE GERAÇÃO PRÓPRIA N.º 000/2015 QUE ENTRE SI FAZEM A****XXXXXXXXXXXXXXXXXXXXXXXXXXXXX E XXXXXXXXXXXXXXXXXXXXXXXX,
NA FORMA ABAIXO:**

A _____, com sede na cidade de _____, **Endereço**, inscrita no CNPJ/MF sob o nº _____, doravante denominada **DISTRIBUIDORA**, neste ato representado pelo _____, portador da Carteira de Identidade n.º _____, e inscrito no CPF n.º _____, e de outro lado, _____, doravante denominada **CONSUMIDOR**, inscrito no CNPJ/MF n.º _____, estabelecida na _____ **Endereço**, representada por _____, portador da Carteira de Identidade n.º _____, e inscrito no CPF n.º _____, e, em observância ao disposto Portaria Ministerial nº XXXXX, e demais regulamentos que regem a espécie, resolvem celebrar o presente Contrato, pelas condições estabelecidas nas seguintes cláusulas:

CONSIDERANDO:

- a) Portaria MME Nº 44/2015;
- b) Portaria MME Nº 381/2015;
- c) Resolução Aneel Nº xxxx/2015;
- d) Edital nº xxxx/2015;
- e) Que a DISTRIBUIDORA realizou Chamada Pública para Incentivo à Geração Própria de unidades consumidoras, do grupo A, conectadas a sua rede de distribuição;
- f) Que a DISTRIBUIDORA pagará por toda a energia própria gerada durante a vigência deste contrato;
- g) Que a(s) unidade(s) geradora(s) do CONSUMIDOR, instalada(s) no município de _____, Estado _____, conectada à _____, utilizará(ão) como fonte energética _____, conforme consta no registro ou outorga;
- h) Que a despesa incorrida pela DISTRIBUIDORA com o pagamento da geração será reembolsada por meio do Encargo de Serviço do Sistema – ESS_SE;
- i) Que o CONSUMIDOR obteve o registro para Geração Distribuída na ANEEL, de acordo com Ofício ANEEL Nº xxxxxxxx – SCG/ANEEL, de xxxxxxxxxxxxxxxx;
- j) Que o CONSUMIDOR declarou que possui disponibilidade de geração adicional de energia elétrica, nos termos do item 3.1.2.1 do EDITAL XX/2015;
- k) Que é de responsabilidade do CONSUMIDOR informar e manter atualizadas todas e quaisquer licenças e/ou informações cadastrais necessárias para a operação das unidades de geração própria de energia elétrica.

Assunto: Medição de Geração Própria de Grupo Gerador de Unidade Consumidora de Média Tensão**Áreas de aplicação**

Perímetro: Brasil

Função Apoio: -

Função Serviço:

Linha de Negócio: Infraestrutura e Redes

DO OBJETO

CLÁUSULA PRIMEIRA - Constitui objeto do presente contrato o incentivo à geração própria de unidade consumidora conectada à rede da distribuidora, conforme especificações do Edital do N° XX/2015 e seus Anexos.

DO PRAZO DE VIGÊNCIA

CLÁUSULA SEGUNDA - O presente CONTRATO terá início na data da sua assinatura e vigorará até que sejam concluídos os pagamentos referentes à aquisição da energia própria gerada, até o dia 31 de dezembro de 2016, conforme previsto na Portaria MME nº 44/2015.

DA GERAÇÃO PRÓPRIA DE ENERGIA

CLÁUSULA TERCEIRA - Fica, desde já, acordado entre as partes que a energia própria, relativo ao objeto deste contrato, será gerada pelo CONSUMIDOR na(s) unidade(s) geradora(s) com a potência instalada de:

_____ (kVA), em corrente alternada trifásica, na frequência de 60 Hz (sessenta Hertz) e na tensão nominal de fornecimento entre fases de__ Volts (V); e
_____ (kVA), em corrente alternada trifásica, na frequência de 60 Hz (sessenta Hertz) e na tensão nominal de fornecimento entre fases de__ Volts (V).

CLÁUSULA QUARTA - A energia elétrica gerada será valorada pela média semanal do Custo Marginal de Operação – CMO do submercado da distribuidora, limitado ao valor do primeiro patamar da curva de custo do déficit, sem incidência de tributos.

CLÁUSULA QUINTA - Eventuais aumentos na potência da geração instalada deverão ser precedidos de registro junto à Agência Nacional de Energia Elétrica – ANEEL e comunicados formalmente à Distribuidora.

DA UNIDADE CONSUMIDORA

CLÁUSULA SEXTA - O CONSUMIDOR deverá garantir a observância, na unidade consumidora, das normas e padrões disponibilizados pela DISTRIBUIDORA, assim como daquelas expedidas pelos órgãos oficiais competentes, naquilo que couber e não dispuser contrariamente à regulamentação da ANEEL.

CLÁUSULA SÉTIMA - O CONSUMIDOR deverá providenciar as adequações necessárias na unidade consumidora, de forma a possibilitar a instalação do sistema de medição da energia elétrica na saída da unidade geradora.

CLÁUSULA OITAVA - A DISTRIBUIDORA deverá realizar vistoria na unidade consumidora, objetivando identificar a observância às normas técnicas e aos seus padrões, assim como daquelas expedidas pelos órgãos oficiais competentes, identificadas inadequações, o CONSUMIDOR deverá proceder às correções necessárias.

Assunto: Medição de Geração Própria de Grupo Gerador de Unidade Consumidora de Média Tensão
Áreas de aplicação

Perímetro: Brasil

Função Apoio: -

Função Serviço:

Linha de Negócio: Infraestrutura e Redes

PARÁGRAFO ÚNICO - Não sendo identificadas inadequações na VISTORIA, a distribuidora deverá proceder à instalação dos equipamentos de medição.

DA MEDIÇÃO, DA LEITURA E DO FATURAMENTO

CLÁUSULA NONA - A DISTRIBUIDORA será responsável pela instalação, pela operação e pela manutenção do sistema de medição, necessário à apuração dos valores de energia gerada.

PARÁGRAFO PRIMEIRO - Fica da critério da DISTRIBUIDORA escolher os medidores, padrões de aferição e demais equipamentos de medição que julgar necessários, assim como sua substituição ou reprogramação, quando considerada conveniente ou necessária, observados os critérios estabelecidos na legislação metrológica aplicável a cada equipamento.

PARÁGRAFO SEGUNDO - A DISTRIBUIDORA deverá avaliar os requisitos técnicos para os equipamentos de medição, no que se refere à necessidade de: bidirecionalidade, sincronismo, identificação das perdas elétricas e demais requisitos, de modo a garantir a qualidade das medições realizadas, bem como garantir o cumprimento da legislação metrológica aplicável a cada equipamento.

PARÁGRAFO TERCEIRO - O sistema de medição terá, no mínimo, a mesma especificação exigida para o faturamento de uma unidade consumidora do grupo A que adquira energia apenas em condições reguladas.

CLÁUSULA DÉCIMA - A DISTRIBUIDORA deverá efetuar a leitura na medição instalada na unidade de geração própria, no intervalo correspondente ao mês civil.

CLÁUSULA DÉCIMA PRIMEIRA - A DISTRIBUIDORA considerará como faturamento da energia consumida no posto tarifário fora ponta, o montante registrado no medidor instalado na unidade consumidora acrescido do montante registrado no medidor instalado na unidade geradora, conforme apresentado a seguir:

	Posto tarifário fora ponta	Posto tarifário ponta
Consumo	$CONS_{fat}^{fp} = MED_{cons}^{fp} + MED_{ger}^{fp} - MED_{exp}^{fp}$	$CONS_{fat}^p = MED_{cons}^p$
Geração	$GER_{prop} = MED_{ger}^{fp}$	Não considerada

Onde:

$CONS_{fat}^{fp}$: Consumo de energia elétrica a ser faturado;

MED_{cons}^{fp} : Montante de energia elétrica registrado pelo medidor referente ao consumo no posto tarifário fora ponta;

Assunto: Medição de Geração Própria de Grupo Gerador de Unidade Consumidora de Média Tensão**Áreas de aplicação**

Perímetro: Brasil

Função Apoio: -

Função Serviço:

Linha de Negócio: Infraestrutura e Redes

- MED_{ger}^{fp} : Montante de energia elétrica registrado pelo medidor referente à geração própria no posto tarifário fora ponta;
- MED_{exp}^{fp} : Montante de energia elétrica injetado na rede da distribuidora no posto tarifário fora ponta, registrado pelo medidor bidirecional (exportação);
- MED_{cons}^p : Montante de energia elétrica registrado pelo medidor referente ao consumo no posto tarifário ponta;
- GER_{prop} : Energia própria gerada registrada pelo medidor da geração própria.

PARÁGRAFO ÚNICO - Ocorrendo impedimento de acesso para fins de leitura, a energia gerada somente será considerada para efeitos de faturamento a partir do momento que o acesso às instalações seja reestabelecido.

CLÁUSULA DÉCIMA SEGUNDA - Permanecem válidas todas as condições firmadas entre o CONSUMIDOR e a DISTRIBUIDORA, que constam no contrato de fornecimento de energia elétrica vigente.

DO PAGAMENTO PELA ENERGIA GERADA

CLÁUSULA DÉCIMA TERCEIRA - A DISTRIBUIDORA pagará, mensalmente, ao CONSUMIDOR, o valor da energia própria gerada com base nos registros da medição instalada na unidade geradora, excluindo-se aquela gerada no posto tarifário ponta.

CLÁUSULA DÉCIMA QUARTA - A DISTRIBUIDORA creditará na fatura de energia elétrica do CONSUMIDOR o valor referente à geração de energia elétrica nos termos deste contrato, devendo o crédito inicial ser inserido na primeira fatura emitida após a realização das leituras dos equipamentos de medição instalados na unidade geradora.

PARÁGRAFO PRIMEIRO - Caso existam créditos a que o consumidor tenha direito e que não tenham sido compensados no faturamento, devem ser restituídos pela DISTRIBUIDORA ao mesmo, por meio de depósito em conta-corrente, cheque nominal, ordem de pagamento ou crédito na fatura de energia elétrica de outra unidade consumidora do mesmo titular, conforme opção do consumidor.

PARÁGRAFO SEGUNDO - A DISTRIBUIDORA descontará dos créditos oriundos da geração própria de energia elétrica, a que o consumidor tenha direito, parcela referente aos serviços cobráveis de vistoria de unidade consumidora, de aferição de medidor, de emissão de segunda via de fatura e de disponibilização de dados de medição armazenados em memória de massa, conforme estabelecidos no Art. 102 da REN ANEEL nº 414/2010.

DAS OBRIGAÇÕES

CLÁUSULA DÉCIMA QUINTA - São obrigações do CONSUMIDOR:

- i. Acionar a Geração Própria conforme as características dispostas neste Contrato;
- ii. Preparar e manter local adequado para a instalação de equipamentos necessários ao Sistema de Medição;
- iii. Permitir, mediante comunicação prévia, o ingresso dos técnicos da DISTRIBUIDORA em suas instalações para vistoria, instalação de medidor e leitura;
- iv. Não alterar o faturamento regular de energia elétrica e não reduzir o montante contratado do uso do sistema de distribuição;

Assunto: Medição de Geração Própria de Grupo Gerador de Unidade Consumidora de Média Tensão**Áreas de aplicação**

Perímetro: Brasil

Função Apoio: -

Função Serviço:

Linha de Negócio: Infraestrutura e Redes

- v. Assumir responsabilidade integral por eventuais acidentes por falta de responsabilidade técnica e operacional, principalmente no que tange a segurança das instalações e das pessoas;
- vi. Assumir a responsabilidade integral pelos encargos trabalhistas, fiscais, sociais e comerciais, resultantes desta contratação, quando for o caso;
- vii. Assumir plenas responsabilidades legais, administrativas e técnicas pela execução e qualidade dos serviços;
- viii. Fornecer as informações e solicitações efetuadas pela DISTRIBUIDORA;
- ix. Responsabilizar-se pelo sistema de medição instalado para medição das unidades geradoras, pela DISTRIBUIDORA, na qualidade de depositário a título gratuito;
- x. Responsabilizar-se pelo ônus resultante de quaisquer ações, demandas, custos e despesas decorrentes de danos causados por culpa ou dolo de qualquer de seus empregados, prepostos ou contratados;
- xi. Comunicar à DISTRIBUIDORA os eventuais motivos de força maior que impossibilite acionar sua geração própria objeto deste Contrato em até 24 horas;
- xii. Comunicar à DISTRIBUIDORA qualquer alteração da fonte de energia utilizada na unidade geradora.

CLÁUSULA DÉCIMA SEXTA - São obrigações da DISTRIBUIDORA:

- i. Realizar a leitura nos equipamentos de medição instalados na unidade consumidora;
- ii. Comunicar ao CONSUMIDOR, de forma prévia, quando da realização de vistoria no sistema de medição da unidade geradora;
- iii. Comunicar ao consumidor a substituição dos equipamentos do sistema de medição, por meio de correspondência específica, quando da execução desse serviço, com informações referentes ao motivo da substituição e às leituras do medidor retirado e do instalado;
- iv. Suspender imediatamente o fornecimento quando for constatada deficiência técnica ou de segurança na unidade consumidora que caracterize risco iminente de danos a pessoas, bens ou ao funcionamento do sistema elétrico;
- v. Manter registros das informações, pelo prazo de 5 (cinco) anos, referentes à medição, faturamento e pagamentos no âmbito deste contrato;
- vi. Prestar as informações e os esclarecimentos adicionais que venham a ser solicitados pelo CONSUMIDOR;
- vii. Efetuar os pagamentos devidos ao CONSUMIDOR, nos prazos indicados neste instrumento;
- viii. Notificar, formal e tempestivamente, o CONSUMIDOR sobre irregularidades observadas no cumprimento deste instrumento;
- ix. Notificar o CONSUMIDOR, por escrito, sobre multas, penalidades e quaisquer débitos de sua responsabilidade.

PARÁGRAFO ÚNICO - A DISTRIBUIDORA informará mensalmente à Câmara de Comercialização de Energia Elétrica – CCEE, o montante da energia elétrica registrado no medidor instalado na unidade geradora identificada na CLÁUSULA TERCEIRA deste contrato, encaminhando ainda os registros da memória de massa do referido dispositivo.

Assunto: Medição de Geração Própria de Grupo Gerador de Unidade Consumidora de Média Tensão**Áreas de aplicação**

Perímetro: Brasil

Função Apoio: -

Função Serviço:

Linha de Negócio: Infraestrutura e Redes

DO INADIMPLEMENTO

CLÁUSULA DÉCIMA SÉTIMA - Em caso de inadimplemento, de obrigação contida no presente contrato, a parte prejudicada deverá notificar a outra, a fim de sanar o respectivo inadimplemento, em um prazo máximo de 5 (cinco) dias úteis contados do recebimento da referida notificação, sob pena de rescisão do presente contrato.

DA RESCISÃO

CLÁUSULA DÉCIMA OITAVA - O CONTRATO poderá ser rescindido na ocorrência de qualquer das seguintes situações:

- i. Não cumprimento ou o cumprimento irregular de CLÁUSULAS, especificações e prazos estipulados no contrato;
- ii. Desatendimento às determinações regulares da ANEEL ou da autoridade designada por esta para acompanhar e fiscalizar a execução do contrato;
- iii. Decretação de falência ou insolvência civil do CONSUMIDOR;
- iv. Dissolução da sociedade do CONSUMIDOR;
- v. Ocorrência de CASO FORTUITO ou FORÇA MAIOR, regularmente comprovada, impeditiva da execução do contrato;
- vi. Não renovação da Licença Ambiental pelo órgão ambiental;
- vii. Decisão amigável, por acordo entre as partes;
- viii. Decisão judicial, nos termos da legislação;
- ix. Pelo fim do termo do contrato;
- x. Constatação de procedimento irregular realizado pelo consumidor.

PARÁGRAFO ÚNICO - A rescisão administrativa ou amigável deverá ser precedida de autorização escrita e fundamentada e deverá ser formalizada através do competente Termo de Rescisão Contratual.

DAS DISPOSIÇÕES GERAIS

CLÁUSULA DÉCIMA NONA - As partes devem submeter à legislação do serviço de energia elétrica, aos Procedimentos de Distribuição - PRODIST, à Resolução Normativa ANEEL Nº 414/2010 e às normas brasileiras.

CLÁUSULA VIGÉSIMA - A DISTRIBUIDORA compromete-se a informar ao CONSUMIDOR sobre as eventuais alterações em seus padrões, critérios técnicos e/ou normas operativas, devendo o CONSUMIDOR adequar-se às mesmas, dentro de prazos acordados entre as partes, compatíveis com as providências a serem tomadas.

Assunto: Medição de Geração Própria de Grupo Gerador de Unidade Consumidora de Média Tensão**Áreas de aplicação**

Perímetro: Brasil

Função Apoio: -

Função Serviço:

Linha de Negócio: Infraestrutura e Redes

CLÁUSULA VIGÉSIMA PRIMEIRA - Os procedimentos não contemplados neste edital devem obedecer ao que dispõem as Condições Gerais de Fornecimento de Energia Elétrica, os Procedimentos de Distribuição e demais Resoluções da ANEEL, no que couber.

DO FORO

CLÁUSULA VIGÉSIMA SEGUNDA - Fica eleito o foro da Comarca de___, para dirimir qualquer dúvida ou questão decorrente do contrato, com expressa renúncia de qualquer outro, por mais privilegiado que seja.

E por estarem assim justas e contratadas, as partes celebram o presente instrumento, em 03 (três) vias de igual teor e forma, perante 2 (duas) testemunhas.

CIDADE - UF, ___ de _____ de _____.

REPRESENTANTE DA DISTRIBUIDORA :

REPRESENTANTE DO CONSUMIDOR:

TESTEMUNHAS:

NOME:

NOME:

RUBRICA:

RUBRICA:

CPF:

CPF:

Assunto: Medição de Geração Própria de Grupo Gerador de Unidade Consumidora de Média Tensão**Áreas de aplicação**

Perímetro: Brasil

Função Apoio: -

Função Serviço:

Linha de Negócio: Infraestrutura e Redes

Anexo D – Modelo de Contrato de Adesão – Consumidor Livre**CONTRATO DE ADESÃO DE GERAÇÃO PRÓPRIA Nº 000/2015 QUE ENTRE SI FAZEM A XXXXXXXXXX E XXXXXXXXXX, NA FORMA ABAIXO:**

A _____, com sede na cidade de _____, **Endereço**, inscrita no CNPJ/MF sob o nº _____, doravante denominada **DISTRIBUIDORA**, neste ato representado pelo _____, portador da Carteira de Identidade nº _____, e inscrito no CPF nº _____, e de outro lado, _____, doravante denominada **CONSUMIDOR**, inscrito no CNPJ/MF nº _____, estabelecida na _____ **Endereço**, representada por _____, portador da Carteira de Identidade nº _____, e inscrito no CPF nº _____ e, em observância ao disposto Portaria Ministerial nº 44/2015, e demais regulamentos que regem a espécie, resolvem celebrar o presente Contrato, pelas condições estabelecidas nas seguintes cláusulas:

CONSIDERANDO:

- a) Portaria MME nº 44/2015;
- b) Portaria MME nº 381/2015;
- c) Resolução ANEEL nº xxxx/2015;
- d) Edital nº xxxx/2015;
- e) Que a DISTRIBUIDORA realizou Chamada Pública para Incentivo à Geração Própria de unidades consumidoras, do grupo A, conectadas a sua rede de distribuição;
- f) Que a DISTRIBUIDORA pagará por toda a energia própria gerada durante a vigência deste contrato;
- g) Que a(s) unidade(s) geradora(s) do CONSUMIDOR, instalada(s) no município de _____, Estado _____, conectada à _____, utilizará(ão) como fonte energética _____, conforme consta no registro ou outorga;
- h) Que a despesa incorrida pela DISTRIBUIDORA com o pagamento da geração será reembolsada por meio do Encargo de Serviço do Sistema – ESS_SE;
- i) Que o CONSUMIDOR obteve o registro para Geração Distribuída na ANEEL, de acordo com Ofício ANEEL Nº xxxxxxxx – SCG/ANEEL, de xxxxxxxxxxxxxxxx;
- j) Que o CONSUMIDOR declarou que possui disponibilidade de geração adicional de energia elétrica, nos termos do item 3.1.2.1 do EDITAL XX/2015;
- k) Que é de responsabilidade do CONSUMIDOR informar e manter atualizadas todas e quaisquer licenças e/ou informações cadastrais necessárias para a operação das unidades de geração própria de energia elétrica.

Assunto: Medição de Geração Própria de Grupo Gerador de Unidade Consumidora de Média Tensão**Áreas de aplicação**

Perímetro: Brasil

Função Apoio: -

Função Serviço:

Linha de Negócio: Infraestrutura e Redes

DO OBJETO

CLÁUSULA PRIMEIRA - Constitui objeto do presente contrato o incentivo à geração própria de unidade consumidora que adquire energia elétrica no Ambiente de Comercialização Livre (ACL) e está conectada à rede da DISTRIBUIDORA, conforme especificações do Edital nº XX/2015 e seus Anexos.

DO PRAZO DE VIGÊNCIA

CLÁUSULA SEGUNDA - O presente CONTRATO terá início na data da sua assinatura e vigorará até que sejam concluídos os pagamentos referentes à aquisição da energia própria gerada, até o dia 31 de dezembro de 2016, conforme previsto na Portaria MME nº 44/2015.

DA GERAÇÃO PRÓPRIA DE ENERGIA

CLÁUSULA TERCEIRA - Fica, desde já, acordado entre as partes que a energia própria, relativo ao objeto deste contrato, será gerada pelo CONSUMIDOR na(s) unidade(s) geradora(s) com a potência instalada de:

_____ (kVA), em corrente alternada trifásica, na frequência de 60 Hz (sessenta Hertz) e na tensão nominal de fornecimento entre fases de _____ Volts (V); e

_____ (kVA), em corrente alternada trifásica, na frequência de 60 Hz (sessenta Hertz) e na tensão nominal de fornecimento entre fases de _____ Volts (V).

CLÁUSULA QUARTA - A energia elétrica gerada será valorada pela média semanal do Custo Marginal de Operação – CMO do submercado da distribuidora, limitado ao valor do primeiro patamar da curva de custo do déficit, sem incidência de tributos.

CLÁUSULA QUINTA - Eventuais aumentos na potência da geração instalada deverão ser precedidos de registro junto à Agência Nacional de Energia Elétrica – ANEEL e comunicados formalmente à Distribuidora.

DA UNIDADE CONSUMIDORA

CLÁUSULA SEXTA - O CONSUMIDOR deverá garantir a observância, na unidade consumidora, das normas e padrões disponibilizados pela DISTRIBUIDORA, assim como daquelas expedidas pelos órgãos oficiais competentes, naquilo que couber e não dispuser contrariamente à regulamentação da ANEEL.

CLÁUSULA SÉTIMA - O CONSUMIDOR deverá providenciar as adequações necessárias na unidade consumidora, de forma a possibilitar a instalação do sistema de medição da energia elétrica na saída da unidade geradora.

CLÁUSULA OITAVA - A DISTRIBUIDORA deverá realizar vistoria na unidade consumidora, objetivando identificar a observância das normas técnicas e seus padrões, assim como daquelas expedidas pelos órgãos oficiais competentes. Identificadas às inadequações, o CONSUMIDOR deverá proceder às correções necessárias.

PARÁGRAFO ÚNICO - Não sendo identificadas inadequações na VISTORIA, a distribuidora deverá proceder à instalação dos equipamentos de medição.

Assunto: Medição de Geração Própria de Grupo Gerador de Unidade Consumidora de Média Tensão
Áreas de aplicação

Perímetro: Brasil

Função Apoio: -

Função Serviço:

Linha de Negócio: Infraestrutura e Redes

DA MEDIÇÃO, DA LEITURA E DO FATURAMENTO

CLÁUSULA NONA - A DISTRIBUIDORA será responsável pela instalação, pela operação e pela manutenção do sistema de medição, necessário à apuração dos valores de energia gerada.

PARÁGRAFO PRIMEIRO - Fica a critério da DISTRIBUIDORA escolher os medidores, padrões de aferição e demais equipamentos de medição que julgar necessários, assim como sua substituição ou reprogramação, quando considerada conveniente ou necessária, observados os critérios estabelecidos na legislação metrológica aplicável a cada equipamento.

PARÁGRAFO SEGUNDO - A DISTRIBUIDORA deverá avaliar os requisitos técnicos para os equipamentos de medição, no que se refere à necessidade de: bidirecionalidade, sincronismo, identificação das perdas elétricas e demais requisitos de modo a garantir a qualidade das medições realizadas, bem como garantir o cumprimento da legislação metrológica aplicável a cada equipamento.

PARÁGRAFO TERCEIRO - O sistema de medição terá, no mínimo, a mesma especificação exigida para o faturamento de uma unidade consumidora do grupo A que adquira energia apenas em condições reguladas.

CLÁUSULA DÉCIMA - A DISTRIBUIDORA deverá efetuar a leitura na medição instalada na unidade de geração própria, no intervalo correspondente ao mês civil.

CLÁUSULA DÉCIMA PRIMEIRA - A DISTRIBUIDORA considerará como faturamento da energia consumida no posto tarifário fora ponta, o montante registrado no medidor instalado na unidade consumidora acrescido do montante registrado no medidor instalado na unidade geradora, conforme apresentado a seguir:

	Posto tarifário fora ponta	Posto tarifário ponta
Consumo	$CONS_{fat}^{fp} = MED_{cons}^{fp} + MED_{ger}^{fp} - MED_{exp}^{fp}$	$CONS_{fat}^p = MED_{cons}^p$
Geração	$GER_{prop} = MED_{ger}^{fp}$	Não considerada

Onde:

$CONS_{fat}^{fp}$: Consumo de energia elétrica a ser faturado;

MED_{cons}^{fp} : Montante de energia elétrica registrado pelo medidor referente ao consumo no posto tarifário fora ponta;

MED_{ger}^{fp} : Montante de energia elétrica registrado pelo medidor referente à geração própria no posto tarifário fora ponta;

Assunto: Medição de Geração Própria de Grupo Gerador de Unidade Consumidora de Média Tensão**Áreas de aplicação**

Perímetro: Brasil

Função Apoio: -

Função Serviço:

Linha de Negócio: Infraestrutura e Redes

MED_{exp}^{fp} : Montante de energia elétrica injetado na rede da distribuidora no posto tarifário fora ponta, registrado pelo medidor bidirecional (exportação);

MED_{cons}^p : Montante de energia elétrica registrado pelo medidor referente ao consumo no posto tarifário ponta;

GER_{prop} : Energia própria gerada registrada pelo medidor da geração própria.

PARÁGRAFO ÚNICO - Ocorrendo impedimento de acesso para fins de leitura, a energia gerada somente será considerada para efeitos de faturamento a partir do momento que o acesso às instalações seja reestabelecido.

CLÁUSULA DÉCIMA SEGUNDA - Permanecem válidas todas as condições firmadas entre o CONSUMIDOR e a DISTRIBUIDORA, que constam no contrato de uso do sistema de distribuição vigente.

PARÁGRAFO ÚNICO - A adesão do CONSUMIDOR a este contrato não alterará os direitos e obrigações estabelecidos entre agentes vendedores e compradores nos contratos vigentes no Ambiente de Comercialização Livre (ACL), firmados bilateralmente.

DO PAGAMENTO PELA ENERGIA GERADA

CLÁUSULA DÉCIMA TERCEIRA - A DISTRIBUIDORA pagará, mensalmente, ao CONSUMIDOR, o valor da energia própria gerada com base nos registros da medição instalada na unidade geradora, excluindo-se aquela gerada no posto tarifário ponta.

CLÁUSULA DÉCIMA QUARTA - A DISTRIBUIDORA creditará na fatura de uso do sistema de distribuição do CONSUMIDOR o valor referente à geração de energia elétrica nos termos deste contrato, devendo o crédito inicial ser inserido na primeira fatura emitida após a realização das leituras dos equipamentos de medição instalados na unidade geradora.

PARÁGRAFO PRIMEIRO - Caso existam créditos a que o consumidor tenha direito e que não tenham sido compensados no faturamento, devem ser restituídos pela DISTRIBUIDORA ao mesmo, por meio de depósito em conta-corrente, cheque nominal, ordem de pagamento ou crédito na fatura de energia elétrica de outra unidade consumidora do mesmo titular, conforme opção do consumidor.

PARÁGRAFO SEGUNDO - A DISTRIBUIDORA descontará dos créditos oriundos da geração própria de energia elétrica, a que o consumidor tenha direito, parcela referente aos serviços cobráveis de vistoria de unidade consumidora, de aferição de medidor, de emissão de segunda via de fatura e de disponibilização de dados de medição armazenados em memória de massa, conforme estabelecidos no Art. 102 da REN ANEEL nº 414/2010.

Assunto: Medição de Geração Própria de Grupo Gerador de Unidade Consumidora de Média Tensão**Áreas de aplicação**

Perímetro: Brasil

Função Apoio: -

Função Serviço:

Linha de Negócio: Infraestrutura e Redes

DAS OBRIGAÇÕES**CLÁUSULA DÉCIMA QUINTA** - São obrigações do CONSUMIDOR:

- i. Acionar a Geração Própria conforme as características dispostas neste Contrato;
- ii. Preparar e manter local adequado para a instalação de equipamentos necessários ao Sistema de Medição;
- iii. Permitir, mediante comunicação prévia, o ingresso dos técnicos da DISTRIBUIDORA em suas instalações para vistoria, instalação de medidor e leitura;
- iv. Não alterar o faturamento regular de energia elétrica e não reduzir o montante contratado do uso do sistema de distribuição;
- v. Assumir responsabilidade integral por eventuais acidentes por falta de responsabilidade técnica e operacional, principalmente no que tange a segurança das instalações e das pessoas;
- vi. Assumir a responsabilidade integral pelos encargos trabalhistas, fiscais, sociais e comerciais, resultantes desta contratação, quando for o caso;
- vii. Assumir plenas responsabilidades legais, administrativas e técnicas pela execução e qualidade dos serviços;
- viii. Fornecer as informações e solicitações efetuadas pela DISTRIBUIDORA;
- ix. Responsabilizar-se pelo sistema de medição instalado para medição das unidades geradoras, pela DISTRIBUIDORA, na qualidade de depositário a título gratuito;
- x. Responsabilizar-se pelo ônus resultante de quaisquer ações, demandas, custos e despesas decorrentes de danos causados por culpa ou dolo de qualquer de seus empregados, prepostos ou contratados;
- xi. Comunicar à DISTRIBUIDORA os eventuais motivos de força maior que impossibilite acionar sua geração própria objeto deste Contrato em até 24 horas;
- xii. Comunicar à DISTRIBUIDORA qualquer alteração da fonte de energia utilizada na unidade geradora.

CLÁUSULA DÉCIMA SEXTA - São obrigações da DISTRIBUIDORA:

- i. Realizar a leitura nos equipamentos de medição instalados na unidade consumidora;
- ii. Comunicar ao CONSUMIDOR, de forma prévia, quando da realização de vistoria no sistema de medição da unidade geradora;
- iii. Comunicar ao consumidor a substituição dos equipamentos do sistema de medição, por meio de correspondência específica, quando da execução desse serviço, com informações referentes ao motivo da substituição e às leituras do medidor retirado e do instalado;
- iv. Suspender imediatamente o fornecimento quando for constatada deficiência técnica ou de segurança na unidade consumidora que caracterize risco iminente de danos a pessoas, bens ou ao funcionamento do sistema elétrico;
- v. Manter registros das informações, pelo prazo de 5 (cinco) anos, referentes à medição, faturamento e pagamentos no âmbito deste contrato;
- vi. Prestar as informações e os esclarecimentos adicionais que venham a ser solicitados pelo CONSUMIDOR;
- vii. Efetuar os pagamentos devidos ao CONSUMIDOR, nos prazos indicados neste instrumento;
- viii. Notificar, formal e tempestivamente, o CONSUMIDOR sobre irregularidades observadas no

Assunto: Medição de Geração Própria de Grupo Gerador de Unidade Consumidora de Média Tensão**Áreas de aplicação**

Perímetro: Brasil

Função Apoio: -

Função Serviço:

Linha de Negócio: Infraestrutura e Redes

cumprimento deste instrumento;

- ix. Notificar o CONSUMIDOR, por escrito, sobre multas, penalidades e quaisquer débitos de sua responsabilidade.

PARÁGRAFO ÚNICO - A DISTRIBUIDORA informará mensalmente à Câmara de Comercialização de Energia Elétrica – CCEE, o montante da energia elétrica registrado no medidor instalado na unidade geradora identificada na CLÁUSULA TERCEIRA deste contrato, encaminhando ainda os registros da memória de massa do referido dispositivo.

DO INADIMPLEMENTO

CLÁUSULA DÉCIMA SÉTIMA - Em caso de inadimplemento, de obrigação contida no presente contrato, a parte prejudicada deverá notificar a outra, a fim de sanar o respectivo inadimplemento, em um prazo máximo de 5 (cinco) dias úteis contados do recebimento da referida notificação, sob pena de rescisão do presente contrato.

DA RESCISÃO

CLÁUSULA DÉCIMA OITAVA - O CONTRATO poderá ser rescindido na ocorrência de qualquer das seguintes situações:

Não cumprimento ou o cumprimento irregular de CLÁUSULAS, especificações e prazos estipulados no contrato;

- i. Desatendimento às determinações regulares da ANEEL ou da autoridade designada por esta para acompanhar e fiscalizar a execução do contrato;
- ii. Decretação de falência ou insolvência civil do CONSUMIDOR;
- iii. Dissolução da sociedade do CONSUMIDOR;
- iv. Ocorrência de CASO FORTUITO ou FORÇA MAIOR, regularmente comprovada, impeditiva da execução do contrato;
- v. Não renovação da Licença Ambiental pelo órgão ambiental;
- vi. Decisão amigável, por acordo entre as partes;
- vii. Decisão judicial, nos termos da legislação;
- viii. Pelo fim do termo do contrato;
- ix. Constatação de procedimento irregular realizado pelo consumidor.

PARÁGRAFO ÚNICO - A rescisão administrativa ou amigável deverá ser precedida de autorização escrita e fundamentada e deverá ser formalizada através do competente Termo de Rescisão Contratual.

DAS DISPOSIÇÕES GERAIS

CLÁUSULA DÉCIMA NONA - As partes devem submeter à legislação do serviço de energia elétrica, aos Procedimentos de Distribuição - PRODIST, à Resolução Normativa ANEEL Nº 414/2010 e às Normas Brasileiras.

Assunto: Medição de Geração Própria de Grupo Gerador de Unidade Consumidora de Média Tensão**Áreas de aplicação**

Perímetro: Brasil

Função Apoio: -

Função Serviço:

Linha de Negócio: Infraestrutura e Redes

CLÁUSULA VIGÉSIMA - A DISTRIBUIDORA compromete-se a informar ao CONSUMIDOR sobre as eventuais alterações em seus padrões, critérios técnicos e/ou normas operativas, devendo o CONSUMIDOR adequar-se às mesmas, dentro de prazos acordados entre as PARTES, compatíveis com as providências a serem tomadas.

CLÁUSULA VIGÉSIMA PRIMEIRA - Os procedimentos não contemplados neste edital devem obedecer ao que dispõem as Condições Gerais de Fornecimento de Energia Elétrica, os Procedimentos de Distribuição e demais Resoluções da ANEEL, no que couber.

DO FORO

CLÁUSULA VIGÉSIMA SEGUNDA - Fica eleito o foro da Comarca de _____, para dirimir qualquer dúvida ou questão decorrente do contrato, com expressa renúncia de qualquer outro, por mais privilegiado que seja.

E por estarem assim justas e contratadas, as partes celebram o presente instrumento, em 03 vias de igual teor e forma, perante 2 (duas) testemunhas.

CIDADE - UF, ___ de _____ de _____.

REPRESENTANTE DA DISTRIBUIDORA:

REPRESENTANTE DO CONSUMIDOR:

TESTEMUNHAS:

NOME:

NOME:

RUBRICA:

RUBRICA:

CPF:

CPF:

Assunto: Medição de Geração Própria de Grupo Gerador de Unidade Consumidora de Média Tensão**Áreas de aplicação**

Perímetro: Brasil

Função Apoio: -

Função Serviço:

Linha de Negócio: Infraestrutura e Redes

Anexo E – Modelo de Contrato de Adesão – Injeção na Rede**CONTRATO DE ADESÃO DE GERAÇÃO PRÓPRIA N.º
000/2015 QUE ENTRE SI FAZEM A _____ E
_____, NA FORMA ABAIXO:**

A _____, com sede na cidade de _____, **Endereço**, inscrita no CNPJ/MF sob o nº _____, doravante denominada **DISTRIBUIDORA**, neste ato representado pelo _____, portador da Carteira de Identidade nº _____, e inscrito no CPF nº _____, e de outro lado, _____, doravante denominada **CONSUMIDOR**, inscrito no CNPJ/MF nº _____, estabelecida na _____ **Endereço**, representada por _____, portador da Carteira de Identidade nº _____, e inscrito no CPF nº _____ e, em observância ao disposto Portaria Ministerial nº 44/2015, e demais regulamentos que regem a espécie, resolvem celebrar o presente Contrato, pelas condições estabelecidas nas seguintes cláusulas:

CONSIDERANDO:

- a) Portaria MME nº 44/2015;
- b) Portaria MME nº 381/2015;
- c) Resolução ANEEL nº xxxx/2015;
- d) Edital nº xxxx/2015;
- e) Que a DISTRIBUIDORA realizou Chamada Pública para Incentivo à Geração Própria de unidades consumidoras, do grupo A, conectadas a sua rede de distribuição;
- f) Que a DISTRIBUIDORA pagará por toda a energia própria gerada durante a vigência deste contrato;
- g) Que a(s) unidade(s) geradora(s) do CONSUMIDOR, instalada(s) no município de _____, Estado _____, conectada à _____, utilizará(ão) como fonte energética _____, conforme consta no registro ou outorga;
- h) Que a despesa incorrida pela DISTRIBUIDORA com o pagamento da geração será reembolsada por meio do Encargo de Serviço do Sistema – ESS_SE;
- i) Que o CONSUMIDOR obteve o registro para Geração Distribuída na ANEEL, de acordo com Ofício ANEEL N° xxxxxxxx – SCG/ANEEL, de xxxxxxxxxxxxxxxx;
- j) Que o CONSUMIDOR declarou que possui disponibilidade de geração adicional de energia elétrica, nos termos do item 3.1.2.1 do EDITAL XX/2015;
- k) Que é de responsabilidade do CONSUMIDOR informar e manter atualizadas todas e quaisquer licenças e/ou informações cadastrais necessárias para a operação das unidades de geração própria de energia elétrica.

Assunto: Medição de Geração Própria de Grupo Gerador de Unidade Consumidora de Média Tensão**Áreas de aplicação**

Perímetro: Brasil

Função Apoio: -

Função Serviço:

Linha de Negócio: Infraestrutura e Redes

DO OBJETO

CLÁUSULA PRIMEIRA - Constitui objeto do presente contrato o incentivo à geração própria de unidade consumidora que exportará energia elétrica à rede da DISTRIBUIDORA, conforme especificações do Edital do nº XX/2015 e seus Anexos.

DO PRAZO DE VIGÊNCIA

CLÁUSULA SEGUNDA - O presente CONTRATO terá início na data da sua assinatura e vigorará até que sejam concluídos os pagamentos referentes à aquisição da energia própria gerada, até o dia 31 de dezembro de 2016, conforme previsto na Portaria MME nº 44/2015.

DA GERAÇÃO PRÓPRIA DE ENERGIA

CLÁUSULA TERCEIRA - Fica, desde já, acordado entre as partes que a energia própria, relativo ao objeto deste contrato, será gerada pelo CONSUMIDOR na(s) unidade(s) geradora(s) com a potência instalada de:

_____ (kVA), em corrente alternada trifásica, na frequência de 60 Hz (sessenta Hertz) e na tensão nominal de fornecimento entre fases de _____ Volts(V).

CLÁUSULA QUARTA - A energia elétrica gerada será valorada pela média semanal do Custo Marginal de Operação – CMO do submercado da distribuidora, limitado ao valor do primeiro patamar da curva de custo do déficit, sem incidência de tributos.

CLÁUSULA QUINTA - Eventuais aumentos na potência da geração instalada deverão ser precedidos de registro junto à Agência Nacional de Energia Elétrica - ANEEL e comunicados formalmente à Distribuidora.

DA UNIDADE CONSUMIDORA

CLÁUSULA SEXTA - O CONSUMIDOR deverá garantir a observância, na unidade consumidora, das normas e padrões disponibilizados pela DISTRIBUIDORA, assim como daquelas expedidas pelos órgãos oficiais competentes, naquilo que couber e não dispuser contrariamente à regulamentação da ANEEL.

CLÁUSULA SÉTIMA - O CONSUMIDOR deverá providenciar as adequações necessárias na unidade consumidora, de forma a possibilitar a instalação do sistema de medição da energia elétrica na saída da unidade geradora e a substituição do medidor de faturamento atual por um modelo de quatro quadrantes, que possibilite o registro dos montantes de energia elétrica injetados na rede da DISTRIBUIDORA.

PARÁGRAFO ÚNICO - Caso o medidor utilizado para o faturamento da unidade consumidora já possua as funcionalidades necessárias ao registro da energia elétrica injetada na rede, torna-se desnecessária sua substituição.

Assunto: Medição de Geração Própria de Grupo Gerador de Unidade Consumidora de Média Tensão**Áreas de aplicação**

Perímetro: Brasil

Função Apoio: -

Função Serviço:

Linha de Negócio: Infraestrutura e Redes

CLÁUSULA OITAVA - A DISTRIBUIDORA deverá realizar vistoria na unidade consumidora objetivando identificar a observância às normas técnicas e aos seus padrões, assim como daquelas expedidas pelos órgãos oficiais competentes. Identificadas inadequações, o CONSUMIDOR deverá proceder às correções necessárias.

PARÁGRAFO ÚNICO - Não sendo identificadas inadequações na VISTORIA, a distribuidora deverá proceder à instalação dos equipamentos de medição.

DA MEDIÇÃO, DA LEITURA E DO FATURAMENTO

CLÁUSULA NONA - A DISTRIBUIDORA será responsável pela instalação, pela operação e pela manutenção do sistema de medição, necessário à apuração dos valores de energia gerada.

PARÁGRAFO PRIMEIRO - Fica a critério da DISTRIBUIDORA escolher os medidores, padrões de aferição e demais equipamentos de medição que julgar necessários, assim como sua substituição ou reprogramação, quando considerada conveniente ou necessária, observados os critérios estabelecidos na legislação metrológica aplicável a cada equipamento.

PARÁGRAFO SEGUNDO - A DISTRIBUIDORA deverá avaliar os requisitos técnicos para os equipamentos de medição, no que se refere à necessidade de: bidirecionalidade, sincronismo, identificação das perdas elétricas e demais requisitos, de modo a garantir a qualidade das medições realizadas, bem como garantir o cumprimento da legislação metrológica aplicável a cada equipamento.

PARÁGRAFO TERCEIRO - O sistema de medição terá, no mínimo, a mesma especificação exigida para o faturamento de uma unidade consumidora do grupo A que adquira energia apenas em condições reguladas.

CLÁUSULA DÉCIMA - A DISTRIBUIDORA deverá efetuar a leitura na medição instalada na unidade de geração própria, no intervalo correspondente ao mês civil.

CLÁUSULA DÉCIMA PRIMEIRA - A DISTRIBUIDORA considerará para o faturamento da energia consumida/uso do sistema de distribuição, o montante de energia elétrica registrado pelo medidor bidirecional na unidade consumidora e pelo medidor na unidade de geração, para o caso de geração com injeção na rede da DISTRIBUIDORA - Consumidor Regulado ou Livre, conforme equações a seguir:

Assunto: Medição de Geração Própria de Grupo Gerador de Unidade Consumidora de Média Tensão
Áreas de aplicação

Perímetro: Brasil

Função Apoio: -

Função Serviço:

Linha de Negócio: Infraestrutura e Redes

	Posto tarifário fora ponta	Posto tarifário ponta
Consumo	$CONS_{fat}^{fp} = MED_{cons}^{fp} + MED_{ger}^{fp} - MED_{exp}^{fp}$	$CONS_{fat}^p = MED_{cons}^p$
Geração	$GER_{prop} = MED_{ger}^{fp}$	Não considerada

Onde:

$CONS_{fat}^{fp}$: Consumo de energia elétrica a ser faturado;

MED_{cons}^{fp} : Montante de energia elétrica registrado pelo medidor referente ao consumo no posto tarifário fora ponta;

MED_{ger}^{fp} : Montante de energia elétrica registrado pelo medidor referente à geração própria no posto tarifário fora ponta;

MED_{exp}^{fp} : Montante de energia elétrica injetado na rede da distribuidora no posto tarifário fora ponta, registrado pelo medidor bidirecional (exportação);

MED_{cons}^p : Montante de energia elétrica registrado pelo medidor referente ao consumo no posto tarifário ponta;

GER_{prop} : Energia própria gerada registrada pelo medidor da geração própria.

PARÁGRAFO ÚNICO - Ocorrendo impedimento de acesso para fins de leitura, a energia gerada somente será considerada para efeitos de faturamento a partir do momento que o acesso às instalações seja reestabelecido.

CLÁUSULA DÉCIMA SEGUNDA - Permanecem válidas todas as condições firmadas entre o CONSUMIDOR e a DISTRIBUIDORA, que constam no contrato de fornecimento de energia elétrica/uso de rede de distribuição vigente.

PARÁGRAFO ÚNICO - A adesão do CONSUMIDOR a este contrato não alterará os direitos e obrigações estabelecidos entre agentes vendedores e compradores nos contratos vigentes no Ambiente de Comercialização Livre (ACL), firmados bilateralmente.

Assunto: Medição de Geração Própria de Grupo Gerador de Unidade Consumidora de Média Tensão**Áreas de aplicação**

Perímetro: Brasil

Função Apoio: -

Função Serviço:

Linha de Negócio: Infraestrutura e Redes

DO PAGAMENTO PELA ENERGIA GERADA

CLÁUSULA DÉCIMA TERCEIRA - A DISTRIBUIDORA pagará, mensalmente, ao CONSUMIDOR, a energia própria gerada com base nos registros da medição instalada na unidade geradora.

PARÁGRAFO ÚNICO - Para o posto tarifário ponta, será pago somente a energia gerada que for injetada na rede da DISTRIBUIDORA.

CLÁUSULA DÉCIMA QUARTA - A DISTRIBUIDORA creditará na fatura de energia elétrica/uso do sistema elétrico de distribuição do CONSUMIDOR, o valor referente à geração de energia elétrica nos termos deste contrato, devendo o crédito inicial ser inserido na primeira fatura emitida após a realização das leituras dos equipamentos de medição instalados na unidade geradora.

PARÁGRAFO PRIMEIRO - Caso existam créditos a que o consumidor tenha direito e que não tenham sido compensados no faturamento, devem ser restituídos pela DISTRIBUIDORA ao mesmo, por meio de depósito em conta-corrente, cheque nominal, ordem de pagamento ou crédito na fatura de energia elétrica de outra unidade consumidora do mesmo titular, conforme opção do consumidor.

PARÁGRAFO SEGUNDO - A DISTRIBUIDORA descontará dos créditos oriundos da geração própria de energia elétrica, a que o consumidor tenha direito, parcela referente aos serviços cobráveis de vistoria de unidade consumidora, de aferição de medidor, de emissão de segunda via de fatura e de disponibilização de dados de medição armazenados em memória de massa, conforme estabelecidos no Art. 102 da REN ANEEL nº 414/2010.

DAS OBRIGAÇÕES

CLÁUSULA DÉCIMA QUINTA - São obrigações do CONSUMIDOR:

- i. Acionar a Geração Própria conforme as características dispostas neste Contrato;
- ii. Preparar e manter local adequado para a instalação de equipamentos necessários ao Sistema de Medição;
- iii. Permitir, mediante comunicação prévia, o ingresso dos técnicos da DISTRIBUIDORA em suas instalações para vistoria, instalação de medidor e leitura;
- iv. Não alterar o faturamento regular de energia elétrica e não reduzir o montante contratado do uso do sistema de distribuição;
- v. Assumir responsabilidade integral por eventuais acidentes por falta de responsabilidade técnica e operacional, principalmente no que tange a segurança das instalações e das pessoas;
- vi. Assumir a responsabilidade integral pelos encargos trabalhistas, fiscais, sociais e comerciais, resultantes desta contratação, quando for o caso;

Assunto: Medição de Geração Própria de Grupo Gerador de Unidade Consumidora de Média Tensão**Áreas de aplicação**

Perímetro: Brasil

Função Apoio: -

Função Serviço:

Linha de Negócio: Infraestrutura e Redes

- vii. Assumir plenas responsabilidades legais, administrativas e técnicas pela execução e qualidade dos serviços;
- viii. Fornecer as informações e solicitações efetuadas pela DISTRIBUIDORA;
- ix. Responsabilizar-se pelo sistema de medição instalado para medição das unidades geradoras, pela DISTRIBUIDORA, na qualidade de depositário a título gratuito;
- x. Responsabilizar-se pelo ônus resultante de quaisquer ações, demandas, custos e despesas decorrentes de danos causados por culpa ou dolo de qualquer de seus empregados, prepostos ou contratados;
- xi. Comunicar à DISTRIBUIDORA os eventuais motivos de força maior que impossibilite acionar sua geração própria objeto deste Contrato em até 24 horas;
- xii. Comunicar à DISTRIBUIDORA qualquer alteração da fonte energia utilizado na unidade geradora.

CLÁUSULA DÉCIMA SEXTA - São obrigações da DISTRIBUIDORA:

- i. Realizar a leitura nos equipamentos de medição instalados na unidade consumidora;
- ii. Comunicar ao CONSUMIDOR, de forma prévia, quando da realização de vistoria no sistema de medição da unidade geradora;
- iii. Comunicar ao consumidor a substituição dos equipamentos do sistema de medição, por meio de correspondência específica, quando da execução desse serviço, com informações referentes ao motivo da substituição e às leituras do medidor retirado e do instalado;
- iv. Suspender imediatamente o fornecimento quando for constatada deficiência técnica ou de segurança na unidade consumidora que caracterize risco iminente de danos a pessoas, bens ou ao funcionamento do sistema elétrico;
- v. Manter registros das informações, pelo prazo de 5 (cinco) anos, referentes à medição, faturamento e pagamentos no âmbito deste contrato;
- vi. Prestar as informações e os esclarecimentos adicionais que venham a ser solicitados pelo CONSUMIDOR;
- vii. Efetuar os pagamentos devidos ao CONSUMIDOR, nos prazos indicados neste instrumento;
- viii. Notificar, formal e tempestivamente, o CONSUMIDOR sobre irregularidades observadas no cumprimento deste Instrumento;
- ix. Notificar o CONSUMIDOR, por escrito, sobre multas, penalidades e quaisquer débitos de sua responsabilidade.

PARÁGRAFO ÚNICO - A DISTRIBUIDORA informará mensalmente à Câmara de Comercialização de Energia Elétrica – CCEE, o montante da energia elétrica registrado no medidor instalado na unidade geradora identificada na CLÁUSULA TERCEIRA deste contrato, encaminhando ainda os registros da memória de massa do referido dispositivo.

DO ACORDO OPERATIVO

CLÁUSULA DÉCIMA SÉTIMA - A DISTRIBUIDORA e o CONSUMIDOR deverão formalizar um Acordo Operativo, objetivando garantir a segurança e o bom funcionamento das instalações da unidade consumidora e da rede de distribuição, quando da injeção da energia elétrica gerada.

Assunto: Medição de Geração Própria de Grupo Gerador de Unidade Consumidora de Média Tensão**Áreas de aplicação**

Perímetro: Brasil

Função Apoio: -

Função Serviço:

Linha de Negócio: Infraestrutura e Redes

DO INADIMPLEMENTO

CLÁUSULA DÉCIMA OITAVA - Em caso de inadimplemento, de obrigação contida no presente contrato, a parte prejudicada deverá notificar a outra, a fim de sanar o respectivo inadimplemento, em um prazo máximo de 5 (cinco) dias úteis contados do recebimento da referida notificação, sob pena de rescisão do presente contrato.

DA RESCISÃO

CLÁUSULA DÉCIMA NONA - O CONTRATO poderá ser rescindido na ocorrência de qualquer das seguintes situações:

- i. Não cumprimento ou o cumprimento irregular de CLÁUSULAS, especificações e prazos estipulados no contrato;
- ii. Desatendimento às determinações regulares da ANEEL ou da autoridade designada por esta para acompanhar e fiscalizar a execução do contrato;
- iii. Decretação de falência ou insolvência civil do CONSUMIDOR;
- iv. Dissolução da sociedade do CONSUMIDOR;
- v. Ocorrência de CASO FORTUITO ou FORÇA MAIOR, regularmente comprovada, impeditiva da execução do contrato;
- vi. Não renovação da Licença Ambiental pelo órgão ambiental;
- vii. Decisão amigável, por acordo entre as partes;
- viii. Decisão judicial, nos termos da legislação;
- ix. Pelo fim do termo do contrato;
- x. Constatação de procedimento irregular realizado pelo consumidor.

PARÁGRAFO ÚNICO - A rescisão administrativa ou amigável deverá ser precedida de autorização escrita e fundamentada e deverá ser formalizada através do competente Termo de Rescisão contratual.

DAS DISPOSIÇÕES GERAIS

CLÁUSULA VIGÉSIMA - As partes devem submeter à legislação do serviço de energia elétrica, aos Procedimentos de Distribuição - PRODIST, à Resolução Normativa ANEEL Nº 414/2010 e às Normas Brasileiras.

CLÁUSULA VIGÉSIMA PRIMEIRA - A DISTRIBUIDORA compromete-se a informar ao CONSUMIDOR sobre as eventuais alterações em seus padrões, critérios técnicos e/ou normas operativas, devendo o CONSUMIDOR adequar-se às mesmas, dentro de prazos acordados entre as PARTES, compatíveis com as providências a serem tomadas.

Assunto: Medição de Geração Própria de Grupo Gerador de Unidade Consumidora de Média Tensão**Áreas de aplicação**

Perímetro: Brasil

Função Apoio: -

Função Serviço:

Linha de Negócio: Infraestrutura e Redes

CLÁUSULA VIGÉSIMA SEGUNDA - Os procedimentos não contemplados neste edital devem obedecer ao que dispõem as Condições Gerais de Fornecimento de Energia Elétrica, os Procedimentos de Distribuição e demais Resoluções da ANEEL, no que couber.

DO FORO

CLÁUSULA VIGÉSIMA TERCEIRA - Fica eleito o foro da Comarca de XXXXX, para dirimir qualquer dúvida ou questão decorrente do contrato, com expressa renúncia de qualquer outro, por mais privilegiado que seja.

E por estarem assim justas e contratadas, as partes celebram o presente instrumento, em 03 (três) vias de igual teor e forma, perante 2 (duas) testemunhas.

CIDADE - UF, ___ de _____ de .

REPRESENTANTE DA DISTRIBUIDORA:

REPRESENTANTE DO CONSUMIDOR:

TESTEMUNHAS:

NOME:

NOME:

RUBRICA:

RUBRICA:

CPF:

CPF:

Assunto: Medição de Geração Própria de Grupo Gerador de Unidade Consumidora de Média Tensão**Áreas de aplicação**

Perímetro: Brasil

Função Apoio: -

Função Serviço:

Linha de Negócio: Infraestrutura e Redes

Anexo F – Modelo de Acordo Operacional**CLÁUSULA PRIMEIRA: DO OBJETO**

1. Este documento contém as principais condições referentes ao Acordo Operacional entre o proprietário de sistema de grupo gerador que funcione com paralelismo estendido, (nome do proprietário) (CPF/Identidade); (CNPJ/MF); residente na (endereço da localização do grupo gerador); (Cidade); (Estado); (UF); e Unidade Consumidora Nº (número de referência da unidade consumidora) e a Enel Distribuição Rio/Enel Distribuição Ceará.
2. Este documento prevê a operação segura e ordenada das instalações elétricas interligando o grupo gerador ao sistema de distribuição de energia elétrica da Enel Distribuição Rio/Enel Distribuição Ceará.
3. Para os efeitos deste Acordo Operacional são adotadas as definições contidas nas Resoluções Normativas nº 414, de 9 de setembro de 2010.

CLÁUSULA SEGUNDA: DO PRAZO DE VIGÊNCIA

4. Conforme Contrato de Fornecimento, Contrato de Uso do Sistema de Distribuição ou Contrato de Adesão disciplinado pela Resolução Normativa nº 414/2010.

CLÁUSULA TERCEIRA: DA ABRANGÊNCIA

5. Este Relacionamento Operacional aplica-se à interconexão de grupo gerador com paralelismo estendido ao sistema de distribuição.
6. Entende-se por paralelismo estendido a operação em paralelo de um gerador particular de um consumidor com a rede de distribuição, com tempo superior a 15 segundos, aceito em projeto e acordado com a Enel Distribuição Rio/ Enel Distribuição Ceará.

CLÁUSULA QUARTA: DA ESTRUTURA DE RELACIONAMENTO OPERACIONAL

7. A estrutura responsável pela execução da coordenação, supervisão, controle e comando das instalações de conexão é composta por:
 - Pela Enel Distribuição Rio /Enel Distribuição Ceará: (área responsável - telefone de contato);
 - Pelo responsável pelo grupo gerador: (nome – telefone de contato).

CLÁUSULA SEXTA: DAS RESPONSABILIDADES NO RELACIONAMENTO OPERACIONAL

8. A área responsável da Enel Distribuição Rio/Enel Distribuição Ceará orientará o responsável pelo grupo gerador sobre as atividades de coordenação e supervisão da operação, e sobre possíveis intervenções e desligamentos envolvendo os equipamentos e as instalações do sistema de distribuição, incluídas as instalações de conexão.
9. Caso necessitem de intervenção ou desligamento, ambas as partes se obrigam a fornecer com o máximo de antecedência possível, um plano para minimizar o tempo de interrupção que, em casos de emergência, não sendo possíveis tais informações, as interrupções serão coordenadas pelos encarregados das respectivas instalações.
10. As partes se obrigam a efetuar comunicação formal sobre quaisquer alterações nas instalações do grupo gerador e da Enel Distribuição Rio/Enel Distribuição Ceará.

Assunto: Medição de Geração Própria de Grupo Gerador de Unidade Consumidora de Média Tensão**Áreas de aplicação**

Perímetro: Brasil

Função Apoio: -

Função Serviço:

Linha de Negócio: Infraestrutura e Redes

CLÁUSULA SÉTIMA: DAS CONDIÇÕES DE SEGURANÇA

11. A área responsável da Enel Distribuição Rio/Enel Distribuição Ceará orientará o responsável pelo grupo gerador sobre os aspectos de segurança do pessoal durante a execução dos serviços com equipamento desenergizado, relacionando e anexando as normas e/ou instruções de segurança e outros procedimentos a serem seguidos para garantir a segurança do pessoal e de terceiros durante a execução dos serviços em equipamento desenergizado.
12. As intervenções de qualquer natureza em equipamentos do sistema ou da instalação de conexão, só podem ser liberadas com a prévia autorização do Centro de Controle do Sistema da Enel Distribuição Rio/ Enel Distribuição Ceará.

CLÁUSULA OITAVA: DO DESLIGAMENTO DA INTERCONEXÃO

13. A Enel Distribuição Rio/Enel Distribuição Ceará poderá desconectar a unidade consumidora possuidora de sistema de grupo gerador de seu sistema elétrico nos casos em que:
 - i. a qualidade da energia elétrica fornecida pelo (proprietário do grupo gerador) não obedecer aos padrões de qualidade dispostos nas normas de fornecimento da Enel Distribuição Rio/ Enel Distribuição Ceará;
 - ii. quando a operação do grupo gerador representar perigo à vida e às instalações da Enel Distribuição Rio/ Enel Distribuição Ceará, neste caso, sem aviso prévio.
14. Em quaisquer dos casos, o (proprietário do grupo gerador) deve ser notificado para execução de ações corretivas com vistas ao restabelecimento da conexão de acordo com o disposto na Resolução Normativa nº 414/2010.

CLÁUSULA NONA: DE ACORDO

Pela Enel Distribuição Rio/Enel Distribuição Ceará:

Pelo proprietário do grupo gerador:

Data/local:

Assunto: Medição de Geração Própria de Grupo Gerador de Unidade Consumidora de Média Tensão
Áreas de aplicação

Perímetro: Brasil

Função Apoio: -

Função Serviço:

Linha de Negócio: Infraestrutura e Redes

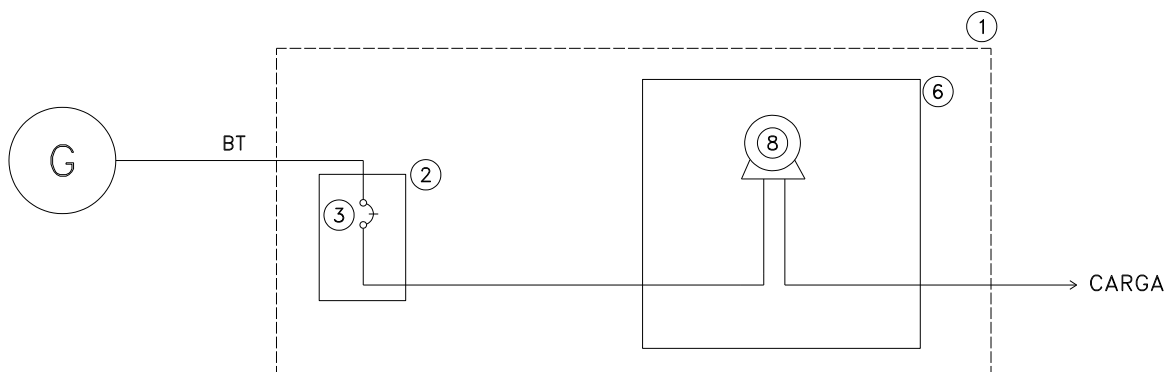
Anexo G – Diagrama Unifilar da Medição da Geração


Diagrama unifilar da medição da geração sem TC e TP

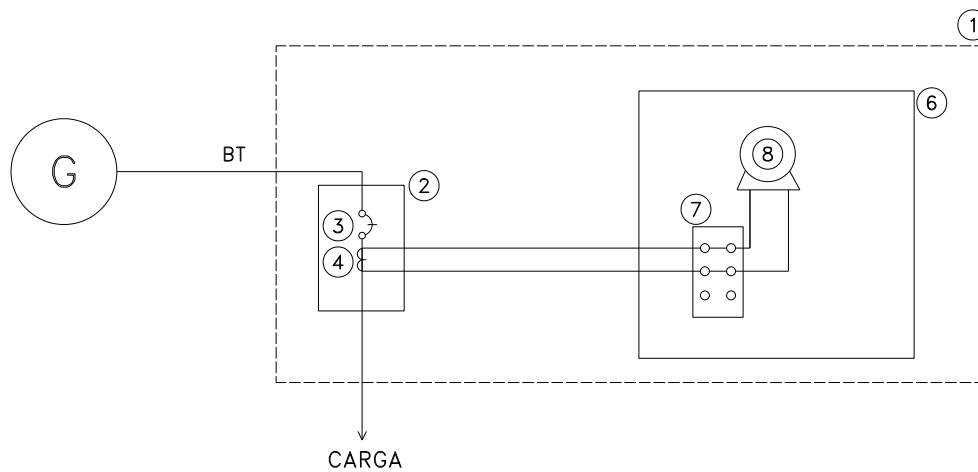


Diagrama unifilar da medição da geração sem TC e TP

Assunto: Medição de Geração Própria de Grupo Gerador de Unidade Consumidora de Média Tensão
Áreas de aplicação

Perímetro: Brasil

Função Apoio: -

Função Serviço:

Linha de Negócio: Infraestrutura e Redes

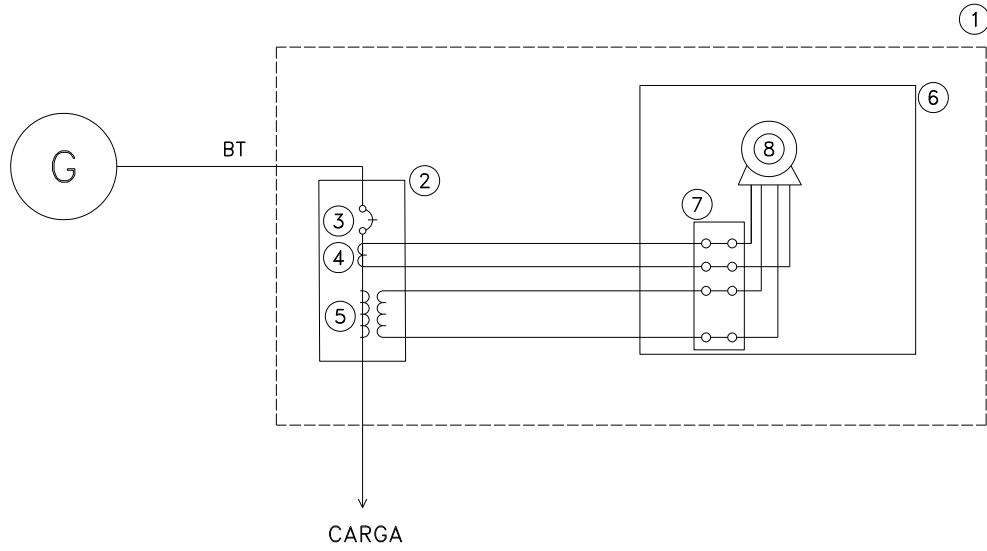


Diagrama unifilar da medição da geração com TC e com TP

Legenda	Responsabilidade
1 – Mureta fixação das caixas;	Gerador
2 – Caixa de proteção, TC's e TP's;	Gerador
3 – Disjuntor;	Gerador
4 – TC;	Gerador
5 – TP;	Gerador
6 – Caixa medidor polifásico;	Gerador
7 – Chave de aferição;	Gerador
8 – Medidor.	Enel Distribuição Rio/Enel Distribuição Ceará